



### 主要信息

产品系列	Harmony XB4
产品类型	带灯按钮头部
产品适用范围	集成 LED
产品短名	ZB4
边框材料	镀镍金属
操纵头类型	标准
安装直径	22 Mm
每件单独销售数量	1
信号单元头部形状	圆形
操作头类型	按-按
操纵杆外形	白色 平头, 未标记

### 补充信息

CAD 总宽度	29 Mm
CAD 总高度	29 Mm
CAD 总深度	30 Mm
产品净重	0.026 Kg
高压垫圈阻抗	7000000 Pa 在...上 55 °C, 距离: 0.1 m
机械寿命	500000 次
电气组成代码	M5 适用 <2 触点 使用 单个 块 内 前端安装 和 集成 LED M6 适用 <2 触点 使用 单个 块 内 前端安装 和 集成LED和变压器 M10 适用 <2 触点 使用 单个 块 内 前端安装 和 集成 LED
设备简介	基本要素

### 环境

保护处理	TH
贮存环境温度	-40...70 °C
电击保护级别	级别 I 符合 IEC 60536
运行温度	-40...70 °C
过电压种类	Class I 符合 IEC 60536
IP 保护等级	IP66 符合 IEC 60529 IP67 IP69 IP69K
NEMA防护等级	NEMA 13 NEMA 4X
IK 保护等级	IK06 符合 IEC 50102

符合标准	JIS C8201-5-1 EN/IEC 60947-1 UL 508 EN/IEC 60947-5-4 EN/IEC 60947-5-5 EN/IEC 60947-5-1 CSA C22.2 No 14 JIS C8201-1
产品认证	GL BV 列出的 UL DNV CSA LROS (Lloyds register of shipping)
抗振动	5 gn (f= 2...500 Hz) 符合 IEC 60068-2-6
抗冲击	30 gn (持续时间 = 18 ms) 适用 半正弦冲击 符合 IEC 60068-2-27 50 gn (持续时间 = 11 ms) 适用 半正弦冲击 符合 IEC 60068-2-27

### 包装单位

包装1的单位类别	PCE
个/公斤	1
包装重量	27.0 G
包装1高度	3.4 Cm
包装1宽度	4.5 Cm
包装1长度	5.4 Cm
包装2的单位类别	S03
包装2的数量	150
包装2重量	4.544 Kg
包装2高度	30.0 Cm
包装2宽度	30.0 Cm
包装2长度	40.0 Cm
包装3高度	3.4 Cm

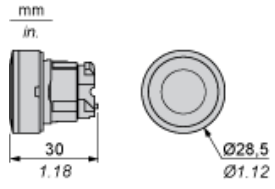
### 可持续性

产品类型	Green Premium 产品
REACH法规	<a href="#">REACH 声明</a>
REACH ( 不含 SVHC )	是
欧盟ROHS指令	主动合规性 ( 超出欧盟 RoHS 法定范围的产品 ) <a href="#">欧盟ROHS声明</a>
无有毒重金属	是
无汞	是
RoHS 豁免信息	<a href="#">是</a>
中国 ROHS 管理办法	<a href="#">中国 ROHS 声明</a>
环境披露	<a href="#">产品环境文件</a>
流通资料	<a href="#">产品使用寿命终期信息</a>

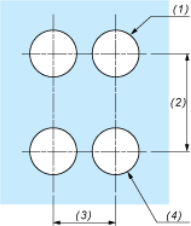
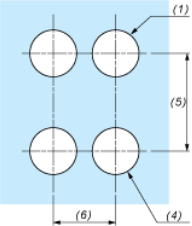
### 合同保修

保修单	18 months
-----	-----------

尺寸

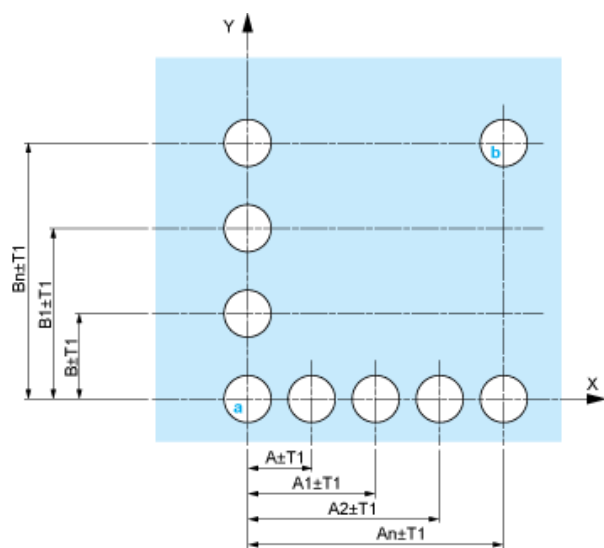


用于按钮、开关和指示灯的面板开口 (成孔, 供安装之用)

通过螺纹型夹持端子或插入式连接器进行的连接或在印刷电路板上进行	通过aston 连接器进行的连接
	
<p>(1) 成品板或支架上的孔径                  (2) 40 毫米 (最小值) / 1.57 英寸最小值                  (3) 30 毫米 (最小值) / 1.18 英寸最小值                  (4) <math>\varnothing 22.5</math> 毫米 / 0.89 英寸 推荐 (<math>\varnothing 22.3</math> 毫米 <math>^{+0.4}</math> / 0.88 英寸 <math>^{+0.016}</math>)                  (5) 45 毫米 (最小值) / 1.78 英寸 (最小值)                  (6) 32 毫米 (最小值) / 1.26 英寸 (最小值)</p>	

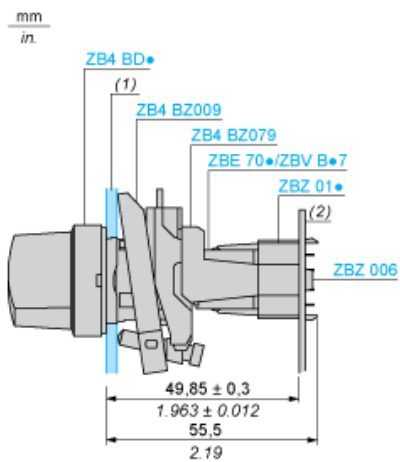
用于印刷电路板连接的按钮、开关和指示灯

面板开口 (从安装人员的角度观察)



- A : 30 毫米 (最小值) / 1.18 英寸 (最小值)  
 B : 40 毫米 (最小值) / 1.57 英寸 (最小值)





- (1) 面板  
(2) 印刷电路板

### 适配器 ( 插口 ) ZBZ 01• 的安装

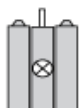
- 12 个供 ZBZ 006 螺钉用的细长孔
- 2 1 个直径为 2.4 毫米 ± 0.05 / 0.09 英寸 ± 0.002 的孔，用于定位适配器 ZBZ 01• 的中心
- 3 8 × Ø 1.2 毫米 / 0.05 英寸孔
- 4 1 个直径为 2.9 毫米 ± 0.05 / 0.11 英寸 ± 0.002 的孔，用于将印刷电路板 ( 与标注为 a 的开口 ) 对准
- 5 1 个细长孔，用于将印刷电路板 ( 与标注为 b 的开口 ) 对准
- 6 4 个直径为 2.4 毫米 / 0.09 英寸的孔，用于夹持在适配器 ZBZ 01• 中

尺寸 An + 18.1 表示直径为 2.4 毫米 ± 0.05 / 0.09 英寸 ± 0.002 的孔，用于定位适配器 ZBZ 01• 的中心。

---

对应于代码 M5、M10、MF1、MR1 和 MF2 的电气构成

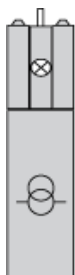
---



---

对应于代码 M6 和 P2 的电气构成

---



---

图例

---

单触点



双触点



灯光模块



可能的位置



Product Life Status : Commercialised