

HC32F4A0 系列

32 位 ARM[®] Cortex[®]-M4 微控制器

数据手册

Rev1.22 2022 年 05 月

产品特性

ARM Cortex-M4 32bit MCU+FPU, 300DMIPS, 2MB Flash, 516KB SRAM, 2USBs (HS/FS OTG), Ethernet MAC, 2CANs (FD/2.0B), 2SDIOs, DVP, EXMC, 32 Timers, 16HRPWMs, 3ADCs, 4DACs, 4PGAs, 4 CMPs, 10UARTs, 6SPIs, 6I2Cs, 4I2Ss, QSPI, AES, HASH (SHA256/HMAC), FMAC (FIR), MAU

- ARMv7-M 架构 32bit Cortex-M4 CPU, 集成 FPU、MPU, 支持 SIMD 指令的 DSP, 全指令跟踪单元 ETM, 及 CoreSight 标准调试单元。最高工作主频 240MHz, 达到 300DMIPS 或 825Coremarks 的运算性能
- 内置存储器
 - 最大 2048KByte 的 dual bank Flash memory
 - 最大 516KByte 的 SRAM, 包括 128KByte 的单周期访问高速 RAM
- 电源, 时钟, 复位管理
 - 系统电源 (Vcc): 1.8-3.6V
 - 6 个独立时钟源: 外部主时钟晶振 (4-25MHz), 外部副晶振 (32.768kHz), 内部高速 RC (16/20MHz), 内部中速 RC (8MHz), 内部低速 RC (32kHz), 内部 WDT 专用 RC (10kHz)
 - 包括上电复位 (POR), 低电压检测复位 (PVD1R/PVD2R), 端口复位 (NRST) 在内的 15 种复位源, 每个复位源有独立标志位
- 低功耗运行
 - 外设功能可以独立关闭或开启
 - 三种低功耗模式: Sleep, Stop, Power down 模式
 - VBAT 独立供电支持超低功耗 RTC, 128Byte 备份寄存器, 4KByte 备份 SRAM
- 外设运行支持系统显著降低 CPU 处理负荷
 - 16 通道双主机 DMAC
 - USBHS, USBFS, Ethernet MAC 专用 DMAC
 - 8 个数据计算单元 (DCU)
 - 数学协处理单元 (MAU), 支持 Sin/Sqrt
 - 支持 16 阶 FIR 数字滤波器 (FMAC)
 - 支持外设事件相互触发 (AOS)
- 高性能模拟
 - 3 个独立 12bit 2.5MSPS ADC
 - 3 个同时采样保持电路实现 3 通道同时采样
 - 4 个独立 12bit 15MSPS DAC
 - 4 个可编程增益放大器 (PGA)
 - 4 个独立电压比较器 (CMP)
 - 1 个片上温度传感器 (OTS)
- Timer
 - 8 个多功能 32/16bit PWM Timer (Timer6)
 - 16 个 50ps 高分辨率 PWM (HRPWM)
 - 3 个 16bit 电机 PWM Timer (Timer4)
 - 12 个 16bit 通用 Timer (TimerA)
 - 4 个 16bit 通用 Timer (Timer2)
 - 2 个 16bit 基础 Timer (Timer0)
 - 实时时钟 Timer (RTC)
 - 2 个 WDT, 支持内部专用时钟
- 最大 142 个 GPIO
 - 最大 134 个 5V-tolerant IO
- 最大 32 个通信接口
 - 10 个 USART, 支持 ISO7816-3 协议
 - 6 个 SPI
 - 6 个 I2C, 支持 SMBus 协议
 - 4 个 I2S, 内置音频 PLL
 - 2 个 SDIO, 支持 SD/MMC/eMMC 格式
 - 1 个 QSPI, 支持 240Mbps 高速访问 (XIP)
 - 2 个 CAN, 支持 CAN2.0B, 最高支持 CAN FD
 - 2 个 USB 2.0, 分别支持 HS, FS, 内置 FS-PHY, 支持 Device/Host
 - 1 个 10/100M Ethernet MAC, 支持专用 DMA, IEEE 1588-2018 PTP, MII/RMII 接口
- 外部存储器控制器 EXMC
 - 支持静态 Memory 控制器
 - 支持动态 Memory 控制器
- 数据加密功能
 - AES/HASH (SHA256/HMAC) /TRNG
- 封装形式:

| | |
|--------------------|--------------------|
| LQFP176 (24×24mm) | LQFP144 (20×20mm) |
| LQFP100 (14×14mm) | VFBGA176 (10×10mm) |
| TFBGA208 (13×13mm) | |

声 明

- ★ 小华半导体有限公司（以下简称：“XHSC”）保留随时更改、更正、增强、修改小华半导体产品和/或本文档的权利，恕不另行通知。用户可在下单前获取最新相关信息。XHSC 产品依据购销基本合同中载明的销售条款和条件进行销售。
- ★ 客户应针对您的应用选择合适的 XHSC 产品，并设计、验证和测试您的应用，以确保您的应用满足相应标准以及任何安全、安保或其它要求。客户应对此独自承担全部责任。
- ★ XHSC 在此确认未以明示或暗示方式授予任何知识产权许可。
- ★ XHSC 产品的转售，若其条款与此处规定不同，XHSC 对此类产品的任何保修承诺无效。
- ★ 任何带有“®”或“™”标识的图形或字样是 XHSC 的商标。所有其他在 XHSC 产品上显示的产品或服务名称均为其各自所有者的财产。
- ★ 本通知中的信息取代并替换先前版本中的信息。

©2022 小华半导体有限公司 保留所有权利

目 录

| | |
|--------------------------------|-----------|
| 产品特性 | 2 |
| 声 明 | 3 |
| 目 录 | 4 |
| 表索引 | 8 |
| 图索引 | 11 |
| 1 简介 (Overview) | 13 |
| 1.1 型号命名规则 | 14 |
| 1.2 型号功能对比表 | 15 |
| 1.3 功能框图 | 18 |
| 1.4 功能简介 | 19 |
| 1.4.1 CPU | 19 |
| 1.4.2 总线架构 (BUS) | 19 |
| 1.4.3 复位控制 (RMU) | 20 |
| 1.4.4 时钟控制 (CMU) | 20 |
| 1.4.5 电源控制 (PWC) | 21 |
| 1.4.6 初始化配置 (ICG) | 21 |
| 1.4.7 嵌入式 FLASH 接口 (EFM) | 22 |
| 1.4.8 内置 SRAM (SRAM) | 22 |
| 1.4.9 通用 IO (GPIO) | 22 |
| 1.4.10 中断控制 (INTC) | 23 |
| 1.4.11 自动运行系统 (AOS) | 23 |
| 1.4.12 存储保护单元 (MPU) | 23 |
| 1.4.13 键盘扫描 (KEYSCAN) | 24 |
| 1.4.14 内部时钟校准器 (CTC) | 24 |
| 1.4.15 DMA 控制器 (DMA) | 24 |
| 1.4.16 电压比较器 (CMP) | 25 |
| 1.4.17 模数转换器 (ADC) | 25 |
| 1.4.18 数模转换器 (DAC) | 26 |
| 1.4.19 温度传感器 (OTS) | 27 |
| 1.4.20 高级控制定时器 (Timer6) | 27 |
| 1.4.21 高精度 PWM (HRPWM) | 27 |
| 1.4.22 通用控制定时器 (Timer4) | 27 |
| 1.4.23 紧急刹车模块 (EMB) | 28 |

| | | |
|----------|--------------------------|-----------|
| 1.4.24 | 通用定时器 (TimerA) | 28 |
| 1.4.25 | 通用定时器 (Timer2) | 28 |
| 1.4.26 | 通用定时器 (Timer0) | 28 |
| 1.4.27 | 实时时钟 (RTC) | 28 |
| 1.4.28 | 看门狗计数器 (WDT) | 28 |
| 1.4.29 | 串行通信接口 (USART) | 29 |
| 1.4.30 | 集成电路总线 (I2C) | 30 |
| 1.4.31 | 串行外设接口 (SPI) | 31 |
| 1.4.32 | 四线式串行外设接口 (QSPI) | 32 |
| 1.4.33 | 集成电路内置音频总线 (I2S) | 32 |
| 1.4.34 | USB2.0 高速模块 (USBHS) | 32 |
| 1.4.35 | USB2.0 全速模块 (USBFS) | 33 |
| 1.4.36 | CAN FD 控制器 (CAN FD) | 33 |
| 1.4.37 | CAN2.0B 控制器 (CAN2.0B) | 33 |
| 1.4.38 | SDIO 控制器 (SDIOC) | 34 |
| 1.4.39 | 以太网 MAC 控制器 (ETHMAC) | 34 |
| 1.4.40 | 外部存储器控制器 (EXMC) | 34 |
| 1.4.41 | 数字视频接口 (DVP) | 34 |
| 1.4.42 | 加密协处理模块 (CPM) | 35 |
| 1.4.43 | CRC 计算单元 (CRC) | 35 |
| 1.4.44 | 数据计算单元 (DCU) | 35 |
| 1.4.45 | 数学运算单元 (MAU) | 35 |
| 1.4.46 | 滤波数学加速器 (FMAC) | 35 |
| 1.4.47 | 调试控制器 (DBGC) | 36 |
| 2 | 引脚配置及功能 (Pinouts) | 37 |
| 2.1 | 引脚配置图 | 37 |
| 2.2 | 引脚功能表 | 42 |
| 2.3 | 引脚功能说明 | 53 |
| 2.4 | 引脚使用说明 | 58 |
| 3 | 电气特性 (ECs) | 59 |
| 3.1 | 参数条件 | 59 |
| 3.1.1 | 最小值和最大值 | 59 |
| 3.1.2 | 典型值 | 59 |
| 3.1.3 | 典型曲线 | 59 |
| 3.1.4 | 负载电容 | 59 |

| | | |
|--------|---|-----|
| 3.1.5 | 引脚输入电压 | 59 |
| 3.1.6 | 电源方案 | 60 |
| 3.1.7 | 电流消耗测量 | 61 |
| 3.2 | 绝对最大额定值 | 62 |
| 3.3 | 工作条件 | 63 |
| 3.3.1 | 通用工作条件 | 63 |
| 3.3.2 | 上电 / 掉电时的工作条件 | 63 |
| 3.3.3 | 复位和电源控制模块特性 | 64 |
| 3.3.4 | 供电电流特性 | 65 |
| 3.3.5 | 低功耗模式唤醒时序 | 76 |
| 3.3.6 | 外部时钟源特性 | 77 |
| 3.3.7 | 内部时钟源特性 | 80 |
| 3.3.8 | PLL 特性 | 82 |
| 3.3.9 | 存储器 (闪存) 特性 | 83 |
| 3.3.10 | 电气敏感性 | 84 |
| 3.3.11 | I/O 端口特性 | 85 |
| 3.3.12 | HRPWM 特性 | 90 |
| 3.3.13 | I2C 接口特性 | 90 |
| 3.3.14 | SPI 接口特性 | 91 |
| 3.3.15 | QSPI 接口特性 | 94 |
| 3.3.16 | I2S 接口特性 | 95 |
| 3.3.17 | CAN FD/CAN2.0B 接口特性 | 97 |
| 3.3.18 | USB 接口特性 | 97 |
| 3.3.19 | ETHMAC 特性 | 100 |
| 3.3.20 | USART 接口特性 | 103 |
| 3.3.21 | JTAG 接口特性 | 105 |
| 3.3.22 | SWD 接口特性 | 107 |
| 3.3.23 | ETM 接口特性 | 108 |
| 3.3.24 | 12 位 ADC 特性 | 109 |
| 3.3.25 | 12 位 DAC 特性 | 114 |
| 3.3.26 | 温度传感器 | 117 |
| 3.3.27 | 比较器特性 | 117 |
| 3.3.28 | EXMC 特性 | 118 |
| 3.3.29 | DVP 特性 | 120 |
| 3.3.30 | SD/SDIO MMC Card host interface(SDIO)特性 | 121 |

| | | |
|----------|---------------------------------|------------|
| 3.3.31 | 增益可调放大器特性 | 124 |
| 3.3.32 | VBAT 特性 | 125 |
| 3.3.33 | EIRQ 滤波特性 | 125 |
| 3.3.34 | USART1 STOP 模式下 RX 滤波特性 | 125 |
| 3.3.35 | USB 片上全速 PHY STOP 模式下滤波特性 | 125 |
| 4 | 封装信息 | 126 |
| 4.1 | 封装尺寸 | 126 |
| 4.2 | 焊盘示意图 | 131 |
| 4.3 | 丝印说明 | 136 |
| 4.4 | 封装热阻系数 | 137 |
| 5 | 订购信息 | 138 |
| | 版本修订记录 | 139 |

表索引

| | | |
|--------|--------------------|----|
| 表 1-1 | 型号功能对比表 | 15 |
| 表 1-2 | SPI 主要特性 | 31 |
| 表 1-3 | I2S 主要特性 | 32 |
| 表 2-1 | 引脚功能表 | 42 |
| 表 2-2 | Func32~63 表 | 50 |
| 表 2-3 | 端口配置 | 51 |
| 表 2-4 | 通用功能规格 | 52 |
| 表 2-5 | 引脚功能说明 | 53 |
| 表 2-6 | 引脚使用说明 | 58 |
| 表 3-1 | VCAP_1/VCAP_2 工作条件 | 61 |
| 表 3-2 | 电压特性 | 62 |
| 表 3-3 | 电流特性 | 62 |
| 表 3-4 | 热特性 | 62 |
| 表 3-5 | 通用工作条件 | 63 |
| 表 3-6 | 上电 / 掉电时的工作条件 | 63 |
| 表 3-7 | 复位和电源控制模块特性 | 64 |
| 表 3-8 | 高速模式电流消耗 1 | 66 |
| 表 3-9 | 高速模式电流消耗 2 | 67 |
| 表 3-10 | 高速模式电流消耗 3 | 68 |
| 表 3-11 | 超低速模式电流消耗 1 | 69 |
| 表 3-12 | 超低速模式电流消耗 2 | 70 |
| 表 3-13 | 低功耗模式电流消耗 | 71 |
| 表 3-14 | 备份域电流消耗 | 73 |
| 表 3-15 | 模拟模块电流消耗 | 75 |
| 表 3-16 | 低功耗模式唤醒时间 | 76 |
| 表 3-17 | 高速外部用户时钟特性 | 77 |
| 表 3-18 | XTAL 4-25MHz 振荡器特性 | 78 |
| 表 3-19 | XTAL32 振荡器特性 | 79 |
| 表 3-20 | HRC 振荡器特性 | 80 |
| 表 3-21 | MRC 振荡器特性 | 80 |
| 表 3-22 | LRC 振荡器特性 | 80 |
| 表 3-23 | SWDTLRC 振荡器特性 | 81 |
| 表 3-24 | RTCRC 振荡器特性 | 81 |

| | | |
|--------|--|-----|
| 表 3-25 | I2S-PLL (PLLA) 主要性能指标 | 82 |
| 表 3-26 | 系统 PLL (PLLH) 主要性能指标 | 82 |
| 表 3-27 | 闪存特性 | 83 |
| 表 3-28 | 闪存编程擦除时间 | 83 |
| 表 3-29 | 闪存可擦写次数和数据保存期限 | 83 |
| 表 3-30 | ESD 特性 | 84 |
| 表 3-31 | 静态 Latch-up 特性 | 84 |
| 表 3-32 | I/O 静态特性 | 85 |
| 表 3-33 | 输出电压特性 | 87 |
| 表 3-34 | I/O 交流特性 | 88 |
| 表 3-35 | HRPWM 特性 | 90 |
| 表 3-36 | I2C 电气特性 | 90 |
| 表 3-37 | SPI 电气特性 | 91 |
| 表 3-38 | QSPI 电气特性 | 94 |
| 表 3-39 | I2S 电气特性 | 95 |
| 表 3-40 | USB Full-Speed 电气特性 | 97 |
| 表 3-41 | USB Low-Speed 电气特性 | 98 |
| 表 3-42 | ULPI HS 时钟时序参数 | 99 |
| 表 3-43 | ETHMAC_SMI 接口特性 | 100 |
| 表 3-44 | ETHMAC_MII 接口特性 | 101 |
| 表 3-45 | ETHMAC_RMII 接口特性 | 102 |
| 表 3-46 | USART AC 时序 | 103 |
| 表 3-47 | USART AC 时序 | 103 |
| 表 3-48 | JTAG 接口特性 | 105 |
| 表 3-49 | SWD 接口特性 | 107 |
| 表 3-50 | ETM 接口特性 | 108 |
| 表 3-51 | ADC 特性 | 109 |
| 表 3-52 | ADC 特性 (续) | 109 |
| 表 3-53 | ADC123_IN0~3、ADC12_IN4~9、ADC12_IN14~15、ADC3_IN16~19 输入通道精度 @ $f_{ADC}=60\text{MHz}$ | 110 |
| 表 3-54 | ADC123_IN0~3、ADC12_IN4~9、ADC12_IN14~15、ADC3_IN16~19 输入通道精度 @ $f_{ADC}=8/30\text{MHz}$ | 110 |
| 表 3-55 | ADC123_IN0~3、ADC12_IN4~9、ADC12_IN14~15、ADC3_IN16~19 输入通道精度 @ $f_{ADC}=60\text{MHz}$ | 110 |

| | | |
|--------|---|-----|
| 表 3-56 | ADC123_IN0~3、ADC12_IN4~9、ADC12_IN14~15、ADC3_IN16~19 输入通道精度 @ $f_{ADC}=8/30\text{MHz}$ | 110 |
| 表 3-57 | ADC12_IN10~13、ADC3_IN4~15 输入通道精度 @ $f_{ADC}=60\text{MHz}$ | 111 |
| 表 3-58 | ADC12_IN10~13、ADC3_IN4~15 输入通道精度 @ $f_{ADC}=30\text{MHz}$ | 111 |
| 表 3-59 | ADC12_IN10~12、ADC3_IN4~15 输入通道输入通道动态精度 @ $f_{ADC}=60\text{MHz}$... | 111 |
| 表 3-60 | ADC12_IN10~13、ADC3_IN4~15 输入通道输入通道动态精度 @ $f_{ADC}=8/30\text{MHz}$. | 111 |
| 表 3-61 | ADC+采样保持电路通道精度 @ $f_{ADC}=60\text{MHz}$ | 112 |
| 表 3-62 | 12-bit DAC 端口输出允许且输出放大器允许时特性 | 114 |
| 表 3-63 | 12-bit DAC 端口输出允许且输出放大器禁止时特性 | 115 |
| 表 3-64 | 12-bit DAC 端口输出禁止且输出放大器禁止时特性 | 116 |
| 表 3-65 | 温度传感器特性 | 117 |
| 表 3-66 | 比较器特性 | 117 |
| 表 3-67 | EXMC 特性 | 118 |
| 表 3-68 | DVP 特性 | 120 |
| 表 3-69 | 默认速度模式时序参数 | 122 |
| 表 3-70 | 高速模式时序参数 | 123 |
| 表 3-71 | 增益可调放大器特性 | 124 |
| 表 3-72 | 备份电池域电气特性 | 125 |
| 表 3-73 | EIRQ 滤波特性 | 125 |
| 表 3-74 | USART1 STOP 模式下 RX 滤波特性 | 125 |
| 表 3-75 | USB 片上全速 PHY STOP 模式下滤波特性 | 125 |
| 表 4-1 | 各封装热阻系数表 | 137 |

图索引

| | |
|---|-----|
| 图 1-1 功能框图 | 18 |
| 图 2-1 引脚配置图 | 41 |
| 图 3-1 引脚负载条件(左)与输入电压测量(右) | 59 |
| 图 3-2 电源方案 | 60 |
| 图 3-3 电流消耗测量方案 | 61 |
| 图 3-4 采用8 MHz 晶振的典型应用 | 78 |
| 图 3-5 采用 32.768 kHz 晶振的典型应用 | 79 |
| 图 3-6 Schmitt input DC electrical characteristics definition..... | 86 |
| 图 3-7 VIH/VIL versus VCC (Schmitt Input)..... | 86 |
| 图 3-8 I/O 交流特性定义 | 89 |
| 图 3-9 I2C 总线时序定义 | 90 |
| 图 3-10 SPI timing diagram -slave mode and CPHA=0..... | 92 |
| 图 3-11 SPI timing diagram -slave mode and CPHA=1..... | 92 |
| 图 3-12 SPI timing diagram -master mode..... | 93 |
| 图 3-13 QSPCK 输出时序图 | 94 |
| 图 3-14 QSPI 数据接收发送时序图..... | 94 |
| 图 3-15 I2S 从模式时序 (Philips 协议) | 96 |
| 图 3-16 I2S 主模式时序 (Philips 协议) | 96 |
| 图 3-17 USB 上升/下降时间及 Cross Over 电压定义 | 98 |
| 图 3-18 ULPI 时序图 | 99 |
| 图 3-19 ETHMAC-SMI 接口时序图..... | 100 |
| 图 3-20 ETHMAC-MII 接口输出信号时序图..... | 101 |
| 图 3-21 ETHMAC-MII 接口输入信号时序图..... | 101 |
| 图 3-22 ETHMAC-RMII 接口时序图..... | 102 |
| 图 3-23 USART 时钟时序 | 104 |
| 图 3-24 USART (CSI) 输入输出时序 | 104 |
| 图 3-25 JTAG TCK 时钟 | 106 |
| 图 3-26 JTAG 输入输出 | 106 |
| 图 3-27 SWD SWCLK 时钟 | 107 |
| 图 3-28 SWDIO 输入输出..... | 107 |
| 图 3-29 TRACE 时钟..... | 108 |
| 图 3-30 TRACE DATA 输出 | 108 |
| 图 3-31 ADC 精度特性 | 112 |

| | | |
|--------|--------------------|-----|
| 图 3-32 | 使用 ADC 的典型连接 | 113 |
| 图 3-33 | 电源和参考电源去耦例 | 113 |
| 图 3-34 | EXMC 输出信号时序图 | 119 |
| 图 3-35 | EXMC 输入信号时序图 | 119 |
| 图 3-36 | DVP 输入信号时序图 | 120 |
| 图 3-37 | 默认速度模式输入时序图 | 121 |
| 图 3-38 | 默认速度模式输出时序图 | 121 |
| 图 3-39 | 高速模式输入时序图 | 122 |
| 图 3-40 | 高速模式输出时序图 | 122 |

1 简介 (Overview)

HC32F4A0 系列是基于 ARM® Cortex®-M4 32-bit RISC CPU, 最高工作频率 240MHz 的高性能 MCU。Cortex-M4 内核集成了浮点运算单元 (FPU) 和 DSP, 实现单精度浮点算术运算, 支持所有 ARM 单精度数据处理指令和数据类型, 支持完整 DSP 指令集。内核集成了 MPU 单元, 同时叠加 DMAC 专用 MPU 单元, 保障系统运行的安全性。

HC32F4A0 系列集成了高速片上存储器, 包括最大 2MB 的 Flash, 最大 512KB 的 SRAM。集成了 Flash 访问加速单元, 实现 CPU 在 Flash 上的单周期程序执行。轮询式总线矩阵支持多个总线主机同时访问存储器和外设, 提高运行性能。总线主机包括 CPU, DMA, USB 专用 DMA, ETHMAC 专用 DMA。除总线矩阵外, 支持外设间数据传递, 基本算术运算和事件相互触发, 可以显著降低 CPU 的事务处理负荷。

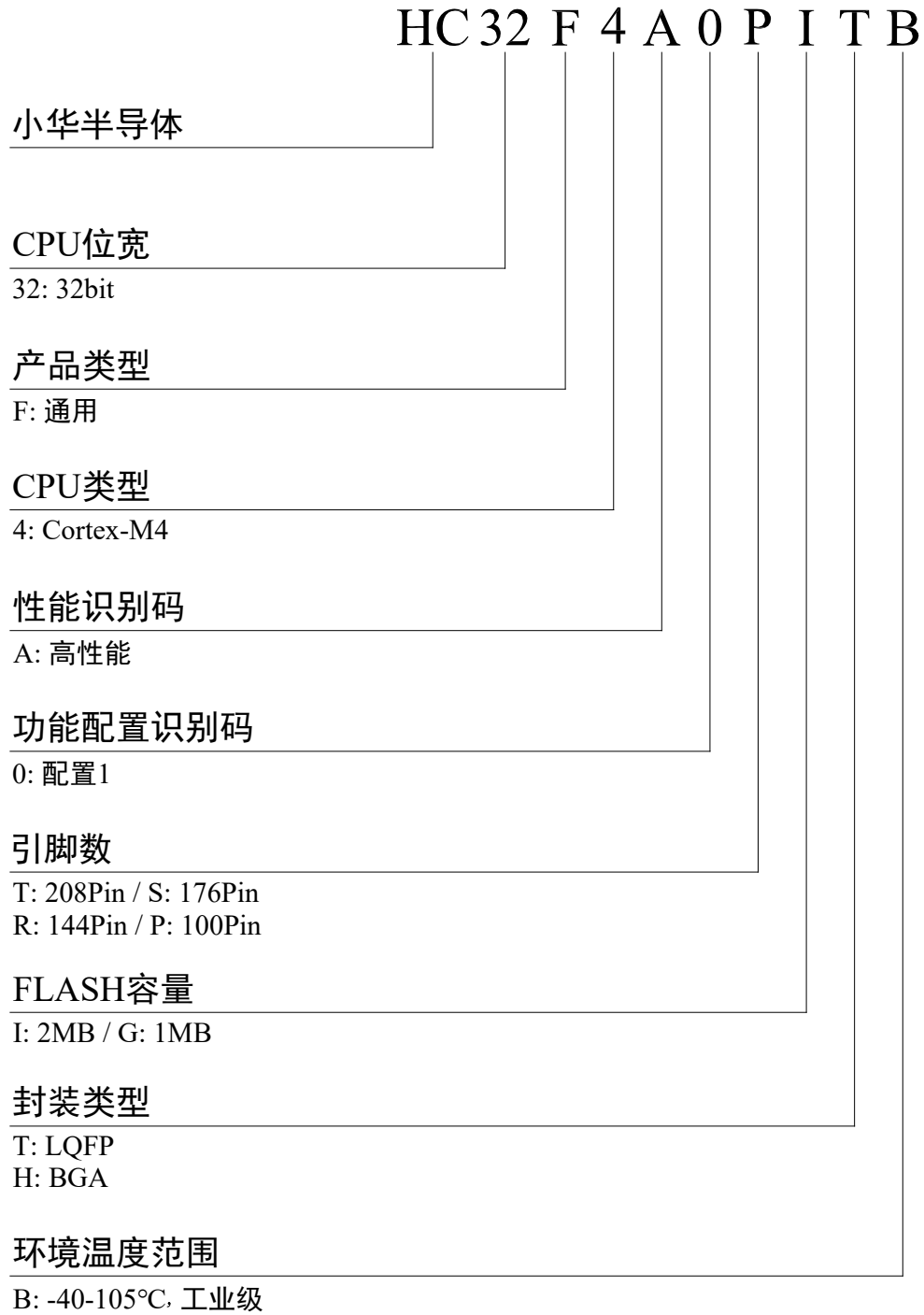
HC32F4A0 系列集成了丰富的外设功能。包括 3 个独立的 12bit 2.5MSPS ADC, 4 个增益可调 PGA, 4 个 12 位 15MSPS 的 DAC, 4 个高速电压比较器 (CMP), 8 个多功能 PWM Timer (Timer6), 支持 16 路互补 PWM 输出, 16 个高精度 PWM (HRPWM) 扩展了 Timer6 的 PWM 信号的分辨率, 3 个电机 PWM Timer (Timer4) 支持 18 路互补 PWM 输出, 12 个 16bit 通用 Timer (TimerA) 支持 6 路 3 相正交编码输入及 48 路 Duty 独立可设 PWM 输出, 22 个串行通信接口 (I2C/UART/SPI), 1 个 QSPI 接口, 2 路 CAN, 4 个 I2S 支持音频 PLL, 2 个 SDIO, 1 个 ETHMAC, 内置 USBFS PHY 的 USBFS Controller 和 USBHS Controller, 1 个外部扩张总线控制器, 包括 NFC 控制器, SMC 控制器和 DMC 控制器, 1 个数字视频接口 DVP, 1 个数学运算单元 (MAU) 和 4 个滤波数学加速器 (FMAC)。

HC32F4A0 系列支持宽电压范围 (1.8-3.6V), 宽温度范围 (-40-105°C) 和各种低功耗模式。支持低功耗模式的快速唤醒, STOP 模式唤醒最快至 2us, Power Down 模式唤醒最快至 25us。

典型应用

HC32F4A0 系列提供 100pin、144pin、176pin 的 LQFP 封装, 176pin 的 VFPGA 封装, 208pin 的 TFBGA 封装, 用于高性能变频控制、数字电源, 智能硬件、IoT 连接模块等领域。

1.1 型号命名规则



1.2 型号功能对比表

表 1-1 型号功能对比表

| 功能 | | 产品型号 | | | | | | | | |
|---|---------------|------------------|------------------|------------------|------------------|------------------|------------------|------------------|------------------|------------------|
| | | HC32F4A0 TIHB | HC32F4A0 SIHB | HC32F4A0 SGHB | HC32F4A0 SITB | HC32F4A0 SGTB | HC32F4A0 RITB | HC32F4A0 RGTB | HC32F4A0 PITB | HC32F4A0 PGTB |
| 引脚数 | | 208 | 176 | 176 | 176 | 176 | 144 | 144 | 100 | 100 |
| GPIO数 | | 142 | 142 | 142 | 142 | 142 | 116 | 116 | 83 | 83 |
| 5V Tolerant GPIO数 | | 138 | 134 | 134 | 138 | 138 | 112 | 112 | 79 | 79 |
| 封装 | | TFBGA | VFBGA | VFBGA | LQFP | LQFP | LQFP | LQFP | LQFP | LQFP |
| 温度范围 | | -40 ~ 105°C | | | | | | | | |
| 电源电压范围 | | 1.8 ~ 3.6V | | | | | | | | |
| Memory | Flash | 2MB | 2MB | 1MB | 2MB | 1MB | 2MB | 1MB | 2MB | 1MB |
| | OTP | 134KByte | | | | | | | | |
| | SRAM | 512 + 4KB | | | | | | | | |
| DMA | | 2unit * 8ch | | | | | | | | |
| 外部端口中断 | | EIRQ * 16vec | | | | | | | | |
| Communcation Interfaces (括号内是每个ch 最少所需IO数) | UART | 10ch (1) | | | | | | | | |
| | SPI | 6ch (3) | | | | | | | | |
| | I2C | 6ch (2) | | | | | | | | |
| | I2S | 4ch (3) | | | | | | | | |
| | CAN2.0B | 1ch (2) | 2ch (2) | | 1ch (2) | | 2ch (2) | | 2ch (2) | |
| | CAN FD(CAN_2) | 1ch (2) | - | | 1ch (2) | | - | | - | |
| | QSPI | 1ch (3) | | | | | | | | |
| SDIO | 2ch (3) | | | | | | | | | |

| 功能 | | 产品型号 | | | | | | | |
|---------------|-----------|------------------|------------------|------------------|------------------|------------------|------------------|------------------|------------------|
| | | HC32F4A0 TIHB | HC32F4A0 SIHB | HC32F4A0 SGHB | HC32F4A0 SITB | HC32F4A0 SGTB | HC32F4A0 RITB | HC32F4A0 RGTB | HC32F4A0 PITB |
| | ETHMAC | 1ch (10) | | | | | | | |
| | USB HS | 1ch (2) | | | | | | | |
| | USB FS | 1ch (2) | | | | | | | |
| Timers | Timer0 | 2unit | | | | | | | |
| | Timer2 | 4unit | | | | | | | |
| | TimerA | 12unit | | | | | | | |
| | Timer4 | 3unit | | | | | | | |
| | Timer6 | 8unit | | | | | | | |
| | HRPWM | 16unit | | | | | | | |
| | WDT | 1ch | | | | | | | |
| | SWDT | 1ch | | | | | | | |
| | RTC | 1ch | | | | | | | |
| Analog | 12bit ADC | 3unit , 28ch | | | | 3unit, 24ch | | 3unit, 16ch | |
| | 12bitDAC | 4ch | | | | | | | |
| | PGA | 4ch | | | | | | | |
| | CMP | 4ch | | | | | | | |
| | OTS | √ | | | | | | | |
| DVP | | √ | | | | | | | |
| DCU | | √ | | | | | | | |
| FMAC | | √ | | | | | | | |
| MAU | | √ | | | | | | | |
| AES256 | | √ | | | | | | | |
| HASH (SHA256) | | √ | | | | | | | |

| 功能 | 产品型号 | | | | | | | | |
|-----------------|------------------|------------------|------------------|------------------|------------------|------------------|------------------|------------------|------------------|
| | HC32F4A0 TIHB | HC32F4A0 SIHB | HC32F4A0 SGHB | HC32F4A0 SITB | HC32F4A0 SGTB | HC32F4A0 RITB | HC32F4A0 RGTB | HC32F4A0 PITB | HC32F4A0 PGTB |
| TRNG | √ | | | | | | | | |
| EXMC | √ | | | | | | | | |
| 频率监测模块 (FCM) | √ | | | | | | | | |
| 可编程电压检测功能 (PVD) | √ | | | | | | | | |
| 调试接口 | SWD | | | | | | | | |
| | JTAG | | | | | | | | |

1.3 功能框图

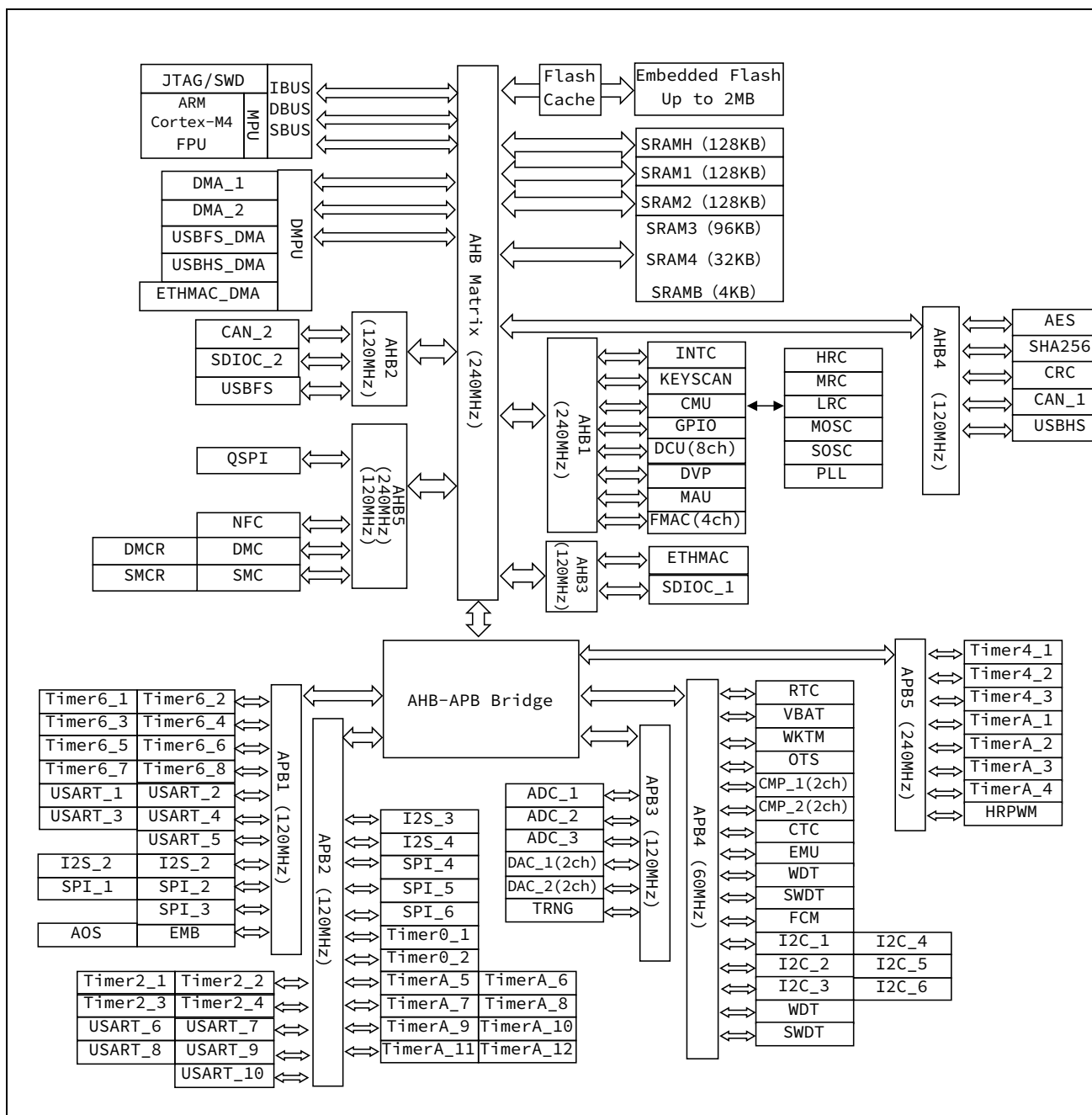


图 1-1 功能框图

1.4 功能简介

1.4.1 CPU

HC32F4A0 系列集成了最新一代的嵌入式 ARM® Cortex®-M4 with FPU 32bit 精简指令 CPU，实现了管脚少功耗低的同时，提供出色的运算性能和迅速的中断反应能力。片上集成的存储容量可以充分发挥出 ARM® Cortex®-M4 with FPU 出色的指令效率。CPU 支持 DSP 指令，可以实现高效信号处理运算和复杂算法。单点精度 FPU (Floating Point Unit) 单元可以避免指令饱和，加快软件开发。

1.4.2 总线架构 (BUS)

主系统由 32 位多层 AHB 总线矩阵构成，可实现以下主机总线和从机总线的互连：

■ 主机总线

- Cortex-M4F 内核 CPU-I 总线，CPU-D 总线，CPU-S 总线
- 系统 DMA_1 总线，系统 DMA_2 总线
- USBFS_DMA 总线
- USBHS_DMA 总线
- ETHMAC_DMA 总线

■ 从机总线

- Flash ICODE 总线
- Flash DCODE 总线
- Flash MCODE 总线(CPU 以外其他主机访问 Flash 的总线)
- 高速 SRAMH (SRAMH 128kB) 总线
- 系统 SRAMA (SRAM1 128KB) 总线
- 系统 SRAMB (SRAM2 128KB) 总线
- 系统 SRAMC (SRAM3 96KB, SRAM4 32KB, SRAMB 4KB)
- APB1 外设总线 (EMB/Timers/SPI/USART/I2S/HRPWM/EFM)
- APB2 外设总线 (Timers/SPI/USART/I2S)
- APB3 外设总线 (ADC/DAC/TRNG)
- APB4 外设总线 (FCM/WDT/SWDT/CMP/EMU/CTC/OTS/RTC/VBAT/WKTM/I2C)
- APB5 外设总线 (Timers/HRPWM)
- AHB1 外设总线 (DMPU/KEYSCAN/INTC/DCU/GPIO/DMA/CMU/DVP/MAU/FMAC)
- AHB2 外设总线 (CAN/SDIIOC/USBFS)
- AHB3 外设总线 (SDIIOC/ETHMAC)
- AHB4 外设总线 (AES/HASH/CRC/CAN/USBHS)

- AHB5 外设总线 (SMC/DMC/SMCR/DMCR/ NFC/QSPI)
借助总线矩阵, 可以实现主机总线到从机总线高效率的并发访问。

1.4.3 复位控制 (RMU)

芯片配置了 15 种复位方式。

- 上电复位 (POR)
- NRST 引脚复位 (NRST)
- 欠压复位 (BOR)
- 可编程电压检测 1 复位 (PVD1R)
- 可编程电压检测 2 复位 (PVD2R)
- 看门狗复位 (WDTR)
- 专用看门狗复位 (SWDTR)
- 掉电唤醒复位 (PDRST)
- 软件复位 (SRST)
- MPU 错误复位 (MPUR)
- RAM 奇偶校验复位 (RAMPR)
- RAMECC 复位 (RAMECCR)
- 时钟异常复位 (CKFER)
- 外部高速振荡器异常停振复位 (XTALER)
- Cortex-M4 LOCKUP 复位 (LKUPR)

1.4.4 时钟控制 (CMU)

时钟控制单元提供了一系列频率的时钟功能, 包括: 一个外部高速振荡器、一个外部低速振荡器、两个 PLL 时钟、一个内部高速振荡器、一个内部中速振荡器、一个内部低速振荡器、一个 RTC 用内部低速振荡器、一个 SWDT 专用内部低速振荡器、时钟预分频器、时钟多路复用和时钟门控电路。

时钟控制单元还提供时钟频率测量功能。时钟频率测量电路 (FCM) 使用测定基准时钟对测定对象时钟进行监视测定。在超出设定范围时发生中断或者复位。

AHB、APB 和 Cortex-M4 时钟都源自系统时钟, 系统时钟的源可选择 6 个时钟源:

- 1) 外部高速振荡器 (XTAL)
- 2) 外部低速振荡器 (XTAL32)
- 3) PLLH 时钟 (PLLH)
- 4) 内部高速振荡器 (HRC)
- 5) 内部中速振荡器 (MRC)
- 6) 内部低速振荡器 (LRC)

系统时钟的最大运行时钟频率可以达到 240MHz。SWDT 有独立的时钟源：SWDT 专用内部低速振荡器 (SWDTLRC)。实时时钟 (RTC) 使用外部低速振荡器或者内部低速振荡器作为时钟源。USB-FS 的 48MHz 时钟可以选择系统时钟, PLLH, PLLA 作为时钟源。

对于每一个时钟源, 在未使用时都可以单独打开和关闭, 以降低功耗。

1.4.5 电源控制 (PWC)

电源控制器用来控制芯片的多个电源域在多个运行模式和低功耗模式下的电源供给、切换、检测。电源控制器由功耗控制逻辑 (PWC)、电源电压检测单元 (PVD)、自动切换 VCC 与电池供电的电池备份控制模块 (BATBKUP) 构成。

芯片的工作电压 (VCC) 为 1.8V 到 3.6V。电压调节器 (LDO) 为 VDD 域和 VDDR 域供电, VDDR 电压调压器 (RLDO) 在掉电模式或者 VCC 掉电情况下为 VDDR 域供电。芯片通过功耗控制逻辑 (PWC) 提供了高速、超低速等两种运行模式, 睡眠、停止和掉电等三种低功耗模式。

电源电压检测单元 (PVD) 提供了上电复位 (POR)、掉电复位 (PDR)、欠压复位 (BOR)、可编程电压检测 1 (PVD1)、可编程电压检测 2 (PVD2)、基准电压测量通路、VBAT 电压检测、VBAT 电压测量等功能, 其中 POR、PDR、BOR 通过检测 VCC 电压, 控制芯片复位动作。PVD1 通过检测 VCC 电压, 根据寄存器设定使芯片产生复位或者中断。PVD2 通过检测 VCC 电压或者外部输入检测电压, 根据寄存器选择产生复位或者中断。基准电压测量通路, 是使用 ADC 测量基准电压的功能。VBAT 电压检测, 是读取寄存器获得 VBAT 电压高于或者低于 VBAT 检测电压的功能, VBAT 检测电压可以使用寄存器选择 1.8V 或者 2.0V。VBAT 电压测量功能, 是指使用 ADC 测量 VBAT 的 1/2 分压, 从而获得 VBAT 电压的功能。

电池备份域在 VCC 掉电情况下通过 VBAT 维持电源, 保证实时时钟模块 (RTC)、唤醒定时器 (WKTM) 能够继续动作, 并为 RLDO 提供电源。VDDR 区域在芯片进入掉电模式或者 VCC 掉电情况下可以通过 RLDO 维持电源, 保持 4KB 的备份 SRAM (Backup-SRAM) 的数据。模拟模块配备了专用供电引脚, 提高了模拟性能。

1.4.6 初始化配置 (ICG)

芯片复位解除后, 硬件电路会读取 FLASH 地址 0x0000_0400~0x0000_045F 把数据加载到初始化配置寄存器。地址 0x0000_0408~0x0000_040B, 0x0000_0410~0x0000_041F, 0x0000_0438~0x0000_045F 为预约功能区, 请写入全 1 保证芯片正常动作。FLASH 引导交换无效时, 该区域存在 FLASH 块 0 扇区 0; FLASH 引导交换有效时, 该区域存在 FLASH 块 1 扇区 0。用户可通过编程或擦除扇区 0 来修改初始化配置 (Initial Config) 寄存器。地址 0x0000_0420~0x0000_0437 为数据安全保护使能区, 寄存器复位值由 FLASH 地址数据确定。

1.4.7 嵌入式 FLASH 接口 (EFM)

FLASH 接口通过 ICODE, DCODE 和 MCODE 总线对 FLASH 进行访问, 可对 FLASH 执行编程, 擦除和全擦除操作; 通过指令预取和缓存机制加速代码执行。

主要特性:

- 两块独立 FLASH 构成 dual bank, 可实现 BGO (background operation) 功能
- 134Kbytes 的 OTP 空间
- ICODE 总线 16Bytes 预取指
- 两个独立缓存区: ICODE 总线缓存空间 4Kbytes(256x128); DCODE 总线缓存空间 1Kbytes(64x128)
- 支持引导交换功能
- 支持数据安全保护

1.4.8 内置 SRAM (SRAM)

本产品带有 4KB 掉电模式保持 SRAM (SRAMB) 和 512KB 系统 SRAM (SRAMH/SRAM1/SRAM2/SRAM3/SRAM4)。

各 SRAM 可按照字节、半字 (16 位) 或全字 (32 位) 访问。高速 SRAM (SRAMH) 读写操作最快可以在 CPU 最高速度 (240MHz) 下 0 等待 (即 1 周期) 执行, 也可插入等待周期。各个 SRAM 的读写访问的等待周期由 SRAM 等待控制寄存器 (SRAM_WTCR) 设定。

SRAMB 可在 Power down 模式下提供 4KB 的数据保持空间。

SRAM4 和 SRAMB 带有 ECC 校验 (Error Checking and Correcting), ECC 校验为纠一检二码, 即可以纠正一位错误, 检查两位错误; SRAMH/SRAM1/SRAM2/SRAM3 带有奇偶校验 (Even-parity check), 每字节数据带有一位校验位。

1.4.9 通用 IO (GPIO)

GPIO 主要特性:

- 每组 Port 配有 16 个 I/O Pin, 根据实际配置可能不足 16 个
- 支持上拉
- 支持推挽, 开漏输出模式
- 支持高, 中, 低型驱动模式
- 支持外部中断的输入
- 支持 I/O pin 周边功能复用, 每个 I/O pin 最多 64 个可选择的复用功能
- 各个 I/O pin 可独立编程
- 各个 I/O pin 可以选择 2 个功能同时有效 (不支持 2 个输出功能同时有效)

1.4.10 中断控制 (INTC)

中断控制器 (INTC) 的功能为选择中断事件请求作为中断输入到 NVIC, 唤醒 WFI; 作为事件输入, 唤醒 WFE。选择中断事件请求作为低功耗模式 (休眠模式和停止模式) 的唤醒条件; 外部管脚 EIRQ 的中断控制功能; 软件中断的中断/事件选择功能。

主要规格:

- 1) NVIC 中断向量: 实际使用中中断向量数请参考参考手册中断向量表 (不包括 Cortex™-M4F 的 16 根中断线), 每个中断向量可以根据中断选择寄存器选择对应的外设中断事件请求。更多关于异常和 NVIC 编程的说明, 请参考《ARM Cortex™-M4F 技术参考手册》中的第 5 章: 异常和第 8 章: 嵌套向量中断控制器。
- 2) 可编程优先级: 16 个可编程优先级 (使用了 4 位中断优先级)。
- 3) 不可屏蔽中断: 可以独立选择多种系统中断事件请求作为不可屏蔽中断, 且各中断事件请求配备独立的使能选择, 挂起, 清除挂起寄存器。
- 4) 配备 16 个外部管脚中断。
- 5) 配置多种外设中断事件请求, 具体请参考中断事件请求序号列表。
- 6) 配备 32 个软件中断事件请求。
- 7) 中断可唤醒系统休眠模式和停止模式。

1.4.11 自动运行系统 (AOS)

自动运行系统 (Automatic Operation System) 用于在不借助 CPU 的情况下实现外设硬件电路之间的联动。利用外设电路产生的事件作为 AOS 源 (AOS Source), 如定时器的比较匹配、定时溢出, RTC 的周期信号、通信模块的收发数据的各种状态 (空闲, 接收数据满, 发送数据结束, 发送数据空), ADC 的转换结束等, 来触发其他外设电路动作。被触发的外设电路动作称为 AOS 目标 (AOS Target)。

1.4.12 存储保护单元 (MPU)

MPU 可以提供对存储器的保护, 通过阻止非授权的访问, 可以提高系统的安全性。

本芯片内置了六个针对主机的 MPU 单元和一个针对 IP 的 MPU 单元。

其中 ARM MPU 提供 CPU 对全部 4G 地址空间的访问权限控制。

SMPU1/SMPU2/FMPU/HMPU/EMPU 分别提供系统 DMA_1/系统 DMA_2/USBFS-DMA/USBHS-DMA/ETH-DMA 对全部 4G 地址空间的读写访问权限控制。对禁止空间发生访问时, 可以设置 MPU 动作作为无视/总线错误/不可屏蔽中断/复位。

IPMPU 提供非特权模式时对系统 IP 和安全相关 IP 的访问权限控制。

1.4.13 键盘扫描 (KEYSCAN)

本产品搭载键盘控制模块 (KEYSCAN) 1 个单元。KEYSCAN 模块支持键盘阵列 (行和列) 扫描, 列是由独立的扫描输出 KEYOUT m ($m=0\sim 7$) 驱动, 而行 KEYIN n ($n=0\sim 15$) 则作为 EIRQ n ($n=0\sim 15$) 输入被检测。本模块通过行扫描查询法实现按键识别功能。

1.4.14 内部时钟校准器 (CTC)

内部时钟校准器 (Clock Trimming Controller, 以下称 CTC) 可以自动校准内部高速振荡器 (HRC)。由于工作环境的影响 HRC 的频率可能会产生偏差, 用 CTC 基于外部高精度参考时钟, 采用硬件方式自动调整 HRC 的频率以得到一个精准的 HRC 时钟。

CTC 的主要特性如下:

- 两个外部参考时钟源: XTAL, CTCREF;
- 用于频率测量并具有重载功能的 16 位校准计数器;
- 用于频率校准的 8 位校准偏差值和 6 位校准值;
- 用于提示校准失败的错误中断;

1.4.15 DMA 控制器 (DMA)

DMA 用于在存储器和外围功能模块之间传送数据, 能够在 CPU 不参与的情况下实现存储器之间, 存储器和外围功能模块之间以及外围功能模块之间的数据交换。

- DMA 总线独立于 CPU 总线, 按照 AMBA AHB-Lite 总线协议传输
- 拥有 2 个 DMA 控制单元, 共 16 个独立通道, 可以独立操作不同的 DMA 传输功能
- 每个通道的启动源通过独立的触发源选择寄存器配置
- 每次请求传输一个数据块
- 数据块最小为 1 个数据, 最多可以是 1024 个数据
- 每个数据的宽度可配置为 8bit, 16bit 或 32bit
- 可以配置最多 65535 次传输
- 源地址和目标地址可以独立配置为固定, 自增, 自减, 循环或指定偏移量的跳转
- 可产生 3 种中断: 块传输完成中断, 传输完成中断, 传输错误中断。每种中断都可以配置是否屏蔽。其中块传输完成, 传输完成可作为事件输出, 可作为其它外围模块的触发源
- 支持连锁传输功能, 可实现一次请求传输多个数据块
- 支持外部事件触发通道重置
- 不使用时可设置进入模块停止状态以降低功耗

1.4.16 电压比较器 (CMP)

电压比较器 (Comparator, 以下简称 CMP) 是将两个模拟电压进行比较的外设模块, 共有四个比较通道 CMP1~4。

CMP 主要特性:

- CMP1~4 均可独立进行电压比较
- CMP1, 2 或者 CMP3, 4 同时使用时可完成窗口比较
- 正端电压和负端电压均有多个输入电压源供选择
- 数字噪声滤波器的采样时钟可选
- 可使用定时器输出的 PWM 波形对输出进行开关控制
- 可产生触发其他外设启动的事件
- 可产生中断并可唤醒系统停止模式
- 比较结果可输出到外部管脚 VCOUT

1.4.17 模数转换器 (ADC)

12 位 ADC 是一种采用逐次逼近方式的模拟数字转换器。本 MCU 搭载 3 个 ADC 单元, 单元 1 和 2 支持 16 个通道, 单元 3 支持 20 个通道, 可以转换来自外部引脚、以及芯片内部的模拟信号。模拟输入通道可以任意组合成一个序列, 一个序列可以进行单次扫描转换, 或连续扫描转换。支持对任意指定通道进行连续多次转换并对转换结果进行平均。ADC 模块还搭载模拟看门狗功能, 对任意指定通道的转换结果进行监视, 检测其是否超出用户设定的范围。

ADC 主要特性:

- 高性能
 - 可配置 12 位、10 位和 8 位分辨率
 - ADC 数字接口时钟 PCLK4 和转换时钟 PCLK2 (也称作 ADCLK) 的频率比可设置为 1:1、2:1、4:1、8:1、1:2、1:4
 - PCLK2 可选与系统时钟 HCLK 异步的 PLL 时钟, 此时频率比 PCLK4:PCLK2=1:1
 - PCLK2 频率最高支持 60MHz
 - 采样率: 2.5MSPS (PCLK2=60MHz, 12 位, 采样 11 周期, 变换 13 周期)
 - 各通道采样时间独立编程
 - 各通道独立数据寄存器
 - 数据寄存器可配置左/右对齐方式
 - 连续多次转换平均功能
 - 模拟看门狗, 监视转换结果

- 不使用时可以将 ADC 模块设定成停止状态
- 模拟输入通道
 - 最大 16 个外部模拟输入通道
 - 2 个内部模拟输入：内部基准电压，VBAT 分压
- 转换开始条件
 - 软件设置转换开始
 - 周边外设同步触发转换开始
 - 外部引脚触发转换开始
- 转换模式
 - 2 个扫描序列 A、B，可任意指定单个或多个通道
 - 序列 A 单次扫描
 - 序列 A 连续扫描
 - 双序列扫描，序列 A、B 独立选择触发源，序列 B 优先级高于 A
 - 协同工作模式（适用于具有两个或三个 ADC 的设备）
- 中断与事件信号输出
 - 序列 A 扫描结束中断和事件 ADC_EOCA
 - 序列 B 扫描结束中断和事件 ADC_EOCB
 - 模拟看门狗 0 比较中断和事件 ADC_CMP0
 - 模拟看门狗 1 比较中断和事件 ADC_CMP1
 - 上述的 4 个事件输出都可启动 DMA

本 MCU 搭载了 4 个单元可编程增益放大器 PGA，增益范围 $\times 2 \sim \times 32$ 可选择。模拟输入可以先经过 PGA 电路进行放大，然后再输入到 ADC 模块进行转换。

本 MCU 搭载 3 个单元专用的采样保持电路 SH。当专用采样保持电路有效时，每次序列启动时，先同时对所有 SH 有效的通道进行采样，然后再启动 ADC 开始依次对序列中的每个通道进行 A/D 转换。连续扫描模式时，序列在第二次以及之后的扫描启动时都会插入 SH 的采样时间。

1.4.18 数模转换器 (DAC)

本 MCU 搭载了两个 12 位的数字-模拟电压转换器单元 DAC1 和 DAC2。每个 DAC 单元包含两个 D/A 转换通道，可以独立转换也可以通过转换数据的同步更新实现同步转换。每个转换通道配有一个输出放大器，可以在没有外部运放时直接驱动外部负载。独立管脚输入参考电压 VREFH 和 VREFL 可用来提高转换精度。

DAC 主要特性：

- 两个 DAC 单元，每个单元有两个 D/A 转换通道
- 12 位转换数据可配置成左对齐或者右对齐格式

- 同一个 DAC 模块的两个转换通道可实现同步转换
- 转换外部数据（来自 DCU）可输出三角波和锯齿波
- 输出放大功能，可直接驱动外部负载
- A/D 转换优先模式可减少 A/D 转换的干扰
- 输出可供电压比较器作为负端电压
- 独立管脚输入参考电压 VREFH/VREFL

1.4.19 温度传感器 (OTS)

OTS 可以获取芯片内部的温度，以支持系统的可靠性操作。使用软件或者硬件触发启动测温后，OTS 提供一组与温度相关的数字量，通过计算公式可以计算得到温度值。

1.4.20 高级控制定时器 (Timer6)

高级控制定时器 6 (Timer6) 是一个 16 位计数宽度的高性能定时器，能在各种复杂应用场景中提供丰富、灵活的搭配组合和各种中断、事件、PWM 输出。该定时器支持锯齿波和三角波两种波形模式，可生成各种 PWM 波形（单边对齐独立 PWM、双边对称独立 PWM、双边对称互补 PWM、双边非对称 PWM 等）；单元间可实现软件同步和硬件同步（同步启动、停止、清零、刷新等）；各基准值寄存器支持缓存功能（单级缓存和双级缓存）；支持脉宽测量和周期测量；支持 2 相正交编码和 3 相正交编码；支持 EMB 控制。本系列产品中搭载 8 个单元的 Timer6 (U1~4 为 32bit 定时器；U5~U8 为 16bit 定时器)。

1.4.21 高精度 PWM (HRPWM)

高精度 PWM (HRPWM) 扩展了 Timer6 的 PWM 信号的分辨率。本模块搭配 TMR6，能够产生最多 16 个通道的高分辨率 PWM 波形。

HRPWM 的特征如下：

- 扩展 PWM 信号分辨率
- 用于调整 PWM 波形的占空比和相位
- 可以用于上升沿、下降沿、上升沿和上升沿控制
- 自动校准功能，用于提供单位迟延量

1.4.22 通用控制定时器 (Timer4)

通用控制定时器 4 (Timer4) 是一个用于三相电机控制的定时器模块，提供各种不同应用的三相电机控制方案。该定时器支持三角波和锯齿波两种波形模式，可生成各种 PWM 波形；支持缓存功能；支持 EMB 控制。本系列产品中搭载 3 个单元的 Timer4。

1.4.23 紧急刹车模块 (EMB)

紧急刹车模块是在满足一定条件时产生控制事件输出给定时器，以控制定时器停止向外部电机输出 PWM 信号的功能模块，下列要因用于产生控制事件：

- 外部端口输入电平变化
- PWM 输出端口电平发生同相（同高或同低）
- 电压比较器比较结果
- 外部振荡器停止振荡
- 写寄存器软件控制

1.4.24 通用定时器 (TimerA)

通用定时器 A (TimerA) 是一个具有 16 位计数宽度、4 路 PWM 输出的定时器。该定时器支持三角波和锯齿波两种波形模式，可生成各种 PWM 波形（单边对齐 PWM、双边对称 PWM）；支持计数器同步启动；比较基准值寄存器支持缓存功能；支持单元间级联实现 32 位计数；支持 2 相正交编码计数和 3 相正交编码计数。本系列产品搭载 12 个单元 TimerA，最大可实现 48 路 PWM 输出。

1.4.25 通用定时器 (Timer2)

通用定时器 2 (Timer2) 是一个可以实现同步计数、异步计数方式的基本定时器。该定时器内含 2 个通道 (CH-A 和 CH-B)。每个通道均有一个输出端口，可实现基本的方波输出；每个通道均有 2 个输入端口，一个是时钟输入端口，可实现端口异步计数；一个是触发输入端口，可实现定时器启动、停止、清零、计数动作及计数值捕获输入；支持脉宽测量和周期测量。本系列产品中搭载 4 个单元的 Timer2。

1.4.26 通用定时器 (Timer0)

通用定时器 0 (Timer0) 是一个可以实现同步计数、异步计数方式的基本定时器。该定时器内含 2 个通道 (CH-A 和 CH-B)，可以在计数期间产生比较匹配事件。该事件可以触发中断，也可作为事件输出来控制其它模块等。本系列产品中搭载 2 个单元的 Timer0。

1.4.27 实时时钟 (RTC)

实时时钟 (RTC) 是一个以 BCD 码格式保存时间信息的计数器。记录从 00 年到 99 年间的具体日历时间。支持 12/24 小时两种时制，根据月份和年份自动计算日数 28、29（闰年）、30 和 31 日。

1.4.28 看门狗计数器 (WDT)

看门狗计数器有两个，一种是计数时钟源为专用内部 RC (SWDTLRC:10KHz) 的专用看门狗计数器 (SWDT)，另一种是计数时钟源为 PCLK3 的通用看门狗计数器 (WDT)。专用看门狗和通用看门狗是 16 位递减计数器，用来监测由于外部干扰或不可预见的逻辑条件造成的应用程序背离正常的运行而产生的软件故障。

两个看门狗都支持窗口功能。在计数开始前可预设窗口区间，计数值位于窗口区间时，可刷新计数器，计数重新开始。

1.4.29 串行通信接口 (USART)

本产品搭载通用串行收发器模块 (USART) 10 个单元。通用串行收发器模块 (USART) 能够灵活地与外部设备进行全双工数据交换；本 USART 支持通用异步串行通信接口 (UART)，时钟同步通信接口，智能卡接口 (ISO/IEC7816-3) 和 LIN 通信接口。支持调制解调器操作 (CTS/RTS 操作)，多处理器操作。与 Timer0 模块配合支持 UART 接收 TIMEOUT 功能。USART_1 支持通过 RX 线唤醒 STOP 模式功能。

具体功能分配如下：

- UART：全通道支持
- 多处理器通信：全通道支持
- 时钟同步通信：全通道支持
- RX 线唤醒 STOP 模式功能：USART_1 支持
- 小数波特率：USART_1, USART_2, USART_3, USART_4, USART_6, USART_7, USART_8, USART_9 支持
- LIN：USART_5, USART_10 支持
- 智能卡：USART_1, USART_2, USART_3, USART_4, USART_6, USART_7, USART_8, USART_9 支持
- UART 接收超时功能：USART_1, USART_2, USART_6, USART_7 支持。

1.4.30 集成电路总线 (I2C)

I2C (集成电路总线) 用作微控制器和 I2C 串行总线之间的接口。提供多主模式功能, 可以控制所有 I2C 总线的协议、仲裁。支持标准模式、快速模式。还支持 SMBus 总线。

I2C 主要特性:

- 1) I2C 总线方式、SMBUS 总线方式可选。主机模式、从机模式可选。自动确保与传送速率相对于的各种准备时间、保持时间和总线空闲时间。
- 2) 标准模式最大 100Kbps, 快速模式最大 400Kbps。
- 3) 自动生成开始条件、重新开始条件和停止条件, 并能检测到总线的开始条件, 重新开始条件和停止条件。
- 4) 可以设定 2 个从机模式地址。可同时设定 7 位地址格式和 10 位地址格式。能检测到广播呼叫地址, SMBus 主机地址, SMBus 设备默认地址, SMBus 报警地址。
- 5) 发送时可以自动判定应答位。接收时可以自动发送应答位。
- 6) 握手功能。
- 7) 仲裁功能。
- 8) 超时功能, 可以检测 SCL 时钟长时间停止。
- 9) SCL 输入和 SDA 输入内置数字滤波器, 滤波能力可编程。
- 10) 通信错误, 接收数据满, 发送数据空, 一帧发送结束, 地址匹配一致中断。

1.4.31 串行外设接口 (SPI)

本产品搭载 6 个通道的串行外设接口 SPI，支持高速全双工串行同步传输，方便地与外围设备进行数据交换。用户可根据需要进行三线/四线，主机/从机及波特率范围的设置。

表 1-2 SPI 主要特性

| 要点 | 描述 |
|------------|---|
| 通道数 | 1通道 |
| 串行通信功能 | <ul style="list-style-type: none"> 支持4线式SPI模式和3线式时钟同步运行模式 支持全双工和只发送两种通信方式 可调整通信时钟SCK的极性和相位 |
| 数据格式 | <ul style="list-style-type: none"> 可选择数据移位顺序：MSB开始/LSB开始 可选择数据宽度： 4/5/6/7/8/9/10/11/12/13/14/15/16/20/24/32位 单次最多可传送或接收4帧宽度为32位的数据 |
| 波特率 | <ul style="list-style-type: none"> 主机模式下可通过内置专用波特率发生器对波特率进行调整，波特率范围为PCLK1的2分频~256分频 从机模式下允许的最大波特率为PCLK1的6分频 |
| 数据缓冲 | <ul style="list-style-type: none"> 带有16字节的数据缓冲区域 支持双重缓冲 |
| 错误监测 | <ul style="list-style-type: none"> 模式故障错误监测 数据过载错误监测 数据欠载错误监测 奇偶校验错误监测 |
| 片选信号控制 | <ul style="list-style-type: none"> 每个通道配置四根片选信号线 可对片选信号和通信时钟的相对时序关系进行调整 可对连续两次通信之间的片选信号无效时间进行调整 极性可调 |
| 主机模式下的传输控制 | <ul style="list-style-type: none"> 通过将数据写入数据寄存器启动传输 通信自动挂起功能 |
| 中断 | <ul style="list-style-type: none"> 接收数据区域已满 发送数据区域已空 SPI错误（模式/过载/欠载/奇偶校验） SPI空置 传输完成（仅为事件源） |
| 低功耗控制 | 可设置模块停止 |
| 其他功能 | <ul style="list-style-type: none"> SPI初始化功能 |

1.4.32 四线式串行外设接口 (QSPI)

四线式串行外设接口 (QSPI) 是一个存储器控制模块, 主要用于和带 SPI 兼容接口的串行 ROM 进行通信。其对象主要包括有串行闪存, 串行 EEPROM 以及串行 FeRAM。

1.4.33 集成电路内置音频总线 (I2S)

I2S (Inter_IC Sound Bus), 集成电路内置音频总线, 该总线专责于音频设备之间的数据传输。

表 1-3 I2S 主要特性

| 功能 | 主要特性 |
|---------|--|
| 通信方式 | <ul style="list-style-type: none"> 支持全双工和半双工通信 支持主模式或从模式操作 |
| 数据格式 | <ul style="list-style-type: none"> 可选通道长度: 16/32位 可选传送数据长度: 16/24/32位 数据移位顺序: MSB开始 |
| 波特率 | <ul style="list-style-type: none"> 8位可编程线性预分频器, 可实现精确的音频采样频率 支持采样频率192k, 96k, 48k, 44.1k, 32k, 22.05k, 16k, 8k 可输出驱动时钟以驱动外部音频元件, 比率固定为256*Fs (Fs为音频采样频率) |
| 支持I2S协议 | <ul style="list-style-type: none"> I2S Philips标准 MSB对齐标准 LSB对齐标准 PCM标准 |
| 数据缓冲 | <ul style="list-style-type: none"> 带有4字深, 32位宽的输入输出FIFO缓冲区域 |
| 时钟源 | <ul style="list-style-type: none"> 可使用内部 I2SCLK(UPLL R/UPLLQ/UPLL P/MPLL R/MPLLQ/MPLL P); 也可由I2S_EXCK引脚上的外部时钟提供 |
| 中断 | <ul style="list-style-type: none"> 发送缓冲区有效空间达到报警阈值时产生中断 接收缓冲区有效空间达到报警阈值时产生中断 接收数据区域已满仍有写入数据请求, 接收上溢 发送数据区域已空仍有发送请求, 发送下溢 发送数据区域已满仍有写入数据请求, 发送上溢 |

1.4.34 USB2.0 高速模块 (USBHS)

本产品搭载 USB2.0 全速模块 (USBHS) 1 个单元, 内置片上全速 PHY, 并支持 ULPI (SDR) 接口。USBHS 是一款双角色 (DRD) 控制器, 同时支持从机功能和主机功能。主机模式下, USBHS 支持高速, 全速和低速收发器, 而从机模式下仅支持高速和全速收发器。USBHS 控制器支持 USB 2.0 协议所定义的所有四种传输方式 (控制传输、批量传输、中断传输和同步传输)。该 USBHS 控制器支持 LPM (Link Power Management) 功能。

1.4.35 USB2.0 全速模块 (USBFS)

USB 全速 (USBFS) 控制器为便携式设备提供了一套 USB 通信解决方案。USBFS 控制器支持主机模式和设备模式，且芯片内部集成全速 PHY。主机模式下，USBFS 控制器支持全速 (FS, 12Mb/s) 和低速 (LS, 1.5Mb/s) 收发器，而设备模式下则仅支持全速 (FS, 12Mb/s) 收发器。USBFS 控制器支持 USB 2.0 协议所定义的所有四种传输方式 (控制传输、批量传输、中断传输和同步传输)。该 USBFS 控制器支持 LPM(Link Power Management) 功能。

1.4.36 CAN FD 控制器 (CAN FD)

CAN FD 控制器遵循 CAN 总线 CAN2.0 (2.0A、CAN2.0B) 和 CAN FD 协议。

CAN 总线控制器可以处理总线上的数据收发，在本产品中，CAN FD 控制器具有 16 组筛选器。筛选器用于为应用程序选择要接收的消息。

CAN FD 控制器中应用程序可通过 1 个高优先级的主发送缓冲器 (Primary Transmit Buffer, 以下简称 PTB) 和 3 个辅发送缓冲器 (Secondary Transmit Buffer, 以下简称 STB) 将发送数据送至总线，由发送调度器决定邮箱发送顺序。通过 8 个接收缓冲器 (Receive Buffer, 以下简称 RB) 获取总线数据。3 个 STB 以及 8 个 RB 可以理解为一个 3 级 FIFO 和一个 8 级 FIFO，FIFO 完全由硬件控制。

CAN FD 总线控制器同时也可以支持时间触发 CAN 通信 (Time-trigger communication)。

1.4.37 CAN2.0B 控制器 (CAN2.0B)

CAN2.0B 控制器遵循 CAN 总线 CAN2.0 (2.0A、CAN2.0B) 协议。

CAN 总线控制器可以处理总线上的数据收发，在本产品中，CAN2.0B 控制器具有 16 组筛选器。筛选器用于为应用程序选择要接收的消息。

CAN2.0B 控制器中应用程序可通过 1 个高优先级的主发送缓冲器 (Primary Transmit Buffer, 以下简称 PTB) 和 3 个辅发送缓冲器 (Secondary Transmit Buffer, 以下简称 STB) 将发送数据送至总线，由发送调度器决定邮箱发送顺序。通过 8 个接收缓冲器 (Receive Buffer, 以下简称 RB) 获取总线数据。3 个 STB 以及 8 个 RB 可以理解为一个 3 级 FIFO 和一个 8 级 FIFO，FIFO 完全由硬件控制。

CAN2.0B 总线控制器同时也可以支持时间触发 CAN 通信 (Time-trigger communication)。

1.4.38 SDIO 控制器 (SDIOC)

SDIOC 提供了一个 SD 主机接口和一个 MMC 主机接口，用于和支持 SD2.0 协议的 SD 卡，SDIO 设备以及支持 eMMC4.2 协议的 MMC 设备进行通信。本产品带有 2 个 SDIO 控制器，能够同时与 2 个 SD/MMC/SDIO 设备进行通信。

SDIOC 特点如下：

- 支持 SDSC，SDHC，SDXC 格式 SD 卡及 SDIO 设备
- 支持一线式(1bit)和四线式(4bit)SD 总线
- 支持一线式(1bit)，四线式(4bit)和八线式(8bit)MMC 总线
- SD 时钟最高 50MHz
- 具有卡识别和硬件写保护功能

1.4.39 以太网 MAC 控制器 (ETHMAC)

以太网 MAC 控制器 (ETHMAC) 用于在以太网网络中按照 IEEE802.3-2002 标准发送和接收数据，有多种应用领域，如交换机、网络接口卡等。该 MAC 控制器支持与外部物理层 (PHY) 相连的两个工业标准接口：介质独立接口 (MII) (在 IEEE802.3 规范中定义) 和简化介质独立接口 (RMII)。

主要遵循以下协议规范：

- IEEE802.3-2002，用于以太网 MAC
- IEEE1588-2008 标准，用于规定联网时钟同步
- AMBA2.0，用于 AHB 主/从端口
- RMII 接口规范

1.4.40 外部存储器控制器 (EXMC)

外部存储器控制器 EXMC (External Memory Controller) 是一个用来访问各种片外存储器，实现数据交换的独立模块。EXMC 通过配置可以把内部的 AMBA 协议接口转换为各种类型的专用片外存储器通信协议接口，包括 SRAM，PSRAM、NOR Flash，NAND Flash 和 SDRAM 等。EXMC 内部划分为多个子模块，每个子模块支持特定的存储器类型，用户可以通过对子模块的寄存器配置来控制外部对应类型的存储器。

1.4.41 数字视频接口 (DVP)

数字摄像头接口 (DVP) 是一个同步并行接口，可采集从外部 CMOS 摄像头模块传入的 8 位、10 位、12 位或 14 位高速数据流。支持软件同步和硬件同步。支持对数据流的采集频率控制和窗口裁剪控制。支持单色或原始拜尔格式/YCbCr4:2:2/RGB565 逐行视频和压缩数据 (JPEG) 等不同格式的数据流采集。

1.4.42 加密协处理模块 (CPM)

加密协处理模块 (CPM) 包括 AES 加解密算法处理器, HASH 安全散列算法, TRNG 真随机数发生器三个子模块。

AES 加解密算法处理器遵循美国国家标准技术研究所 (NIST) 在 2000 年 10 月 2 日正式宣布的新的数据加密标准, 分组长度固定为 128 位, 而密钥长度支持 128/192/256 位。

HASH 安全散列算法是 SHA-2 版本的 SHA-256 (Secure Hash Algorithm), 符合美国国家标准和技术局发布的国家标准 “FIPS PUB 180-3”, 可以对长度不超过 2^{64} 位的消息产生 256 位的消息摘要输出。

TRNG 真随机数发生器是以连续模拟噪声为基础的随机数发生器, 提供 64bit 随机数。

1.4.43 CRC 计算单元 (CRC)

本模块 CRC 算法遵从 ISO/IEC13239 的定义, 分别采用 32 位和 16 位的 CRC。CRC32 的生成多项式为 $X^{32}+X^{26}+X^{23}+X^{22}+X^{16}+X^{12}+X^{11}+X^{10}+X^8+X^7+X^5+X^4+X^2+X+1$, 32 位初值为 “0xFFFFFFFF”。CRC16 的生成多项式为 $X^{16}+X^{12}+X^5+1$, 16 位初值为 “0xFFFF”。

1.4.44 数据计算单元 (DCU)

数据计算单元 (Data Computing Unit) 是一个不借助于 CPU 的简单处理数据的模块。每个 DCU 单元具有 3 个数据寄存器, 能够进行 2 个数据的加减和比较大小, 以及窗口比较功能。还可以通过定时器触发为数模转换模块 (DAC) 提供连续变化的数字量以产生三角波和锯齿波输出。本产品搭载 8 个 DCU 单元, 每个单元均可独立完成自身功能。

1.4.45 数学运算单元 (MAU)

数学运算单元 (MAU) 是一个内含开方运算和正弦运算两种运算类型的硬件加速运算模块, 支持定点数的开方和正弦运算。正弦函数支持 $360^\circ/2^{12}$ 运算精度。

1.4.46 滤波数学加速器 (FMAC)

滤波数学加速器 (FMAC) 是一个 FIR 滤波计算的硬件加速模块。该模块可进行最大 16 阶, 且阶数可配置的 FIR 数字滤波。内置 16x16 bit 乘法器、32+5bit 加法器, 用户可自定义输出数据精度。本系列产品搭载 4 个 FMAC 模块。

1.4.47 调试控制器 (DBGC)

本 MCU 的内核是 Cortex™-M4F，该内核包含用于高级调试功能的硬件，支持嵌入式跟踪宏单元 (ETM)。利用这些调试功能，可以在取指（指令断点）或访问数据（数据断点）时停止内核。内核停止时，可以查询内核的内部状态和系统的外部状态。查询完成后，将恢复内核和系统并恢复程序执行。

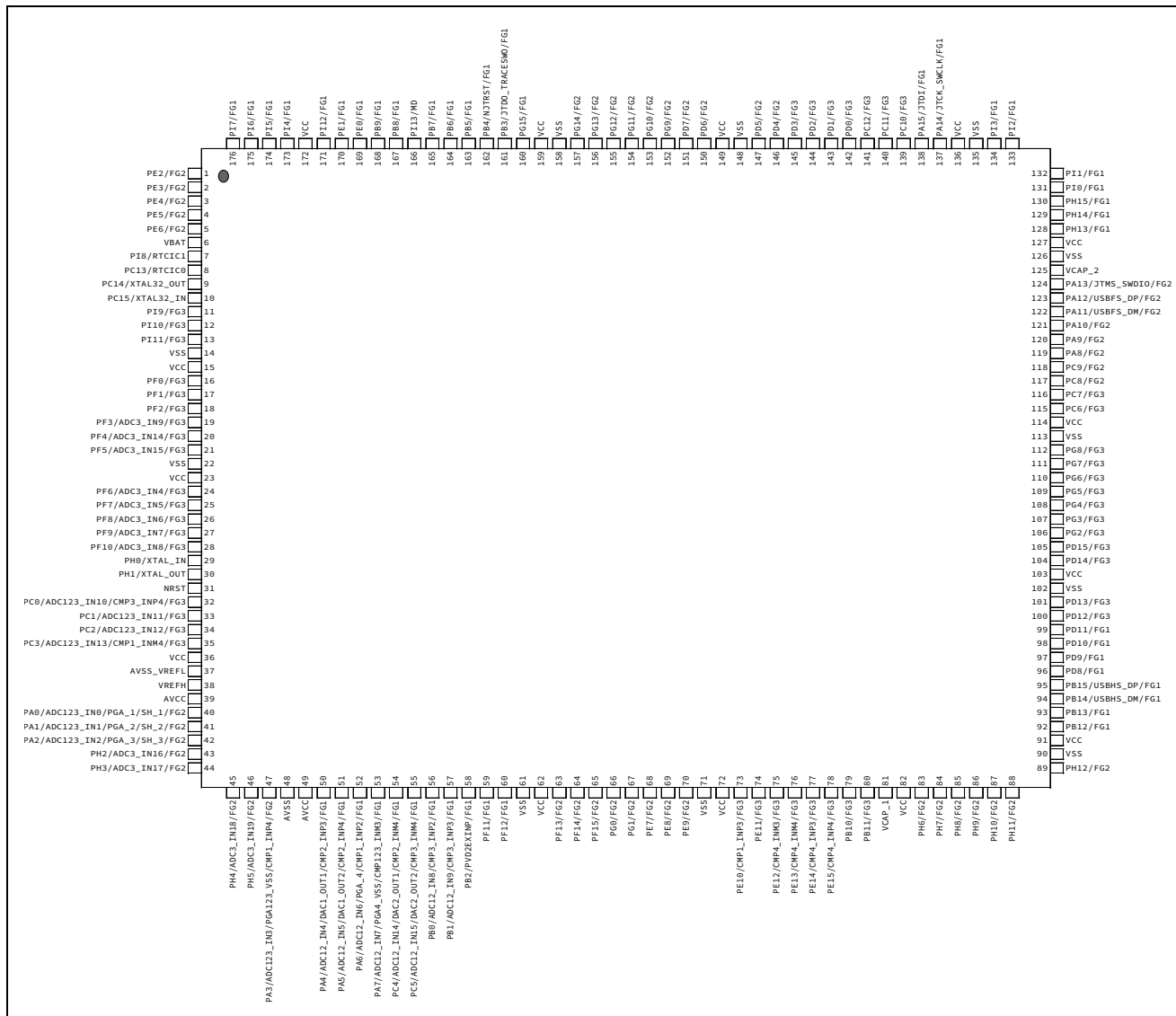
提供两个调试接口：

- 串行调试跟踪接口 SWD
- 并行调试跟踪接口 JTAG

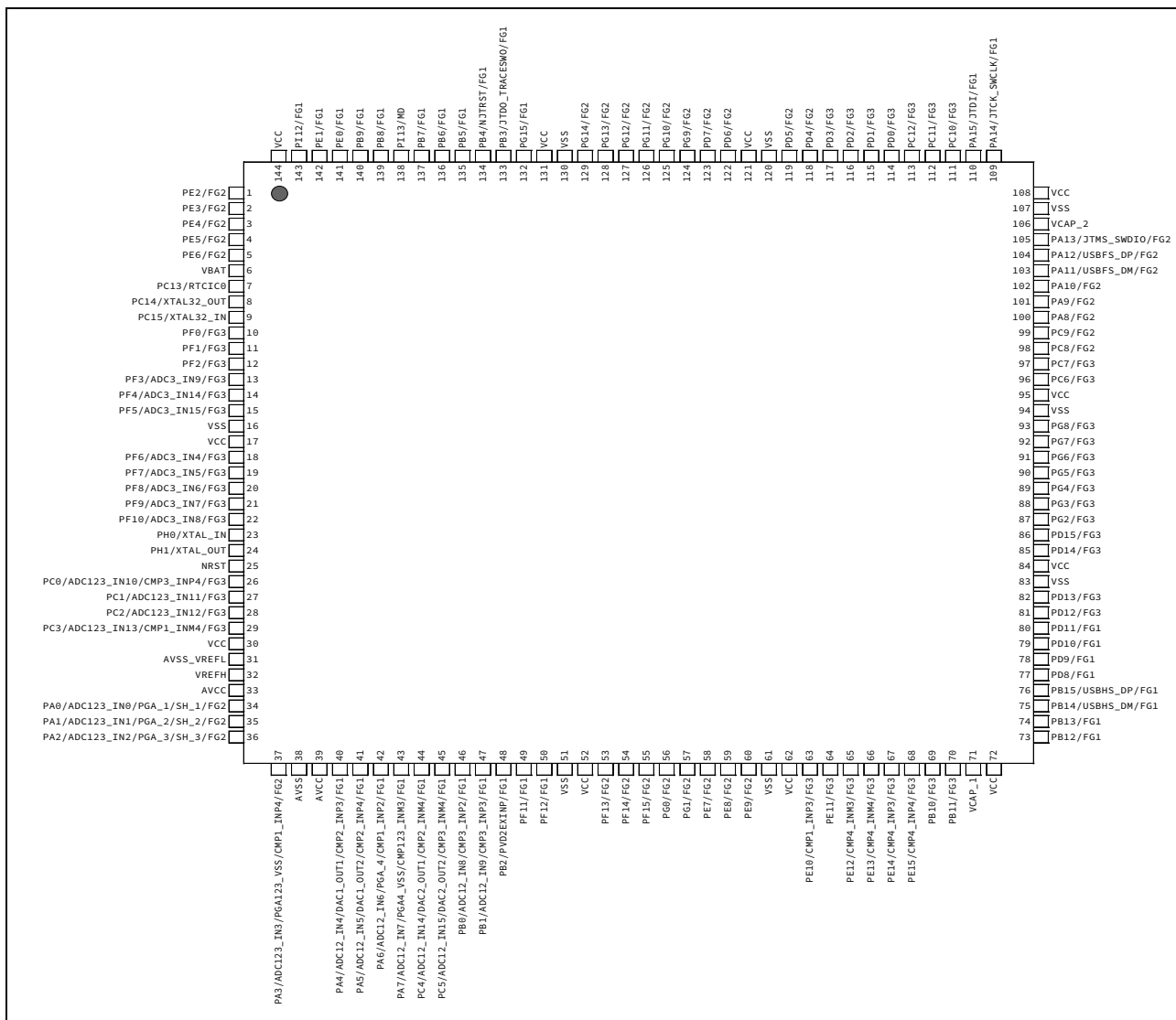
2 引脚配置及功能 (Pinouts)

2.1 引脚配置图

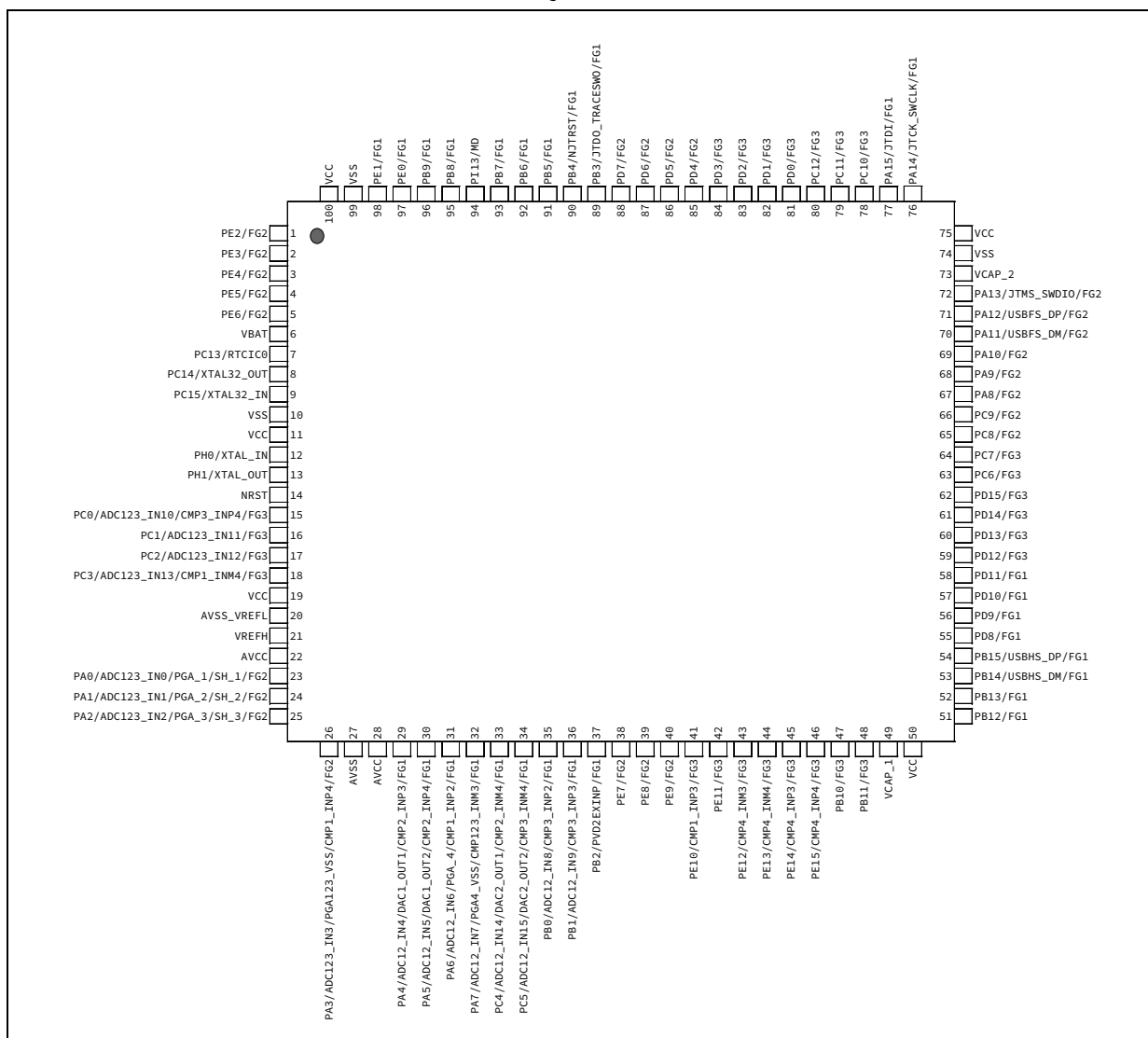
LQFP176



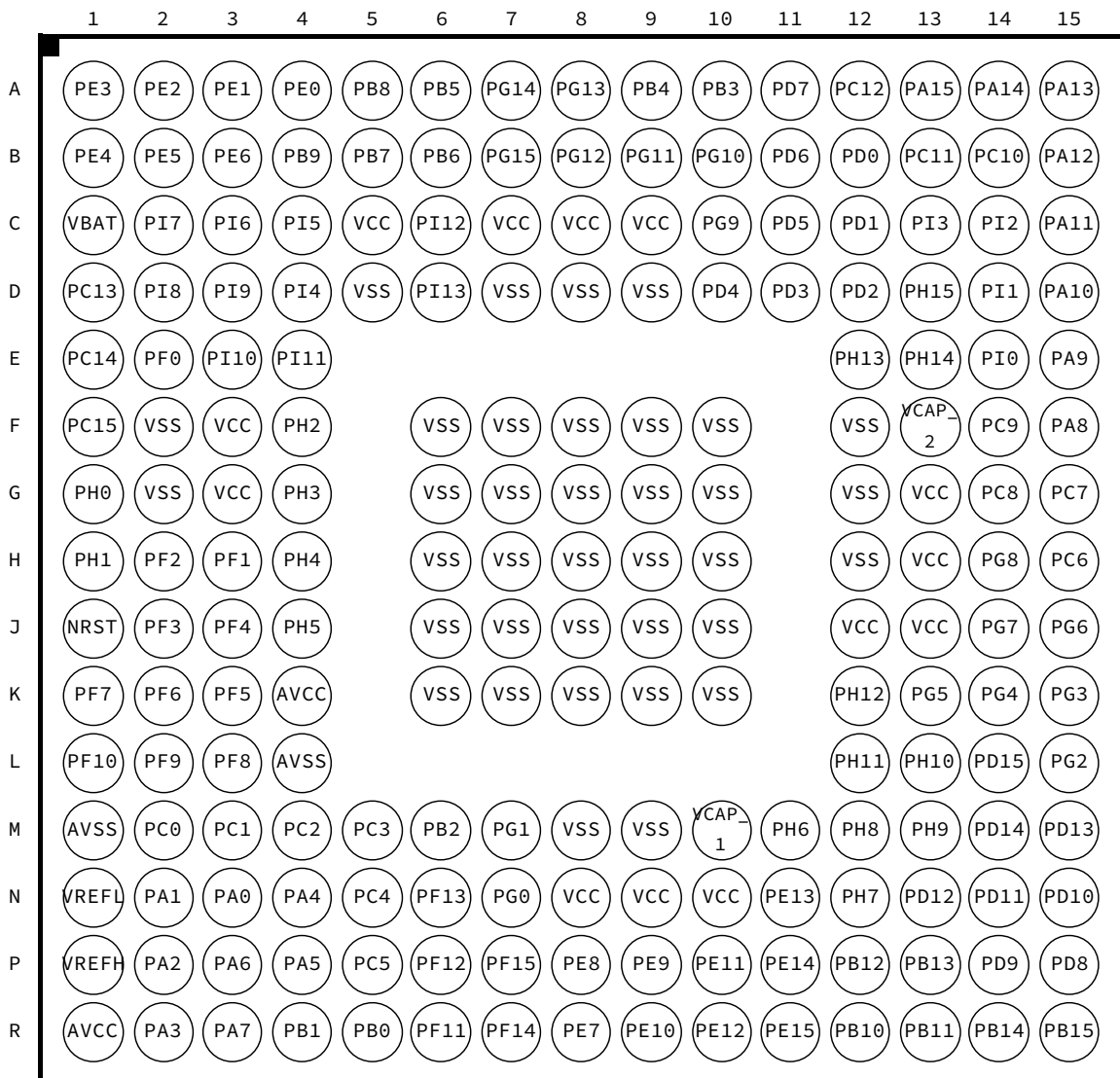
LQFP144



LQPF100



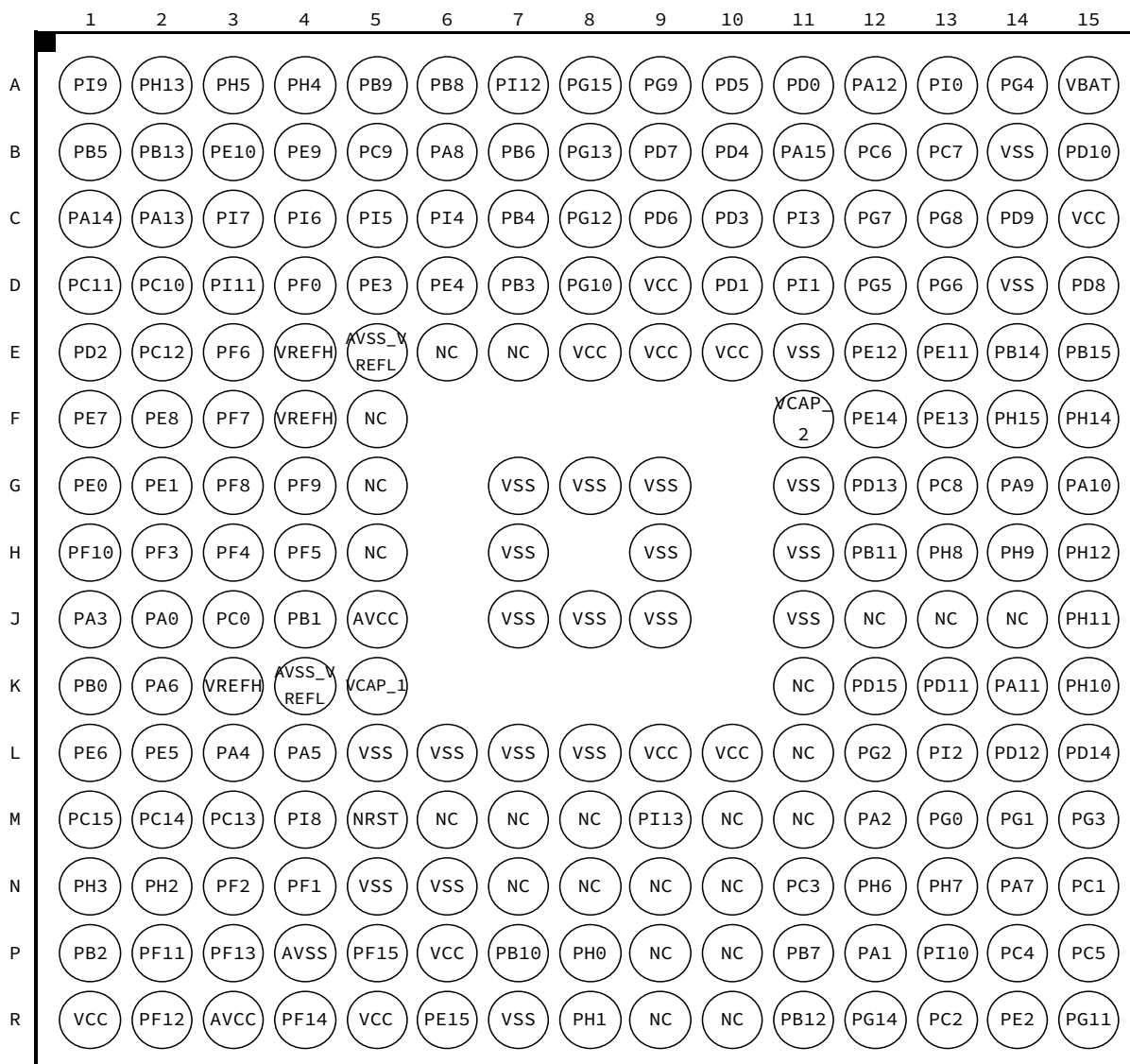
VFBGA176
(Top View)



注: A1为Pin 1。

TFBGA208

(Top View)



注: A1为Pin 1。

图 2-1 引脚配置图

2.2 引脚功能表

表 2-1 引脚功能表

| LQFP 176 | LQFP 144 | LQFP 100 | VFBGA 176 | TFBGA 208 | Pin Name | Analog | EIRQ/WKUP | TRACE/JTAG | Func0 | Func1 | Func2 | Func3 | Func4 | Func5 | Func6 | Func7 | Func8 | Func9 | Func10 | Func11 | Func12 | Func13 | Func14 | Func15 | Func16 | Func17 | Func18 | Func19 | Func20 | Func21~31 | Func32~63 |
|----------|----------|----------|-----------|-----------|----------|------------|------------------|------------|-------|---------|-------------|-------|---------------------------|---------------------------|-----------------|-------------|-------|-------|--------------------|--------------------|-------------|-----------|--------|----------|------------------|----------|-----------|-----------|----------|-----------|------------------------------|
| | | | | | | | | | GPO | | TIM4 | TIM6 | TIMA | TIMA | EMB, TIM6, TIMA | USART | KEY | SDIO | USBFS, USBHS, TIM2 | ETH | EXMC, USBHS | DVP | EVNTPT | EVENTOUT | TIM2, TIM4 | I2S | SPI, QSPI | SPI | USART | | Communication Function Group |
| 1 | 1 | 1 | A2 | R14 | PE2 | | EIRQ2 | TRACECLK | | FCMREF | TIM4_3_ADSM | | TIMA_9_PWM1/TIMA_9_CLKA | | TIMA_4_TRIG | USART3_CK | | | | ETH_MI_I_TXD3 | EXMC_ADD23 | | | EVENTOUT | | I2S3_MCK | | | | FG2 | |
| 2 | 2 | 2 | A1 | D5 | PE3 | | EIRQ3 | TRACED0 | | | | | TIMA_9_PWM2/TIMA_9_CLKB | TIMA_4_PWM1/TIMA_4_CLKA | | USART6_CK | | | | ETH_MI_I_RMII_TXEN | EXMC_ADD19 | | | EVENTOUT | TIM2_1_CLKA | I2S4_SD | SPI2_NSS0 | | | FG2 | |
| 3 | 3 | 3 | B1 | D6 | PE4 | | EIRQ4 | TRACED1 | | | | | TIMA_9_PWM3 | TIMA_4_PWM2/TIMA_4_CLKB | | USART6_CTS | | | | | EXMC_ADD20 | DVP_DATA4 | | EVENTOUT | TIM2_1_CLKB | | | SPI4_NSS0 | | FG2 | |
| 4 | 4 | 4 | B2 | L2 | PE5 | | EIRQ5 | TRACED2 | | CTCREF | | | TIMA_9_PWM4 | TIMA_4_PWM3 | | USART6_RTS | | | | | EXMC_ADD21 | DVP_DATA6 | | EVENTOUT | TIM2_1_PWA/TRIGA | | | | | FG2 | |
| 5 | 5 | 5 | B3 | L1 | PE6 | | EIRQ6 | TRACED3 | | | | | TIMA_4_PWM4 | TIMA_9_TRIG | | | | | | | EXMC_ADD22 | DVP_DATA7 | | EVENTOUT | TIM2_1_PWB/TRIGB | | | | | FG2 | |
| 6 | 6 | 6 | C1 | A15 | VBAT | | | | | | | | | | | | | | | | | | | | | | | | | | |
| 7 | - | - | D2 | M4 | PI8 | RTCIC1 | EIRQ8 | | | | | | | | | | | | | | | | | EVENTOUT | | | | | | | |
| 8 | 7 | 7 | D1 | M3 | PC13 | RTCIC0 | EIRQ13+WKP3_P3_1 | | | RTC_OUT | | | TIMA_10_PWM4 | | | | | | SDIO2_CK | | | | | | EVNTP313 | EVENTOUT | | | I2S3_MCK | | |
| 9 | 8 | 8 | E1 | M2 | PC14 | XTAL32_OUT | EIRQ14 | | | | | | TIMA_10_PWM1/TIMA_10_CLKA | | | | | | | | | | | EVNTP314 | EVENTOUT | | | | | | |
| 10 | 9 | 9 | F1 | M1 | PC15 | XTAL32_IN | EIRQ15 | | | | | | TIMA_10_PWM2/TIMA_10_CLKB | | | | | | | | | | | EVNTP315 | EVENTOUT | | | | | | |
| 11 | - | - | D3 | A1 | PI9 | | EIRQ9 | | | | | | | | TIMA_6_TRIG | | | | | | EXMC_DATA30 | | | EVENTOUT | | | | | | | FG3 |
| 12 | - | - | E3 | P13 | PI10 | | EIRQ10 | | | | | | TIMA_6_PWM3 | | | | | | | ETH_MI_I_RXER1 | EXMC_DATA31 | | | EVENTOUT | | | | | | | FG3 |
| 13 | - | - | E4 | D3 | PI11 | | EIRQ11 | | | | | | TIMA_6_PWM4 | | | | | | | USBHS_ULPI_DIR | | | | EVENTOUT | | | | | | | FG3 |
| 14 | - | - | F2 | G7 | VSS | | | | | | | | | | | | | | | | | | | | | | | | | | |
| 15 | - | - | F3 | E8 | VCC | | | | | | | | | | | | | | | | | | | | | | | | | | |
| 16 | 10 | - | E2 | D4 | PF0 | | EIRQ0 | | | MCO_1 | | | | TIMA_11_PWM1/TIMA_11_CLKA | | USART10_CK | | | | | EXMC_ADD0 | | | EVENTOUT | | | SPI3_NSS1 | | | | FG3 |
| 17 | 11 | - | H3 | N4 | PF1 | | EIRQ1 | | | | | | | TIMA_11_PWM2/TIMA_11_CLKB | | USART10_CTS | | | | | EXMC_ADD1 | | | EVENTOUT | | | SPI3_NSS2 | | | | FG3 |
| 18 | 12 | - | H2 | N3 | PF2 | | EIRQ2 | | | | | | | TIMA_11_PWM3 | | USART10_RTS | | | | | EXMC_ADD2 | | | EVENTOUT | | | SPI3_NSS3 | | | | FG3 |
| 19 | 13 | - | J2 | H2 | PF3 | ADC3_IN9 | EIRQ3 | | | | | | | TIMA_11_PWM4 | | | | | | | EXMC_ADD3 | | | EVENTOUT | TIM2_3_CLKA | | SPI4_NSS1 | | | | FG3 |
| 20 | 14 | - | J3 | H3 | PF4 | ADC3_IN14 | EIRQ4 | | | | | | | | TIMA_11_TRIG | | | | | | EXMC_ADD4 | | | EVENTOUT | TIM2_3_CLKB | | SPI4_NSS2 | | | | FG3 |
| 21 | 15 | - | K3 | H4 | PF5 | ADC3_IN15 | EIRQ5 | | | | | | | | TIMA_10_TRIG | | | | | | EXMC_ADD5 | | | EVENTOUT | | | SPI4_NSS3 | | | | FG3 |
| 22 | 16 | 10 | G2 | H7 | VSS | | | | | | | | | | | | | | | | | | | | | | | | | | |
| 23 | 17 | 11 | G3 | R1 | VCC | | | | | | | | | | | | | | | | | | | | | | | | | | |

| LQFP 176 | LQFP 144 | LQFP 100 | VFBGA 176 | TFBGA 208 | Pin Name | Analog | EIRQ/ WKUP | TRACE/ JTAG | Func0 | Func1 | Func2 | Func3 | Func4 | Func5 | Func6 | Func7 | Func8 | Func9 | Func10 | Func11 | Func12 | Func13 | Func14 | Func15 | Func16 | Func17 | Func18 | Func19 | Func20 | Func21-31 | Func32-63 | | |
|-------------|-------------|-------------|--------------|--------------|----------------|-------------------------------------|-----------------------|----------------|--------|-------|-----------------|-------------|------------------------------------|-----------------------------|---------------------------------|----------------|-------|--------------|--------------------------|----------------------------|-----------------|----------|----------------|--------------|-----------------------|-----------------------|-----------------------|---------------|---------------|----------------|------------------------------------|-----|-----|
| | | | | | | | | | GPO | | TIM4 | TIM6 | TIMA | TIMA | EMB, TIM6 ,TIMA | USART | KEY | SDIO | USBFS, USBHS, TIM2 | ETH | EXMC, USBHS | DVP | EVNTP1 | EVENTOUT | TIM2, TIM4 | I2S | SPI, QSPI | SPI | USART | | Communication Function Group | | |
| 24 | 18 | - | K2 | E3 | PF6 | ADC3_IN4 | EIRQ6 | | | | | | TIMA_10_PWM1/ /TIMA_10_CLK A | | | | | | | | EXMC_RB2 | | | EVENTOUT | TIM2_3_PWM A/TRIGA | | | SPI5_NSS0 | USART7 _RX | FG3 | | | |
| 25 | 19 | - | K1 | F3 | PF7 | ADC3_IN5 | EIRQ7 | | | | | | TIMA_10_PWM2/ /TIMA_10_CLK B | | | | | | | | EXMC_RB3 | | | EVENTOUT | TIM2_3_PWM B/TRIGB | I2S4_M CK | | SPI5_SCK | USART7 _TX | FG3 | | | |
| 26 | 20 | - | L3 | G3 | PF8 | ADC3_IN6 | EIRQ8 | | | | | | TIMA_10_PWM3 | | | | | | | | | EXMC_RB4 | | | EVENTOUT | TIM2_4_PWM A/TRIGA | | | SPI5_MISO | | FG3 | | |
| 27 | 21 | - | L2 | G4 | PF9 | ADC3_IN7 | EIRQ9 | | | | | | TIMA_10_PWM4 | | | | | | | | | EXMC_RB5 | DVP_PI XCLK | | EVENTOUT | TIM2_4_PWM B/TRIGB | | | SPI5_MOSI | | FG3 | | |
| 28 | 22 | - | L1 | H1 | PF10 | ADC3_IN8 | EIRQ10 | | | | | | | | | | | | | | | EXMC_RB6 | DVP_DA TA11 | | EVENTOUT | | | | | | FG3 | | |
| 29 | 23 | 12 | G1 | P8 | PH0 | XTAL_IN | EIRQ0 | | | | | | | TIMA_5_PWM3 | | | | | | | | | | | EVENTOUT | | | | | | | | |
| 30 | 24 | 13 | H1 | R8 | PH1 | XTAL_OUT | EIRQ1 | | | | | | | TIMA_5_PWM4 | | | | | | | | | | | EVENTOUT | | | | | | | | |
| 31 | 25 | 14 | J1 | M5 | NRST | | | | | | | | | | | | | | | | | | | | | | | | | | | | |
| 32 | 26 | 15 | M2 | J3 | PC0 | ADC123_IN10+CMP3 _INP4 | EIRQ0 | | | | | | TIMA_8_PWM1/ TIMA_8_CLKA | | TIMA_1_T RIG | | | SDIO2 _D5 | USBHS_ ULPI_S TP | | EXMC_WE | | EVNTP3 00 | EVENTOUT | TIM2_4_PWM A/TRIGA | I2S1_E XCK | | | | | FG3 | | |
| 33 | 27 | 16 | M3 | N15 | PC1 | ADC123_IN11 | EIRQ1 | | | | | | TIMA_8_PWM2/ TIMA_8_CLKB | | TIMA_1_T RIG | | | SDIO2 _D6 | ETH_SM I_MDC | | | | EVNTP3 01 | EVENTOUT | TIM2_4_PWM B/TRIGB | I2S1_M CK | | | | | FG3 | | |
| 34 | 28 | 17 | M4 | R13 | PC2 | ADC123_IN12 | EIRQ2 | | | | TIM4_2_ADS M | TIM6_8_PWMA | TIMA_8_PWM3 | | EMB_PORT 3 | | | SDIO2 _D7 | USBHS_ ULPI_D IR | ETH_MI I_TXD2 | EXMC_CE0 | | | EVNTP3 02 | EVENTOUT | TIM2_4_CLK A | I2S1_S DIN | | SPI2_MISO | | FG3 | | |
| 35 | 29 | 18 | M5 | N11 | PC3 | ADC123_IN13+CMP1 _INM4 | EIRQ3 | | | | TIM4_2_PCT | TIM6_8_PWMB | TIMA_8_PWM4 | | | | | SDIO1 _WP | USBHS_ ULPI_N XT | ETH_MI I_TXCL K | EXMC_ALE | | | EVNTP3 03 | EVENTOUT | TIM2_4_CLK B | | | SPI2_MOSI | | FG3 | | |
| 36 | 30 | 19 | - | - | VCC | | | | | | | | | | | | | | | | | | | | | | | | | | | | |
| 37 | 31 | 20 | M1 | E5 | AVSS_V REFL | | | | | | | | | | | | | | | | | | | | | | | | | | | | |
| - | - | - | N1 | - | VREFL | | | | | | | | | | | | | | | | | | | | | | | | | | | | |
| 38 | 32 | 21 | P1 | F4 | VREFH | | | | | | | | | | | | | | | | | | | | | | | | | | | | |
| - | - | - | - | E4 | VREFH | | | | | | | | | | | | | | | | | | | | | | | | | | | | |
| 39 | 33 | 22 | R1 | - | AVCC | | | | | | | | | | | | | | | | | | | | | | | | | | | | |
| 40 | 34 | 23 | N3 | J2 | PA0 | ADC123_IN0+PGA_1 | EIRQ0 +WKUP 0_0 | | | | TIM4_2_OUH | TIM6_TRIGC | TIMA_2_PWM1/ TIMA_2_CLKA | TIMA_2_TRIG | TIMA_5_P WM1/TIMA _5_CLKA | USART5 _CTS | | | SDIO2 _D4 | ETH_MI I_CRS | | | | EVNTP1 00 | EVENTOUT | TIM4_2_CLK | | | SPI5_NSS1 | USART2 _CTS | | FG2 | |
| 41 | 35 | 24 | N2 | P12 | PA1 | ADC123_IN1+PGA_2 | EIRQ1 | | | | TIM4_2_OUL | | TIMA_2_PWM2/ TIMA_2_CLKB | TIMA_3_TRIG | TIMA_5_P WM2/TIMA _5_CLKB | USART5 _RTS | | | SDIO2 _D5 | ETH_MI I_RMII _RXCLK | | | | EVNTP1 01 | EVENTOUT | TIM2_1_CLK A | | | SPI5_NSS2 | USART2 _RTS | | FG2 | |
| 42 | 36 | 25 | P2 | M12 | PA2 | ADC123_IN2+PGA_3 | EIRQ2 | | | | TIM4_2_OVH | TIM6_6_PWMA | TIMA_2_PWM3 | TIMA_5_PWM1/ TIMA_5_CLKA | TIMA_5_P WM3 | | | | SDIO2 _D6 | ETH_SM I_MDIO | | | | EVNTP1 02 | EVENTOUT | TIM2_1_PWM A/TRIGA | | | SPI5_NSS3 | USART2 _TX | | FG2 | |
| 43 | - | - | F4 | N2 | PH2 | ADC3_IN16 | EIRQ2 | | FCMREF | | TIM4_2_CLK | TIM6_TRIGB | TIMA_10_PWM3 | | EMB_PORT 4 | | | | SDIO2 _D4 | ETH_MI I_CRS | EXMC_ALE | | | | EVENTOUT | | | I2S3_E XCK | | | | FG2 | |
| 44 | - | - | G4 | N1 | PH3 | ADC3_IN17 | EIRQ3 | | | | | | | | | | | | | | ETH_MI I_COL | EXMC_CE0 | | | EVENTOUT | | | | | | | | FG2 |
| 45 | - | - | H4 | A4 | PH4 | ADC3_IN18 | EIRQ4 | | | | | | | | | | | | | | | | | | EVENTOUT | | | | | | | | FG2 |
| 46 | - | - | J4 | A3 | PH5 | ADC3_IN19 | EIRQ5 | | | | | | | | | | | | | | | EXMC_WE | | | EVENTOUT | TIM2_1_CLK B | | | SPI5_NSS0 | | | | FG2 |
| 47 | 37 | 26 | R2 | J1 | PA3 | ADC123_IN3+PGA12 3_VSS+CMP1_INP4 | EIRQ3 | | | | TIM4_2_OVL | TIM6_6_PWMB | TIMA_2_PWM4 | TIMA_5_PWM2/ TIMA_5_CLKB | TIMA_5_P WM4 | | | | SDIO2 _D7 | USBHS_ ULPI_D 0 | ETH_MI I_COL | | | | EVNTP1 03 | EVENTOUT | TIM2_1_PWM B/TRIGB | | | USART2 _RX | | FG2 | |

| LQFP 176 | LQFP 144 | LQFP 100 | VFBGA 176 | TFBGA 208 | Pin Name | Analog | EIRQ/ WKUP | TRACE/ JTAG | Func0 | Func1 | Func2 | Func3 | Func4 | Func5 | Func6 | Func7 | Func8 | Func9 | Func10 | Func11 | Func12 | Func13 | Func14 | Func15 | Func16 | Func17 | Func18 | Func19 | Func20 | Func21-31 | Func32-63 | | |
|----------|----------|----------|-----------|-----------|----------|------------------------------------|-----------------------|----------------|--------|------------|-----------------|-----------------------------|-----------------------------|-----------------------------|------------------|----------------|---------|---------------|---------------------------|---------------------------|----------------|----------------|--------------|-----------------------|-----------------|---------------|-----------|-----------|---------------|-----------|------------------------------|-----|-----|
| | | | | | | | | | GPO | | TIM4 | TIM6 | TIMA | TIMA | EMB, TIM6, TIMA | USART | KEY | SDIO | USBFS, USBHS, TIM2 | ETH | EXMC, USBHS | DVP | EVNTP1 | EVENTOUT | TIM2, TIM4 | I2S | SPI, QSPI | SPI | USART | | Communication Function Group | | |
| 48 | 38 | 27 | L4 | P4 | AVSS | | | | | | | | | | | | | | | | | | | | | | | | | | | | |
| 49 | 39 | 28 | K4 | R3 | AVCC | | | | | | | | | | | | | | | | | | | | | | | | | | | | |
| 50 | 40 | 29 | N4 | L3 | PA4 | ADC12_IN4+DAC1_0 UT1+CMP2_INP3 | EIRQ4 | | | | TIM4_2_OWH | TIM6_7_PWMA | | TIMA_9_PWM1/ TIMA_9_CLKA | TIMA_8_T RIG | USART5 _CK | KEYOUT0 | | | | USBHS_SOF | DVP_HS YNC | EVNTP1 04 | EVENTOUT | TIM2_4_CLK A | I2S1_E XCK | | SPI1_NSS0 | USART2 _CK | | FG1 | | |
| 51 | 41 | 30 | P4 | L4 | PA5 | ADC12_IN5+DAC1_0 UT2+CMP2_INP4 | EIRQ5 | | | | TIM4_2_OWL | TIM6_7_PWMB | TIMA_2_PWM1/ TIMA_2_CLKA | TIMA_9_PWM2/ TIMA_9_CLKB | TIMA_2_T RIG | | KEYOUT1 | | USBHS_ ULPI_C K | | | | EVNTP1 05 | EVENTOUT | TIM4_2_OUL | I2S1_M CK | | | | | FG1 | | |
| 52 | 42 | 31 | P3 | K2 | PA6 | ADC12_IN6+PGA_4+ CMP1_INP2 | EIRQ6 | | | | | | | TIMA_3_PWM1/ TIMA_3_CLKA | EMB_PORT 2 | | KEYOUT2 | SDIO1 _CMD | TIM2_4 _PWMA/ TRIGA | | EXMC_ADD26 | DVP_PI XCLK | EVNTP1 06 | EVENTOUT | TIM2_4_CLK B | | | | | | FG1 | | |
| 53 | 43 | 32 | R3 | N14 | PA7 | ADC12_IN7+PGA4_V SS+CMP123_INM3 | EIRQ7 | | | | TIM4_1_OUL | TIM6_1_PWMB | TIMA_7_PWM1/ TIMA_7_CLKA | TIMA_3_PWM2/ TIMA_3_CLKB | EMB_PORT 3 | | KEYOUT3 | SDIO2 _WP | TIM2_4 _PWMB/ TRIGB | ETH_MI I_RMII _RXDV | EXMC_ADD27 | | EVNTP1 07 | EVENTOUT | TIM4_2_OUL | | | | | | FG1 | | |
| 54 | 44 | 33 | N5 | P14 | PC4 | ADC12_IN14+DAC2_ OUT1+CMP2_INM4 | EIRQ4 | | | | TIM4_2_OUH | TIM6_5_PWMA | | TIMA_9_PWM3 | TIMA_7_T RIG | USART1 _CK | | SDIO2 _CD | ETH_MI I_RMII _RXD0 | EXMC_ADD28 | | EVNTP3 04 | EVENTOUT | TIM2_4_PWM A/TRIGA | | | SPI1_NSS1 | | | | FG1 | | |
| 55 | 45 | 34 | P5 | P15 | PC5 | ADC12_IN15+DAC2_ OUT2+CMP3_INM4 | EIRQ5 | | | | TIM4_2_OUL | TIM6_5_PWMB | | TIMA_9_PWM4 | EMB_PORT 1 | | | SDIO2 _CMD | ETH_MI I_RMII _RXD1 | EXMC_ADD29 | | EVNTP3 05 | EVENTOUT | TIM2_4_PWM B/TRIGB | | | SPI1_NSS2 | | | | FG1 | | |
| 56 | 46 | 35 | R5 | K1 | PB0 | ADC12_IN8+CMP3_I NP2 | EIRQ0 | | | | TIM4_1_OVL | TIM6_2_PWMB | TIMA_7_PWM2/ TIMA_7_CLKB | TIMA_3_PWM3 | | USART4 _CK | KEYOUT4 | SDIO2 _CMD | USBHS_ ULPI_D 1 | ETH_MI I_RXD2 | | | EVNTP2 00 | EVENTOUT | TIM4_2_OVL | | | SPI1_NSS3 | | | | FG1 | |
| 57 | 47 | 36 | R4 | J4 | PB1 | ADC12_IN9+CMP3_I NP3 | EIRQ1 +WKUP 0_1 | | | | TIM4_1_OWL | TIM6_3_PWMB | TIMA_7_PWM3 | TIMA_3_PWM4 | | | KEYOUT5 | SDIO2 _D3 | USBHS_ ULPI_D 2 | ETH_MI I_RXD3 | | | EVNTP2 01 | EVENTOUT | TIM4_2_OWL | I2S2_E XCK | QSPI_NSS | | | | | FG1 | |
| 58 | 48 | 37 | M6 | P1 | PB2 | PVD2EXINP | EIRQ2 +WKUP 0_2 | | VCOU | | TIM6_TRIGB | TIMA_7_PWM4 | TIMA_9_TRIG | EMB_PORT 1 | USART2 _CK | | | SDIO2 _D2 | | EXMC_CLE | DVP_PI XCLK | EVNTP2 02 | EVENTOUT | | I2S2_M CK | QSPI_IO3 | | | | | | FG1 | |
| 59 | 49 | - | R6 | P2 | PF11 | | EIRQ1 1 | | | | TIM4_2_PCT | | TIMA_4_PWM1/ TIMA_4_CLKA | | | USART2 _CTS | | | | EXMC_OE | DVP_DA TA12 | | EVENTOUT | | | | | SPI5_MOSI | | | | FG1 | |
| 60 | 50 | - | P6 | R2 | PF12 | | EIRQ1 2 | | | | TIM4_2_ADS M | | TIMA_4_PWM2/ TIMA_4_CLKB | | | USART2 _RTS | | | | EXMC_ADD6 | | | EVENTOUT | | | | | | | | | | FG1 |
| 61 | 51 | - | M8 | N5 | VSS | | | | | | | | | | | | | | | | | | | | | | | | | | | | |
| 62 | 52 | - | N8 | R5 | VCC | | | | | | | | | | | | | | | | | | | | | | | | | | | | |
| 63 | 53 | - | N6 | P3 | PF13 | | EIRQ1 3 | | | | TIM6_1_PWMA | TIMA_4_PWM3 | | | TIMA_10_ TRIG | | | | | | EXMC_ADD7 | | | EVENTOUT | | | | SPI6_NSS3 | | | | | FG2 |
| 64 | 54 | - | R7 | R4 | PF14 | | EIRQ1 4 | | | | TIM6_1_PWMB | TIMA_4_PWM4 | | | | | | | | | EXMC_ADD8 | | | EVENTOUT | | | | SPI6_NSS2 | | | | | FG2 |
| 65 | 55 | - | P7 | P5 | PF15 | | EIRQ1 5 | | | | TIM6_2_PWMA | | | | TIMA_12_ TRIG | USART7 _RTS | | | | | EXMC_ADD9 | | | EVENTOUT | | | | SPI6_NSS1 | | | | | FG2 |
| 66 | 56 | - | N7 | M13 | PG0 | | EIRQ0 | | | | TIM6_2_PWMB | | | TIMA_12_PWM3 | USART7 _CTS | | | | | | EXMC_ADD10 | | | EVENTOUT | | | | | | | | | FG2 |
| 67 | 57 | - | M7 | M14 | PG1 | | EIRQ1 | | | | TIM6_TRIGA | | | TIMA_12_PWM4 | USART7 _CK | | | | | | EXMC_ADD11 | | | EVENTOUT | | | | | | | | | FG2 |
| 68 | 58 | 38 | R8 | F1 | PE7 | | EIRQ7 | | ADTRG1 | TIM4_1_CLK | TIM6_TRIGB | TIMA_1_TRIG | TIMA_3_PWM3 | | | USART1 _CK | | | | | EXMC_DATA4 | | | EVENTOUT | | | | SPI4_NSS1 | | | | | FG2 |
| 69 | 59 | 39 | P8 | F2 | PE8 | | EIRQ8 | | CTCREF | TIM4_1_OUL | TIM6_1_PWMB | TIMA_7_PWM1/ TIMA_7_CLKA | TIMA_3_PWM4 | | | | | | | | EXMC_DATA5 | | | EVENTOUT | | | | SPI4_NSS2 | | | | | FG2 |
| 70 | 60 | 40 | P9 | B4 | PE9 | | EIRQ9 | | ADTRG3 | TIM4_1_OUH | TIM6_1_PWMA | TIMA_1_PWM1/ TIMA_1_CLKA | | | | | | | | | EXMC_DATA6 | | | EVENTOUT | | | | SPI4_NSS3 | | | | | FG2 |
| 71 | 61 | - | M9 | N6 | VSS | | | | | | | | | | | | | | | | | | | | | | | | | | | | |
| 72 | 62 | - | N9 | P6 | VCC | | | | | | | | | | | | | | | | | | | | | | | | | | | | |

| LQFP 176 | LQFP 144 | LQFP 100 | VFBGA 176 | TFBGA 208 | Pin Name | Analog | EIRQ/ WKUP | TRACE/ JTAG | Func0 | Func1 | Func2 | Func3 | Func4 | Func5 | Func6 | Func7 | Func8 | Func9 | Func10 | Func11 | Func12 | Func13 | Func14 | Func15 | Func16 | Func17 | Func18 | Func19 | Func20 | Func21-31 | Func32-63 |
|-------------|-------------|-------------|--------------|--------------|-------------|-----------|---------------|----------------|-------------|-------|-----------------|-------------|-----------------------------|-----------------------------|--------------------|----------------|-------|-------|---------------------------|---------------------------|-----------------|-----------------|--------------|--------------|-----------------------|-----------------------|---------------|----------|-----------|-----------|------------------------------------|
| | | | | | | | | | GPO | | TIM4 | TIM6 | TIMA | TIMA | EMB, TIM6 ,TIMA | USART | KEY | SDIO | USBFS, USBHS, TIM2 | ETH | EXMC, USBHS | DVP | EVNTP2 | EVENTOUT | TIM2, TIM4 | I2S | SPI, QSPI | SPI | USART | | Communication Function Group |
| 73 | 63 | 41 | R9 | B3 | PE10 | CMP1_INP3 | EIRQ1 0 | | | | TIM4_1_OVL | TIM6_2_PWMB | TIMA_7_PWM2/ TIMA_7_CLKB | | TIMA_3_T RIG | | | | | | EXMC_DATA7 | | | EVENTOUT | | | | | | | FG3 |
| 74 | 64 | 42 | P10 | E13 | PE11 | | EIRQ1 1 | | | | TIM4_1_OVH | TIM6_2_PWMA | TIMA_1_PWM2/ TIMA_1_CLKB | TIMA_3_PWM1/ TIMA_3_CLKA | | | | | USBHS_ ULPI_D 7 | | EXMC_DATA8 | | | EVENTOUT | | | | | | FG3 | |
| 75 | 65 | 43 | R10 | E12 | PE12 | CMP4_INM3 | EIRQ1 2 | | | | TIM4_1_OWL | TIM6_3_PWMB | TIMA_7_PWM3 | TIMA_3_PWM2/ TIMA_3_CLKB | | | | | USBHS_ ULPI_C K | | EXMC_DATA9 | | | EVENTOUT | TIM2_2_CLK A | | SPI1_NSS1 | | | FG3 | |
| 76 | 66 | 44 | N11 | F13 | PE13 | CMP4_INM4 | EIRQ1 3 | | | | TIM4_1_OWH | TIM6_3_PWMA | TIMA_1_PWM3 | TIMA_3_PWM3 | | | | | USBHS_ ULPI_D 0 | | EXMC_DATA1 0 | | | EVENTOUT | TIM2_2_CLK B | I2S4_S DIN | SPI1_NSS2 | | | FG3 | |
| 77 | 67 | 45 | P11 | F12 | PE14 | CMP4_INP3 | EIRQ1 4 | | | | TIM4_1_CLK | TIM6_4_PWMA | TIMA_1_PWM4 | TIMA_3_PWM4 | | | | SDIO1 | USBHS_ ULPI_D 1 | | EXMC_DATA1 1 | | | EVENTOUT | TIM2_2_PWM A/TRIGA | I2S4_E XCK | SPI1_NSS3 | | | FG3 | |
| 78 | 68 | 46 | R11 | R6 | PE15 | CMP4_INP4 | EIRQ1 5 | | | | TIM4_1_PCT | TIM6_TRIGA | TIMA_7_PWM4 | TIMA_5_TRIG | EMB_PORT 2 | USART1 0_CK | | | SDIO1 | USBHS_ ULPI_D 2 | | EXMC_DATA1 2 | | | EVENTOUT | TIM2_2_PWM B/TRIGB | I2S4_M CK | | | FG3 | |
| 79 | 69 | 47 | R12 | P7 | PB10 | | EIRQ1 0 | | ADTRG2 | | TIM4_2_OVH | TIM6_4_PWMB | TIMA_2_PWM3 | TIMA_11_PWM4 | | | | SDIO1 | USBHS_ ULPI_D 3 | ETH_MI I_RXER | | | EVNTP2 10 | EVENTOUT | | I2S3_E XCK | QSPI_IO2 | SPI2_SCK | | FG3 | |
| 80 | 70 | 48 | R13 | H12 | PB11 | | EIRQ1 1 | | | | TIM4_1_ADS M | | TIMA_2_PWM4 | | EMB_PORT 2 | | | | USBHS_ ULPI_D 4 | ETH_MI I_RMII _TXEN | | | EVNTP2 11 | EVENTOUT | | | | | | FG3 | |
| 81 | 71 | 49 | M10 | K5 | VCAP_1 | | | | | | | | | | | | | | | | | | | | | | | | | | |
| - | - | - | - | L8 | VSS | | | | | | | | | | | | | | | | | | | | | | | | | | |
| 82 | 72 | 50 | N10 | L9 | VCC | | | | | | | | | | | | | | | | | | | | | | | | | | |
| 83 | - | - | M11 | N12 | PH6 | | EIRQ6 | | | | | | TIMA_2_PWM3 | | | | | | | ETH_MI I_RXD2 | EXMC_CE1 | DVP_DA TA8 | | EVENTOUT | TIM2_2_PWM A/TRIGA | | | | | FG2 | |
| 84 | - | - | N12 | N13 | PH7 | | EIRQ7 | | | | | | TIMA_2_PWM2/ TIMA_2_CLKB | | | | | | | ETH_MI I_RXD3 | EXMC_ALE | DVP_DA TA9 | | EVENTOUT | | | | | | FG2 | |
| 85 | - | - | M12 | H13 | PH8 | | EIRQ8 | | | | | TIM6_3_PWMA | TIMA_2_PWM3 | | | | | | | | EXMC_DATA1 6 | DVP_HS YNC | | EVENTOUT | | | SPI5_NSS0 | | | FG2 | |
| 86 | - | - | M13 | H14 | PH9 | | EIRQ9 | | | | | TIM6_3_PWMB | TIMA_2_PWM4 | | | | | | | | EXMC_DATA1 7 | DVP_DA TA0 | | EVENTOUT | TIM2_2_PWM B/TRIGB | | SPI5_NSS1 | | | FG2 | |
| 87 | - | - | L13 | K15 | PH10 | | EIRQ1 0 | | | | | TIM6_4_PWMA | | TIMA_5_PWM1/ TIMA_5_CLKA | | | | | | | EXMC_DATA1 8 | DVP_DA TA1 | | EVENTOUT | | | SPI5_NSS2 | | | FG2 | |
| 88 | - | - | L12 | J15 | PH11 | | EIRQ1 1 | | | | | TIM6_4_PWMB | | TIMA_5_PWM2/ TIMA_5_CLKB | | | | | | | EXMC_DATA1 9 | DVP_DA TA2 | | EVENTOUT | | | SPI5_NSS3 | | | FG2 | |
| 89 | - | - | K12 | H15 | PH12 | | EIRQ1 2 | | | | | | | TIMA_5_PWM3 | | | | | | | EXMC_DATA2 0 | DVP_DA TA3 | | EVENTOUT | | | | | | FG2 | |
| 90 | - | - | H12 | J9 | VSS | | | | | | | | | | | | | | | | | | | | | | | | | | |
| 91 | - | - | J12 | - | VCC | | | | | | | | | | | | | | | | | | | | | | | | | | |
| 92 | 73 | 51 | P12 | R11 | PB12 | | EIRQ1 2 | | VCOUT1 | | TIM4_2_OVL | TIM6_TRIGB | TIMA_7_PWM4 | TIMA_5_TRIG | EMB_PORT 2 | USART3 _CK | | SDIO2 | USBHS_ ULPI_D 5 | ETH_MI I_RMII _TXD0 | USBHS_ID | | | EVNTP2 12 | EVENTOUT | | I2S3_M CK | QSPI_IO1 | SPI2_NSS0 | | FG1 |
| 93 | 74 | 52 | P13 | B2 | PB13 | | EIRQ1 3 | | VCOUT2 | | TIM4_1_OUL | TIM6_1_PWMB | TIMA_7_PWM1/ TIMA_7_CLKA | | | | | SDIO2 | USBHS_ ULPI_D 6 | ETH_MI I_RMII _TXD1 | USBHS_VBUS | | | EVNTP2 13 | EVENTOUT | | QSPI_IO0 | | | FG1 | |
| 94 | 75 | 53 | R14 | E14 | PB14 | USBHS_DM | EIRQ1 4 | | VCOUT3 | | TIM4_1_OVL | TIM6_2_PWMB | TIMA_7_PWM2/ TIMA_7_CLKB | | | | | SDIO1 | TIM2_2 _PWMA/ TRIGA | | | | | EVNTP2 14 | EVENTOUT | TIM4_2_OVL | I2S1_S DIN | QSPI_SCK | | FG1 | |
| 95 | 76 | 54 | R15 | E15 | PB15 | USBHS_DP | EIRQ1 5 | | RTC_OU T | | TIM4_1_OWL | TIM6_3_PWMB | TIMA_7_PWM3 | TIMA_6_TRIG | EMB_PORT 4 | USART3 _CK | | SDIO1 | TIM2_2 _PWMB/ TRIGB | | | | | EVNTP2 15 | EVENTOUT | TIM4_2_OWL | | | | FG1 | |

| LQFP 176 | LQFP 144 | LQFP 100 | VFBGA 176 | TFBGA 208 | Pin Name | Analog | EIRQ/ WKUP | TRACE/ JTAG | Func0 | Func1 | Func2 | Func3 | Func4 | Func5 | Func6 | Func7 | Func8 | Func9 | Func10 | Func11 | Func12 | Func13 | Func14 | Func15 | Func16 | Func17 | Func18 | Func19 | Func20 | Func21-31 | Func32-63 |
|----------|----------|----------|-----------|-----------|----------|--------|-----------------------|----------------|-------|-------------------------|-----------------|-------------|-----------------------------|-----------------------------------|------------------|--------|---------|--------------|-----------------------|-----------------|-----------------|----------------|--------------|----------|-----------------------|---------------|---------------|---------------|----------------|-----------|------------------------------|
| | | | | | | | | | GPO | | TIM4 | TIM6 | TIMA | TIMA | EMB, TIM6, TIMA | USART | KEY | SDIO | USBFS, USBHS, TIM2 | ETH | EXMC, USBHS | DVP | EVNTP4 | EVENTOUT | TIM2, TIM4 | I2S | SPI, QSPI | SPI | USART | | Communication Function Group |
| 96 | 77 | 55 | P15 | D15 | PD8 | | EIRQ8 | | | VCOUT4 | TIM4_3_OUL | TIM6_1_PWMB | | TIMA_6_PWM1/ TIMA_6_CLKA | | USART1 | KEYOUT7 | | USBHS_ DRVVBUS | | EXMC_DATA1 3 | | EVNTP4 08 | EVENTOUT | TIM2_2_CLK A | | QSPI_IO0 | | | FG1 | |
| 97 | 78 | 56 | P14 | C14 | PD9 | | EIRQ9 | | | VCOUT3 | TIM4_3_OVL | TIM6_2_PWMB | TIMA_2_PWM1/ TIMA_2_CLKA | TIMA_6_PWM2/ TIMA_6_CLKB | EMB_PORT 3 | USART1 | KEYOUT6 | | USBHS_ ULPI_D 4 | | EXMC_DATA1 4 | | EVNTP4 09 | EVENTOUT | TIM2_2_CLK B | | QSPI_IO1 | | | FG1 | |
| 98 | 79 | 57 | N15 | B15 | PD10 | | EIRQ10 | | | CAN2_T ST_SAMP LE | TIM4_3_OWL | TIM6_3_PWMB | TIMA_2_PWM2/ TIMA_2_CLKB | TIMA_6_PWM3 | | USART3 | KEYOUT5 | | | | EXMC_DATA1 5 | | EVNTP4 10 | EVENTOUT | TIM2_2_PWM A/TRIGA | I2S2_E XCK | QSPI_IO2 | | | FG1 | |
| 99 | 80 | 58 | N14 | K13 | PD11 | | EIRQ11 | | | CAN2_T ST_CLO CK | TIM4_3_CLK | TIM6_TRIGB | | TIMA_6_PWM4 | TIMA_11_ TRIG | USART3 | KEYOUT4 | | | | EXMC_ADD16 | | EVNTP4 11 | EVENTOUT | TIM2_2_PWM B/TRIGB | I2S2_M CK | QSPI_IO3 | | | FG1 | |
| 100 | 81 | 59 | N13 | L14 | PD12 | | EIRQ12 | | | | TIM4_1_ADS M | TIM6_4_PWMB | TIMA_4_PWM1/ TIMA_4_CLKA | TIMA_11_PWM1 /TIMA_11_CLK A | | USART3 | | | | | EXMC_ADD17 | | EVNTP4 12 | EVENTOUT | | | | | | FG3 | |
| 101 | 82 | 60 | M15 | G12 | PD13 | | EIRQ13 | | | | TIM4_1_PCT | TIM6_4_PWMB | TIMA_4_PWM2/ TIMA_4_CLKB | TIMA_11_PWM2 /TIMA_11_CLK B | | USART9 | | | | | EXMC_ADD18 | | EVNTP4 13 | EVENTOUT | | | | | | FG3 | |
| 102 | 83 | - | - | J11 | VSS | | | | | | | | | | | | | | | | | | | | | | | | | | |
| 103 | 84 | - | J13 | L10 | VCC | | | | | | | | | | | | | | | | | | | | | | | | | | |
| 104 | 85 | 61 | M14 | L15 | PD14 | | EIRQ14 | | | ADTRG1 | | | TIMA_4_PWM3 | TIMA_11_PWM3 | | USART9 | | | | | EXMC_DATA0 | | EVNTP4 14 | EVENTOUT | | | I2S4_E XCK | | | | FG3 |
| 105 | 86 | 62 | L14 | K12 | PD15 | | EIRQ15 | | | ADTRG2 | | | TIMA_4_PWM4 | TIMA_11_PWM4 | | USART9 | | | | | EXMC_DATA1 | | EVNTP4 15 | EVENTOUT | | | I2S4_M CK | | | | FG3 |
| 106 | 87 | - | L15 | L12 | PG2 | | EIRQ2 | | | ADTRG3 | | | | | | | | | | | EXMC_ADD12 | | | EVENTOUT | | | | | | | FG3 |
| 107 | 88 | - | K15 | M15 | PG3 | | EIRQ3 | | | | | | | | TIMA_9_T RIG | | | | | | EXMC_ADD13 | DVP_DA TA10 | | EVENTOUT | | | | | | | FG3 |
| 108 | 89 | - | K14 | A14 | PG4 | | EIRQ4 | | | | | | TIMA_9_PWM1/ TIMA_9_CLKA | | | | | | | | EXMC_ADD14 | EXMC_A DD16 | | EVENTOUT | | | | | | | FG3 |
| 109 | 90 | - | K13 | D12 | PG5 | | EIRQ5 | | | | | | TIMA_9_PWM2/ TIMA_9_CLKB | | | | | | | | EXMC_ADD15 | EXMC_A DD17 | | EVENTOUT | | | | | | | FG3 |
| 110 | 91 | - | J15 | D13 | PG6 | | EIRQ6 | | | | | | TIMA_9_PWM3 | | | | | | | | EXMC_RB0 | DVP_DA TA12 | | EVENTOUT | | | | | | | FG3 |
| 111 | 92 | - | J14 | C12 | PG7 | | EIRQ7 | | | | | | TIMA_9_PWM4 | | | USART8 | | | | | EXMC_RB1 | DVP_DA TA13 | | EVENTOUT | | | I2S1_E XCK | | USART6 _CK | | FG3 |
| 112 | 93 | - | H14 | C13 | PG8 | | EIRQ8 | | | | | | | | | USART8 | | | | ETH_PP S_OUT | EXMC_CLK | | | EVENTOUT | | I2S1_S DIN | | SPI6_NSS0 | USART6 _RTS | | FG3 |
| 113 | 94 | - | G12 | H11 | VSS | | | | | | | | | | | | | | | | | | | | | | | | | | |
| 114 | 95 | - | H13 | - | VCC | | | | | | | | | | | | | | | | | | | | | | | | | | |
| 115 | 96 | 63 | H15 | B12 | PC6 | | EIRQ6 | | | CTCREF | TIM4_2_OUH | | TIMA_3_PWM1/ TIMA_3_CLKA | TIMA_11_PWM4 | TIM6_5_P WMA | | KEYOUT3 | SDIO1 _D6 | | | | DVP_DA TA0 | EVNTP3 06 | EVENTOUT | TIM4_3_ADS M | I2S1_M CK | QSPI_SCK | | USART6 _TX | | FG3 |
| 116 | 97 | 64 | G15 | B13 | PC7 | | EIRQ7 | | | | TIM4_2_OVH | TIM6_TRIGD | TIMA_3_PWM2/ TIMA_3_CLKB | TIMA_11_PWM3 | TIM6_6_P WMA | | KEYOUT2 | SDIO1 _D7 | | | I2S2_EXCK | DVP_DA TA1 | EVNTP3 07 | EVENTOUT | TIM4_2_CLK | I2S2_M CK | QSPI_NSS | | USART6 _RX | | FG3 |
| 117 | 98 | 65 | G14 | G13 | PC8 | | EIRQ8 | | | | TIM4_2_OWH | TIM6_8_PWMA | TIMA_3_PWM3 | TIMA_11_PWM2 /TIMA_11_CLK B | TIM6_7_P WMA | USART8 | KEYOUT1 | SDIO1 _D0 | | | | DVP_DA TA2 | EVNTP3 08 | EVENTOUT | | I2S2_M CK | | USART6 _CK | | FG2 | |
| 118 | 99 | 66 | F14 | B5 | PC9 | | EIRQ9 | | | MCO_2 | TIM4_2_OWL | TIM6_8_PWMB | TIMA_3_PWM4 | TIMA_11_PWM1 /TIMA_11_CLK A | TIM6_8_P WMA | | KEYOUT0 | SDIO1 | USBFS_ DRVVBUS | | EXMC_CLE | DVP_DA TA3 | EVNTP3 09 | EVENTOUT | | I2S3_E XCK | | | | FG2 | |
| 119 | 100 | 67 | F15 | B6 | PA8 | | EIRQ8 +WKUP 2_0 | | | MCO_1 | TIM4_1_OUH | TIM6_1_PWMA | TIMA_1_PWM1/ TIMA_1_CLKA | | TIMA_7_T RIG | USART4 | | SDIO1 | USBFS_ SOF | | | | EVNTP1 08 | EVENTOUT | TIM2_1_CLK A | I2S3_M CK | | USART1 _CK | | FG2 | |

| LQFP 176 | LQFP 144 | LQFP 100 | VFBGA 176 | TFBGA 208 | Pin Name | Analog | EIRQ/ WKUP | TRACE/ JTAG | Func0 | Func1 | Func2 | Func3 | Func4 | Func5 | Func6 | Func7 | Func8 | Func9 | Func10 | Func11 | Func12 | Func13 | Func14 | Func15 | Func16 | Func17 | Func18 | Func19 | Func20 | Func21-31 | Func32-63 | |
|----------|----------|----------|-----------|-----------|----------|----------|----------------|----------------|-------------------------|-------|-----------------|-------------|-------------------------|---------------------------|---------------------------------|------------|---------|----------|--------------------|--------|-------------|-------------|------------|----------|------------------|---------------|---------------|-----------|------------|-----------|-----------|------------------------------|
| | | | | | | | | | GPO | | TIM4 | TIM6 | TIMA | TIMA | EMB, TIM6, TIMA | USART | KEY | SDIO | USBFS, USBHS, TIM2 | ETH | EXMC, USBHS | DVP | EVNTP1 | EVENTOUT | TIM2, TIM4 | I2S3_S | | SPI, QSPI | SPI | USART | | Communication Function Group |
| 120 | 101 | 68 | E15 | G14 | PA9 | | EIRQ9+WKUP2_1 | | | | TIM4_1_OVH | TIM6_2_PWMA | TIMA_1_PWM2/TIMA_1_CLKB | | TIMA_2_T RIG | | | SDIO1_D2 | USBFS_VBUS | | | DVP_DATA0 | EVNTP109 | EVENTOUT | TIM2_1_CLKB | I2S3_S DIN | | | USART1_TX | FG2 | | |
| 121 | 102 | 69 | D15 | G15 | PA10 | | EIRQ10+WKUP2_2 | | | | TIM4_1_OWH | TIM6_3_PWMA | TIMA_1_PWM3 | TIMA_5_TRIG | TIMA_11_ TRIG | | | SDIO1_CD | USBFS_ID | | | DVP_DATA1 | EVNTP110 | EVENTOUT | TIM2_1_PWA/TRIGA | | | | USART1_RX | FG2 | | |
| 122 | 103 | 70 | C15 | K14 | PA11 | USBFS_DM | EIRQ11+WKUP2_3 | | | | TIM4_1_CLK | TIM6_4_PWMA | TIMA_1_PWM4 | | EMB_PORT 1 | USART4_CTS | | SDIO2_CD | | | | | EVNTP111 | EVENTOUT | TIM2_1_PWA/TRIGA | | | | USART1_CTS | FG2 | | |
| 123 | 104 | 71 | B15 | A12 | PA12 | USBFS_DP | EIRQ12+WKUP3_0 | | | | TIM4_3_OWL | TIM6_TRIGA | TIMA_1_TRIG | TIMA_6_PWM1/TIMA_6_CLKA | | USART4_RTS | | SDIO2_WP | | | | | EVNTP112 | EVENTOUT | TIM4_1_CLK | | | | USART1_RTS | FG2 | | |
| 124 | 105 | 72 | A15 | C2 | PA13 | | EIRQ13 | JTMS_SWDIO | | | | TIM6_TRIGD | TIMA_8_PWM1/TIMA_8_CLKA | TIMA_6_PWM2/TIMA_6_CLKB | | | | SDIO2_D3 | | | | | EVNTP113 | EVENTOUT | | | SPI2_NSS1 | | | FG2 | | |
| 125 | 106 | 73 | F13 | F11 | VCAP_2 | | | | | | | | | | | | | | | | | | | | | | | | | | | |
| 126 | 107 | 74 | F12 | D14 | VSS | | | | | | | | | | | | | | | | | | | | | | | | | | | |
| 127 | 108 | 75 | G13 | C15 | VCC | | | | | | | | | | | | | | | | | | | | | | | | | | | |
| 128 | - | - | E12 | A2 | PH13 | | EIRQ13 | | | | TIM4_2_OUL | TIM6_5_PWMB | TIMA_6_PWM1/TIMA_6_CLKA | | | | | | | | EXMC_DATA21 | | | EVENTOUT | | | | | | FG1 | | |
| 129 | - | - | E13 | F15 | PH14 | | EIRQ14 | | | | TIM4_2_OVL | TIM6_6_PWMB | TIMA_6_PWM2/TIMA_6_CLKB | | | | | | | | EXMC_DATA22 | DVP_DATA4 | | EVENTOUT | | | | | | FG1 | | |
| 130 | - | - | D13 | F14 | PH15 | | EIRQ15 | | | | TIM4_2_OWL | TIM6_7_PWMB | | | | | | | | | EXMC_DATA23 | DVP_DATA11 | | EVENTOUT | | | | | | FG1 | | |
| 131 | - | - | E14 | A13 | PI0 | | EIRQ0 | | | | | | | TIMA_5_PWM4 | | | | | | | | EXMC_DATA24 | DVP_DATA13 | | EVENTOUT | | | SPI2_NSS0 | | FG1 | | |
| 132 | - | - | D14 | D11 | PI1 | | EIRQ1 | | | | | | | | TIMA_8_T RIG | | | | | | EXMC_DATA25 | DVP_DATA8 | | EVENTOUT | | | | | | FG1 | | |
| 133 | - | - | C14 | L13 | PI2 | | EIRQ2 | | | | | TIM6_8_PWMB | | | | | | | | | EXMC_DATA26 | DVP_DATA9 | | EVENTOUT | | | I2S1_S DIN | | | FG1 | | |
| 134 | - | - | C13 | C11 | PI3 | | EIRQ3 | | | | TIM4_2_CLK | TIM6_TRIGD | | | | | | | | | EXMC_DATA27 | DVP_DATA10 | | EVENTOUT | | | | | | FG1 | | |
| 135 | - | - | D9 | B14 | VSS | | | | | | | | | | | | | | | | | | | | | | | | | | | |
| 136 | - | - | C9 | - | VCC | | | | | | | | | | | | | | | | | | | | | | | | | | | |
| 137 | 109 | 76 | A14 | C1 | PA14 | | EIRQ14+WKUP3_2 | JTCK_SCLK | | | TIM4_2_ADS M | TIM6_TRIGC | TIMA_8_PWM2/TIMA_8_CLKB | TIMA_6_PWM3 | TIMA_4_T RIG | USART2_RTS | | SDIO2_D2 | | | | | EVNTP114 | EVENTOUT | | I2S1_E XCK | SPI2_NSS2 | | | FG1 | | |
| 138 | 110 | 77 | A13 | B11 | PA15 | | EIRQ15+WKUP3_3 | JTDI | | | TIM4_2_PCT | TIM6_TRIGA | TIMA_2_PWM1/TIMA_2_CLKA | TIMA_6_PWM4 | TIMA_2_T RIG | USART2_CTS | | SDIO2_D1 | | | | | EVNTP115 | EVENTOUT | | I2S1_M CK | SPI2_NSS3 | SPI1_NSS0 | | FG1 | | |
| 139 | 111 | 78 | B14 | D2 | PC10 | | EIRQ10 | | CAN1_T ST_SAMP LE | | TIM4_3_OUH | TIM6_5_PWMA | TIMA_8_PWM3 | TIMA_5_PWM1/TIMA_5_CLKA | TIMA_9_T RIG | USART2_CK | | SDIO1_D2 | | | | DVP_DATA8 | EVNTP310 | EVENTOUT | | I2S2_C K | SPI1_NSS1 | SPI3_SCK | USART4_TX | FG3 | | |
| 140 | 112 | 79 | B13 | D1 | PC11 | | EIRQ11 | | CAN1_T ST_CLO CK | | TIM4_3_OVH | TIM6_6_PWMA | TIMA_8_PWM4 | TIMA_5_PWM2/TIMA_5_CLKB | TIMA_9_P WM1/TIMA _9_CLKA | | KEYOUT0 | SDIO1_D3 | | | | DVP_DATA4 | EVNTP311 | EVENTOUT | TIM2_4_PWA/TRIGA | I2S2_S DIN | SPI1_NSS2 | SPI3_MISO | USART4_RX | FG3 | | |
| 141 | 113 | 80 | A12 | E2 | PC12 | | EIRQ12 | | | | TIM4_3_OWH | TIM6_7_PWMA | TIMA_4_TRIG | TIMA_5_PWM3 | TIMA_9_P WM2/TIMA _9_CLKB | USART3_CK | KEYOUT1 | SDIO1_CK | | | | DVP_DATA9 | EVNTP312 | EVENTOUT | TIM2_4_PWB/TRIGB | I2S2_S D | SPI1_NSS3 | SPI3_MOSI | USART5_TX | FG3 | | |
| 142 | 114 | 81 | B12 | A11 | PD0 | | EIRQ0 | | VCOU | | TIM4_3_OUL | TIM6_5_PWMB | | TIMA_5_PWM4 | TIMA_9_P WM3 | USART8_CTS | KEYOUT2 | | | | EXMC_DATA2 | | EVNTP400 | EVENTOUT | TIM2_4_CLKA | | | | | FG3 | | |
| 143 | 115 | 82 | C12 | D10 | PD1 | | EIRQ1 | | | | TIM4_3_OVL | TIM6_6_PWMB | TIMA_3_TRIG | TIMA_12_PWM1/TIMA_12_CLKA | TIMA_9_P WM4 | USART8_RTS | KEYOUT3 | | | | EXMC_DATA3 | | EVNTP401 | EVENTOUT | TIM2_4_CLKB | | | | | FG3 | | |

| LQFP 176 | LQFP 144 | LQFP 100 | VFBGA 176 | TFBGA 208 | Pin Name | Analog | EIRQ/ WKUP | TRACE/ JTAG | Func0 | Func1 | Func2 | Func3 | Func4 | Func5 | Func6 | Func7 | Func8 | Func9 | Func10 | Func11 | Func12 | Func13 | Func14 | Func15 | Func16 | Func17 | Func18 | Func19 | Func20 | Func21-31 | Func32-63 |
|----------|----------|----------|-----------|-----------|----------|--------|---------------|----------------|-------|--------|------------|-------------|-----------------------------|--------------|-----------------|--------|---------|-------|--------------------|--------|-------------|--------|--------|----------|------------|--------|-----------|-----------|--------|-----------|------------------------------|
| | | | | | | | | | GPO | | TIM4 | TIM6 | TIMA | TIMA | EMB, TIM6, TIMA | USART | KEY | SDIO | USBFS, USBHS, TIM2 | ETH | EXMC, USBHS | DVP | EVNTP4 | EVENTOUT | TIM2, TIM4 | I2S | SPI, QSPI | SPI | USART | | Communication Function Group |
| 144 | 116 | 83 | D12 | E1 | PD2 | | EIRQ2 | | | VCOUT4 | TIM4_3_OWL | TIM6_7_PWMB | TIMA_2_PWM4 | TIMA_12_PWM2 | TIMA_3_T | USART7 | KEYOUT4 | SDIO1 | | | | DVP_DA | EVNTP4 | EVENTOUT | | | | | USART5 | FG3 | |
| 145 | 117 | 84 | D11 | C10 | PD3 | | EIRQ3 | | | VCOUT1 | | | | TIMA_12_PWM3 | TIMA_6_T | USART5 | KEYOUT5 | | | | EXMC_CLK | DVP_DA | EVNTP4 | EVENTOUT | | | | SPI2_SCK | USART2 | FG3 | |
| 146 | 118 | 85 | D10 | B10 | PD4 | | EIRQ4 | | | VCOUT2 | | | TIMA_6_PWM1/ TIMA_6_CLKA | TIMA_12_PWM4 | EMB_PORT | USART5 | KEYOUT6 | | | | EXMC_OE | DVP_DA | EVNTP4 | EVENTOUT | | | | | USART2 | FG2 | |
| 147 | 119 | 86 | C11 | A10 | PD5 | | EIRQ5 | | | VCOUT3 | | | TIMA_6_PWM2/ TIMA_6_CLKB | | | USART7 | KEYOUT7 | | | | EXMC_WE | | EVNTP4 | EVENTOUT | | | SPI6_NSS1 | | USART2 | FG2 | |
| 148 | 120 | - | D8 | H9 | VSS | | | | | | | | | | | | | | | | | | | | | | | | | | |
| 149 | 121 | - | C8 | E10 | VCC | | | | | | | | | | | | | | | | | | | | | | | | | | |
| 150 | 122 | 87 | B11 | C9 | PD6 | | EIRQ6 | | | ADTRG1 | TIM4_2_CLK | TIM6_TRIGC | TIMA_6_PWM3 | | | USART7 | | | | | EXMC_RB0 | DVP_DA | EVNTP4 | EVENTOUT | | I2S2_S | SPI6_NSS2 | SPI3_MOSI | USART2 | FG2 | |
| 151 | 123 | 88 | A11 | B9 | PD7 | | EIRQ7 | | | ADTRG2 | | TIM6_TRIGD | TIMA_6_PWM4 | | EMB_PORT | USART5 | | | | | EXMC_CE0 | | EVNTP4 | EVENTOUT | | | SPI6_NSS3 | | USART2 | FG2 | |
| 152 | 124 | - | C10 | A9 | PG9 | | EIRQ9 | | | ADTRG3 | | | | TIMA_12_PWM1 | | USART4 | | | | | EXMC_CE1 | DVP_VS | | EVENTOUT | | | | | | | FG2 |
| 153 | 125 | - | B10 | D8 | PG10 | | EIRQ10 | | | | TIM4_3_ADS | TIM6_8_PWMA | | TIMA_12_PWM2 | | USART4 | | | | | EXMC_CE2 | DVP_DA | | EVENTOUT | | | | | | | FG2 |
| 154 | 126 | - | B9 | R15 | PG11 | | EIRQ11 | | | | TIM4_3_PCT | TIM6_8_PWMB | TIMA_8_PWM1/ TIMA_8_CLKA | | | USART4 | | | | ETH_MI | EXMC_RB7 | DVP_DA | | EVENTOUT | | | | | | | FG2 |
| 155 | 127 | - | B8 | C8 | PG12 | | EIRQ12 | | | | | | TIMA_8_PWM2/ TIMA_8_CLKB | | | USART6 | | | | | EXMC_CE3 | | | EVENTOUT | | | | | | | FG2 |
| 156 | 128 | - | A8 | B8 | PG13 | | EIRQ13 | | | | | | TIMA_8_PWM3 | | | USART6 | | | | ETH_MI | EXMC_ADD24 | DVP_VS | | EVENTOUT | | | | | | | FG2 |
| 157 | 129 | - | A7 | R12 | PG14 | | EIRQ14 | | | | TIM4_3_ADS | TIM6_4_PWMB | TIMA_8_PWM4 | | | | | | | ETH_MI | EXMC_ADD25 | DVP_DA | | EVENTOUT | | I2S3_E | | | | | FG2 |
| 158 | 130 | - | D7 | G9 | VSS | | | | | | | | | | | | | | | | | | | | | | | | | | |
| 159 | 131 | - | C7 | D9 | VCC | | | | | | | | | | | | | | | | | | | | | | | | | | |
| 160 | 132 | - | B7 | A8 | PG15 | | EIRQ15 | | | | TIM4_3_PCT | TIM6_4_PWMA | | | TIMA_5_T | USART6 | | | | | EXMC_BAA | DVP_DA | | EVENTOUT | | I2S3_M | | | | | FG1 |
| 161 | 133 | 89 | A10 | D7 | PB3 | | EIRQ3 | JTDO_S | | FCMREF | TIM4_3_CLK | TIM6_TRIGC | TIMA_2_PWM2/ TIMA_2_CLKB | TIMA_12_PWM1 | | | | SDIO2 | | | | | EVNTP2 | EVENTOUT | | | | | | | FG1 |
| 162 | 134 | 90 | A9 | C7 | PB4 | | EIRQ4 | NJTRST | | | TIM4_3_OWL | TIM6_3_PWMB | TIMA_3_PWM1/ TIMA_3_CLKA | TIMA_12_PWM2 | | | | SDIO1 | | | | DVP_DA | EVNTP2 | EVENTOUT | | I2S2_S | | | | | FG1 |
| 163 | 135 | 91 | A6 | B1 | PB5 | | EIRQ5 | | | ADTRG3 | TIM4_3_OWH | TIM6_3_PWMA | TIMA_3_PWM2/ TIMA_3_CLKB | TIMA_12_PWM3 | TIMA_10_ | | | SDIO1 | USBHS_ | ETH_PP | EXMC_ALE | DVP_DA | EVNTP2 | EVENTOUT | | I2S4_E | SPI3_NSS3 | | | | FG1 |
| 164 | 136 | 92 | B6 | B7 | PB6 | | EIRQ6 | | | ADTRG2 | TIM4_3_OVL | TIM6_2_PWMB | TIMA_4_PWM1/ TIMA_4_CLKA | TIMA_12_PWM4 | TIMA_10_ | | | SDIO2 | | ETH_MI | EXMC_CE1 | DVP_DA | EVNTP2 | EVENTOUT | | I2S4_M | SPI3_NSS2 | | | | FG1 |
| 165 | 137 | 93 | B5 | P11 | PB7 | | EIRQ7 | | | ADTRG1 | TIM4_3_OVH | TIM6_2_PWMA | TIMA_4_PWM2/ TIMA_4_CLKB | | TIMA_10_ | | | SDIO1 | | ETH_MI | EXMC_ADV | DVP_VS | EVNTP2 | EVENTOUT | | I2S2_E | SPI3_NSS1 | | | | FG1 |

| LQFP 176 | LQFP 144 | LQFP 100 | VFBGA 176 | TFBGA 208 | Pin Name | Analog | EIRQ/ WKUP | TRACE/ JTAG | Func0 | Func1 | Func2 | Func3 | Func4 | Func5 | Func6 | Func7 | Func8 | Func9 | Func10 | Func11 | Func12 | Func13 | Func14 | Func15 | Func16 | Func17 | Func18 | Func19 | Func20 | Func21-31 | Func32-63 | | |
|----------|----------|----------|-----------|-----------|------------|--------|---------------|----------------|-------|-------|------------|-------------|-----------------------------|-------------|-----------------|-----------|---------|----------|--------------------|------------------|-------------|-----------|-----------|----------|--------------------|----------|-----------|-----------|-----------|-----------|------------------------------|-----|--|
| | | | | | | | | | GPO | | TIM4 | TIM6 | TIMA | TIMA | EMB, TIM6, TIMA | USART | KEY | SDIO | USBFS, USBHS, TIM2 | ETH | EXMC, USBHS | DVP | EVNTP2 | EVENTOUT | TIM2, TIM4 | I2S | SPI, QSPI | SPI | USART | | Communication Function Group | | |
| 166 | 138 | 94 | D6 | M9 | PI13/M D | | | | | | | | | | | USART3_TX | | | | | | | | | | | | | | | | | |
| 167 | 139 | 95 | A5 | A6 | PB8 | | EIRQ8 | | | | TIM4_3_OUL | TIM6_1_PWMB | TIMA_4_PWM3 | | TIMA_10_PWM3 | USART1 | KEYOUT7 | SDIO1_D4 | USBFS_D4 | ETH_MI_TXD3 | | DVP_DATA6 | EVNTP2_08 | EVENTOUT | TIM2_3_PWM_A/TRIGA | I2S2_MCK | SPI2_NSS0 | | | | FG1 | | |
| 168 | 140 | 96 | B4 | A5 | PB9 | | EIRQ9 | | | | TIM4_3_OUH | TIM6_1_PWMA | TIMA_4_PWM4 | TIMA_6_TRIG | TIMA_10_PWM4 | USART1 | KEYOUT6 | SDIO1_D5 | | ETH_MI_TXD2 | | DVP_DATA7 | EVNTP2_09 | EVENTOUT | TIM2_3_PWM_B/TRIGB | I2S2_SIN | SPI2_NSS1 | SPI2_NSS0 | | | FG1 | | |
| 169 | 141 | 97 | A4 | G1 | PE0 | | EIRQ0 | | MCO_1 | | TIM4_3_PCT | | TIMA_4_TRIG | | TIMA_2_TRIG | USART1 | | | | ETH_MI_RMII_TXD1 | EXMC_CE4 | DVP_DATA2 | | EVENTOUT | TIM2_3_CLK_A | | SPI2_NSS2 | | USART8_RX | | FG1 | | |
| 170 | 142 | 98 | A3 | G2 | PE1 | | EIRQ1 | | MCO_2 | | TIM4_3_CLK | TIM6_TRIGC | | | TIMA_12_TRIG | | | | | ETH_MI_RMII_TXD0 | EXMC_CE5 | DVP_DATA3 | | EVENTOUT | TIM2_3_CLK_B | | SPI2_NSS3 | | USART8_TX | | FG1 | | |
| 171 | 143 | - | C6 | A7 | PI12 | | EIRQ12 | | | | | | | | | | | | | | EXMC_CLE | | | | | | | | | | | FG1 | |
| - | - | 99 | D5 | G8 | VSS | | | | | | | | | | | | | | | | | | | | | | | | | | | | |
| 172 | 144 | 100 | C5 | E9 | VCC | | | | | | | | | | | | | | | | | | | | | | | | | | | | |
| 173 | - | - | D4 | C6 | PI4 | | EIRQ4 | | | | | | TIMA_1_PWM1/ TIMA_1_CLKA | | EMB_PORT4 | | | | | | EXMC_CE6 | DVP_DATA5 | | EVENTOUT | | | | | | | | FG1 | |
| 174 | - | - | C4 | C5 | PI5 | | EIRQ5 | | | | TIM4_2_OUH | TIM6_5_PWMA | TIMA_1_PWM2/ TIMA_1_CLKB | | | | | | | | EXMC_CE7 | DVP_VSYNC | | EVENTOUT | | | | | | | | FG1 | |
| 175 | - | - | C3 | C4 | PI6 | | EIRQ6 | | | | TIM4_2_OVH | TIM6_6_PWMA | TIMA_1_PWM3 | | | | | | | | EXMC_DATA28 | DVP_DATA6 | | EVENTOUT | | | | | | | | FG1 | |
| 176 | - | - | C2 | C3 | PI7 | | EIRQ7 | | | | TIM4_2_OWH | TIM6_7_PWMA | TIMA_1_PWM4 | | | | | | | | EXMC_DATA29 | DVP_DATA7 | | EVENTOUT | | | | | | | | FG1 | |
| - | - | - | - | J5 | AVCC | | | | | | | | | | | | | | | | | | | | | | | | | | | | |
| - | - | - | - | K3 | VREFH | | | | | | | | | | | | | | | | | | | | | | | | | | | | |
| - | - | - | - | K4 | AVSS_VREFL | | | | | | | | | | | | | | | | | | | | | | | | | | | | |
| - | - | - | - | L5 | VSS | | | | | | | | | | | | | | | | | | | | | | | | | | | | |
| - | - | - | - | E11 | VSS | | | | | | | | | | | | | | | | | | | | | | | | | | | | |
| - | - | - | - | J8 | VSS | | | | | | | | | | | | | | | | | | | | | | | | | | | | |
| - | - | - | - | J7 | VSS | | | | | | | | | | | | | | | | | | | | | | | | | | | | |
| - | - | - | - | L6 | VSS | | | | | | | | | | | | | | | | | | | | | | | | | | | | |
| - | - | - | - | L7 | VSS | | | | | | | | | | | | | | | | | | | | | | | | | | | | |
| - | - | - | - | R7 | VSS | | | | | | | | | | | | | | | | | | | | | | | | | | | | |
| - | - | - | - | G11 | VSS | | | | | | | | | | | | | | | | | | | | | | | | | | | | |
| - | - | - | - | J12 | NC | | | | | | | | | | | | | | | | | | | | | | | | | | | | |
| - | - | - | - | J13 | NC | | | | | | | | | | | | | | | | | | | | | | | | | | | | |
| - | - | - | - | J14 | NC | | | | | | | | | | | | | | | | | | | | | | | | | | | | |
| - | - | - | - | N8 | NC | | | | | | | | | | | | | | | | | | | | | | | | | | | | |
| - | - | - | - | M8 | NC | | | | | | | | | | | | | | | | | | | | | | | | | | | | |
| - | - | - | - | P9 | NC | | | | | | | | | | | | | | | | | | | | | | | | | | | | |
| - | - | - | - | N9 | NC | | | | | | | | | | | | | | | | | | | | | | | | | | | | |
| - | - | - | - | M6 | NC | | | | | | | | | | | | | | | | | | | | | | | | | | | | |

| LQFP 176 | LQFP 144 | LQFP 100 | VFBGA 176 | TFBGA 208 | Pin Name | Analog | EIRQ/ WKUP | TRACE/ JTAG | Func0 | Func1 | Func2 | Func3 | Func4 | Func5 | Func6 | Func7 | Func8 | Func9 | Func10 | Func11 | Func12 | Func13 | Func14 | Func15 | Func16 | Func17 | Func18 | Func19 | Func20 | Func21~31 | Func32~63 | |
|-------------|-------------|-------------|--------------|--------------|-------------|--------|---------------|----------------|-------|-------|-------|-------|-------|-------|-----------------|-------|-------|-------|--------------------|--------|-------------|--------|--------|----------|------------|--------|-----------|--------|--------|-----------|------------------------------------|--|
| | | | | | | | | | GPO | | TIM4 | TIM6 | TIMA | TIMA | EMB, TIM6, TIMA | USART | KEY | SDIO | USBFS, USBHS, TIM2 | ETH | EXMC, USBHS | DVP | EVNTPT | EVENTOUT | TIM2, TIM4 | I2S | SPI, QSPI | SPI | USART | | Communication Function Group | |
| - | - | - | - | N7 | NC | | | | | | | | | | | | | | | | | | | | | | | | | | | |
| - | - | - | - | M7 | NC | | | | | | | | | | | | | | | | | | | | | | | | | | | |
| - | - | - | - | R10 | NC | | | | | | | | | | | | | | | | | | | | | | | | | | | |
| - | - | - | - | P10 | NC | | | | | | | | | | | | | | | | | | | | | | | | | | | |
| - | - | - | - | N10 | NC | | | | | | | | | | | | | | | | | | | | | | | | | | | |
| - | - | - | - | M11 | NC | | | | | | | | | | | | | | | | | | | | | | | | | | | |
| - | - | - | - | M10 | NC | | | | | | | | | | | | | | | | | | | | | | | | | | | |
| - | - | - | - | R9 | NC | | | | | | | | | | | | | | | | | | | | | | | | | | | |
| - | - | - | - | F5 | NC | | | | | | | | | | | | | | | | | | | | | | | | | | | |
| - | - | - | - | G5 | NC | | | | | | | | | | | | | | | | | | | | | | | | | | | |
| - | - | - | - | H5 | NC | | | | | | | | | | | | | | | | | | | | | | | | | | | |
| - | - | - | - | E6 | NC | | | | | | | | | | | | | | | | | | | | | | | | | | | |
| - | - | - | - | E7 | NC | | | | | | | | | | | | | | | | | | | | | | | | | | | |
| - | - | - | - | K11 | NC | | | | | | | | | | | | | | | | | | | | | | | | | | | |
| - | - | - | - | L11 | NC | | | | | | | | | | | | | | | | | | | | | | | | | | | |

注:

- 上表中, Func32~63 主要为串行通信功能 (包含 USART, SPI, I2C, I2S, CAN), 分成三组 FunctionGroup, 简称 FG1, FG2, FG3. 详细请参考表 2-2。

表 2-2 Func32~63 表

| | Func32 | Func33 | Func34 | Func35 | Func36 | Func37 | Func38 | Func39 | Func40 | Func41 | Func42 | Func43 | Func44 | Func45 | Func46 | Func47 |
|------------|-----------|-----------|-----------|-----------|-----------|-----------|------------|------------|----------|-----------|-----------|----------|-----------|-----------|-----------|-----------|
| FG1 | USART1_TX | USART1_RX | USART2_TX | USART2_RX | USART3_TX | USART3_RX | USART4_TX | USART4_RX | SPI1_SCK | SPI1_MOSI | SPI1_MISO | SPI2_SCK | SPI2_MOSI | SPI2_MISO | SPI3_SCK | SPI3_MOSI |
| FG2 | USART4_TX | USART4_RX | USART5_TX | USART5_RX | USART6_TX | USART6_RX | USART7_TX | USART7_RX | SPI4_SCK | SPI4_MOSI | SPI4_MISO | SPI5_SCK | SPI5_MOSI | SPI5_MISO | SPI6_SCK | SPI6_MOSI |
| FG3 | USART3_TX | USART3_RX | USART8_TX | USART8_RX | USART9_TX | USART9_RX | USART10_TX | USART10_RX | SPI1_SCK | SPI1_MOSI | SPI1_MISO | SPI4_SCK | SPI4_MOSI | SPI4_MISO | SPI4_NSS0 | SPI1_NSS0 |

| | Func48 | Func49 | Func50 | Func51 | Func52 | Func53 | Func54 | Func55 | Func56 | Func57 | Func58 | Func59 | Func60 | Func61 | Func62 | Func63 |
|------------|-----------|-----------|----------|----------|----------|----------|----------|----------|---------|---------|---------|---------|---------|---------|---------|---------|
| FG1 | SPI3_MISO | SPI3_NSS0 | I2C1_SDA | I2C1_SCL | I2C3_SDA | I2C3_SCL | I2S1_CK | I2S1_WS | I2S1_SD | I2S2_CK | I2S2_WS | I2S2_SD | CAN1_TX | CAN1_RX | CAN2_TX | CAN2_RX |
| FG2 | SPI6_MISO | SPI6_NSS0 | I2C2_SDA | I2C2_SCL | I2C4_SDA | I2C4_SCL | I2C5_SDA | I2C5_SCL | | I2S3_CK | I2S3_WS | I2S3_SD | CAN1_TX | CAN1_RX | CAN2_TX | CAN2_RX |
| FG3 | I2C1_SDA | I2C1_SCL | I2C2_SDA | I2C2_SCL | I2C6_SDA | I2C6_SCL | I2S1_CK | I2S1_WS | I2S1_SD | I2S4_CK | I2S4_WS | I2S4_SD | CAN1_TX | CAN1_RX | CAN2_TX | CAN2_RX |

表 2-3 端口配置

| Package | Port Group | Bits | | | | | | | | | | | | | | | Pin Count | | | |
|----------|------------|-------|----|----|----|----|----|---|---|---|---|---|---|---|---|---|-----------|-------|-----|-----|
| | | 15 | 14 | 13 | 12 | 11 | 10 | 9 | 8 | 7 | 6 | 5 | 4 | 3 | 2 | 1 | 0 | Total | | |
| LQFP176 | PortA | o | o | o | o | o | o | o | o | o | o | o | o | o | o | o | o | 16 | 142 | |
| VFBGA176 | PortB | o | o | o | o | o | o | o | o | o | o | o | o | o | o | o | o | 16 | | |
| TFBGA208 | PortC | o | o | o | o | o | o | o | o | o | o | o | o | o | o | o | o | 16 | | |
| | PortD | o | o | o | o | o | o | o | o | o | o | o | o | o | o | o | o | 16 | | |
| | PortE | o | o | o | o | o | o | o | o | o | o | o | o | o | o | o | o | 16 | | |
| | PortF | o | o | o | o | o | o | o | o | o | o | o | o | o | o | o | o | 16 | | |
| | PortG | o | o | o | o | o | o | o | o | o | o | o | o | o | o | o | o | 16 | | |
| | PortH | o | o | o | o | o | o | o | o | o | o | o | o | o | o | o | o | 16 | | |
| | PortI | - | - | o | o | o | o | o | o | o | o | o | o | o | o | o | o | 14 | | |
| | LQFP144 | PortA | o | o | o | o | o | o | o | o | o | o | o | o | o | o | o | o | 16 | 116 |
| | | PortB | o | o | o | o | o | o | o | o | o | o | o | o | o | o | o | o | 16 | |
| PortC | | o | o | o | o | o | o | o | o | o | o | o | o | o | o | o | o | 16 | | |
| PortD | | o | o | o | o | o | o | o | o | o | o | o | o | o | o | o | o | 16 | | |
| PortE | | o | o | o | o | o | o | o | o | o | o | o | o | o | o | o | o | 16 | | |
| PortF | | o | o | o | o | o | o | o | o | o | o | o | o | o | o | o | o | 16 | | |
| PortG | | o | o | o | o | o | o | o | o | o | o | o | o | o | o | o | o | 16 | | |
| PortH | | - | - | - | - | - | - | - | - | - | - | - | - | - | - | o | o | 2 | | |
| PortI | | - | - | o | o | - | - | - | - | - | - | - | - | - | - | - | - | 2 | | |
| LQFP100 | PortA | o | o | o | o | o | o | o | o | o | o | o | o | o | o | o | o | 16 | 83 | |
| | PortB | o | o | o | o | o | o | o | o | o | o | o | o | o | o | o | o | 16 | | |
| | PortC | o | o | o | o | o | o | o | o | o | o | o | o | o | o | o | o | 16 | | |
| | PortD | o | o | o | o | o | o | o | o | o | o | o | o | o | o | o | o | 16 | | |
| | PortE | o | o | o | o | o | o | o | o | o | o | o | o | o | o | o | o | 16 | | |
| | PortH | - | - | - | - | - | - | - | - | - | - | - | - | - | - | o | o | 2 | | |
| | PortI | - | - | o | - | - | - | - | - | - | - | - | - | - | - | - | - | 1 | | |
| | | 15 | 14 | 13 | 12 | 11 | 10 | 9 | 8 | 7 | 6 | 5 | 4 | 3 | 2 | 1 | 0 | | | |

表 2-4 通用功能规格

| Port | Port | 上拉 | 开漏输出 | 驱动能力 | 5V 耐压 |
|-------|-----------------------------------|----|------|-------|-------|
| PortA | PA3~PA5 PA7~PA10 PA13~PA15 | 支持 | 支持 | 低,中,高 | 支持 |
| | PA0, PA1, PA2, PA6, PA11, PA12 | 支持 | 支持 | 低,中,高 | 不支持 |
| PortB | PB0~PB13 | 支持 | 支持 | 低,中,高 | 支持 |
| | PB14, PB15 | 支持 | 支持 | 低,中,高 | 不支持 |
| PortC | PC0~PC15 | 支持 | 支持 | 低,中,高 | 支持 |
| PortD | PD0~PD15 | 支持 | 支持 | 低,中,高 | 支持 |
| PortE | PE0~PE15 | 支持 | 支持 | 低,中,高 | 支持 |
| PortF | PF0~PF15 | 支持 | 支持 | 低,中,高 | 支持 |
| PortG | PG0~PG15 | 支持 | 支持 | 低,中,高 | 支持 |
| PortH | PH0~PH15 | 支持 | 支持 | 低,中,高 | 支持 |
| PortI | PI0~PI13 | 支持 | 支持 | 低,中,高 | 支持 |

注:

- 用作模拟功能时, 输入电压不得高于 VREFH/AVCC。

2.3 引脚功能说明

表 2-5 引脚功能说明

| 类别 | 功能名 | I/O | 说明 |
|------------|------------------------|-----|--------------------|
| Power | VCC | I | 电源 |
| | VSS | I | 电源地 |
| | VCAP_x (x=1~2) | - | 内核电压 |
| | AVCC | I | 模拟电源 |
| | VREFH | I | 模拟参考电压 |
| | AVSS | I | 模拟电源地 |
| | VREFL | I | 模拟参考电压 |
| | AVSS_VREFL | I | 模拟电源地, 参考地共用引脚 |
| | VBAT | I | 后备电池电源 |
| System | NRST | I | 复位端子, 低有效 |
| | MD | I | 模式端子 |
| PVD | PVD2EXINP | I | PVD2 外部输入比较电压 |
| Clock | XTAL_IN | I | 外部主时钟振荡器接口 |
| | XTAL_OUT | O | |
| | XTAL32_IN | I | 外部副时钟 (32K) 振荡器接口 |
| | XTAL32_OUT | O | |
| | MCO_x (x=1~2) | O | |
| GPIO | GPIOxy (x=A~I y=0~15) | IO | 通用输入输出 |
| EVENTOUT | EVENTOUT | O | Cortex-M4 CPU 事件输出 |
| EIRQ | EIRQx (x=0~15) | I | 可屏蔽外部中断 |
| | WKUPx_y (x=0~3 y=0~3) | I | PowerDown 模式外部唤醒输入 |
| Event Port | EVNTPxy (x=1~4 y=0~15) | IO | 事件端口输入输出功能 |
| Key | KEYOUTx (x=0~7) | O | KEYSCAN 扫描输出信号 |
| JTAG/SWD | JTCK_SWCLK | I | 在线调试接口 |
| | JTMS_SWDIO | IO | |
| | JTDO_TRACESWO | O | |
| | JTDI | I | |
| | NJTRST | I | |
| TRACE | TRACECLK | O | 跟踪调试同步时钟输出 |
| | TRACEDx (x=0~3) | O | 跟踪调试数据输出 |
| FCM | FCMREF | I | 时钟频率计测用外部基准时钟输入 |
| RTC | RTC_OUT | O | 1Hz 时钟输出 |
| | RTCICx (x=0~1) | I | 时间戳事件输入 |
| Timer2 | TIM2_x_CLKA | I | 计数时钟端口输入 |

| 类别 | 功能名 | I/O | 说明 |
|--------------------------------|--|-----|-----------------------------|
| (x=1~4) | TIM2_x_CLKB | I | 计数时钟端口输入 |
| | TIM2_x_PWMA/TRIGA | IO | 外部事件触发输入或 PWM 端口输出 |
| | TIM2_x_PWMB/TRIGB | IO | 外部事件触发输入或 PWM 端口输出 |
| Timer4 (x=1~3) | TIM4_x_CLK | I | 计数时钟端口输入 |
| | TIM4_x_OUH | IO | PWM 端口 U 相输出 |
| | TIM4_x_OUL | IO | PWM 端口 U 相输出 |
| | TIM4_x_OVH | IO | PWM 端口 V 相输出 |
| | TIM4_x_OVL | IO | PWM 端口 V 相输出 |
| | TIM4_x_OWH | IO | PWM 端口 W 相输出 |
| | TIM4_x_OWL | IO | PWM 端口 W 相输出 |
| | TIM4_x_ADSM | O | 专用事件输出监测 |
| | TIM4_x_PCT | O | PWM 周期输出监测 |
| Timer6 (x=1~8) | TIM6_TRIGA | I | 外部事件触发 A 输入 |
| | TIM6_TRIGB | I | 外部事件触发 B 输入 |
| | TIM6_TRIGC | I | 外部事件触发 C 输入 |
| | TIM6_TRIGD | I | 外部事件触发 D 输入 |
| | TIM6_x_PWMA | IO | 外部事件触发输入或 PWM 端口输出 |
| | TIM6_x_PWMB | IO | 外部事件触发输入或 PWM 端口输出 |
| TimerA (x=1~12) | TIMA_x_TRIG | I | 外部事件触发输入 |
| | TIMA_x_PWM1/TIMA_x_CLKA | IO | 外部事件触发输入或 PWM 端口输出或计数时钟端口输入 |
| | TIMA_x_PWM2/TIMA_x_CLKB | IO | 外部事件触发输入或 PWM 端口输出或计数时钟端口输入 |
| | TIMA_x_PWM _y (y=3~4) | IO | 外部事件触发输入或 PWM 端口输出 |
| EMB | EMB_PORT _x (x=1~4) | I | 端口输入控制信号 |
| USART _x (x=1~10) | USART _x _TX | IO | 发送数据 |
| | USART _x _RX | IO | 接收数据 |
| | USART _x _CK | IO | 通信时钟 |
| | USART _x _RTS | O | 请求发送信号 |
| | USART _x _CTS | I | 清除发送信号 |
| SPI _x (x=1~6) | SPI _x _MISO | IO | 主输入/从输出数据传输引脚 |
| | SPI _x _MOSI | IO | 主输出/从输入数据传输引脚 |
| | SPI _x _SCK | IO | 传输时钟 |
| | SPI _x _NSS0 | IO | 从机选择输入输出引脚 |
| | SPI _x _NSS _y (y=1~3) | O | 从机选择输出引脚 |
| QSPI | QSPI_IO _x (x=0~3) | IO | 数据线 |
| | QSPI_SCK | O | 时钟输出 |
| | QSPI_NSS | O | 从机选择 |
| I2C _x (x=1~6) | I2C _x _SCL | IO | 时钟线 |
| | I2C _x _SDA | IO | 数据线 |

| 类别 | 功能名 | I/O | 说明 |
|------------------|-----------------------|-----|--------------------------|
| I2Sx (x=1~4) | I2Sx_SD | IO | 串行数据 |
| | I2Sx_SDIN | I | 全双工串行数据输入 |
| | I2Sx_WS | IO | 字选择 |
| | I2Sx_CK | IO | 串行时钟 |
| | I2Sx_EXCK | I | 外部时钟源 |
| | I2Sx_MCK | O | 主时钟 |
| CANx (x=1~2) | CANx_TX | O | 发送数据 |
| | CANx_RX | I | 接收数据 |
| SDIOx (x=1~2) | SDIOx_Dy (y=0~7) | IO | SD 数据信号 |
| | SDIOx_CK | O | SD 时钟输出信号 |
| | SDIOx_CMD | IO | SD 命令和回复信号 |
| | SDIOx_CD | I | SD 卡识别状态信号 |
| | SDIOx_WP | I | SD 卡写保护状态信号 |
| USB_FS | USBFS_DM | IO | USBFS 片上全速 PHY D-信号 |
| | USBFS_DP | IO | USBFS 片上全速 PHY D+信号 |
| | USBFS_VBUS | I | USBFS VBUS 信号 |
| | USBFS_ID | I | USBFS ID 信号 |
| | USBFS_SOF | O | USBFS SOF 脉冲输出信号 |
| | USBFS_DRVVBUS | O | USBFS VBUS 驱动许可信号 |
| USB_HS | USBHS_DP | IO | USBHS 片上全速 PHY D+信号 |
| | USBHS_DM | IO | USBHS 片上全速 PHY D-信号 |
| | USBHS_VBUS | I | USBHS VBUS 信号 |
| | USBHS_ID | I | USBHS ID 信号 |
| | USBHS_SOF | O | USBHS SOF 脉冲输出信号 |
| | USBHS_DRVVBUS | O | USBHS VBUS 驱动许可信号 |
| | USBHS_ULPI_CLK | I | ULPI 接口 clock 信号 |
| | USBHS_ULPI_DIR | I | ULPI 接口 dir 信号 |
| | USBHS_ULPI_STP | O | ULPI 接口 stp 信号 |
| | USBHS_ULPI_NXT | I | ULPI 接口 nxt 信号 |
| | USBHS_ULPI_Dx (x=0~7) | IO | ULPI 接口 data 信号 |
| ETHMAC | ETH_SMI_MDC | O | SMI 接口时钟 |
| | ETH_SMI_MDIO | IO | SMI 接口数据 |
| | ETH_PPS_OUT | IO | PPS 输出 |
| | ETH_MII_RMII_RXCLK | I | MII 接收动作时钟或 RMII 参考时钟 |
| | ETH_MII_RMII_RXDV | I | MII 接收数据有效或 RMII 接收数据有效 |
| | ETH_MII_RMII_RXD0 | I | MII 接收数据 0 或 RMII 接收数据 0 |
| | ETH_MII_RMII_RXD1 | I | MII 接收数据 1 或 RMII 接收数据 1 |
| | ETH_MII_RMII_TXEN | O | MII 发送数据使能活 RMII 发送数据使能 |

| 类别 | 功能名 | I/O | 说明 |
|------|------------------------------|-----|--------------------------------|
| | ETH_MII_RMII_TXD0 | O | MII 发送数据 0 或 RMII 发送数据 0 |
| | ETH_MII_RMII_TXD1 | O | MII 发送数据 1 或 RMII 发送数据 1 |
| | ETH_MII_RXD2 | I | MII 接收数据 2 |
| | ETH_MII_RXD3 | I | MII 接收数据 3 |
| | ETH_MII_RXER | I | MII 接收数据错误 |
| | ETH_MII_TXCLK | I | MII 发送动作时钟 |
| | ETH_MII_TXD2 | O | MII 发送数据 2 |
| | ETH_MII_TXD3 | O | MII 发送数据 3 |
| | ETH_MII_TXER | O | MII 发送数据错误 |
| | ETH_MII_COL | I | MII 载波侦听 |
| | ETH_MII_CRS | I | MII 冲突检测 |
| CMP | VCOUT1 | O | CMP1 结果输出 |
| | VCOUT2 | O | CMP2 结果输出 |
| | VCOUT3 | O | CMP3 结果输出 |
| | VCOUT4 | O | CMP4 结果输出 |
| | VCOUT | O | CMP1~4 结果 OR 输出 |
| | CMPx_INPy (x=1~4 y=2~4) | I | CMPx 正端模拟输入 |
| | CMPx_INM4 (x=1~4) | I | CMPx 负端模拟输入 |
| | CMP123_INM3 | I | CMP1, 2, 3 负端模拟输入 |
| | CMP4_INM3 | I | CMP4 负端模拟输入 |
| ADC | ADTRG1 | I | ADC1 AD 转换外部启动源 |
| | ADTRG2 | I | ADC2 AD 转换外部启动源 |
| | ADTRG3 | I | ADC3 AD 转换外部启动源 |
| | ADC123_INx (x=0~3, 10~13) | I | ADC1, 2, 3 共用外部模拟输入端口 |
| | ADC12_INx (x=4~9, 14, 15) | I | ADC1, 2 共用外部模拟输入端口 |
| | ADC3_INx (x=4~9, 14, 15) | I | ADC3 外部模拟输入端口 |
| | PGA123_VSS | I | PGA1~3 Ground 输入 |
| | PGA4_VSS | I | PGA4 Ground 输入 |
| DAC | DACx_OUTy (x=1, 2 y=1, 2) | O | DAC 模拟输出 |
| DVP | DVP_HSYNC | I | 行同步输入端口 |
| | DVP_VSYNC | I | 帧同步输入端口 |
| | DVP_PIXCLK | I | 时钟输入端口 |
| | DVP_DATAx (x=0~13) | I | 数据输入端口 |
| EXMC | EXMC_CLK | IO | 具体参考参考手册外部存储器控制器章 EXMC 端口功能分配表 |
| | EXMC_OE | O | |
| | EXMC_WE | O | |
| | EXMC_CLE | O | |

| 类别 | 功能名 | I/O | 说明 |
|----|---------------------|-----|----|
| | EXMC_ALE | 0 | |
| | EXMC_BAA | 0 | |
| | EXMC_ADV | 0 | |
| | EXMC_CEx (x=0~7) | 0 | |
| | EXMC_RBx (x=0~7) | I | |
| | EXMC_ADDx (x=0~29) | IO | |
| | EXMC_DATAx (x=0~31) | IO | |

2.4 引脚使用说明

表 2-6 引脚使用说明

| 引脚名 | 使用说明 |
|--------------------|---|
| VCC | 电源，接 1.8V~3.6V 电压，并就近与 VSS 引脚接去耦电容（参考电气特性） |
| VSS | 电源地，接 0V |
| VBAT | 备用电源，连接电池或其它供电设备上 不使用时与 VCC 短接，并外接 100nF 的去耦电容 |
| VCAP_x (x=1~2) | 内核电压，就近与 VSS 引脚接电容，以稳定内核电压（参考电气特性） |
| AVCC | 模拟电源，给模拟模块供电，接与 VCC 相同电压（参考电气特性） 不使用模拟模块时，请与 VCC 短接 |
| AVSS | 模拟电源地，给模拟模块供电，接与 VSS 相同电压（参考电气特性） 不使用模拟模块时，请与 VSS 短接 |
| VREFL | 模拟参考电压，接与 AVSS 相同电压（参考电气特性） 不使用模拟模块时，请与 AVSS 短接 |
| VREFH | 模拟参考电压，接不高于 AVCC 的电压 不使用 ADC 时，请与 AVCC 短接 |
| PI13/MD | 模式输入。复位引脚（NRST）解除（从低电平变为高电平）时，本管脚必须固定为低电平。推荐接电阻（4.7kΩ）到 VSS（下拉） |
| NRST | 复位引脚，低有效。不使用时接电阻到 VCC（上拉） |
| Pxy (x=A~I y=0~15) | 通用引脚。用作输入功能时，支持 5V 耐压的引脚输入电压不要超过 5V，不支持 5V 耐压的引脚输入电压不要超过 VCC。用作模拟输入时，模拟电压不要超过 VREFH/AVCC 不使用时悬空，或者接电阻到 VCC（上拉）/VSS（下拉） |

3 电气特性 (ECs)

3.1 参数条件

若无另行说明, 所有电压都以 V_{SS} 为基准。

3.1.1 最小值和最大值

除非特别说明, 所有器件的最小值和最大值在最坏的环境温度、供电电压和时钟频率条件下由设计保证或者特性测试保证。

3.1.2 典型值

除非特别说明, 典型数据都是在 $T_A = 25\text{ }^\circ\text{C}$ 、 $V_{CC} = 3.3\text{ V}$ 条件下通过设计或者特性测试分析得到。

3.1.3 典型曲线

除非特别说明, 否则所有典型曲线未经测试, 仅供设计参考。

3.1.4 负载电容

图 3-1 (左) 中显示了用于测量引脚参数的负载条件。

3.1.5 引脚输入电压

图 3-1 (右) 中显示了器件引脚上输入电压的测量方法。

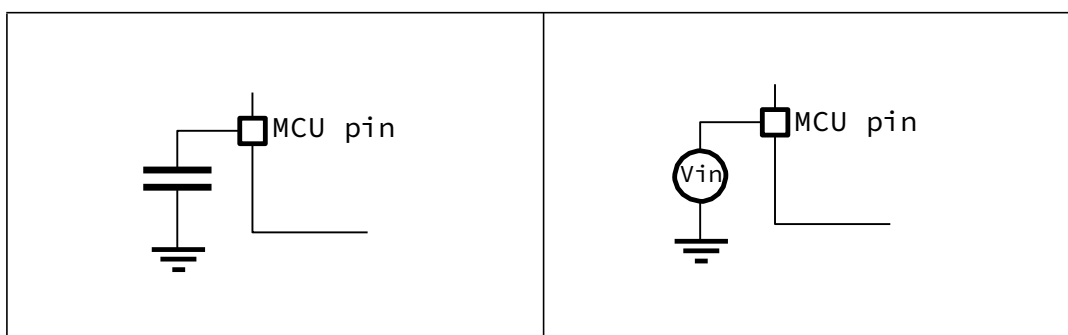


图 3-1 引脚负载条件(左)与输入电压测量(右)

3.1.6 电源方案

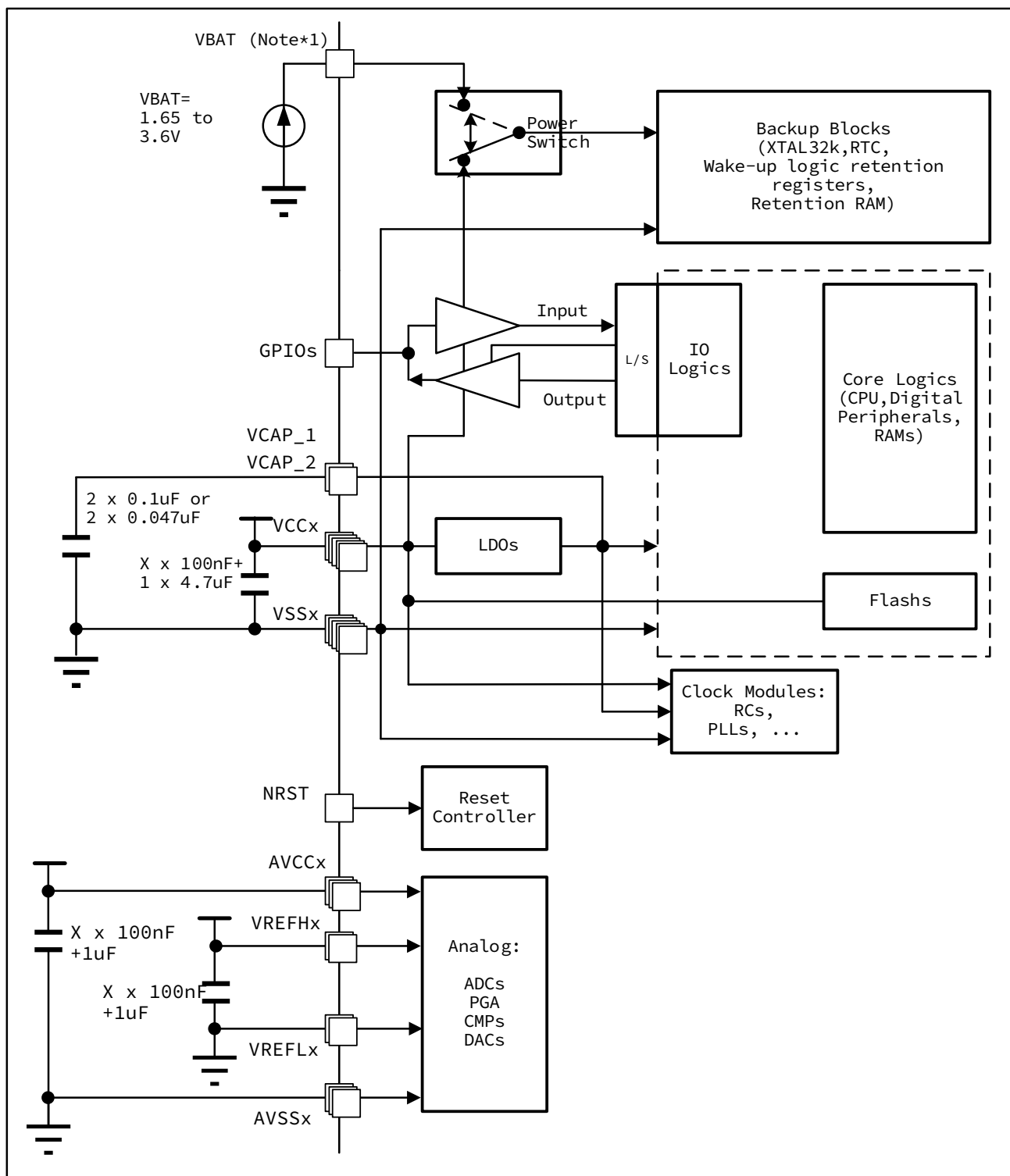


图 3-2 电源方案

Note*1: 对于不可充电类电池，强烈推荐在该电池和 VBAT 引脚之间接入一个低压降的二极管。

1. 4.7 μ F 陶瓷电容必须连至 VCC 引脚之一。
2. AVSS=VSS。

3. 每个电源对（例如 VCC/VSS, AVCC/AVSS ...）必须使用上述的滤波陶瓷电容去耦。这些电容必须尽量靠近或低于 PCB 下面的适当引脚，以确保器件正常工作。不建议去掉滤波电容来降低 PCB 尺寸或成本。这可能导致器件工作不正常。
4. 芯片的 VCAP_1/VCAP_2 管脚使用的电容如下：1) 同时存在 VCAP_1 和 VCAP_2 管脚的芯片,每个管脚可以使用 0.047uF 或者 0.1uF 电容(总容量为 0.094uF 或者 0.2uF)。2) 只有 VCAP_1 管脚的芯片,可以使用 0.1uF 或者 0.22uF 电容。从掉电模式唤醒时,内核电压建立过程中需要给 VCAP_1/VCAP_2 充电。一方面,较小的 VCAP_1/VCAP_2 总容量能够缩短充电时间,为应用带来快速响应能力;另一方面,较大的 VCAP_1/VCAP_2 总容量会延长充电时间,但是也提供更强的电磁兼容性(EMC)。用户可以根据电磁兼容性和系统响应速度的要求,选择较大或者较小的电容值。芯片的 VCAP_1/VCAP_2 总容量必须与 PWC_PWRC3.PDTS 位的赋值相匹配。VCAP_1/VCAP_2 的总容量为 0.2uF 或者 0.22uF 时,需要在进入掉电模式之前确保 PWC_PWRC3.PDTS 位清零。VCAP_1/VCAP_2 的总容量为 0.094uF 或者 0.1uF 时,需要在进入掉电模式之前确保 PWC_PWRC3.PDTS 位置位。
5. 主调压器的稳定性是通过将外部电容连接到 VCAP_1(或 VCAP_1/VCAP_2)引脚实现的,电容值 C_{EXT} 根据系统的稳定性要求确定。电容值 C_{EXT} 和 ESR 要求如下:

表 3-1 VCAP_1/VCAP_2 工作条件

| 符号 | 参数 | 条件 |
|------------------|----------------|-----------------|
| C _{EXT} | 外部电容的电容值 | 0.047μF / 0.1μF |
| ESR | 外部电容的等效串联电阻ESR | < 0.3 Ω |

3.1.7 电流消耗测量

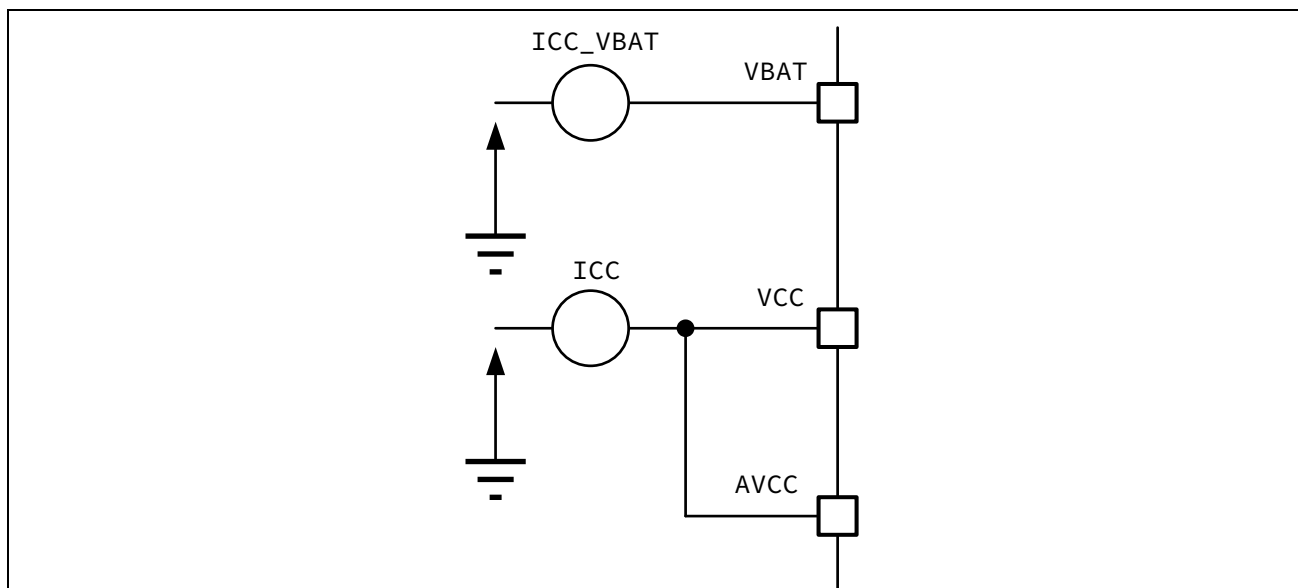


图 3-3 电流消耗测量方案

3.2 绝对最大额定值

如果加在器件上的载荷超过表 3-2 电压特性、表 3-3 电流特性和表 3-4 热特性中列出的绝对最大额定值，则可能导致器件永久损坏。这些数值只是额定应力，并不意味着器件在这些条件下功能正常。长期工作在最大额定值条件下可能会影响器件的可靠性。

表 3-2 电压特性

| 符号 | 项目 | 最小值 | 最大值 | 单位 |
|----------------|---|--------------|-----------------------|----|
| V_{CC-VSS} | 外部主电源电压（包括 AVCC、VCC和VBAT） ⁽¹⁾ | -0.3 | 4.0 | V |
| V_{IN} | 除PA11/USBFS_DM、PA12/USBFS_DP、PB14_USBHS_DM、PB15_USBHS_DP、PA0、PA1、PA2、PA6之外其他引脚上的输入电压 ⁽²⁾ | $V_{SS}-0.3$ | $V_{CC}+4.0$ (最大5.8V) | |
| | PA11/USBFS_DM、PA12/USBFS_DP、PB14/USBHS_DM、PB15/USBHS_DP、PA0、PA1、PA2、PA6引脚上的输入电压 | $V_{SS}-0.3$ | $V_{CC}+0.7$ (最大4.0V) | |
| $V_{ESD(HBM)}$ | 静电放电电压（人体模型） | 请参考电气敏感性 | | - |

1. 在允许的范围内，所有主电源（VCC、AVCC、VBAT）和接地（VSS、AVSS）引脚必须始终连接到外部电源。
2. 必须始终遵循 V_{IN} 的最大值。有关允许的最大注入电流值的信息，请参见表 3-3。

表 3-3 电流特性

| 符号 | 项目 | 最大值 | 单位 |
|------------------|---|------|----|
| ΣI_{VCC} | 流入所有 VCC_x 电源线的总电流（拉电流） ⁽¹⁾ | 240 | mA |
| ΣI_{VSS} | 流出所有 VSS_x 接地线的总电流（灌电流） ⁽¹⁾ | -240 | |
| I_{VCC} | 流入每个 VCC_x 电源线的最大电流（拉电流） ⁽¹⁾ | 100 | |
| I_{VSS} | 流出每个 VSS_x 接地线的最大电流（灌电流） ⁽¹⁾ | -100 | |
| I_{IO} | 任意 I/O 和控制引脚的输出灌电流 | 20 | |
| | 任意 I/O 和控制引脚的输出拉电流 | -20 | |
| ΣI_{IO} | 所有 I/O 和控制引脚上的总输出灌电流 | 120 | |
| | 所有 I/O 和控制引脚上的总输出拉电流 | -120 | |

1. 在允许的范围内，所有主电源（VCC、AVCC、VBAT）和接地（VSS、AVSS）引脚必须始终连接到外部电源。

表 3-4 热特性

| 符号 | 项目 | 数值 | 单位 |
|-----------|--------|---------|----|
| T_{STG} | 储存温度范围 | -65~150 | °C |
| T_J | 最大结温范围 | -40~125 | °C |

3.3 工作条件

3.3.1 通用工作条件

表 3-5 通用工作条件

| 符号 | 参数 | 条件 | 最小值 | 典型值 | 最大值 | 单位 |
|----------------------------------|---|---|------|-----|----------------------|-----|
| f _{HCLK} | 内部 AHB 时钟频率 | 高速模式 ⁽¹⁾ PWRC2.DVS=11 PWRC2.DDAS=1111 PWRC3.DDAS=0xff | - | - | 240 | MHz |
| | | 超低速模式 PWRC2.DVS=10 PWRC2.DDAS= 0000 PWRC3.DDAS=0x00 | - | - | 8 | |
| V _{CC} | 标准工作电压 | - | 1.8 | - | 3.6 | V |
| V _{AVCC} ⁽²⁾ | 模拟工作电压 | - | 1.8 | - | 3.6 | |
| V _{BAT} | 备份工作电压 | - | 1.65 | - | 3.6 | |
| V _{IN} | 5V耐压引脚上的输入电压 ⁽³⁾ | 2V ≤ VCC ≤ 3.6V 2V ≤ AVCC ≤ 3.6V | -0.3 | - | 5.5 | |
| | | VCC < 2V AVCC < 2V | -0.3 | - | 5.2 | |
| | PA11/USBFS_DM、 PA12/USBFS_DP、 PB14/USBHS_DM、 PB15/USBHS_DP、 PA0、PA1、PA2、PA6引脚上的 输入电压 | - | -0.3 | - | V _{CC} +0.3 | |

1. 量产测试保证。
2. 若存在 VREFH 引脚，则必须考虑下述条件： $0 \leq V_{AVCC} - V_{REFH} \leq 1.2$ V。
3. 要使电压保持在高于 V_{CC}+0.3，必须禁止内部上拉/下拉电阻。

3.3.2 上电 / 掉电时的工作条件

TA 服从一般工作条件。

表 3-6 上电 / 掉电时的工作条件

| 符号 | 参数 | 最小值 | 最大值 | 单位 |
|------------------|------------|-----|-------|------|
| t _{VCC} | VCC 上升时间速率 | 20 | 20000 | μs/V |
| | VCC 下降时间速率 | 20 | 20000 | |

3.3.3 复位和电源控制模块特性

表 3-7 复位和电源控制模块特性

| 符号 | 参数 | 条件 | 最小值 | 典型值 | 最大值 | 单位 |
|---------------------------------|----------------------------|---------------------------------|---------------------|------|------|----|
| V _{BOR} | BOR的监测电压 | ICG1.BOR_LEV[1:0]=00 | 1.85 ⁽¹⁾ | 2.00 | 2.10 | V |
| | | ICG1.BOR_LEV [1:0]=01 | 1.96 | 2.10 | 2.20 | V |
| | | ICG1.BOR_LEV [1:0]=10 | 2.06 | 2.20 | 2.30 | V |
| | | ICG1.BOR_LEV [1:0]=11 | 2.27 ⁽¹⁾ | 2.40 | 2.50 | V |
| V _{PVD1} | PVD1监测电压 ⁽³⁾ | PVD1LVL[2:0]=000 | 1.96 ⁽¹⁾ | 2.10 | 2.20 | V |
| | | PVD1LVL[2:0]=001 | 2.06 | 2.20 | 2.30 | V |
| | | PVD1LVL[2:0]=010 | 2.27 | 2.40 | 2.52 | V |
| | | PVD1LVL[2:0]=011 | 2.48 | 2.60 | 2.72 | V |
| | | PVD1LVL[2:0]=100 | 2.58 | 2.70 | 2.82 | V |
| | | PVD1LVL[2:0]=101 | 2.69 | 2.80 | 2.92 | V |
| | | PVD1LVL[2:0]=110 | 2.79 | 2.95 | 3.07 | V |
| | | PVD1LVL[2:0]=111 | 2.90 ⁽¹⁾ | 3.05 | 3.17 | V |
| V _{PVD2} | PVD2监测电压 ⁽³⁾ | PVD2LVL[2:0]=000 | 2.06 ⁽¹⁾ | 2.20 | 2.30 | V |
| | | PVD2LVL[2:0]=001 | 2.27 | 2.40 | 2.50 | V |
| | | PVD2LVL[2:0]=010 | 2.48 | 2.60 | 2.72 | V |
| | | PVD2LVL[2:0]=011 | 2.58 | 2.70 | 2.82 | V |
| | | PVD2LVL[2:0]=100 | 2.69 | 2.85 | 2.94 | V |
| | | PVD2LVL[2:0]=101 | 2.79 | 2.95 | 3.07 | V |
| | | PVD2LVL[2:0]=110 ⁽¹⁾ | 2.90 ⁽¹⁾ | 3.05 | 3.17 | V |
| | | PVD2LVL[2:0]=111 ⁽²⁾ | 1.05 ⁽¹⁾ | 1.15 | 1.25 | V |
| V _{pvdhyst} | PVD1,2的迟滞 ⁽⁴⁾ | | - | 100 | - | mV |
| V _{POR} ⁽¹⁾ | 上电/掉电复位阈值 | 上升沿VPOR | 1.60 | 1.68 | 1.80 | V |
| | | 下降沿VPDR | 1.56 | 1.64 | 1.76 | V |
| V _{PORhyst} | POR 迟滞 | | - | 40 | - | mV |
| I _{RUSH} | 调压器上电时的浪涌电流 (POR或从待机唤醒) | | - | 160 | 200 | mA |
| T _{NRST} | NRST复位最低宽度 | | 10 | - | - | μs |
| T _{IPVD1} | PVD1复位解除时间 | | 300 | 380 | 460 | μs |
| T _{IPVD2} | PVD2复位解除时间 | | 300 | 380 | 460 | μs |
| T _{INRST} | NRST复位解除时间 | | 25 | 35 | 50 | μs |
| T _{RIPT} | 内部复位时间 | | 140 | 160 | 200 | μs |
| T _{RSTBOR} | BOR复位解除时间 | | 440 | 520 | 610 | μs |
| T _{RSTPOR} | 上电复位解除时间 | | - | 2500 | 3000 | μs |

1. 量产测试保证。

2. PVD2LVDL[2:0] = 111 时, 比较电压是 PVD2EXINP 管脚的外部输入比较电压

3. PVD1 监测电压是 VCC 电压下降时的监测电压;在 PVD2LVL[2:0] 设置为 111 时 PVD2 监测电压是 PVDEXINP 电压下降时的监测电压,在 PVD2LVD[2:0] 设置为 111 之外的值时 PVD2 监测电压是 VCC 电压下降时的监测电压。
4. PVD1,2 的迟滞是 VCC 上升时的监测电压与 VCC 下降时的监测电压的差值。
VCC 上升时的 PVD1 监测电压= $V_{pvd1}+V_{pvdhyst}$;
VCC 上升时的 PVD2 监测电压= $V_{pvd2}+V_{pvdhyst}$ 。

3.3.4 供电电流特性

电流消耗受多个参数和因素影响,其中包括工作电压、环境温度、I/O 引脚负载、器件软件配置、工作频率、I/O 引脚开关速率、程序在存储器中的位置以及运行的代码等。

图 3-3 中介绍了电流消耗的测量方法。本节所述各种模式下的电流消耗测量值都是在实验室条件下通过一套运行在 FLASH 的测试代码得出。

具体条件如下:

- 1) 所有 I/O 引脚都处于高阻模式(无负载)。
- 2) 时钟频率选择高速模式 $f_{HCLK}=240\text{MHz}/120\text{MHz}/24\text{MHz}$ 和超低速模式 $f_{HCLK}=8\text{MHz}/1\text{MHz}$ 。
- 3) 功耗模式分为:正常工作模式 ICC_RUN,休眠模式 ICC_SLEEP,停止模式 ICC_STP,掉电模式 ICC_PD, Dhrystone 工作模式 ICC_DHRYSTONE 以及 VBAT 供电模式 ICC_VBAT。
- 4) 外设时钟 ON/OFF 请参考具体电流条件说明。
- 5) 高速模式 $f_{HCLK}=240\text{MHz}/120\text{MHz}$ 下 PLL 处于开启状态。

表 3-8 高速模式电流消耗 1

| 模式 | Parameter | Symbol | 条件 | Ta (°C) | 产品规格 | | | Unit |
|----------|-------------------------------|---------------|-----------------------|------------|------|--------------------|--------------------|------|
| | | | | | Min | Typ ⁽¹⁾ | Max ⁽²⁾ | |
| 高速 模式 | f _{HCLK} = 240MHz | ICC_RUN | while(1),全模块 时钟OFF | -40 | - | 33 | - | mA |
| | | | while(1),全模块 时钟ON | -40 | - | 73 | - | mA |
| | | ICC_DHRYSTONE | CACHE OFF | -40 | - | 37 | - | mA |
| | | | CACHE ON | -40 | - | 38 | - | mA |
| | | ICC_SLEEP | 全模块时钟OFF | -40 | - | 26 | - | mA |
| | | | 全模块时钟ON | -40 | - | 66 | - | mA |
| | | ICC_RUN | while(1),全模块 时钟OFF | 25 | - | 33 | - | mA |
| | | | while(1),全模块 时钟ON | 25 | - | 74 | - | mA |
| | | ICC_DHRYSTONE | CACHE OFF | 25 | - | 38 | - | mA |
| | | | CACHE ON | 25 | - | 39 | - | mA |
| | | ICC_SLEEP | 全模块时钟OFF | 25 | - | 26 | - | mA |
| | | | 全模块时钟ON | 25 | - | 67 | - | mA |
| | | ICC_RUN | while(1),全模块 时钟OFF | 85 | - | - | 70 | mA |
| | | | while(1),全模块 时钟ON | 85 | - | - | 120 | mA |
| | | ICC_DHRYSTONE | CACHE OFF | 85 | - | - | 77 | mA |
| | | | CACHE ON | 85 | - | - | 78 | mA |
| | | ICC_SLEEP | 全模块时钟OFF | 85 | - | - | 60 | mA |
| | | | 全模块时钟ON | 85 | - | - | 110 | mA |
| | | ICC_RUN | while(1),全模块 时钟OFF | 105 | - | - | 110 ⁽³⁾ | mA |
| | | | while(1),全模块 时钟ON | 105 | - | - | 160 ⁽³⁾ | mA |
| | | ICC_DHRYSTONE | CACHE OFF | 105 | - | - | 120 | mA |
| | | | CACHE ON | 105 | - | - | 121 | mA |
| | | ICC_SLEEP | 全模块时钟OFF | 105 | - | - | 100 ⁽³⁾ | mA |
| | | | 全模块时钟ON | 105 | - | - | 150 ⁽³⁾ | mA |

1. Typ 电压条件 V_{CC}=3.3V
2. Max 电压条件 V_{CC}=1.8~3.6V
3. 量产保证

表 3-9 高速模式电流消耗 2

| 模式 | Parameter | Symbol | 条件 | Ta (°C) | 产品规格 | | | Unit |
|---------------|-------------------------------|---------------|-----------------------|------------|------|--------------------|--------------------|------|
| | | | | | Min | Typ ⁽¹⁾ | Max ⁽²⁾ | |
| 高速 模式 | f _{HCLK} = 120MHz | ICC_RUN | while(1),全模块时 钟OFF | -40 | - | 21 | - | mA |
| | | | while(1),全模块时 钟ON | -40 | - | 42 | - | mA |
| | | ICC_DHRYSTONE | CACHE OFF | -40 | - | 21 | - | mA |
| | | | CACHE ON | -40 | - | 22 | - | mA |
| | | ICC_SLEEP | 全模块时钟OFF | -40 | - | 16 | - | mA |
| | | | 全模块时钟ON | -40 | - | 37 | - | mA |
| | | ICC_RUN | while(1),全模块时 钟OFF | 25 | - | 22 | - | mA |
| | | | while(1),全模块时 钟ON | 25 | - | 43 | - | mA |
| | | ICC_DHRYSTONE | CACHE OFF | 25 | - | 22 | - | mA |
| | | | CACHE ON | 25 | - | 23 | - | mA |
| | | ICC_SLEEP | 全模块时钟OFF | 25 | - | 16 | - | mA |
| | | | 全模块时钟ON | 25 | - | 38 | - | mA |
| | | ICC_RUN | while(1),全模块时 钟OFF | 85 | - | - | 52 | mA |
| | | | while(1),全模块时 钟ON | 85 | - | - | 78 | mA |
| | | ICC_DHRYSTONE | CACHE OFF | 85 | - | - | 53 | mA |
| | | | CACHE ON | 85 | - | - | 54 | mA |
| | | ICC_SLEEP | 全模块时钟OFF | 85 | - | - | 44 | mA |
| | | | 全模块时钟ON | 85 | - | - | 71 | mA |
| | | ICC_RUN | while(1),全模块时 钟OFF | 105 | - | - | 84 | mA |
| | | | while(1),全模块时 钟ON | 105 | - | - | 108 | mA |
| ICC_DHRYSTONE | CACHE OFF | 105 | - | - | 88 | mA | | |
| | CACHE ON | 105 | - | - | 89 | mA | | |
| ICC_SLEEP | 全模块时钟OFF | 105 | - | - | 77 | mA | | |
| | 全模块时钟ON | 105 | - | - | 101 | mA | | |

1. Typ 电压条件 V_{CC}=3.3V
2. Max 电压条件 V_{CC}=1.8~3.6V
3. 量产保证

表 3-10 高速模式电流消耗 3

| 模式 | Parameter | Symbol | 条件 | Ta (°C) | 产品规格 | | | Unit |
|----------|------------------------------|---------------|-----------------------|------------|------|--------------------|--------------------|------|
| | | | | | Min | Typ ⁽¹⁾ | Max ⁽²⁾ | |
| 高速 模式 | f _{HCLK} = 24MHz | ICC_RUN | while(1),全模块 时钟OFF | -40 | - | 6 | - | mA |
| | | | while(1),全模块 时钟ON | -40 | - | 13 | - | mA |
| | | ICC_DHRYSTONE | CACHE OFF | -40 | - | 6 | - | mA |
| | | ICC_SLEEP | 全模块时钟OFF | -40 | - | 4 | - | mA |
| | | | 全模块时钟ON | -40 | - | 12 | - | mA |
| | | ICC_RUN | while(1),全模块 时钟OFF | 25 | - | 6 | - | mA |
| | | | while(1),全模块 时钟ON | 25 | - | 14 | - | mA |
| | | ICC_DHRYSTONE | CACHE OFF | 25 | - | 7 | - | mA |
| | | ICC_SLEEP | 全模块时钟OFF | 25 | - | 4 | - | mA |
| | | | 全模块时钟ON | 25 | - | 13 | - | mA |
| | | ICC_RUN | while(1),全模块 时钟OFF | 85 | - | - | 27 | mA |
| | | | while(1),全模块 时钟ON | 85 | - | - | 36 | mA |
| | | ICC_DHRYSTONE | CACHE OFF | 85 | - | - | 29 | mA |
| | | ICC_SLEEP | 全模块时钟OFF | 85 | - | - | 24 | mA |
| | | | 全模块时钟ON | 85 | - | - | 33 | mA |
| | | ICC_RUN | while(1),全模块 时钟OFF | 105 | - | - | 54 | mA |
| | | | while(1),全模块 时钟ON | 105 | - | - | 61 | mA |
| | | ICC_DHRYSTONE | CACHE OFF | 105 | - | - | 59 | mA |
| | | ICC_SLEEP | 全模块时钟OFF | 105 | - | - | 52 | mA |
| | | | 全模块时钟ON | 105 | - | - | 59 | mA |

1. Typ 电压条件 V_{CC}=3.3V
2. Max 电压条件 V_{CC}=1.8~3.6V
3. 量产测试保证

表 3-11 超低速模式电流消耗 1

| 模式 | Parameter | Symbol | 条件 | Ta (°C) | 产品规格 | | | Unit |
|-----------|-----------------------------|---------------|-----------------------|------------|------|--------------------|--------------------|------|
| | | | | | Min | Typ ⁽¹⁾ | Max ⁽²⁾ | |
| 超低速 模式 | f _{HCLK} = 8MHz | ICC_RUN | while(1),全模 块时钟OFF | -40 | - | 3 | - | mA |
| | | | while(1),全模 块时钟ON | -40 | - | 6 | - | mA |
| | | ICC_DHRystone | CACHE OFF | -40 | - | 3 | - | mA |
| | | ICC_SLEEP | 全模块时钟OFF | -40 | - | 2 | - | mA |
| | | | 全模块时钟ON | -40 | - | 6 | - | mA |
| | | ICC_RUN | while(1),全模 块时钟OFF | 25 | - | 3 | - | mA |
| | | | while(1),全模 块时钟ON | 25 | - | 7 | - | mA |
| | | ICC_DHRystone | CACHE OFF | 25 | - | 3 | - | mA |
| | | ICC_SLEEP | 全模块时钟OFF | 25 | - | 3 | - | mA |
| | | | 全模块时钟ON | 25 | - | 7 | - | mA |
| | | ICC_RUN | while(1),全模 块时钟OFF | 85 | - | - | 22 | mA |
| | | | while(1),全模 块时钟ON | 85 | - | - | 28 | mA |
| | | ICC_DHRystone | CACHE OFF | 85 | - | - | 25 | mA |
| | | ICC_SLEEP | 全模块时钟OFF | 85 | - | - | 22 | mA |
| | | | 全模块时钟ON | 85 | - | - | 27 | mA |
| | | ICC_RUN | while(1),全模 块时钟OFF | 105 | - | - | 48 | mA |
| | | | while(1),全模 块时钟ON | 105 | - | - | 50 | mA |
| | | ICC_DHRystone | CACHE OFF | 105 | - | - | 49 | mA |
| ICC_SLEEP | 全模块时钟OFF | 105 | - | - | 48 | mA | | |
| | 全模块时钟ON | 105 | - | - | 50 | mA | | |

1. Typ 电压条件 V_{CC}=3.3V
2. Max 电压条件 V_{CC}=1.8~3.6V
3. 量产测试保证

表 3-12 超低速模式电流消耗 2

| 模式 | Parameter | Symbol | 条件 | Ta (°C) | 产品规格 | | | Unit |
|-----------|-----------------------------|---------------|-----------------------|------------|------|--------------------|--------------------|------|
| | | | | | Min | Typ ⁽¹⁾ | Max ⁽²⁾ | |
| 超低速 模式 | f _{HCLK} = 1MHz | ICC_RUN | while(1),全模 块时钟OFF | -40 | - | 1 | - | mA |
| | | | while(1),全模 块时钟ON | -40 | - | 4 | - | mA |
| | | ICC_DHRystone | CACHE OFF | -40 | - | 2 | - | mA |
| | | ICC_SLEEP | 全模块时钟OFF | -40 | - | 1 | - | mA |
| | | | 全模块时钟ON | -40 | - | 3 | - | mA |
| | | ICC_RUN | while(1),全模 块时钟OFF | 25 | - | 2 | - | mA |
| | | | while(1),全模 块时钟ON | 25 | - | 4 | - | mA |
| | | ICC_DHRystone | CACHE OFF | 25 | - | 2 | - | mA |
| | | ICC_SLEEP | 全模块时钟OFF | 25 | - | 2 | - | mA |
| | | | 全模块时钟ON | 25 | - | 4 | - | mA |
| | | ICC_RUN | while(1),全模 块时钟OFF | 85 | - | - | 20 | mA |
| | | | while(1),全模 块时钟ON | 85 | - | - | 24 | mA |
| | | ICC_DHRystone | CACHE OFF | 85 | - | - | 23 | mA |
| | | ICC_SLEEP | 全模块时钟OFF | 85 | - | - | 20 | mA |
| | | | 全模块时钟ON | 85 | - | - | 24 | mA |
| | | ICC_RUN | while(1),全模 块时钟OFF | 105 | - | - | 46 | mA |
| | | | while(1),全模 块时钟ON | 105 | - | - | 47 | mA |
| | | ICC_DHRystone | CACHE OFF | 105 | - | - | 47 | mA |
| ICC_SLEEP | 全模块时钟OFF | 105 | - | - | 46 | mA | | |
| | 全模块时钟ON | 105 | - | - | 47 | mA | | |

1. Typ 电压条件 V_{CC}=3.3V
2. Max 电压条件 V_{CC}=1.8~3.6V
3. 量产测试保证

表 3-13 低功耗模式电流消耗

| 模式 | Parameter | Symbol | 条件 (VCC=3.3V) | Ta (°C) | 产品规格 | | | Unit |
|----------------------|-----------|---------|------------------------------------|-------------------|------|--------------------|--------------------|------|
| | | | | | Min | Typ ⁽¹⁾ | Max ⁽²⁾ | |
| 停止 模式 | - | ICC_STP | PWC_PWRC1.STPDAS=00 | -40 | - | 191 | - | uA |
| | | | PWC_PWRC1.STPDAS=11 | -40 | - | 56 | - | uA |
| | | | PWC_PWRC1.STPDAS=00 | 25 | - | 396 | - | uA |
| | | | PWC_PWRC1.STPDAS=11 | 25 | - | 248 | - | uA |
| | | | PWC_PWRC1.STPDAS=00 | 85 | - | - | 15 | mA |
| | | | PWC_PWRC1.STPDAS=11 | 85 | - | - | 16 | mA |
| | | | PWC_PWRC1.STPDAS=00 | 105 | - | - | 40 ⁽³⁾ | mA |
| | | | PWC_PWRC1.STPDAS=11 ⁽³⁾ | 105 | - | - | 41 ⁽³⁾ | mA |
| 掉电 模式 | - | ICC_PD | 掉电模式1 | -40 | - | 9.1 | - | uA |
| | | | 掉电模式2 | -40 | - | 3.8 | - | uA |
| | | | 掉电模式3 | -40 | - | 1.6 | - | uA |
| | | | 掉电模式4 | -40 | - | 1.6 | - | uA |
| | | | 掉电模式2+XTAL32+RTC | -40 | - | 5.1 | - | uA |
| | | | 掉电模式2+LRC+RTC | -40 | - | 7.5 | - | uA |
| | | | 掉电模式2+XTAL32+RTC+Backup SRAM | -40 | - | 5.5 | - | uA |
| | | | 掉电模式1 | 25 | - | 10.5 | - | uA |
| | | | 掉电模式2 | 25 | - | 4.3 | - | uA |
| | | | 掉电模式3 | 25 | - | 2 | - | uA |
| | | | 掉电模式4 | 25 | - | 2 | - | uA |
| | | | 掉电模式2+XTAL32+RTC | 25 | - | 5.8 | - | uA |
| | | | 掉电模式2+LRC+RTC | 25 | - | 8.1 | - | uA |
| | | | 掉电模式2+XTAL32+RTC+Backup SRAM | 25 | - | 6.3 | - | uA |
| | | | 掉电模式1 | 85 | - | - | 24 | uA |
| | | | 掉电模式2 | 85 | - | - | 17 | uA |
| | | | 掉电模式3 | 85 | - | - | 14 | uA |
| | | | 掉电模式4 | 85 | - | - | 14 | uA |
| | | | 掉电模式2+XTAL32+RTC | 85 | - | - | 18 | uA |
| | | | 掉电模式2+LRC+RTC | 85 | - | - | 19 | uA |
| | | | 掉电模式2+XTAL32+RTC+Backup SRAM | 85 | - | - | 23 | uA |
| | | | 掉电模式1 | 105 | - | - | 75 ⁽³⁾ | uA |
| | | | 掉电模式2 | 105 | - | - | 68 ⁽³⁾ | uA |
| | | | 掉电模式3 | 105 | - | - | 65 ⁽³⁾ | uA |
| 掉电模式4 ^[3] | 105 | - | - | 65 ⁽³⁾ | uA | | | |

| 模式 | Parameter | Symbol | 条件 (VCC=3.3V) | Ta (°C) | 产品规格 | | | Unit |
|----|-----------|--------|---------------------------------|------------|------|--------------------|--------------------|------|
| | | | | | Min | Typ ⁽¹⁾ | Max ⁽²⁾ | |
| | | | 掉电模式2+XTAL32+RTC | 105 | - | - | 69 | uA |
| | | | 掉电模式2+LRC+RTC | 105 | - | - | 70 ⁽³⁾ | uA |
| | | | 掉电模式2+XTAL32+RTC+Backup SRAM | 105 | - | - | 87 ⁽³⁾ | uA |

1. Typ 电压条件 $V_{CC}=3.3V$
2. Max 电压条件 $V_{CC}=1.8\sim 3.6V$
3. 量产测试保证。

表 3-14 备份域电流消耗

| Item | Parameter | Symbol | 条件(VBAT=3.3V) ⁽¹⁾ | Ta (°C) | 产品规格 | | | Unit |
|-------------------------------|-----------|--------------|-------------------------------|------------|------|------|-----|------|
| | | | | | Min | Typ | Max | |
| VBAT 供电 | - | ICC_VB AT | VBAT 区域模块全关闭 | -40 | - | 0.05 | - | uA |
| | | | XTAL32 ON | -40 | - | 1.0 | - | uA |
| | | | XTAL32 ON+ XTAL32 滤波器开 | -40 | - | 1.4 | - | uA |
| | | | XTAL32 ON+ XTAL32 滤波器开+RTC 计数 | -40 | - | 1.5 | - | uA |
| | | | Backup SRAM 开 | -40 | - | 0.6 | - | uA |
| | | | RTCLRC 开 | -40 | - | 3.8 | - | uA |
| | | | RTCLRC 开+WKTM 计数 | -40 | - | 3.9 | - | uA |
| | | | VBAT 区域模块全关闭 | 25 | - | 0.1 | - | uA |
| | | | XTAL32 ON | 25 | - | 1.2 | - | uA |
| | | | XTAL32 ON+ XTAL32 滤波器开 | 25 | - | 1.5 | - | uA |
| | | | XTAL32 ON+ XTAL32 滤波器开+RTC 计数 | 25 | - | 1.6 | - | uA |
| | | | Backup SRAM 开 | 25 | - | 0.9 | - | uA |
| | | | RTCLRC 开 | 25 | - | 3.8 | - | uA |
| | | | RTCLRC 开+WKTM 计数 | 25 | - | 3.9 | - | uA |
| | | | VBAT 区域模块全关闭 | 85 | - | - | 1.4 | uA |
| | | | XTAL32 ON | 85 | - | - | 3.3 | uA |
| | | | XTAL32 ON+ XTAL32 滤波器开 | 85 | - | - | 3.8 | uA |
| | | | XTAL32 ON+ XTAL32 滤波器开+RTC 计数 | 85 | - | - | 3.9 | uA |
| | | | Backup SRAM 开 | 85 | - | - | 6.3 | uA |
| | | | RTCLRC 开 | 85 | - | - | 7.6 | uA |
| | | | RTCLRC 开+WKTM 计数 | 85 | - | - | 7.8 | uA |
| VBAT 区域模块全关闭 | 105 | - | - | 3.6 | uA | | | |
| XTAL32 ON | 105 | - | - | 5.6 | uA | | | |
| XTAL32 ON+ XTAL32 滤波器开 | 105 | - | - | 6.2 | uA | | | |
| XTAL32 ON+ XTAL32 滤波器开+RTC 计数 | 105 | - | - | 6.3 | uA | | | |
| Backup SRAM 开 | 105 | - | - | 15.2 | uA | | | |

| Item | Parameter | Symbol | 条件 (VBAT=3.3V) ⁽¹⁾ | Ta (°C) | 产品规格 | | | Unit |
|------|-----------|--------|-------------------------------|------------|------|-----|-----|------|
| | | | | | Min | Typ | Max | |
| | | | RTCLRC 开 | 105 | - | - | 9.8 | uA |
| | | | RTCLRC 开+WKTM 计数 | 105 | - | - | 9.9 | uA |

1. 条件说明中，未列举的 VBAT 供电模块处于关闭状态。

表 3-15 模拟模块电流消耗

| Item | Parameter | Symbol | 条件 (VCC=AVCC=3.3V) | Ta (°C) | 产品规格 | | | Unit |
|----------|-----------|------------|----------------------|------------|------|-----|-----|------|
| | | | | | Min | Typ | Max | |
| 模块 电流 | - | ICC_MODULE | XTAL 振荡模式大驱动24MHz | 25 | - | 1.8 | - | mA |
| | | | 振荡模式中驱动16MHz | 25 | - | 1.0 | - | mA |
| | | | 振荡模式小驱动10MHz | 25 | - | 0.8 | - | mA |
| | | | 振荡模式超小驱动8MHz | 25 | - | 0.6 | - | mA |
| | | | XTAL 32.768kHz | 25 | - | 1.1 | - | uA |
| | | | HRC | 25 | - | 0.3 | - | mA |
| | | | PLLH (VCO=1200MHz) | 25 | - | 4 | - | mA |
| | | | PLLH (VCO=600MHz) | 25 | - | 2.4 | - | mA |
| | | | PLLA (VCO=480MHz) | 25 | - | 2.8 | - | mA |
| | | | PLLA (VCO=240MHz) | 25 | - | 1.6 | - | mA |
| | | | ADC | 25 | - | 1.2 | - | mA |
| | | | DAC | 25 | - | 0.2 | - | mA |
| | | | CMP | 25 | - | 0.4 | - | mA |
| | | | PGA | 25 | - | 0.7 | - | mA |
| | | | USBFS ⁽¹⁾ | 25 | - | 6 | - | mA |

1. 包含控制部分与 USBPHY 通信时的电流,负载 50p f。

3.3.5 低功耗模式唤醒时序

唤醒时间测量方法为，从唤醒事件触发至 CPU 执行的第一条指令：

- 对于停止或睡眠模式：唤醒事件为 WFE。
- WKUP 引脚用于从待机、停止、睡眠模式唤醒。所有时序均在环境温度及 VCC=3.3V 测试得出。

表 3-16 低功耗模式唤醒时间

| 符号 | 参数 | 条件 | 典型值 | 最大值 | 单位 |
|---------------------------------|----------|---|------|------|----|
| T _{STOP1} | 从停止模式唤醒 | PWC_PWRC1.VHRCSD=1且 PWC_PWRC1.VPLLS=1, 系统时钟为MRC, 程序在RAM上执行 | 2 | 5 | us |
| T _{STOP2} | 从停止模式唤醒 | 系统时钟为MRC, 程序在Flash上执行 | 8 | 15 | |
| T _{PD1} ⁽¹⁾ | 从掉电模式1唤醒 | VCAP_1/VCAP_2总容量为0.094uF或者0.1uF | 25 | 35 | |
| | | VCAP_1/VCAP_2总容量为0.2uF或者0.22uF | 30 | 40 | |
| T _{PD2} ⁽¹⁾ | 从掉电模式2唤醒 | VCAP_1/VCAP_2总容量为0.094uF或者0.1uF | 70 | 80 | |
| | | VCAP_1/VCAP_2总容量为0.2uF或者0.22uF | 75 | 85 | |
| T _{PD3} ⁽¹⁾ | 从掉电模式3唤醒 | VCAP_1/VCAP_2总容量为0.094uF或者0.1uF | 2500 | 3000 | |
| | | VCAP_1/VCAP_2总容量为0.2uF或者0.22uF | 2500 | 3000 | |
| T _{PD4} ⁽¹⁾ | 从掉电模式4唤醒 | VCAP_1/VCAP_2总容量为0.094uF或者0.1uF | 130 | 140 | |
| | | VCAP_1/VCAP_2总容量为0.2uF或者0.22uF | 140 | 150 | |

1. 芯片的 VCAP_1/VCAP_2 总容量必须与 PWC_PWRC3.PDTS 位的赋值相匹配。VCAP_1/VCAP_2 的总容量为 0.2uF 或者 0.22uF 时，需要在进入掉电模式之前确保 PWC_PWRC3.PDTS 位清零。VCAP_1/VCAP_2 的总容量为 0.094uF 或者 0.1uF 时，需要在进入掉电模式之前确保 PWC_PWRC3.PDTS 位置位。

3.3.6 外部时钟源特性

3.3.6.1 外部源产生的高速外部用户时钟

在旁路模式，XTAL 振荡器关闭，输入引脚为标准 I/O。外部时钟信号必须考虑 I/O 静态特性。

表 3-17 高速外部用户时钟特性

| 符号 | 参数 | 条件 | 最小值 | 典型值 | 最大值 | 单位 |
|--------------------------------|------------------|----|---------------------|-----|---------------------|-----|
| f_{XTAL_EXT} | 用户外部时钟源频率 | - | 1 | - | 25 | MHz |
| V_{IH_XTAL} | XTAL_IN输入引脚高电平电压 | | $0.8 \times V_{CC}$ | - | V_{CC} | V |
| V_{IL_XTAL} | XTAL_IN输入引脚低电平电压 | | V_{SS} | - | $0.2 \times V_{CC}$ | |
| $t_{r(XTAL)}$ $t_{f(XTAL)}$ | XTAL_IN上升或下降时间 | | - | - | 5 | ns |
| $Duty_{(XTAL)}$ | 占空比 | | 40 | - | 60 | % |

3.3.6.2 晶振 / 陶瓷谐振器产生的高速外部时钟

高速外部 (XTAL) 时钟可以使用一个 4 到 25 MHz 的晶振 / 陶瓷谐振振荡器产生。在应用中，谐振器和负载电容必须尽可能地靠近振荡器的引脚，以尽量减小输出失真和起振稳定时间。有关谐振器特性 (频率、封装、精度等) 的详细信息，请咨询晶振谐振器制造商。

表 3-18 XTAL 4-25MHz 振荡器特性

| 符号 | 参数 | 条件 | 最小值 | 典型值 | 最大值 | 单位 |
|----------------------|--------|----------------|------|-----|-----|------------|
| f_{XTAL_IN} | 振荡器频率 | | 4 | - | 25 | MHz |
| $R_F^{(1)}$ | 反馈电阻 | | - | 300 | - | k Ω |
| $A_{XTAL}^{(2)}$ | XTAL精度 | | -500 | - | 500 | ppm |
| G_{max} | - | 起振 | 4 | - | - | mA/V |
| $t_{SU(XTAL)}^{(3)}$ | 启动时间 | VCC稳定, 晶振=8MHz | - | - | 2.0 | ms |
| | | VCC稳定, 晶振=4MHz | - | - | 4.0 | ms |

1. 量产测试保证。
2. 此参数取决于应用系统上使用到的谐振器。
3. $t_{SU(XTAL)}$ 是起振时间，即从软件使能 XTAL 开始测量，直至得到稳定的 8MHz 振荡频率这段时间。该值基于标准晶振谐振器测得，可能随晶振制造商的不同而显著不同。

对于 C_{L1} 和 C_{L2} ，建议使用专为高频应用设计、可满足晶振或谐振器的要求且大小介于 5 pF 到 25 pF (典型值) 之间的高质量外部陶瓷电容 (请参见下图)。 C_{L1} 和 C_{L2} 的大小通常相同。晶振制造商指定的负载电容通常是 C_{L1} 和 C_{L2} 的串联组合。确定 C_{L1} 和 C_{L2} 的规格时，必须将 PCB 和 MCU 引脚的电容考虑在内 (引脚与电路板的电容可粗略地估算为 10 pF)。

带集成电容的谐振器

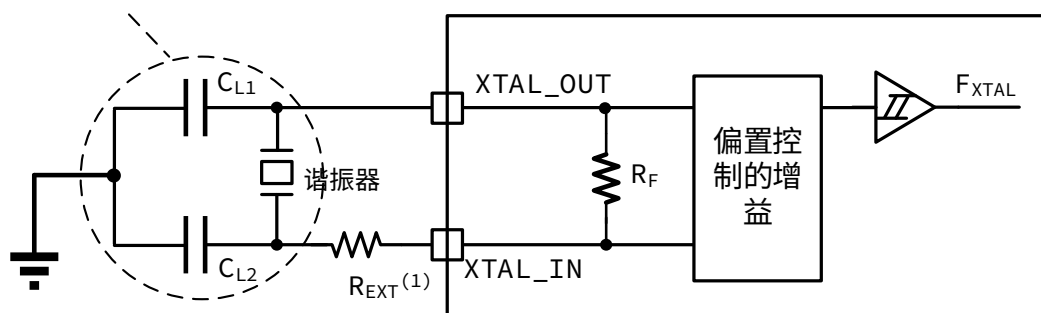


图 3-4 采用8 MHz 晶振的典型应用

1. R_{EXT} 的值取决于晶振特性。

3.3.6.3 晶振/陶瓷谐振器产生的低速外部时钟

低速外部时钟可以使用一个由 32.768 kHz 的晶振/陶瓷谐振器构成的振荡器产生。在应用中，谐振器和负载电容必须尽可能地靠近振荡器的引脚，以尽量减小输出失真和起振稳定时间。有关谐振器特性（频率、封装、精度等）的详细信息，请咨询晶振谐振器制造商。

表 3-19 XTAL32 振荡器特性

| 符号 | 参数 | 条件 | 规格 | | | 单位 |
|--------------------|---------------------|--------------------|------|--------|-----|------|
| | | | Min | Typ | Max | |
| F_{XTAL32} | 频率 | - | - | 32.768 | - | kHz |
| $R_F^{(1)}$ | 反馈电阻 | - | - | 15 | - | MΩ |
| I_{DD_XTAL32} | 功耗 | XTAL32DRV[2:0]=000 | - | 0.8 | - | μA |
| $A_{XTAL32}^{(2)}$ | XTAL32精度 | - | -500 | - | 500 | ppm |
| G_{max} | G_m | - | - | - | 5.6 | μA/V |
| $T_{SUXTAL32}$ | 启动时间 ⁽³⁾ | VCC稳定状态下 | - | 2 | - | s |

1. 量产测试保证。
2. 此参数取决于应用系统上使用到的谐振器。
3. $T_{SUXTAL32}$ 是起振时间，即从软件使能 XTAL32 开始测量，直至得到稳定的 32.768 kHz 振荡频率这段时间。该值基于标准晶振谐振器测得，可能随晶振制造商的不同而显著不同。

对于 C_{L1} 和 C_{L2} ，建议使用大小介于 5 pF 到 18 pF（典型值）之间的高质量外部陶瓷电容（请参见下图）。 C_{L1} 和 C_{L2} 的大小通常相同。晶振制造商指定的负载电容通常是 C_{L1} 和 C_{L2} 的串联组合。确定 C_{L1} 和 C_{L2} 的规格时，必须将 PCB 和 MCU 引脚的电容考虑在内（引脚电容可粗略地估算为 5 pF）。如果 C_{L1} 和 C_{L2} 大于 18pF，建议设置 XTAL32DRV[2:0]=001（大驱动，功耗典型值增加 0.2uA）。

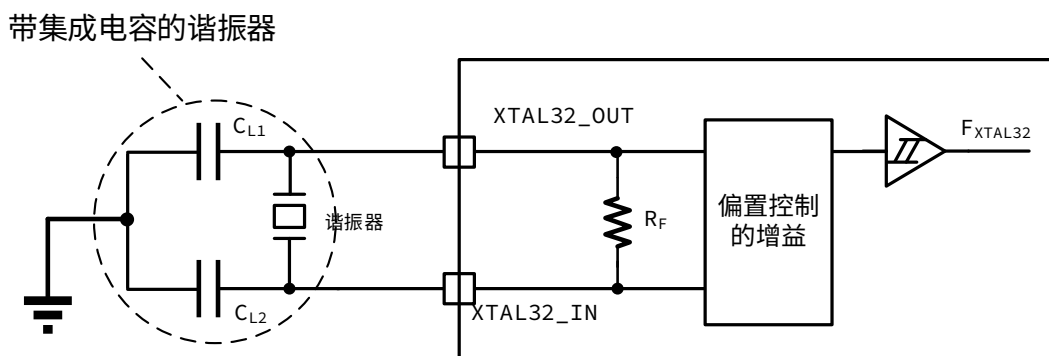


图 3-5 采用 32.768 kHz 晶振的典型应用

3.3.7 内部时钟源特性

3.3.7.1 内部高速 (HRC) 振荡器

表 3-20 HRC 振荡器特性

| 符号 | 参数 | 条件 | 最小值 | 典型值 | 最大值 | 单位 |
|---------------|---------------------|-------------------|---------------------|-----|--------------------|-----|
| f_{HRC} | 频率 ⁽¹⁾ | 模式1 | - | 16 | - | MHz |
| | | 模式2 | - | 20 | - | |
| | 用户调整刻度 | - | - | - | 0.2 | % |
| | 频率精度 ⁽¹⁾ | TA = -40 到 105 °C | -3 ⁽¹⁾ | - | 3 ⁽¹⁾ | % |
| | | TA = -20 到 105 °C | -2.5 | - | 2.5 | % |
| | | TA = 25 °C | -1.5 ⁽¹⁾ | - | 1.5 ⁽¹⁾ | % |
| $t_{st(HRC)}$ | HRC 振荡器振荡稳定时间 | - | - | - | 15 | μs |

1. 量产测试保证。

3.3.7.2 内部中速 (MRC) 振荡器

表 3-21 MRC 振荡器特性

| 符号 | 参数 | 最小值 | 典型值 | 最大值 | 单位 |
|-----------------|------------|--------------------|-----|--------------------|-----|
| $f_{MRC}^{(1)}$ | 频率 | 7.2 ⁽¹⁾ | 8 | 8.8 ⁽¹⁾ | MHz |
| $t_{st(MRC)}$ | MRC振荡器稳定时间 | - | - | 3 | μs |

1. 量产测试保证。

3.3.7.3 内部低速 (LRC) 振荡器

表 3-22 LRC 振荡器特性

| 符号 | 参数 | 最小值 | 典型值 | 最大值 | 单位 |
|-----------------|------------|-----------------------|--------|-----------------------|-----|
| $f_{LRC}^{(1)}$ | 频率 | 27.853 ⁽¹⁾ | 32.768 | 37.683 ⁽¹⁾ | kHz |
| $t_{st(LRC)}$ | LRC振荡器稳定时间 | - | - | 36 | μs |

1. 量产测试保证。

3.3.7.4 SWDT 专用内部低速 (SWDTLRC) 振荡器

表 3-23 SWDTLRC 振荡器特性

| 符号 | 参数 | 最小值 | 典型值 | 最大值 | 单位 |
|---------------------------------|----------------|------------------|-----|-------------------|-----|
| $f_{\text{SWDTLRC}}^{(1)}$ | 频率 | 9 ⁽¹⁾ | 10 | 11 ⁽¹⁾ | kHz |
| $t_{\text{st}}(\text{SWDTLRC})$ | SWDTLRC振荡器稳定时间 | - | - | 57.1 | μs |

1. 量产测试保证。

3.3.7.5 RTC 专用内部低速 (RTCRC) 振荡器

表 3-24 RTCRC 振荡器特性

| 符号 | 参数 | 最小值 | 典型值 | 最大值 | 单位 |
|-------------------------------|--------------|---------------------|--------|-------------------|-----|
| $f_{\text{RTCRC}}^{(1)}$ | 频率 | 29.5 ⁽¹⁾ | 32.768 | 36 ⁽¹⁾ | kHz |
| $t_{\text{st}}(\text{RTCRC})$ | RTCRC振荡器稳定时间 | - | - | 36 | μs |

1. 量产测试保证。

3.3.8 PLL 特性

表 3-25 I2S-PLL (PLLA) 主要性能指标

| 符号 | 参数 | 条件 | Min | Typ | Max | Unit |
|----------------|---|---|-----|----------|-----|------|
| f_{PLL_IN} | PLL PFD (Phase Frequency Detector) input clock ⁽¹⁾ | - | 1 | - | 25 | MHz |
| f_{PLL_OUT} | PLL multiplier output clock | - | 15 | - | 240 | MHz |
| f_{VCO_OUT} | PLL VCO output | - | 240 | - | 480 | MHz |
| $Jitter_{PLL}$ | Period Jitter | PLL PFD input clock=8MHz, System clock=120MHz, Peak-to-Peak | - | ±10 0 | - | ps |
| | Cycle-to-Cycle Jitter | PLL PFD input clock=8MHz, System clock=120MHz, Peak-to-Peak | - | ±15 0 | - | |
| t_{LOCK} | PLL lock time | - | - | 80 | 120 | μs |

表 3-26 系统 PLL (PLLH) 主要性能指标

| 符号 | 参数 | 条件 | Min | Typ | Max | Unit |
|----------------|---|---|----------|----------|----------|------|
| f_{PLL_IN} | PLL PFD (Phase Frequency Detector) input clock ⁽¹⁾ | - | 8 | - | 25 | MHz |
| f_{PLL_OUT} | PLL multiplier output clock | - | 37. 5 | - | 600 | MHz |
| f_{VCO_OUT} | PLL VCO output | - | 600 | - | 120 0 | MHz |
| $Jitter_{PLL}$ | Period Jitter | PLL PFD input clock=8MHz, System clock=120MHz, Peak-to-Peak | - | ±70 | - | ps |
| | Cycle-to-Cycle Jitter | PLL PFD input clock=8MHz, System clock=120MHz, Peak-to-Peak | - | ±10 0 | - | |
| t_{LOCK} | PLL lock time | - | - | 80 | 120 | μs |

1. 推荐使用较高的输入时钟，以获得良好的 Jitter 特性。

3.3.9 存储器（闪存）特性

器件交付给客户时，闪存已被擦除。

表 3-27 闪存特性

| 符号 | 参数 | 条件 | 最小值 | 典型值 | 最大值 | 单位 |
|------------------|------|------------------------------------|-----|-----|-----|----|
| I _{VCC} | 供电电流 | 读模式, V _{CC} =1.8 V~3.6V | - | - | 5 | mA |
| | | 编程模式, V _{CC} =1.8 V~3.6V | - | - | 10 | |
| | | 块擦除模式, V _{CC} =1.8 V~3.6V | - | - | 10 | |
| | | 全擦除模式, V _{CC} =1.8 V~3.6V | - | - | 10 | |

表 3-28 闪存编程擦除时间

| 符号 | 参数 | 条件 | 最小值 | 典型值 | 最大值 | 单位 |
|-----------------------------------|-------|--------|--|--|--|----|
| T _{prog} ⁽¹⁾ | 字编程时间 | 单编程模式 | 43+2* T _{hclk} ⁽²⁾ | 48+4* T _{hclk} ⁽²⁾ | 53+6* T _{hclk} ⁽²⁾ | μs |
| | 字编程时间 | 连续编程模式 | 12+2* T _{hclk} ⁽²⁾ | 14+4* T _{hclk} ⁽²⁾ | 16+6* T _{hclk} ⁽²⁾ | μs |
| T _{erase} ⁽¹⁾ | 块擦除时间 | - | 16+2* T _{hclk} ⁽²⁾ | 18+4* T _{hclk} ⁽²⁾ | 20+6* T _{hclk} ⁽²⁾ | ms |
| T _{mas} ⁽¹⁾ | 全擦除时间 | - | 16+2* T _{hclk} ⁽²⁾ | 18+4* T _{hclk} ⁽²⁾ | 20+6* T _{hclk} ⁽²⁾ | ms |

1. 量产测试保证。
2. T_{hclk}为 CPU 时钟的 1 周期。

表 3-29 闪存可擦写次数和数据保存期限

| 符号 | 参数 | 条件 | 数值 | 单位 |
|------------------|-----------|---|-----|---------|
| | | | 最小值 | |
| N _{end} | 编程, 块擦除次数 | T _A = 85°C | 10 | kcycles |
| N _{end} | 全擦除次数 | T _A = 85°C | 10 | kcycles |
| T _{ret} | 数据保存期限 | T _A = 85°C, after 10 kcycles | 10 | Years |

3.3.10 电气敏感性

使用特定的测量方法对芯片进行不同的测试（ESD、LU），以确定其在电气敏感性方面的性能。

3.3.10.1 静电放电（ESD）

根据每种引脚组合，对每个样本的引脚施加静电放电。此项测试符合 JESD22-A114/C101 标准。

表 3-30 ESD 特性

| 符号 | 参数 | 条件 | 最大值 | 单位 |
|----------------|----------------|--|------|----|
| $V_{ESD(HBM)}$ | 静电放电电压（人体模型） | $T_A = +25\text{ }^{\circ}\text{C}$ ，符合 JESD22-A114 标准 | 2000 | V |
| $V_{ESD(CDM)}$ | 静电放电电压（充电设备模型） | $T_A = +25\text{ }^{\circ}\text{C}$ ，符合 JESD22-C101 标准 | 500 | |

3.3.10.2 静态 Latch-up

为评估静态 Latch-up 性能，需要对芯片执行两项互补的静态 Latch-up 测试：

- 对每个电源和模拟输入引脚施加过压
- 对其他输入、输出和可配置 I/O 引脚施加电流注入

这些测试符合 EIA/JESD 78A IC Latch-up 标准。

表 3-31 静态 Latch-up 特性

| 符号 | 参数 | 条件 | 最大值 | 单位 |
|----|-------------|---|-----|----|
| LU | 静态 Latch-up | $T_A = +105\text{ }^{\circ}\text{C}$ ，符合 JESD78A 标准 | 200 | mA |

3.3.11 I/O 端口特性

常规输入/输出特性

表 3-32 I/O 静态特性

| 符号 | 参数 | | 条件 | 最小值 | 典型值 | 最大值 | 单位 |
|----------------------|--------------|---|----------------------------------|-------------|-----|-------------|------------|
| $V_{IL}^{(1)}$ | Schmitt输入低电平 | | $1.8 \leq V_{CC} \leq 3.6$ | - | - | $0.2V_{CC}$ | V |
| $V_{IH}^{(1)}$ | Schmitt输入高电平 | | $1.8 \leq V_{CC} \leq 3.6$ | $0.8V_{CC}$ | - | - | V |
| V_{HYS} | Schmitt输入迟滞 | | $1.8 \leq V_{CC} \leq 3.6$ | - | 0.2 | - | V |
| $V_{IL}^{(1)}$ | CMOS输入低电平 | | $1.8 \leq V_{CC} \leq 3.6$ | - | - | $0.3V_{CC}$ | V |
| $V_{IH}^{(1)}$ | CMOS输入高电平 | | $1.8 \leq V_{CC} \leq 3.6$ | $0.7V_{CC}$ | - | - | V |
| $I_{LKG}^{(1)}$ | I/O输入泄露电流 | | $V_{SS} \leq V_{IN} \leq V_{CC}$ | - | - | 1 | μA |
| | | | $V_{IN} = 5.5V^{(2)}$ | - | - | 10 | μA |
| $R_{PU}^{(1)(2)(3)}$ | 弱上拉等效电阻 | - | $V_{IN} = V_{SS}$ | - | 30 | - | k Ω |
| $R_{PD}^{(2)(4)}$ | 弱下拉等效电阻 | PA11/USBFS_DM | $V_{IN} = V_{CC}$ | - | 500 | - | k Ω |
| | | PA12/USBFS_DP | | | | | |
| | | PB14/USBHS_DM | | | | | |
| | | PB15/USBHS_DP | | | | | |
| C_{IO} | I/O引脚电容 | PA11/USBFS_DM | - | - | 10 | - | pF |
| | | PA12/USBFS_DP | | | | | |
| | | PB14/USBHS_DM | | | | | |
| | | PB15/USBHS_DP | | | | | |
| C_{IO} | I/O引脚电容 | 除 | - | - | 5 | - | pF |
| | | PA11/USBFS_DM | | | | | |
| | | PA12/USBFS_DP | | | | | |
| | | PB14/USBHS_DM PB15/USBHS_DP 之外的其他输入引脚 | | | | | |

1. 量产测试保证。
2. 要使电压保持在高于 $V_{CC} + 0.3 V$ ，必须禁止内部上拉 / 下拉电阻。
3. 对 PA11/USBFS_DM、PA12/USBFS_DP、PB14/USBHS_DM、PB15/USBHS_DP 而言，标明的是 USB 功能关闭时 GPIO 的弱上拉等效电阻数值。关于 USB 功能的上拉/下拉电阻请参考“USB 接口特性”章节。
4. 仅 PA11/USBFS_DM、PA12/USBFS_DP、PB14/USBHS_DM、PB15/USBHS_DP 有弱下拉电阻，且一直有效。

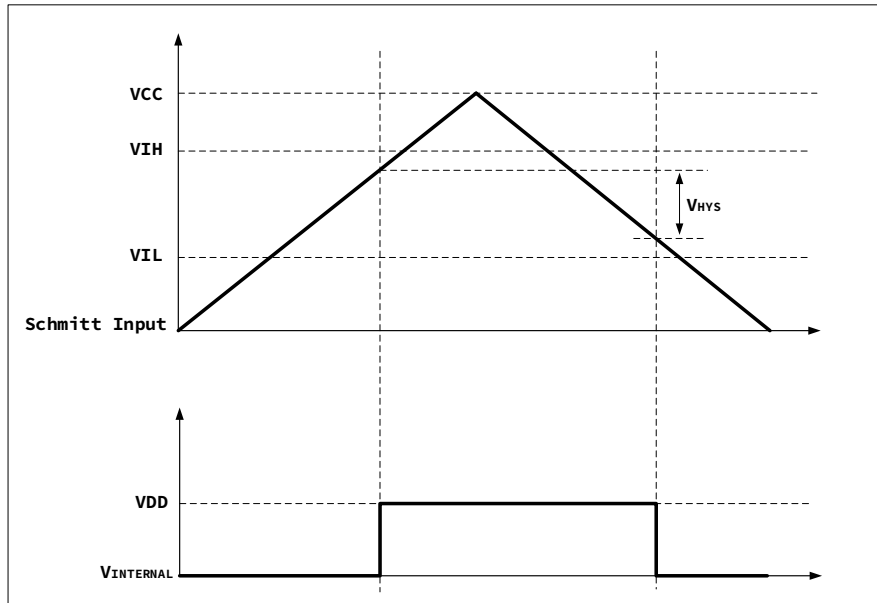


图 3-6 Schmitt input DC electrical characteristics definition

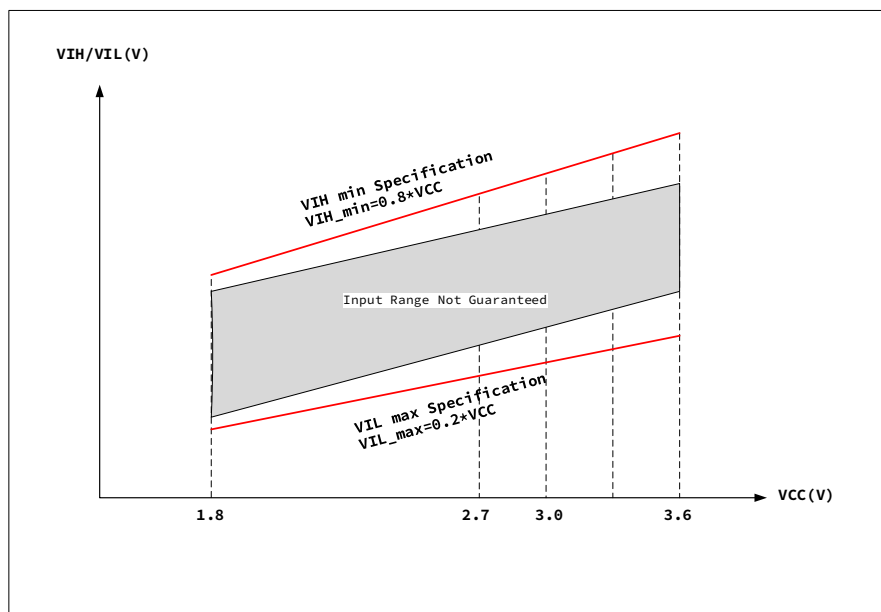


图 3-7 VIH/VIL versus VCC (Schmitt Input)

输出电流

GPIO (通用输入/输出) 可提供最大±20mA 的拉电流或灌电流。

PC13、PC14、PC15、PI8 的拉电流或灌电流电流，需满足下列限制条件： ΣI_{IO} (PC13、PC14、PC14、PI8) $\leq 20\text{mA}$ 。

输出电压

表 3-33 输出电压特性

| 驱动设置 | 符号 | 参数 | 条件 | 最小值 | 典型值 | 最大值 | 单位 |
|------|-------------------|-------|---|--------------|-----|-----|----|
| 低驱动 | $V_{OL}^{(1)(2)}$ | 低电平输出 | $I_{IO}=\pm 1.5\text{mA}$, $1.8\leq V_{CC}<2.7$ | - | - | 0.6 | V |
| | $V_{OH}^{(1)(3)}$ | 高电平输出 | | $V_{CC}-0.6$ | - | - | |
| | $V_{OL}^{(1)(2)}$ | 低电平输出 | $I_{IO}=\pm 3\text{mA}$, $2.7\leq V_{CC}\leq 3.6$ | - | - | 0.6 | |
| | $V_{OH}^{(1)(3)}$ | 高电平输出 | | $V_{CC}-0.6$ | - | - | |
| | $V_{OL}^{(1)(2)}$ | 低电平输出 | $I_{IO}=\pm 6\text{mA}$, $2.7\leq V_{CC}\leq 3.6$ | - | - | 1.3 | |
| | $V_{OH}^{(1)(3)}$ | 高电平输出 | | $V_{CC}-1.3$ | - | - | |
| 中驱动 | $V_{OL}^{(1)(2)}$ | 低电平输出 | $I_{IO}=\pm 3\text{mA}$, $1.8\leq V_{CC}<2.7$ | - | - | 0.4 | V |
| | $V_{OH}^{(1)(3)}$ | 高电平输出 | | $V_{CC}-0.4$ | - | - | |
| | $V_{OL}^{(1)(2)}$ | 低电平输出 | $I_{IO}=\pm 5\text{mA}$, $2.7\leq V_{CC}\leq 3.6$ | - | - | 0.4 | |
| | $V_{OH}^{(1)(3)}$ | 高电平输出 | | $V_{CC}-0.4$ | - | - | |
| | $V_{OL}^{(1)(2)}$ | 低电平输出 | $I_{IO}=\pm 12\text{mA}$, $2.7\leq V_{CC}\leq 3.6$ | - | - | 1.3 | |
| | $V_{OH}^{(1)(3)}$ | 高电平输出 | | $V_{CC}-1.3$ | - | - | |
| 高驱动 | $V_{OL}^{(1)(2)}$ | 低电平输出 | $I_{IO}=\pm 6\text{mA}$, $1.8\leq V_{CC}<2.7$ | - | - | 0.4 | V |
| | $V_{OH}^{(1)(3)}$ | 高电平输出 | | $V_{CC}-0.4$ | - | - | |
| | $V_{OL}^{(1)(2)}$ | 低电平输出 | $I_{IO}=\pm 8\text{mA}$, $2.7\leq V_{CC}\leq 3.6$ | - | - | 0.4 | |
| | $V_{OH}^{(1)(3)}$ | 高电平输出 | | $V_{CC}-0.4$ | - | - | |
| | $V_{OL}^{(1)(2)}$ | 低电平输出 | $I_{IO}=\pm 20\text{mA}$, 2.7 $\leq V_{CC}\leq 3.6$ | - | - | 1.3 | |
| | $V_{OH}^{(1)(3)}$ | 高电平输出 | | $V_{CC}-1.3$ | - | - | |

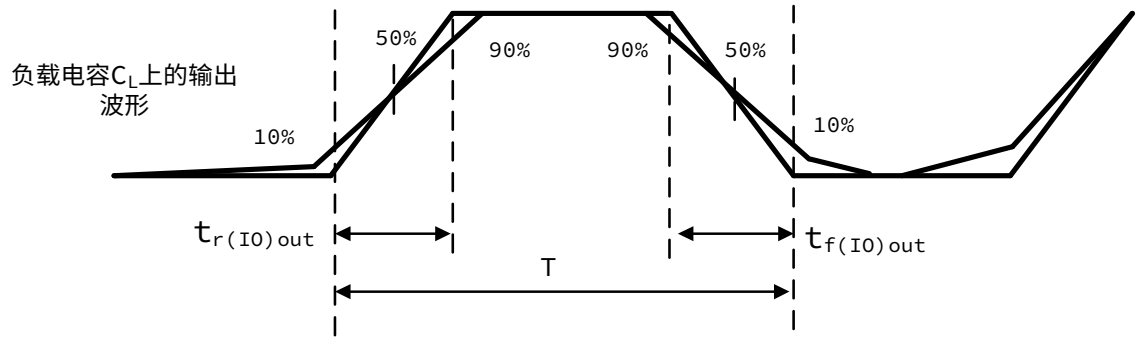
1. 量产测试保证。
2. 器件的 I_{IO} 灌电流必须一直考虑表 3-3 中规定的绝对最大额定。 I_{IO} (I/O 端口和控制引脚) 之和一定不能超过 I_{VSS0} 。
3. 器件的 I_{IO} 拉电流必须始终遵循表 3-3 所列的绝对最大额定值， I_{IO} (I/O 端口和控制引脚) 的总和不得超过 I_{VCC0} 。

输入/输出交流特性

表 3-34 I/O 交流特性

| 驱动设置 | 符号 | 参数 | 条件 ⁽³⁾ | 最小值 | 典型值 | 最大值 | 单位 |
|------|--|-------------------------|--|-----|-----|------|-----|
| 低驱动 | $f_{\max}(\text{IO})_{\text{out}}$ | 最大频率 ⁽¹⁾ | $C_L=30\text{ pF}, V_{CC}\geq 2.7\text{V}$ | - | - | 20 | MHz |
| | | | $C_L=30\text{ pF}, V_{CC}\geq 1.8\text{V}$ | - | - | 10 | |
| | | | $C_L=10\text{pF}, V_{CC}\geq 2.7\text{V}$ | - | - | 40 | |
| | | | $C_L=10\text{pF}, V_{CC}\geq 1.8\text{V}$ | - | - | 20 | |
| | $t_f(\text{IO})_{\text{out}}$ $t_r(\text{IO})_{\text{out}}$ | 输出高至低电平下降时间及输出低至高电平上升时间 | $C_L=30\text{ pF}, V_{CC}\geq 2.7\text{V}$ | - | - | 15 | ns |
| | | | $C_L=30\text{ pF}, V_{CC}\geq 1.8\text{V}$ | - | - | 25 | |
| | | | $C_L=10\text{pF}, V_{CC}\geq 2.7\text{V}$ | - | - | 7.5 | |
| | | | $C_L=10\text{pF}, V_{CC}\geq 1.8\text{V}$ | - | - | 15 | |
| 中驱动 | $f_{\max}(\text{IO})_{\text{out}}$ | 最大频率 ⁽¹⁾ | $C_L=30\text{ pF}, V_{CC}\geq 2.7\text{V}$ | - | - | 45 | MHz |
| | | | $C_L=30\text{ pF}, V_{CC}\geq 1.8\text{V}$ | - | - | 22.5 | |
| | | | $C_L=10\text{pF}, V_{CC}\geq 2.7\text{V}$ | - | - | 90 | |
| | | | $C_L=10\text{pF}, V_{CC}\geq 1.8\text{V}$ | - | - | 45 | |
| | $t_f(\text{IO})_{\text{out}}$ $t_r(\text{IO})_{\text{out}}$ | 输出高至低电平下降时间及输出低至高电平上升时间 | $C_L=30\text{ pF}, V_{CC}\geq 2.7\text{V}$ | - | - | 6 | ns |
| | | | $C_L=30\text{ pF}, V_{CC}\geq 1.8\text{V}$ | - | - | 10 | |
| | | | $C_L=10\text{pF}, V_{CC}\geq 2.7\text{V}$ | - | - | 4 | |
| | | | $C_L=10\text{pF}, V_{CC}\geq 1.8\text{V}$ | - | - | 6 | |
| 高驱动 | $f_{\max}(\text{IO})_{\text{out}}$ | 最大频率 ⁽¹⁾ | $C_L=30\text{ pF}, V_{CC}\geq 2.7\text{V}$ | - | - | 100 | MHz |
| | | | $C_L=30\text{ pF}, V_{CC}\geq 1.8\text{V}$ | - | - | 50 | |
| | | | $C_L=10\text{pF}, V_{CC}\geq 2.7\text{V}$ | - | - | 180 | |
| | | | $C_L=10\text{pF}, V_{CC}\geq 1.8\text{V}$ | - | - | 100 | |
| | $t_f(\text{IO})_{\text{out}}$ $t_r(\text{IO})_{\text{out}}$ | 输出高至低电平下降时间及输出低至高电平上升时间 | $C_L=30\text{ pF}, V_{CC}\geq 2.7\text{V}$ | - | - | 4 | ns |
| | | | $C_L=30\text{ pF}, V_{CC}\geq 1.8\text{V}$ | - | - | 6 | |
| | | | $C_L=10\text{pF}, V_{CC}\geq 2.7\text{V}$ | - | - | 2.5 | |
| | | | $C_L=10\text{pF}, V_{CC}\geq 1.8\text{V}$ | - | - | 3.5 | |

1. 最大频率在图 3-8 中定义。
2. 负载电容 C_L 必须将 PCB 和 MCU 引脚的电容考虑在内（引脚与电路板的电容可粗略地估算为 10 pF）。



最大频率条件： $(t_r + t_f) \leq (2/3)T$ 并且Duty cycle= 50%±5% (负载电容 C_L 在“输入/输出交流特性”表格的“条件”一栏中标明)

图 3-8 I/O 交流特性定义

3.3.12 HRPWM 特性

表 3-35 HRPWM 特性

| 符号 | 参数 | 最小值 | 典型值 | 最大值 | 单位 |
|------------|-----------|-----|-----|-----|----|
| t_hrpwmres | HRPWM 分辨率 | - | 50 | - | ps |

3.3.13 I2C 接口特性

表 3-36 I2C 电气特性

| 符号 | 参数 | 标准模式 (SM) | | 快速模式 (FM) | | 单位 |
|---------------------|--------------------|-------------------------|------|-------------------------|-----|-----|
| | | Min | Max | Min | Max | |
| f _{SCL} | SCL 频率 | 0 | 100 | 0 | 400 | kHz |
| t _{HD;STA} | 开始条件/重新开始条件Hold | 4.0 | - | 0.6 | - | us |
| t _{LOW} | SCL低电平 | 4.7 | - | 1.3 | - | us |
| t _{HIGH} | SCL高电平 | 4 | - | 0.6 | - | us |
| t _{SU;STA} | 重新开始条件Setup | 4.7 | - | 0.6 | - | us |
| t _{HD;DAT} | 数据Hold | 0 | - | 0 | - | us |
| t _{SU;DAT} | 数据Setup | 50+ | - | 50+ | - | ns |
| | | t _{I2C} 基准时钟周期 | | t _{I2C} 基准时钟周期 | | |
| t _R | SCL/SDA的上升时间 | - | 1000 | 6.5 | 300 | ns |
| t _F | SCL/SDA的下降时间 | - | 300 | 6.5 | 300 | ns |
| t _{SU;STO} | 停止条件Setup | 4 | - | 0.6 | - | us |
| t _{BUF} | 停止条件到开始条件间的BUS空闲时间 | 4.7 | - | 1.3 | - | us |
| C _b | 负载电容 | - | 400 | - | 400 | pF |

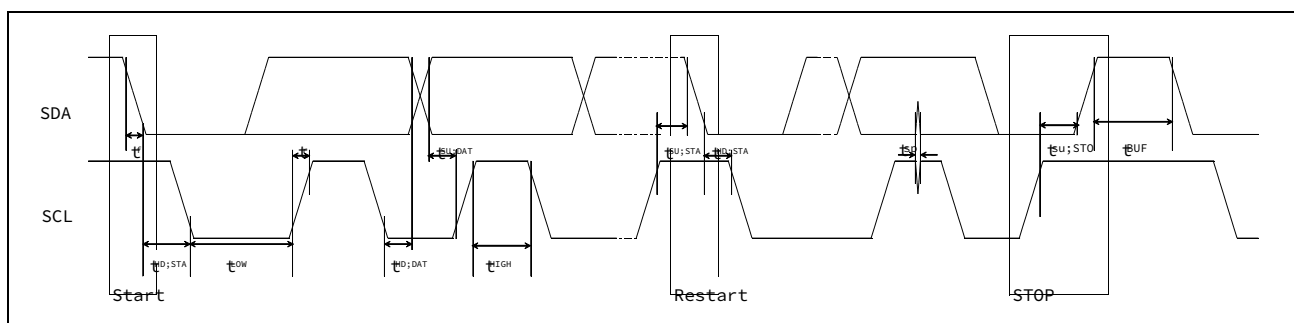


图 3-9 I2C 总线时序定义

3.3.14 SPI 接口特性

表 3-37 SPI 电气特性

| 符号 | 参数 | 条件 | 最小值 | 最大值 | 单位 |
|--------------|------------------------|--|-----------------------------|--------------------------|----|
| $t_w(SCKH)$ | SCK high and low | master mode *4 $1.8V \leq V_{CC} \leq 3.6V$ | $T_{pclk1-1*1}$ | $T_{pclk1+1*1}$ | ns |
| | | slave mode $1.8V \leq V_{CC} \leq 3.6V$ | $3 \times T_{pclk1-1*1}$ | $3 \times T_{pclk1+1*1}$ | ns |
| $t_w(SCKL)$ | time | master mode *4 $1.8V \leq V_{CC} < 3.6V$ | $T_{pclk1-1*1}$ | $T_{pclk1*1+1}$ | ns |
| | | slave mode $1.8V \leq V_{CC} < 3.6V$ | $3 \times T_{pclk1-1*1}$ | $3 \times T_{pclk1+1*1}$ | ns |
| $t_{su}(SI)$ | Data input setup time | slave mode $1.8V \leq V_{CC} \leq 3.6V$ | 4 | - | ns |
| $t_h(SI)$ | Data input hold time | slave mode $1.8V \leq V_{CC} \leq 3.6V$ | 3 | - | ns |
| $t_v(SO)$ | Data output valid time | slave mode $2.7V \leq V_{CC} \leq 3.6V$ | - | 15 | ns |
| | | slave mode $1.8V \leq V_{CC} < 2.7V$ | - | 26 | ns |
| $t_{su}(MI)$ | Data input setup time | master mode $2.7V \leq V_{CC} \leq 3.6V$ | 5 | - | ns |
| | | master mode $1.8V \leq V_{CC} < 2.7V$ | 9 | - | ns |
| $t_h(MI)$ | Data input hold time | master mode $1.8V \leq V_{CC} \leq 3.6V$ | $T_{pclk1*1}$ | - | ns |
| $t_{su}(SS)$ | SS setup time | slave mode $1.8V \leq V_{CC} \leq 3.6V$ | $6 \times T_{pclk1 *1}$ | - | ns |
| | | master mode $2.7V \leq V_{CC} \leq 3.6V$ | $-5+N \times T_{sck *1*2}$ | - | ns |
| | | master mode $1.8V \leq V_{CC} < 2.7V$ | $-10+N \times T_{sck *1*2}$ | - | ns |
| $t_h(SS)$ | SS hold time | slave mode $1.8V \leq V_{CC} \leq 3.6V$ | $6 \times T_{pclk1 *1}$ | - | ns |
| | | master mode $2.7V \leq V_{CC} \leq 3.6V$ | $-5+N \times T_{sck *1*3}$ | - | ns |
| | | master mode $1.8V \leq V_{CC} < 2.7V$ | $-10+N \times T_{sck *1*3}$ | - | ns |
| $t_v(MO)$ | Data output valid time | master mode $2.7V \leq V_{CC} \leq 3.6V$ | - | 4 | ns |

| 符号 | 参数 | 条件 | 最小值 | 最大值 | 单位 |
|----|----|---|-----|-----|----|
| | | master mode $1.8V \leq V_{CC} \leq 2.7V$ | - | 9 | ns |

*1: T_{PCLK1} 是指时钟 PCLK1 的 1 个周期, T_{SCK} 是指 SPI 通信时钟的 1 个周期。

*2: $N=1\sim 8$ 由寄存器 SPI_CFG1.MSSI[2:0] 决定。

*3: $N=1\sim 8$ 由寄存器 SPI_CFG1.MSSDL[2:0] 决定。

*4: $t_w(SCKH)$ 和 $t_w(SCKL)$ 的数值由 SPI_CFG2.MBR 决定, 表格中所列值为 SPI_CFG2.MBR=0 的值。

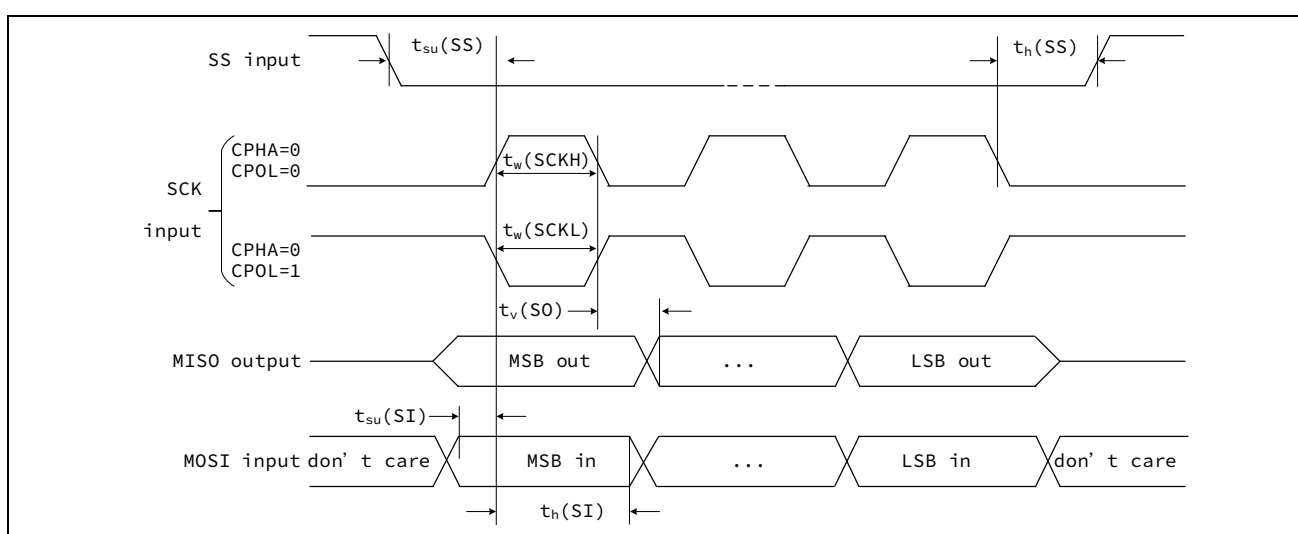


图 3-10 SPI timing diagram -slave mode and CPHA=0

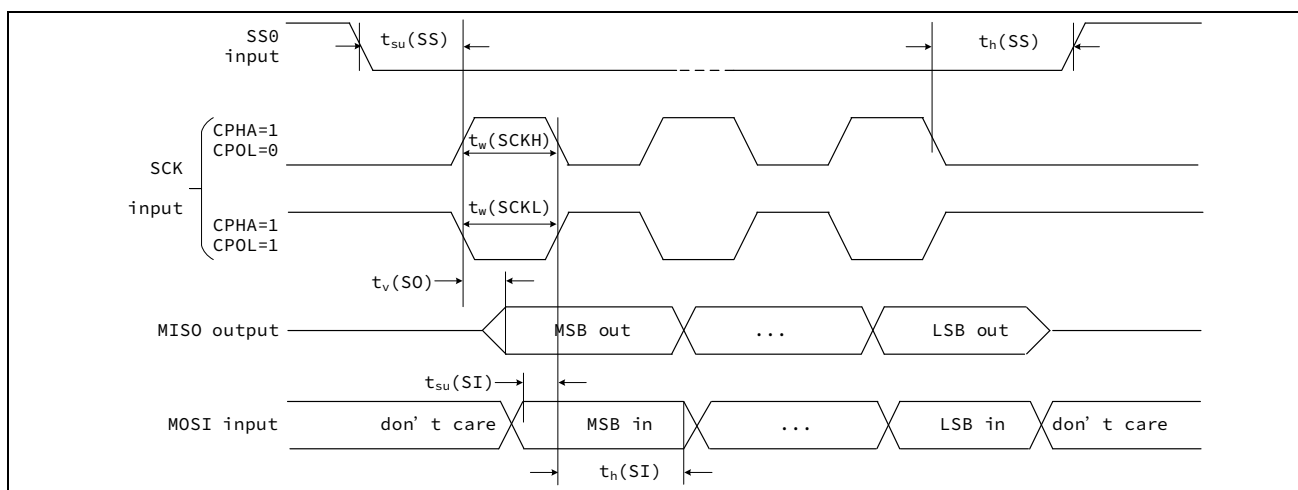


图 3-11 SPI timing diagram -slave mode and CPHA=1

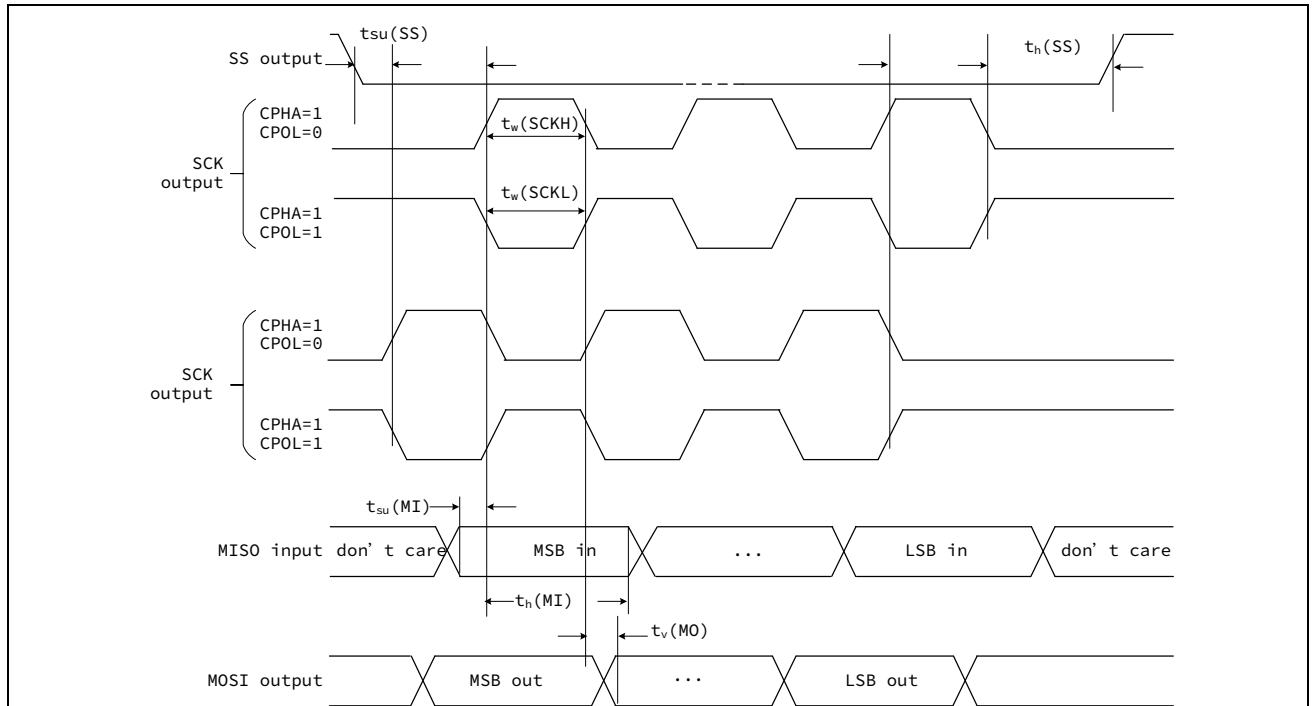


图 3-12 SPI timing diagram -master mode

3.3.15 QSPI 接口特性

表 3-38 QSPI 电气特性

| 符号 | 参数 | 最小值 | 最大值 | 单位 |
|-------------|-----------------------------------|------------------------|-----|-------|
| t_{Qscyc} | QSPCK clock cycle | 2 | 48 | thclk |
| t_{QSWH} | QSPCK high level | $t_{Qscyc} \times 0.4$ | - | ns |
| t_{QSWL} | QSPCK low level | $t_{Qscyc} \times 0.4$ | - | ns |
| t_{SU} | data input setup time (2.7V~3.6V) | 5 | - | ns |
| | data input setup time (1.8V~2.7V) | 5 | - | ns |
| t_{IH} | data input hold time (2.7V~3.6V) | 11 | - | ns |
| | data input hold time (1.8V~2.7V) | 15 | - | ns |
| t_{OD} | data output delay | - | 4 | ns |
| t_{OH} | data output hold time | 0 | - | ns |

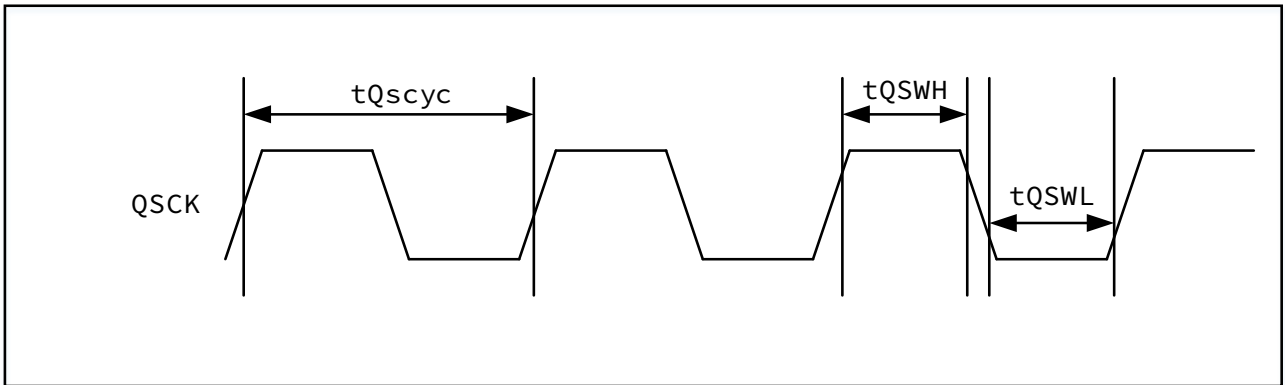


图 3-13 QSPCK 输出时序图

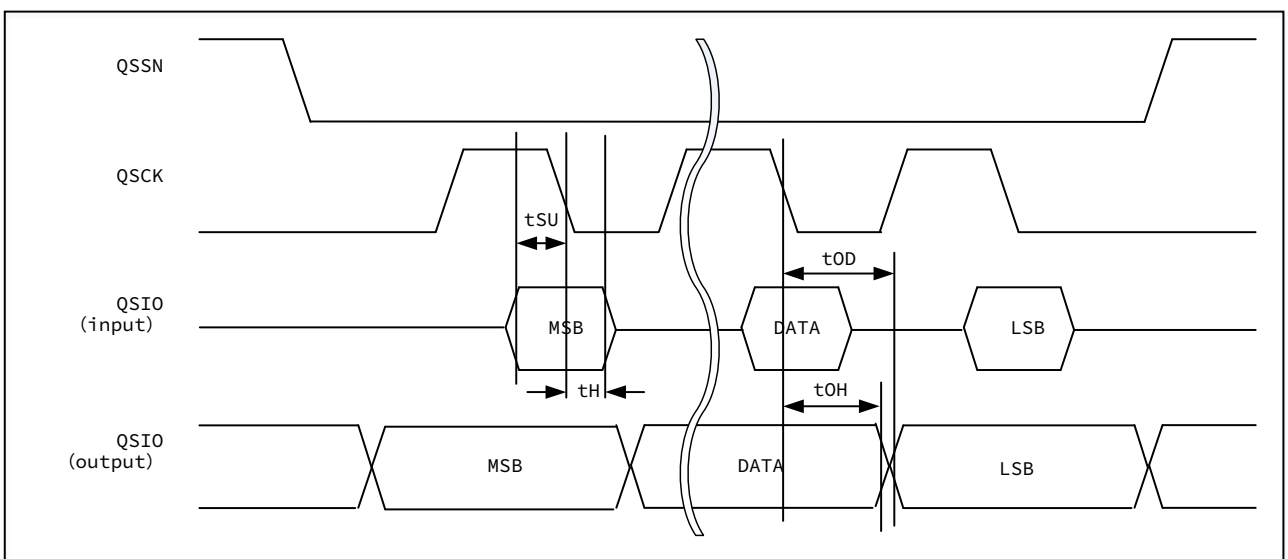


图 3-14 QSPI 数据接收发送时序图

3.3.16 I2S 接口特性

表 3-39 I2S 电气特性

| 符号 | 性能指标 | 条件 | 最小值 | 最大值 | 单位 |
|--------------------------------|--------------------------------|---------------------------------------|---------|--------|-----|
| f_{MCK} | I2S main clock output | - | 256 *8K | 256*Fs | MHz |
| f_{CK} | I2S clock frequency | Master data: 32 bits | 20 | 64*Fs | MHz |
| | | Slave data: 32 bits | - | 64*Fs | |
| D_{CK} | I2S clock frequency duty cycle | Slave receiver | 30 | 70 | % |
| $t_v(WS)$ | WS valid time | Master mode | - | 6 | ns |
| $t_{su}(WS)$ | WS setup time | Slave mode | 7.5 | - | |
| $t_h(WS)$ | WS hold time | Slave mode | 6 | - | |
| $t_{su}(SD_MR)$ | Data input setup time | Master receiver (2.7V~3.6V) | 22 | - | |
| | | Master receiver (1.8V~2.7V) | 25 | - | |
| | | Slave receiver | 7 | - | |
| $t_{su}(SD_SR)$ | | | | | |
| $t_h(SD_MR)$ | Data input hold time | Master receiver | 0 | - | |
| $t_h(SD_SR)$ | | Slave receiver | 7 | - | |
| $t_v(SD_ST)$ $t_h(SD_ST)$ | Data output valid time | Slave transmitter(after enable edge) | - | 24 | |
| $t_v(SD_MT)$ | | Master transmitter(after enable edge) | - | 10 | |

1. Fs: I2S 采样频率

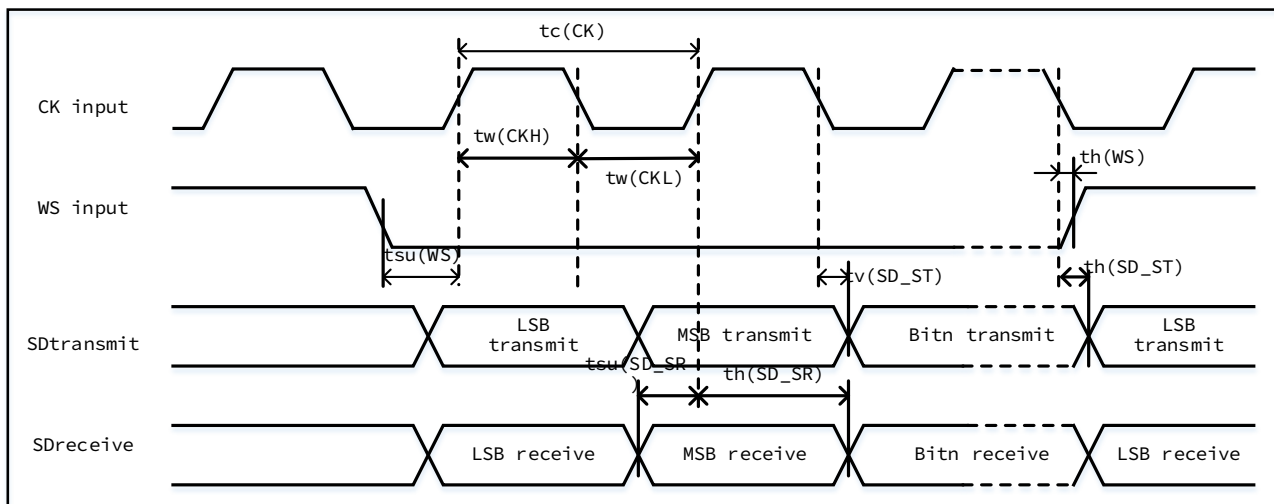


图 3-15 I2S 从模式时序 (Philips 协议)

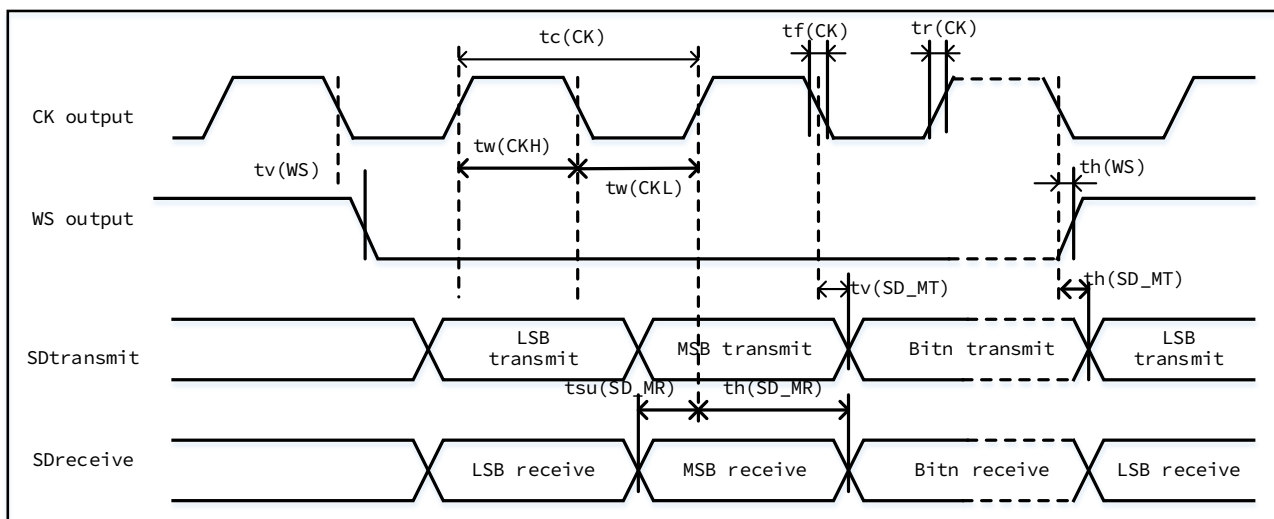


图 3-16 I2S 主模式时序 (Philips 协议)

3.3.17 CAN FD/CAN2.0B 接口特性

CANx_TX 和 CANx_RX 的端口特性，请参考 3.3.11 I/O 端口特性。

3.3.18 USB 接口特性

表 3-40 USB Full-Speed 电气特性

| Symbol | Parameter | Conditions | Min. ⁽¹⁾ | Typ. | Max. ⁽¹⁾ | Unit | |
|--------------------------------|---------------------|--|---|--------------------|---------------------|------|----|
| 输入 | V _{CC} | 工作电压 | - | 3.0 ⁽²⁾ | - | 3.6 | V |
| | V _{IL} | 输入低电平 | - | - | - | 0.8 | V |
| | V _{IH} | 输入高电平 | - | 2.0 | - | - | V |
| | V _{DI} | 差分输入灵敏度 | - | 0.2 | - | - | V |
| | V _{CM} | 差分共模电压 | - | 0.8 | - | 2.5 | V |
| 输出 | V _{OL} | 静态输出低电平 | R _L =1.5kΩ to 3.6V ⁽⁴⁾ | - | - | 0.3 | V |
| | V _{OH} | 静态输出高电平 | R _L =15kΩ to V _{SS} ⁽⁴⁾ | 2.8 | - | 3.6 | V |
| | V _{CRS} | Cross-over 电压 | C _L =50pF | 1.3 | - | 2.0 | V |
| | t _R | 上升时间 | C _L =50pF, 10%~90% of V _{OH} -V _{OL} | 4 | - | 20 | ns |
| | t _F | 下降时间 | C _L =50pF, 10%~90% of V _{OH} -V _{OL} | 4 | - | 20 | ns |
| | t _{RFMA} | 上升下降时间比 t _R /t _F | C _L =50pF | 90 | - | 111 | % |
| R _{PD} | 下拉电阻 | V _{IN} = V _{CC} , in host mode | - | 15.0 | - | kΩ | |
| R _{PU} ⁽³⁾ | 上拉电阻 | V _{IN} = V _{SS} , idle state | 0.900 | 1.2 | 1.575 | kΩ | |
| | | V _{IN} = V _{SS} , in device mode | 1.425 | 2.3 | 3.090 | kΩ | |
| Z _{DRV} | 输出阻抗 ⁽⁵⁾ | Driving high or low | 28 | 36 | 44 | Ω | |

1. 所有电压均基于局部接地电位测得。
2. 工作电压降至 2.7V 时，仍可保证 USB 全速收发器的功能，但不能保证完整的 USB 全速电气特性，后者在 2.7 到 3.0V 的 V_{CC} 电压范围内会降级。
3. 量产测试保证。
4. R_L 是连接至 USB 全速驱动器的负载。
5. DP、DM 端口无需外接串联电阻进行阻抗匹配，Driver 输出已包括该匹配电阻。
6. DP、DM 端口无需外接上拉/下拉电阻，PHY 内部已集成。

表 3-41 USB Low-Speed 电气特性

| Symbol | Parameter | Conditions | Min. ⁽¹⁾ | Typ. | Max. ⁽¹⁾ | Unit | |
|------------------|---------------------|--|--|--------------------|---------------------|------|----|
| 输入 | V _{CC} | 工作电压 | - | 3.0 ⁽²⁾ | - | 3.6 | V |
| | V _{IL} | 输入低电平 | - | - | 0.8 | V | |
| | V _{IH} | 输入高电平 | - | 2.0 | - | V | |
| | V _{DI} | 差分输入灵敏度 | - | 0.2 | - | V | |
| | V _{CM} | 差分共模电压 | - | 0.8 | - | 2.5 | V |
| 输出 | V _{OL} | 静态输出低电平 | R _L =1.5kΩ to 3.6V ⁽⁴⁾ | - | - | 0.3 | V |
| | V _{OH} | 静态输出高电平 | R _L =15kΩ to V _{SS} ⁽⁴⁾ | 2.8 | - | 3.6 | V |
| | V _{CRS} | Cross-over电压 | C _L =200pF~600pF | 1.3 | - | 2.0 | V |
| | t _R | 上升时间 | C _L =200pF~600pF, 10%~90% of V _{OH} -V _{OL} | 75 | - | 300 | ns |
| | t _F | 下降时间 | C _L =200pF~600pF, 10%~90% of V _{OH} -V _{OL} | 75 | - | 300 | ns |
| | t _{RFMA} | 上升下降时间比t _R /t _F | C _L =200pF~600pF | 80 | - | 125 | % |
| R _{PD} | 下拉电阻 | V _{IN} = V _{CC} , in host mode | - | 15.0 | - | kΩ | |
| Z _{DRV} | 输出阻抗 ⁽⁵⁾ | Driving high or low | 28 | 36 | 44 | Ω | |

1. 所有电压均基于局部接地电位测得。
2. 工作电压降至 2.7V 时，仍可保证 USB 低速收发器的功能，但不能保证完整的 USB 低速电气特性，后者在 2.7 到 3.0V 的 V_{CC} 电压范围内会劣化。
3. 量产测试保证。
4. R_L 是连接至 USB 低速驱动器的负载。
5. DP、DM 端口无需外接串联电阻进行阻抗匹配，Driver 输出已包括该匹配电阻。
6. DP、DM 端口无需外接上拉/下拉电阻，PHY 内部已集成。

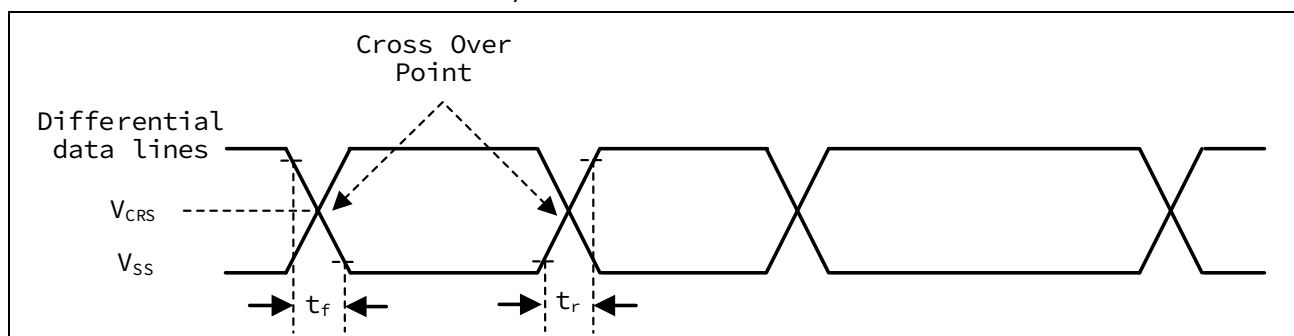


图 3-17 USB 上升/下降时间及 Cross Over 电压定义

表 3-42 ULPI HS 时钟时序参数

| 符号 | 参数 ⁽¹⁾ | 条件 | 最小值 ⁽²⁾ | 典型值 ⁽²⁾ | 最大值 ⁽²⁾ | 单位 |
|-----------------|--|--|--------------------|--------------------|--------------------|----|
| t_{sc} | 控制信号建立时间 (ULPI_DIR, ULPI_NXT) 建立时间 | $2.7V \leq V_{cc} \leq 3.6V$ $C_L = 20pF$ $-40 \sim 105^\circ C$ | 3.0 | - | - | ns |
| t_{hc} | 控制信号保持时间 (ULPI_DIR, ULPI_NXT) 保持时间 | | 2.0 | - | - | ns |
| t_{sd} | 数据建立时间 | | 3.0 | - | - | ns |
| t_{hd} | 数据保持时间 | | 2.2 | - | - | ns |
| t_{dc}/t_{dd} | 数据/控制信号输出延迟 | | 4.5 | 7.5 | 10.6 | ns |

1. ULPI_CLK 时钟需要遵循 UTMI+ Low Pin Interface Specification, Revision 1.1, 20/10/2004 协议规定。
2. 对应 IO 应设置为高驱动。

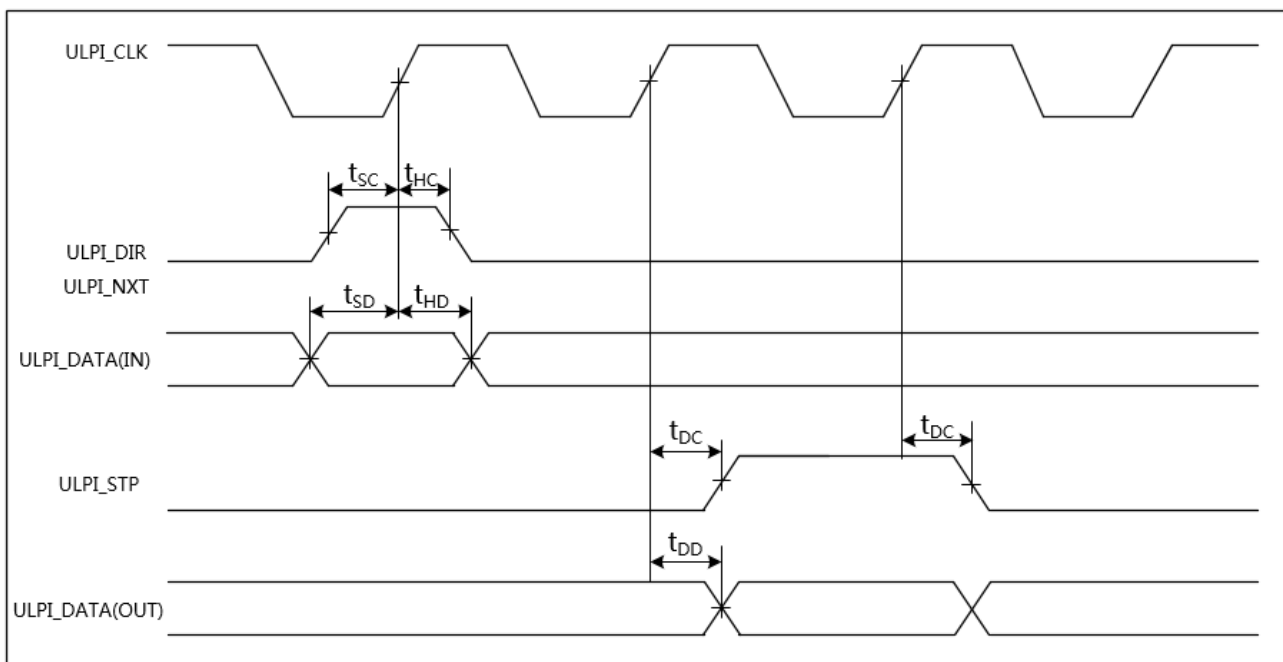


图 3-18 ULPI 时序图

3.3.19 ETHMAC 特性

3.3.19.1 SMI 接口

表 3-43 ETHMAC_SMI 接口特性

| Symbol | Parameter | Min | Typ | Max | Unit |
|---------|----------------------------|-----|-----|-----------|------|
| t_mdc | SMI_MDC 输出频率 | 405 | 420 | 425 | ns |
| t_mdo_d | SMI_MDO 输出延迟时间 (2.7V~3.6V) | - | - | Tpclk1+9 | ns |
| | SMI_MDO 输出延迟时间 (1.8V~2.7V) | - | - | Tpclk1+12 | ns |
| t_mdi_s | SMI_MDI 输入 Setup 时间 | 11 | - | - | ns |
| t_mdi_h | SMI_MDI 输入 Hold 时间 | 0 | - | - | ns |

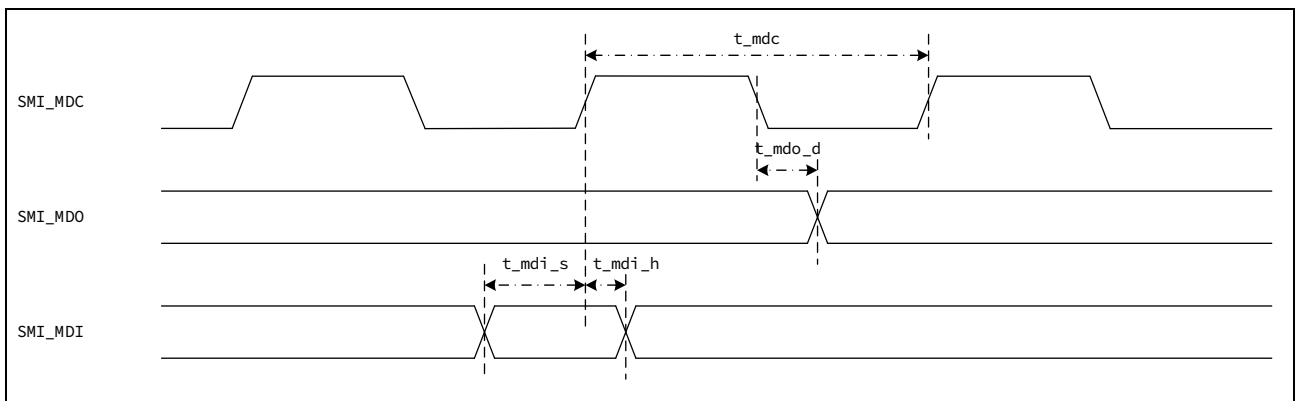


图 3-19 ETHMAC-SMI 接口时序图

3.3.19.2 MII 接口

表 3-44 ETHMAC_MII 接口特性

| Symbol | Parameter | Min | Typ | Max | Unit |
|--------------|------------------------------|-----|-----|-----|------|
| t_mii_tx_clk | MII_TX_CLK 时钟输入频率 | - | 40 | - | ns |
| t_mii_txen_d | MII_TX_EN 输出迟延时间 (2.7V~3.6V) | 5 | - | 15 | ns |
| | MII_TX_EN 输出迟延时间 (1.8V~2.7V) | 5 | - | 21 | ns |
| t_mii_txer_d | MII_TX_ER 输出迟延时间 (2.7V~3.6V) | 5 | - | 15 | ns |
| | MII_TX_ER 输出迟延时间 (1.8V~2.7V) | 5 | - | 21 | ns |
| t_mii_txd_d | MII_TXD 输出迟延时间 (2.7V~3.6V) | 5 | - | 15 | ns |
| | MII_TXD 输出迟延时间 (1.8V~2.7V) | 5 | - | 21 | ns |
| t_mii_rx_clk | MII_RX_CLK 时钟输入频率 | - | 40 | - | ns |
| t_mii_rxdv_s | MII_RX_DV 输入 Setup 时间 | 8 | - | - | ns |
| t_mii_rxdv_h | MII_RX_DV 输入 Hold 时间 | 4 | - | - | ns |
| t_mii_rxer_s | MII_RX_ER 输入 Setup 时间 | 8 | - | - | ns |
| t_mii_rxer_h | MII_RX_ER 输入 Hold 时间 | 4 | - | - | ns |
| t_mii_rxd_s | MII_RXD 输入 Setup 时间 | 8 | - | - | ns |
| t_mii_rxd_h | MII_RXD 输入 Hold 时间 | 4 | - | - | ns |

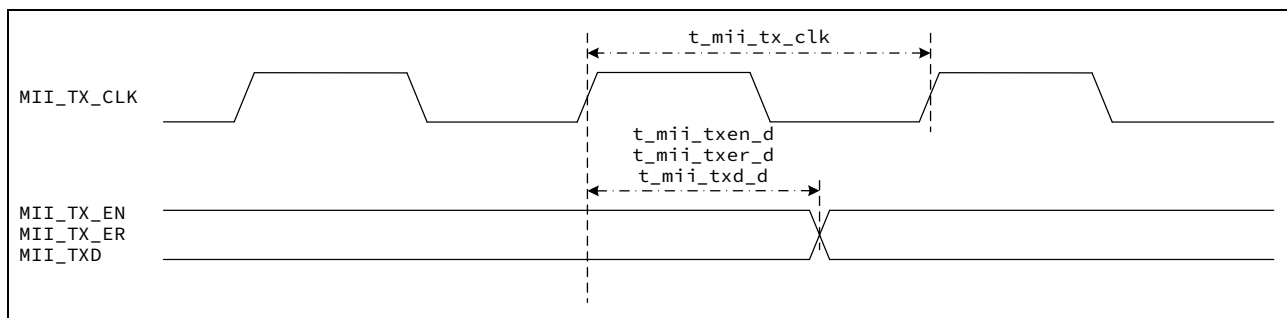


图 3-20 ETHMAC-MII 接口输出信号时序图

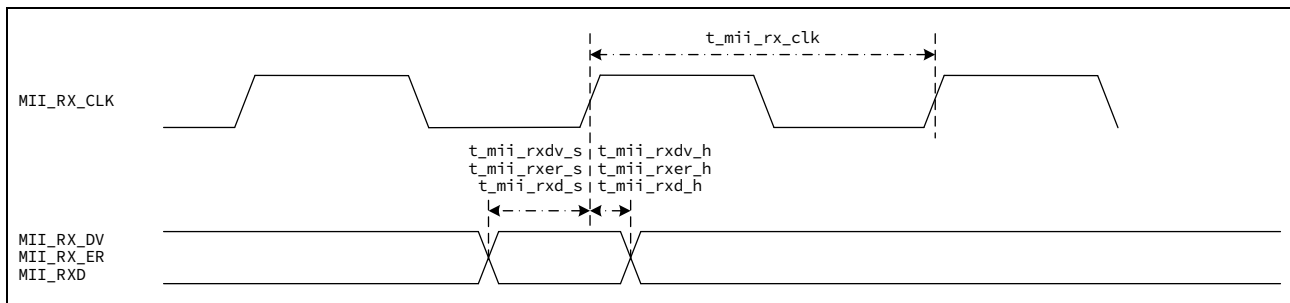


图 3-21 ETHMAC-MII 接口输入信号时序图

3.3.19.3 RMII 接口

表 3-45 ETHMAC_RMII 接口特性

| Symbol | Parameter | Min | Typ | Max | Unit |
|---------------|-------------------------------|-----|-----|------|------|
| t_rmii_clk | RMII_REF_CLK 参考时钟输入频率 | - | 20 | - | ns |
| t_rmii_txen_d | RMII_TX_EN 输出迟延时间 (2.7V~3.6V) | 5 | - | 12.5 | ns |
| | RMII_TX_EN 输出迟延时间 (1.8V~2.7V) | 5 | - | 15 | ns |
| t_rmii_txd_d | RMII_TXD 输出迟延时间 (2.7V~3.6V) | 5 | - | 12.5 | ns |
| | RMII_TXD 输出迟延时间 (1.8V~2.7V) | 5 | - | 15 | ns |
| t_rmii_crsv_s | RMII_CRSDV 输入 Setup 时间 | 4 | - | - | ns |
| t_rmii_crsv_h | RMII_CRSDV 输入 Hold 时间 | 2 | - | - | ns |
| t_rmii_rxr_s | RMII_RX_ER 输入 Setup 时间 | 4 | - | - | ns |
| t_rmii_rxr_h | RMII_RX_ER 输入 Hold 时间 | 2 | - | - | ns |
| t_rmii_rxd_s | RMII_RXD 输入 Setup 时间 | 4 | - | - | ns |
| t_rmii_rxd_h | RMII_RXD 输入 Hold 时间 | 2 | - | - | ns |

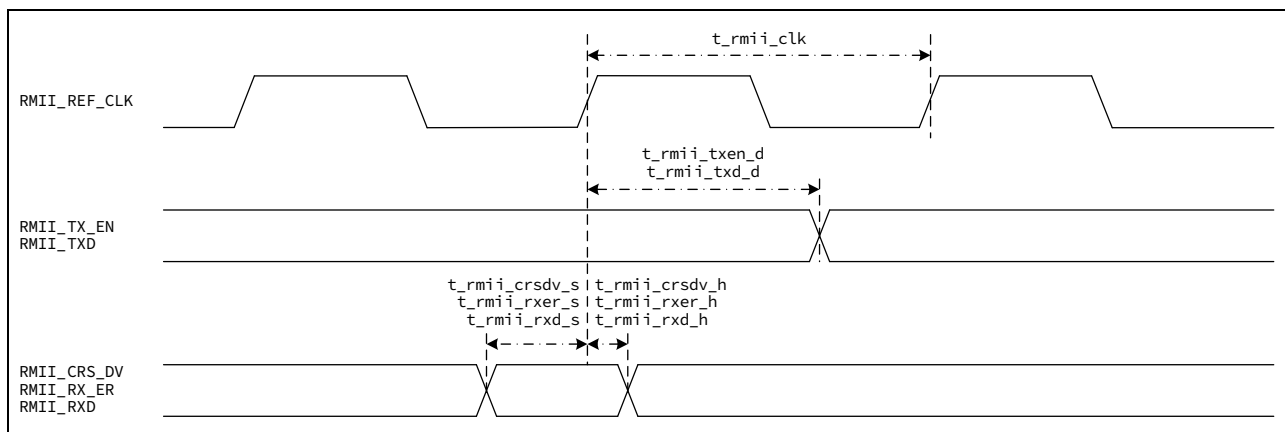


图 3-22 ETHMAC-RMII 接口时序图

3.3.20 USART 接口特性

表 3-46 USART AC 时序

| 符号 | 参数 | | 最小值 | 最大值 | 单位 |
|------------------|---|--------|-----|-----|--------------------|
| t _{cyc} | 输入时钟周期数 | UART | 4 | - | t _{PCLK1} |
| | | 时钟同步模式 | 6 | - | |
| t _{CKw} | 输入时钟宽度 | | 0.4 | 0.6 | t _{cyc} |
| t _{CKr} | 输入时钟上升时间 | | - | 5 | ns |
| t _{CKf} | 输入时钟下降时间 | | - | 5 | ns |
| t _{TD} | 发送延迟时间 2.7V ≤ V _{CC} ≤ 3.6V | 时钟同步模式 | - | 23 | ns |
| | 发送延迟时间 1.8V ≤ V _{CC} < 2.7V | 时钟同步模式 | - | 30 | ns |
| t _{RDS} | 接收数据建立时间 2.7V ≤ V _{CC} ≤ 3.6V | 时钟同步模式 | 17 | - | ns |
| | 接收数据建立时间 1.8V ≤ V _{CC} < 2.7V | 时钟同步模式 | 23 | - | ns |
| t _{RDH} | 接收数据保持时间 | 时钟同步模式 | 5 | - | ns |

表 3-47 USART AC 时序

| 模式 | | 最高波特率 |
|--------------------------------------|-------|----------|
| UART | 内部时钟源 | PCLK1/8 |
| | 外部时钟源 | PCLK1/32 |
| 时钟同步模式 2.7V ≤ V _{CC} ≤ 3.6V | | 12.0Mbps |
| 时钟同步模式 1.8V ≤ V _{CC} < 2.7V | | 8.0Mbps |

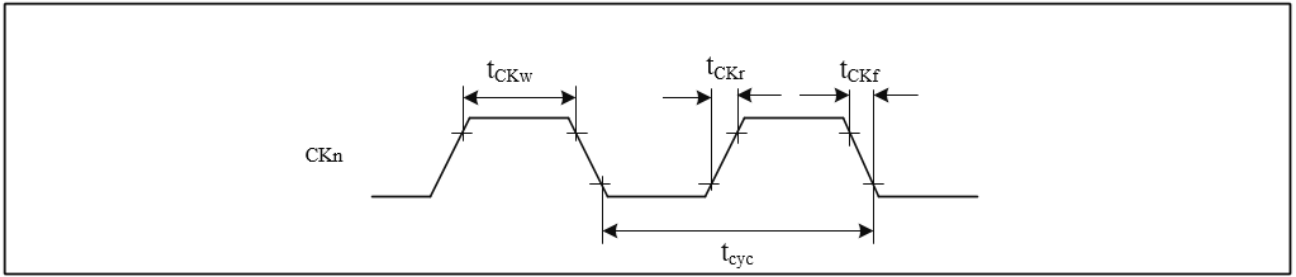


图 3-23 USART 时钟时序

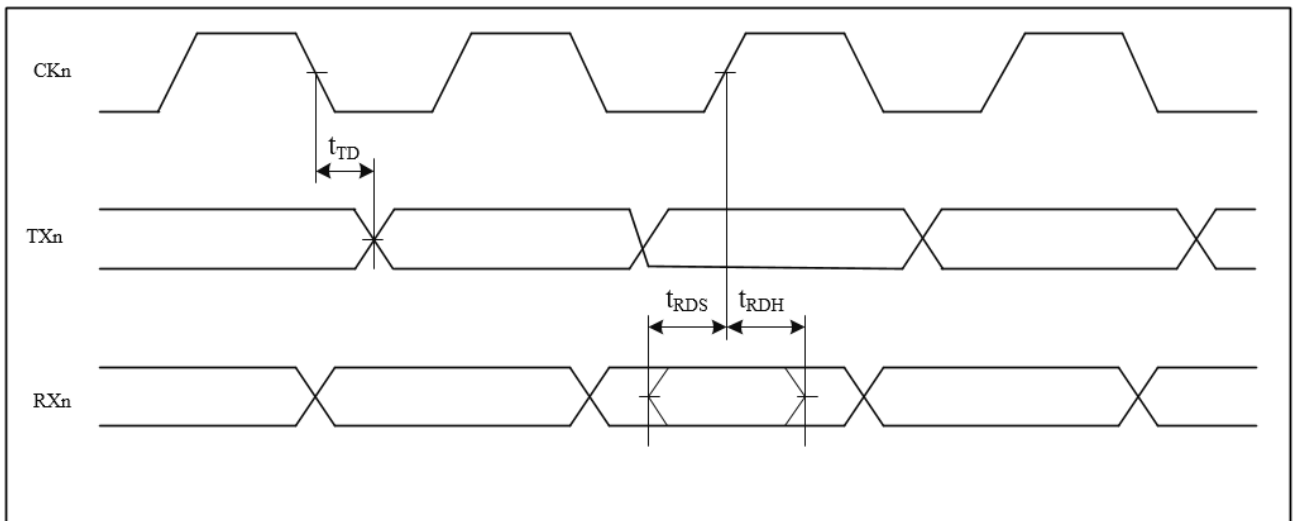


图 3-24 USART (CSI) 输入输出时序

3.3.21 JTAG 接口特性

表 3-48 JTAG 接口特性

| Symbol | Item | Min | Typ | Max | Unit |
|--------------|-----------------------------|-----|-----|-----|------|
| t_{TCKcyc} | JTCK clock cycle time | 50 | - | - | ns |
| t_{TCKH} | JTCK clock high pulse width | 15 | - | - | ns |
| t_{TCKL} | JTCK clock low pulse width | 15 | - | - | ns |
| t_{TCKr} | JTCK clock rise time | - | - | 5 | ns |
| t_{TCKf} | JTCK clock fall time | - | - | 5 | ns |
| t_{TMSs} | JTMS setup time | 10 | - | - | ns |
| t_{TMSh} | JTMS hold time | 10 | - | - | ns |
| t_{TDIs} | JTDI setup time | 10 | - | - | ns |
| t_{TDIh} | JTDI hold time | 10 | - | - | ns |
| t_{TD0d} | JTDO data delay time | 10 | - | 25 | ns |

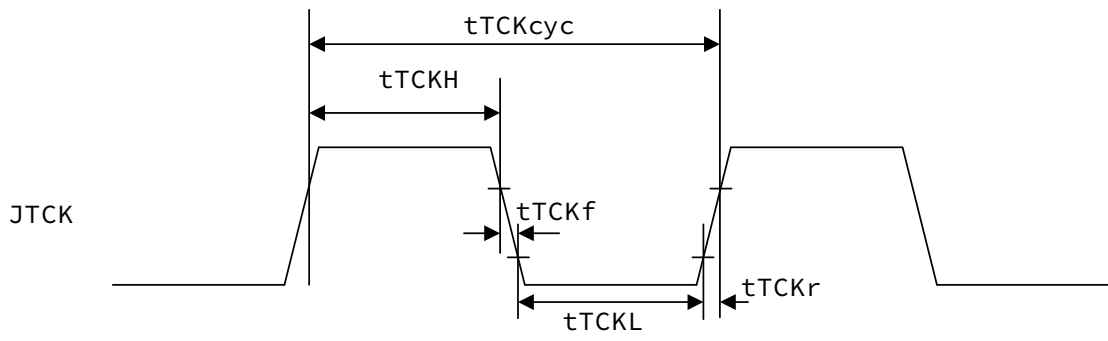


图 3-25 JTAG TCK 时钟

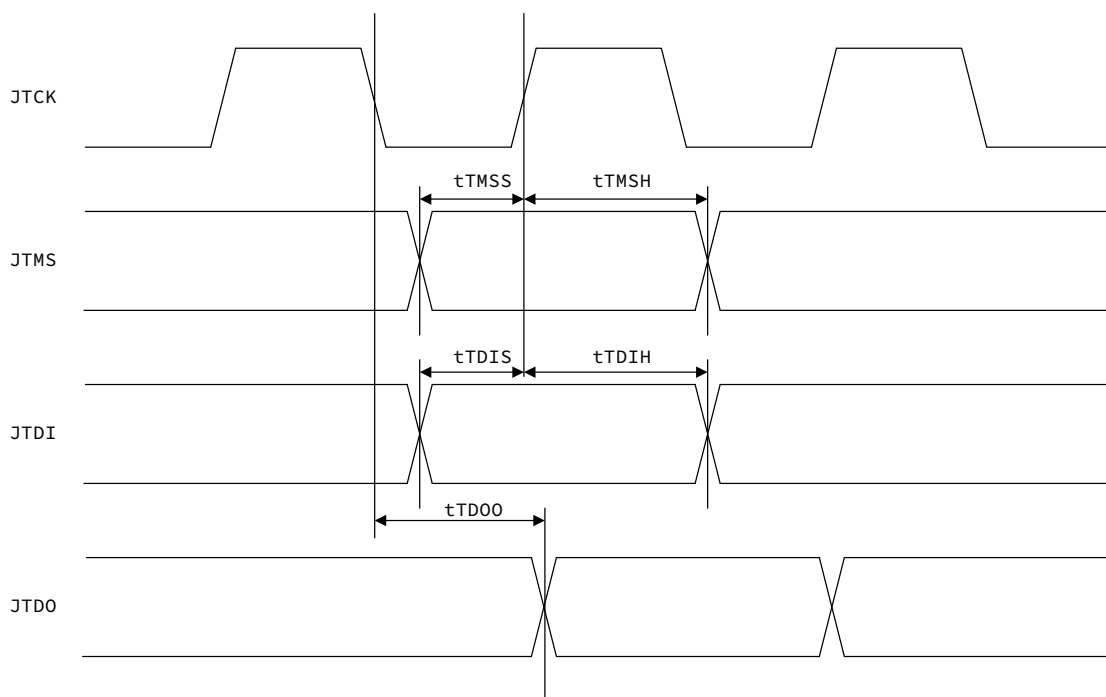


图 3-26 JTAG 输入输出

3.3.22 SWD 接口特性

表 3-49 SWD 接口特性

| Symbol | Item | Min | Typ | Max | Unit |
|----------------|------------------------------|-----|-----|-----|------|
| $t_{SWCLKcyc}$ | SWCLK clock cycle time | 50 | - | - | ns |
| t_{SWCLKH} | SWCLK clock high pulse width | 15 | - | - | ns |
| t_{SWCLKL} | SWCLK clock low pulse width | 15 | - | - | ns |
| t_{SWCLKr} | SWCLK clock rise time | - | - | 5 | ns |
| t_{SWCLKf} | SWCLK clock fall time | - | - | 5 | ns |
| t_{SWDI_s} | SWDI setup time | 10 | - | - | ns |
| t_{SWDI_h} | SWDI hold time | 10 | - | - | ns |
| t_{SWD0d} | SWD0 data delay time | 10 | - | 25 | ns |

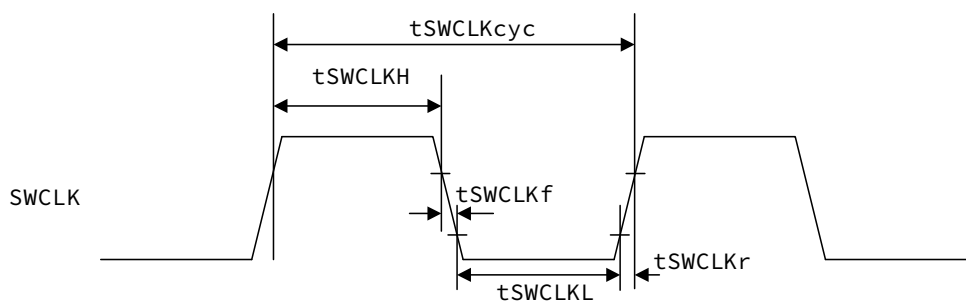


图 3-27 SWD SWCLK 时钟

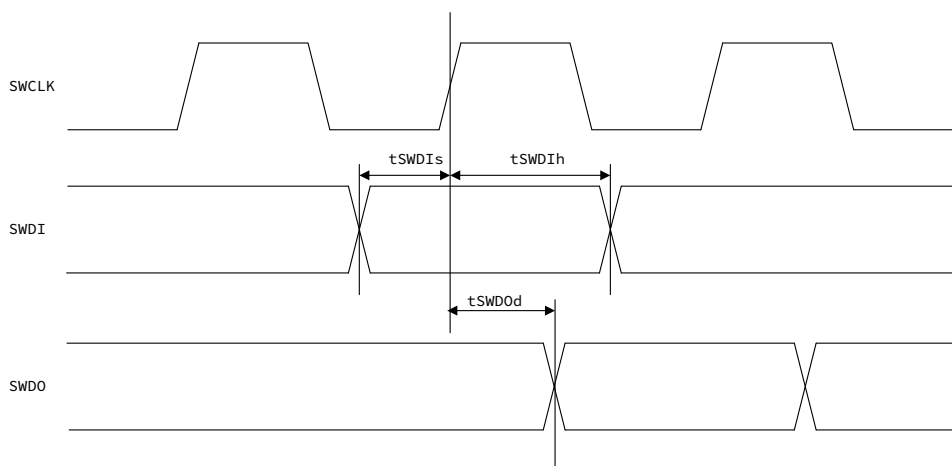


图 3-28 SWDIO 输入输出

3.3.23 ETM 接口特性

表 3-50 ETM 接口特性

| Symbol | Item | Min | Typ | Max | Unit |
|----------------|--------------------------------|-----|-----|-----|------|
| $t_{TRCLKcyc}$ | TRACECK clock cycle time | 20 | - | - | ns |
| t_{TRCKH} | TRACECK clock high pulse width | 7 | - | - | ns |
| t_{TRCKL} | TRACECK clock low pulse width | 7 | - | - | ns |
| t_{TRCKr} | TRACECK clock rise time | - | - | 2.5 | ns |
| t_{TRCKf} | TRACECK clock fall time | - | - | 2.5 | ns |
| t_{TRDd} | TRACED[3:0] output delay time | 1.6 | - | 8.4 | ns |

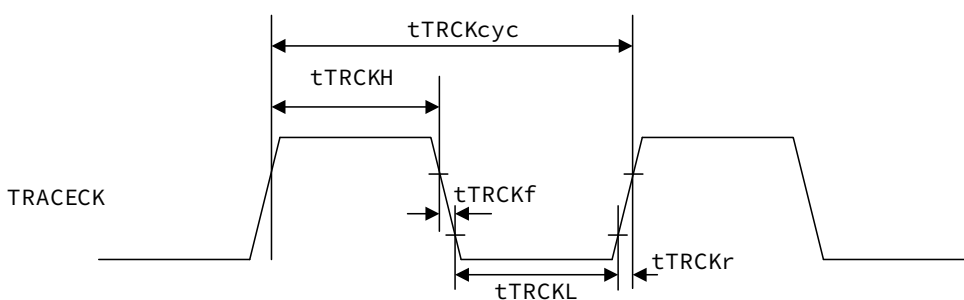


图 3-29 TRACE 时钟

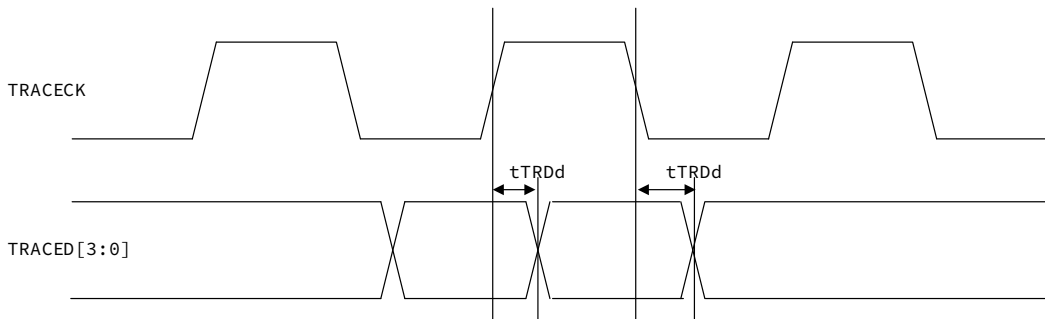


图 3-30 TRACE DATA 输出

3.3.24 12 位 ADC 特性

表 3-51 ADC 特性

| 符号 | 参数 | 条件 | 最小值 | 典型值 | 最大值 | 单位 |
|----------------------------------|------------|---|-------------------|-----|-------------------|-----|
| V _{AVCC} | 电源 | - | 1.8 | - | 3.6 | V |
| V _{REFH} ⁽¹⁾ | 正参考电压 | - | 1.8 | - | V _{AVCC} | V |
| f _{ADC} | ADC 转换时钟频率 | 高速工作模式下 V _{AVCC} =2.4 ~3.6V | 1 | - | 60 | MHz |
| | | 低速工作模式下 V _{AVCC} =1.8 ~2.4V | 1 | - | 30 | |
| | | 超低速工作模式 | 1 | - | 8 | |
| V _{AIN} | 转换电压范围 | - | V _{REFL} | - | V _{REFH} | V |
| R _{AIN} | 外部输入阻抗 | 详见公式1 | - | - | 50 | kΩ |
| R _{ADC} | 采样开关电阻 | - | - | 3 | 6 | kΩ |
| C _{ADC} | 内部采样和保持电容 | - | - | 4 | 7 | Pf |
| t _D | 触发器转换延迟 | f _{ADC} = 60 MHz | - | - | 0.3 | μs |

表 3-52 ADC 特性 (续)

| 符号 | 参数 | 条件 | 最小值 | 典型值 | 最大值 | 单位 |
|-------------------|----------------------------------|--------------------------------------|-------|-----|-------|---------------------|
| t _s | 采样时间 | f _{ADC} =60MHz | 0.183 | - | 4.266 | μs |
| | | | 11 | - | 255 | 1/ f _{ADC} |
| t _{CONV} | 单通道总转换时间 (包括采样时间) | f _{ADC} = 60 MHz 12 位分辨率 | 0.4 | - | - | μs |
| | | f _{ADC} = 60 MHz 10 位分辨率 | 0.37 | - | - | μs |
| | | f _{ADC} = 60 MHz 8 位分辨率 | 0.34 | - | - | μs |
| | | 20到 268 (采样时间 Ts+ 逐次趋近 n 位分辨率+1) | - | - | - | 1/f _{ADC} |
| f _s | 采样率 f _{ADC} = 60 MHz | 12 位分辨率单ADC | - | - | 2.5 | Msp/s |
| t _{ST} | 上电时间 | - | - | 1 | 2 | μs |

1. $0 \leq V_{AVCC} - V_{REFH} \leq 1.2V$

公式 1: R_{AIN} 最大值公式

$$R_{AIN} = \frac{k-1}{f_{ADC} \times C_{ADC} \times \ln(2^{N+2})} - R_{ADC}$$

上式 (公式 1) 用于确定使误差低于 1/4 LSB 的最大外部阻抗。其中 N = 12 (12 位分辨率), k 为 ADC_SSTR 寄存器中定义的采样周期数。

表 3-53 ADC123_IN0~3、ADC12_IN4~9、ADC12_IN14~15、ADC3_IN16~19 输入通道精度@ $f_{ADC}=60\text{MHz}$

| 符号 | 参数 | 条件 | 典型值 | 最大值 | 单位 |
|-------|---------|--|-----------|---------|-----|
| E_T | 绝对误差 | $f_{ADC}=60\text{MHz}$ 输入源阻抗 $<1\text{K}\Omega$ $V_{REFH} = V_{AVCC}=2.4 \sim 3.6\text{V}$ | ± 4.5 | ± 6 | LSB |
| E_0 | 偏移误差 | | ± 3.5 | ± 6 | LSB |
| E_G | 增益误差 | | ± 3.5 | ± 6 | LSB |
| E_D | 微分非线性误差 | | ± 1 | ± 3 | LSB |
| E_L | 积分非线性误差 | | ± 1.5 | ± 4 | LSB |

表 3-54 ADC123_IN0~3、ADC12_IN4~9、ADC12_IN14~15、ADC3_IN16~19 输入通道精度@
 $f_{ADC}=8/30\text{MHz}$

| 符号 | 参数 | 条件 | 典型值 | 最大值 | 单位 |
|-------------|---------|---|-----------|---------|-----|
| E_T | 绝对误差 | $f_{ADC}=8/30\text{MHz}$ 输入源阻抗 $<1\text{K}\Omega$ $V_{REFH} = V_{AVCC}=1.8\text{V}$ | ± 4.5 | ± 6 | LSB |
| E_0 | 偏移误差 | | ± 3.5 | ± 6 | LSB |
| E_G | 增益误差 | | ± 3.5 | ± 6 | LSB |
| $E_D^{(1)}$ | 微分非线性误差 | | ± 1 | ± 3 | LSB |
| $E_L^{(1)}$ | 积分非线性误差 | | ± 1.5 | ± 4 | LSB |

1. 量产测试保证。

表 3-55 ADC123_IN0~3、ADC12_IN4~9、ADC12_IN14~15、ADC3_IN16~19 输入通道精度@ $f_{ADC}=60\text{MHz}$

| 符号 | 参数 | 条件 | 最小值 | 最大值 | 单位 |
|-------|-------|--|------|-------|------|
| ENOB | 有效位数 | $f_{ADC}=60\text{MHz}$ 输入信号频=2kHz 输入源阻抗=0ohm $V_{REFH} = V_{AVCC}=2.4 \sim 3.6\text{V}$ | 10.5 | - | Bits |
| SINAD | 信噪谐波比 | | 64.3 | - | dB |
| SNR | 信噪比 | | 64.4 | - | dB |
| THD | 总谐波失真 | | - | -78.1 | dB |

表 3-56 ADC123_IN0~3、ADC12_IN4~9、ADC12_IN14~15、ADC3_IN16~19 输入通道精度@
 $f_{ADC}=8/30\text{MHz}$

| 符号 | 参数 | 条件 | 最小值 | 最大值 | 单位 |
|-------|-------|---|------|-------|------|
| ENOB | 有效位数 | $f_{ADC}=8/30\text{MHz}$ 输入信号频=2kHz 输入源阻抗=0ohm $V_{REFH} = V_{AVCC}=1.8\text{V}$ | 10.6 | - | Bits |
| SINAD | 信噪谐波比 | | 67.0 | - | dB |
| SNR | 信噪比 | | 67.1 | - | dB |
| THD | 总谐波失真 | | - | -75.1 | dB |

表 3-57 ADC12_IN10~13、ADC3_IN4~15 输入通道精度@ $f_{ADC}=60\text{MHz}$

| 符号 | 参数 | 条件 | 典型值 | 最大值 | 单位 |
|-------|---------|--|-----------|---------|-----|
| E_T | 绝对误差 | $f_{ADC}=60\text{MHz}$ 输入源阻抗 $<1\text{K}\Omega$ $V_{REFH} = V_{AVCC}=2.4 \sim 3.6\text{V}$ | ± 5.5 | ± 7 | LSB |
| E_0 | 偏移误差 | | ± 4.5 | ± 7 | LSB |
| E_G | 增益误差 | | ± 4.5 | ± 7 | LSB |
| E_D | 微分非线性误差 | | ± 1.5 | ± 3 | LSB |
| E_L | 积分非线性误差 | | ± 2.0 | ± 4 | LSB |

表 3-58 ADC12_IN10~13、ADC3_IN4~15 输入通道精度@ $f_{ADC}=30\text{MHz}$

| 符号 | 参数 | 条件 | 典型值 | 最大值 | 单位 |
|-------------|---------|---|-----------|---------|-----|
| E_T | 绝对误差 | $f_{ADC}=8/30\text{MHz}$ 输入源阻抗 $<1\text{K}\Omega$ $V_{REFH} = V_{AVCC}=1.8\text{V}$ | ± 5.5 | ± 7 | LSB |
| E_0 | 偏移误差 | | ± 4.5 | ± 7 | LSB |
| E_G | 增益误差 | | ± 4.5 | ± 7 | LSB |
| $E_D^{(1)}$ | 微分非线性误差 | | ± 1.5 | ± 3 | LSB |
| $E_L^{(1)}$ | 积分非线性误差 | | ± 2.0 | ± 4 | LSB |

1. 量产测试保证。

表 3-59 ADC12_IN10~12、ADC3_IN4~15 输入通道输入通道动态精度@ $f_{ADC}=60\text{MHz}$

| 符号 | 参数 | 条件 | 最小值 | 最大值 | 单位 |
|-------|-------|--|------|-------|------|
| ENOB | 有效位数 | $f_{ADC}=60\text{MHz}$ 输入信号频 $=2\text{kHz}$ 输入源阻抗 $=0\text{ohm}$ $V_{REFH} = V_{AVCC}=2.4 \sim 3.6\text{V}$ | 10.5 | - | Bits |
| SINAD | 信噪谐波比 | | 64.4 | - | dB |
| SNR | 信噪比 | | 64.4 | - | dB |
| THD | 总谐波失真 | | - | -80.3 | dB |

表 3-60 ADC12_IN10~13、ADC3_IN4~15 输入通道输入通道动态精度@ $f_{ADC}=8/30\text{MHz}$

| 符号 | 参数 | 条件 | 最小值 | 最大值 | 单位 |
|-------|-------|---|------|-------|------|
| ENOB | 有效位数 | $f_{ADC}=8/30\text{MHz}$ 输入信号频 $=2\text{kHz}$ 输入源阻抗 $=0\text{ohm}$ $V_{REFH} = V_{AVCC}=1.8\text{V}$ | 10.6 | - | Bits |
| SINAD | 信噪谐波比 | | 66.6 | - | dB |
| SNR | 信噪比 | | 66.8 | - | dB |
| THD | 总谐波失真 | | - | -79.4 | dB |

表 3-61 ADC+采样保持电路通道精度@ $f_{ADC}=60\text{MHz}$

| 符号 | 参数 | 条件 | 典型值 | 最大值 | 单位 |
|-------|---------|---|-----------|-----------|-----|
| E_T | 绝对误差 | $f_{ADC}=60\text{MHz}$ 输入源阻抗=1K Ω $V_{REFH} = V_{AVCC}=2.7 \sim 3.6\text{V}$ | ± 6.0 | ± 8.0 | LSB |
| E_0 | 偏移误差 | | ± 6.0 | ± 8.0 | LSB |
| E_G | 增益误差 | | ± 6.0 | ± 8.0 | LSB |
| E_D | 微分非线性误差 | | ± 2 | ± 3 | LSB |
| E_L | 积分非线性误差 | | ± 3 | ± 4 | LSB |

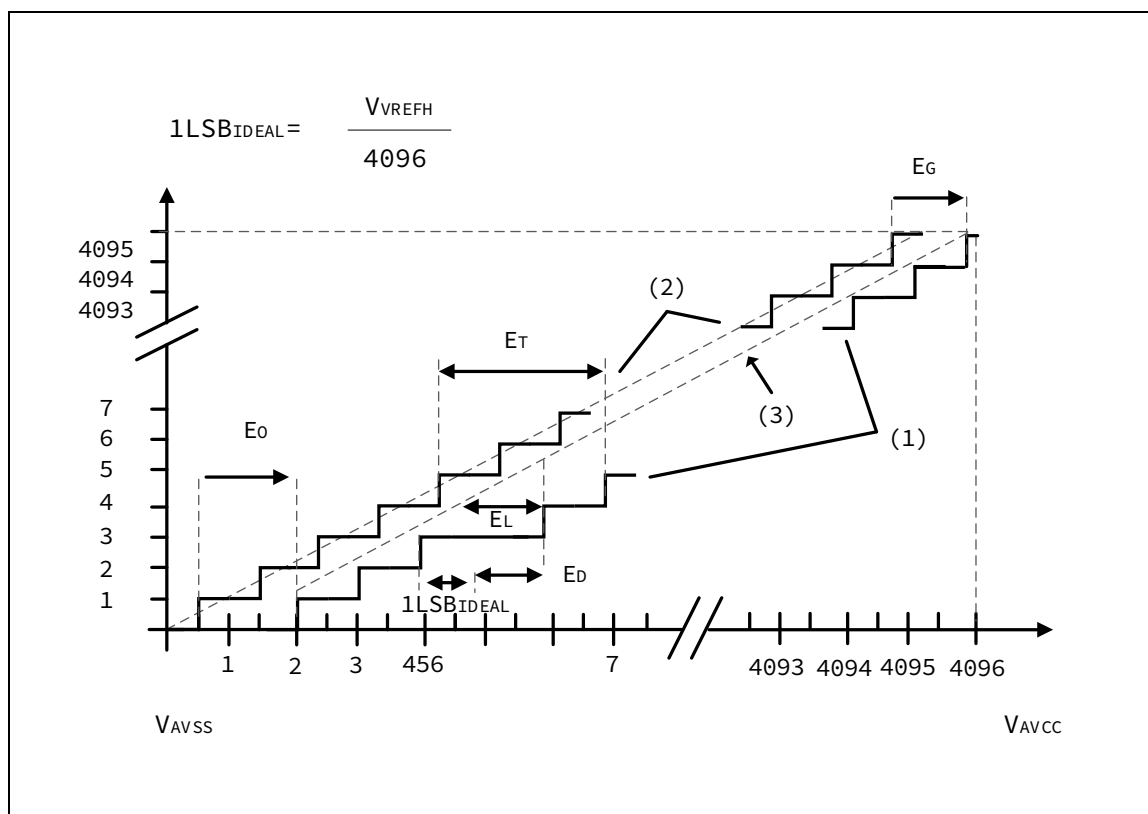


图 3-31 ADC 精度特性

1. 另请参见上述表格。
2. 实际传输曲线举例。
3. 理想传输曲线。
4. 端点相关线。
5. E_T = 总未调整误差：实际和理想传输曲线间的最大偏离。
 E_0 = 偏移误差：第一次实际转换和第一次理想转换间的偏离。
 E_G = 增益误差：最后一次理想转换和最后一次实际转换间的偏离。
 E_D = 微分非线性误差：实际步进和理想值间的最大偏离。
 E_L = 积分非线性误差：任何实际转换和端点相关线间的最大偏离。

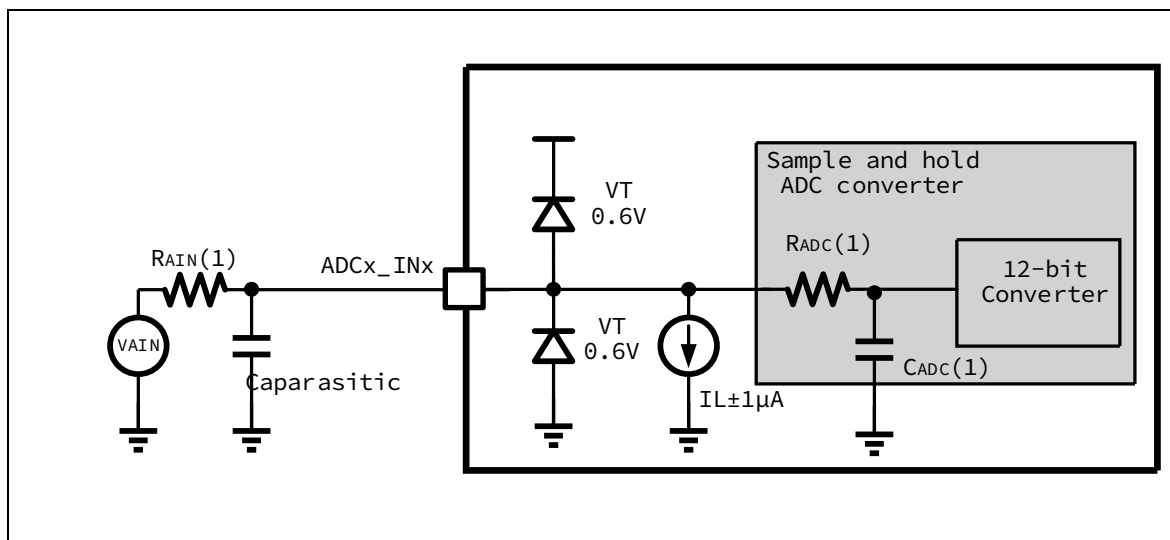


图 3-32 使用 ADC 的典型连接

1. 有关 R_{AIN} 、 R_{ADC} 和 C_{ADC} 值的信息，请参见表 3-51。
2. $C_{parasitic}$ 表示 PCB 电容（取决于焊接和 PCB 布线质量）以及焊盘电容（约 5 Pf）。 $C_{parasitic}$ 值较高会导致转换精度降低。要解决这一问题，应减小 F_{adc} 。

通用 PCB 设计准则

应按照下图所示对电源进行去耦，具体取决于 V_{REFH} 是否与 $AVCC$ 相连以及 $AVCC$ 引脚个数。 $0.1\mu F$ 电容应为（优质）陶瓷电容。这些电容应尽可能靠近芯片。

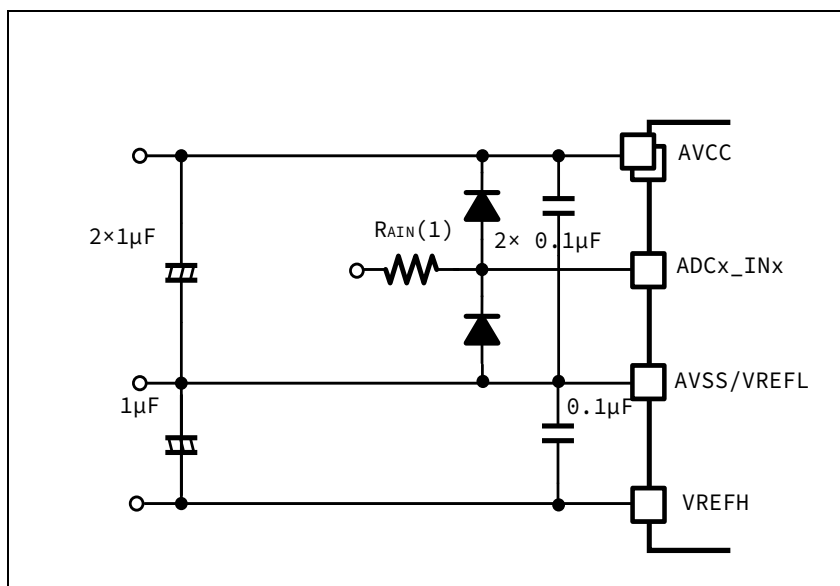


图 3-33 电源和参考电源去耦例

3.3.25 12 位 DAC 特性

表 3-62 12-bit DAC 端口输出允许且输出放大器允许时特性

| 符号 | 参数 | 条件 | 最小值 | 典型值 | 最大值 | 单位 |
|--------------------|--|---------------------|-----|-----|-----------------------|-----|
| V _{AVCC} | 模拟电源电压 | - | 1.8 | 3.3 | 3.6 | V |
| A _{ref} | 参考电源电压 (V _{REFH}) | = V _{AVCC} | 1.8 | 3.3 | 3.6 | V |
| A ₀ | 输出电压范围 | - | 0.2 | - | A _{ref} -0.2 | - |
| R _L | 负载电阻 | - | 5 | - | | kΩ |
| C _L | 负载电容 | - | | - | 50 | Pf |
| DNL ⁽¹⁾ | 微分非线性误差 (两个连续代码之间的偏差-1LSB) | - | - | - | 3 ⁽¹⁾ | LSB |
| INL ⁽¹⁾ | 积分非线性误差 (代码 I 处测得的值与代码 0 及最后一个代码 4095 之间连线上代码 I 处的值之间的差) | - | - | - | 5 ⁽¹⁾ | LSB |
| OE | 偏移误差 (代码 (0x800) 处测得值与理想值 V _{REF} + /2 之间的差) | - | - | - | ±15 | LSB |
| GE | 增益误差 | - | - | - | ±1 | % |
| T _{st} | 建立时间 (满刻度: 适用于到DAC输出达到最终值±4LSB时, 最低输入代码与最高输入代码之间12位输入代码转换) | - | - | 1.2 | 2.1 | μs |
| I _{avcc} | 模拟电源电流 (静态电流, 无负载) | - | - | 604 | 800 | μA |
| I _{aref} | 参考电源电流 (静态电流) | - | - | 161 | 270 | μA |

1. 量产测试保证。

表 3-63 12-bit DAC 端口输出允许且输出放大器禁止时特性

| 符号 | 参数 | 条件 | 最小值 | 典型值 | 最大值 | 单位 |
|-------------------|--|---------------------|-----|-----|-----------|-----|
| V _{AVCC} | 模拟电源电压 | - | 1.8 | 3.3 | 3.6 | V |
| Aref | 参考电源电压 | = V _{AVCC} | 1.8 | 3.3 | 3.6 | V |
| A0 | 输出电压范围 | - | 0 | - | Aref-1LSB | V |
| CL | 负载电容 | - | - | - | 20 | Pf |
| RO | 输出电阻 | - | - | 8.6 | 12 | kΩ |
| DNL | 微分非线性误差 (两个连续代码之间的偏差-1LSB) | - | - | - | ±2 | LSB |
| TUE | 总不可调整误差 | - | - | - | ±24 | LSB |
| T _{st} | 建立时间 (适用于到DAC输出达到最终值±4LSB时, 最低输入代码与最高输入代码之间12位输入代码转换, CL=10Pf) | - | - | 0.9 | 1.2 | μs |
| I _{avcc} | 模拟电源电流 (静态电流) | - | - | 0.1 | 2 | μA |
| I _{aref} | 参考电源电流 (静态电流) | - | - | 146 | 260 | μA |

表 3-64 12-bit DAC 端口输出禁止且输出放大器禁止时特性

| 符号 | 参数 | 条件 | 最小值 | 典型值 | 最大值 | 单位 |
|-------------------|---|---------------------|-----|------|-----------|-----|
| V _{AVCC} | 模拟电源电压 | - | 1.8 | 3.3 | 3.6 | V |
| Aref | 参考电源电压 | = V _{AVCC} | 1.8 | 3.3 | 3.6 | V |
| A0 | 输出电压范围 | | 0 | | Aref-1LSB | |
| DNL | 微分非线性误差 (两个连续代码之间的偏差-1LSB) | - | - | - | ±2 | LSB |
| TUE | 总不可调整误差 | - | - | - | ±5 | LSB |
| T _{st} | 建立时间 (适用于到DAC输出达到最终值±1 LSB时, 最低输入代码与最高输入代码之间12位输入代码转换, V _{avcc} ≥2.7) | - | - | 65.3 | 81 | ns |
| | 建立时间 (适用于到DAC输出达到最终值±32 LSB时, 最低输入代码与最高输入代码之间12位输入代码转换, V _{avcc} ≥2.7) | - | - | 36 | 44.9 | ns |
| | 建立时间 (适用于到DAC输出达到最终值±1 LSB时, 最低输入代码与最高输入代码之间12位输入代码转换, V _{avcc} <2.7) | - | - | - | 83.82 | ns |
| | 建立时间 (适用于到DAC输出达到最终值±32 LSB时, 最低输入代码与最高输入代码之间12位输入代码转换, V _{avcc} <2.7) | - | - | - | 48.55 | ns |
| I _{avcc} | 模拟电源电流 (静态电流) | - | - | 0.1 | 2 | μA |
| I _{aref} | 参考电源电流 (静态电流) | - | - | 146 | 260 | μA |

3.3.26 温度传感器

表 3-65 温度传感器特性

| 符号 | 参数 | 条件 | 最小值 | 典型值 | 最大值 | 单位 |
|----------------|---------------------|-----------------|-----|-----|-----|----|
| T _L | 温度线性度 | - | -2 | - | +2 | °C |
| T _E | 绝对精度 ⁽¹⁾ | 25°C, 105°C两点定标 | -2 | - | +2 | °C |

1. 实际特性与定标点温度的精度有关。如果使用芯片预置的数据定标，由于量产测试环境的温度存在偏差，特性不做保证。

3.3.27 比较器特性

表 3-66 比较器特性

| 符号 | 参数 | 条件 | 最小值 | 典型值 | 最大值 | 单位 |
|-------------------|------------|---------------|-----|-----|-------------------|----|
| V _{AVCC} | 模拟电源电压 | - | 1.8 | 3.3 | 3.6 | V |
| V _I | 输入电压范围 | - | 0 | - | V _{AVCC} | V |
| T _{cmp} | 比较时间 | 比较器分辨电压=100mV | - | 30 | 50 | ns |
| T _{set} | 输入通道切换稳定时间 | - | - | 100 | 200 | ns |

3.3.28 EXMC 特性

表 3-67 EXMC 特性

| Symbol | Parameter | Min | Typ | Max | Unit |
|----------|----------------------------|-----|-----|-----|------|
| t_add_d | 地址线输出延迟时间 (2.7V~3.6V) | - | - | 12 | ns |
| | 地址线输出延迟时间 (1.8V~2.7V) | - | - | 18 | ns |
| t_data_d | 数据线输出延迟时间 (2.7V~3.6V) | - | - | 12 | ns |
| | 数据线输出延迟时间 (1.8V~2.7V) | - | - | 18 | ns |
| t_ce_d | CE 输出延迟时间 (2.7V~3.6V) | - | - | 9 | ns |
| | CE 输出延迟时间 (1.8V~2.7V) | - | - | 12 | ns |
| t_we_d | WE 输出延迟时间 (2.7V~3.6V) | - | - | 9 | ns |
| | WE 输出延迟时间 (1.8V~2.7V) | - | - | 12 | ns |
| t_oe_d | OE 输出延迟时间 (2.7V~3.6V) | - | - | 9 | ns |
| | OE 输出延迟时间 (1.8V~2.7V) | - | - | 12 | ns |
| t_baa_d | BAA 输出延迟时间 (2.7V~3.6V) | - | - | 9 | ns |
| | BAA 输出延迟时间 (1.8V~2.7V) | - | - | 12 | ns |
| t_adv_d | ADV 输出延迟时间 (2.7V~3.6V) | - | - | 9 | ns |
| | ADV 输出延迟时间 (1.8V~2.7V) | - | - | 12 | ns |
| t_ale_d | ALE 输出延迟时间 (2.7V~3.6V) | - | - | 9 | ns |
| | ALE 输出延迟时间 (1.8V~2.7V) | - | - | 12 | ns |
| t_data_s | 数据线输入 Setup 时间 (2.7V~3.6V) | 24 | - | - | ns |
| | 数据线输入 Setup 时间 (1.8V~2.7V) | 28 | - | - | ns |
| t_data_h | 数据线输入 Hold 时间 | 0 | - | - | ns |
| t_rb_s | RB 输入 Setup 时间 (2.7V~3.6V) | 24 | - | - | ns |
| | RB 输入 Setup 时间 (1.8V~2.7V) | 28 | - | - | ns |
| t_rb_h | RB 输入 Hold 时间 | 0 | - | - | ns |

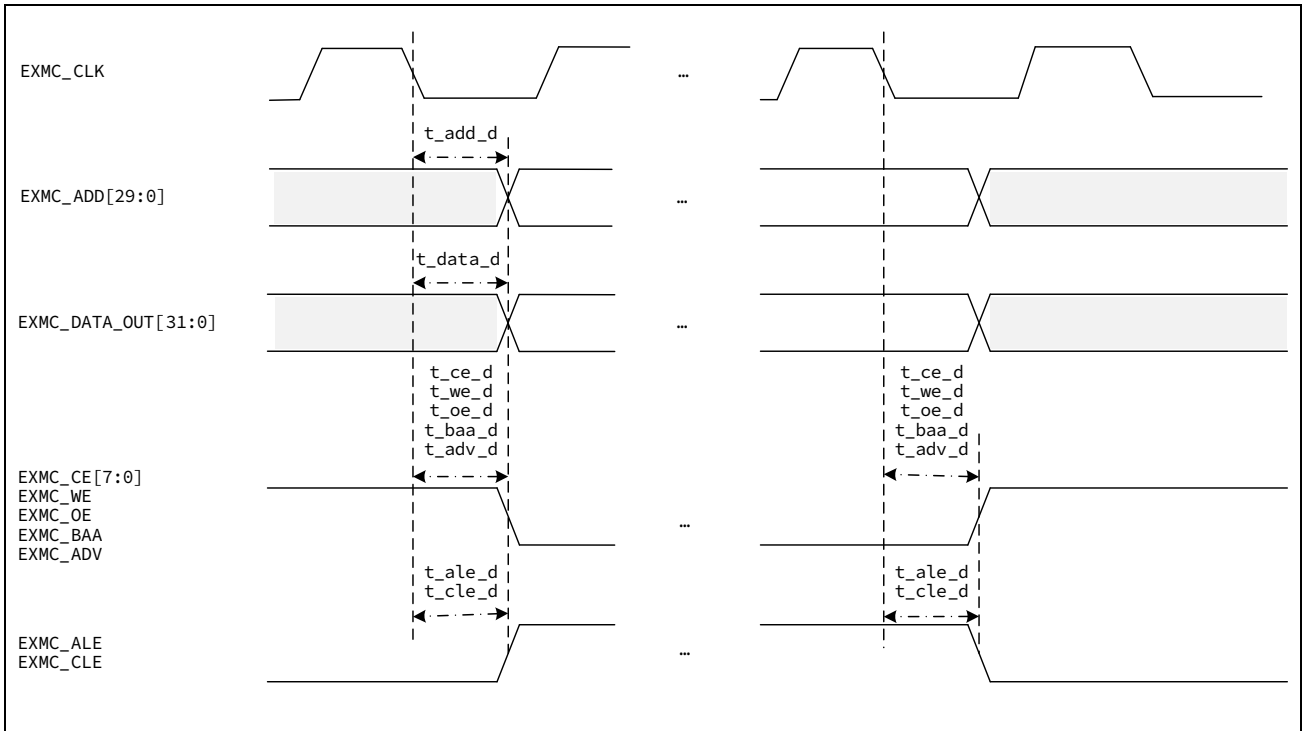


图 3-34 EXMC 输出信号时序图

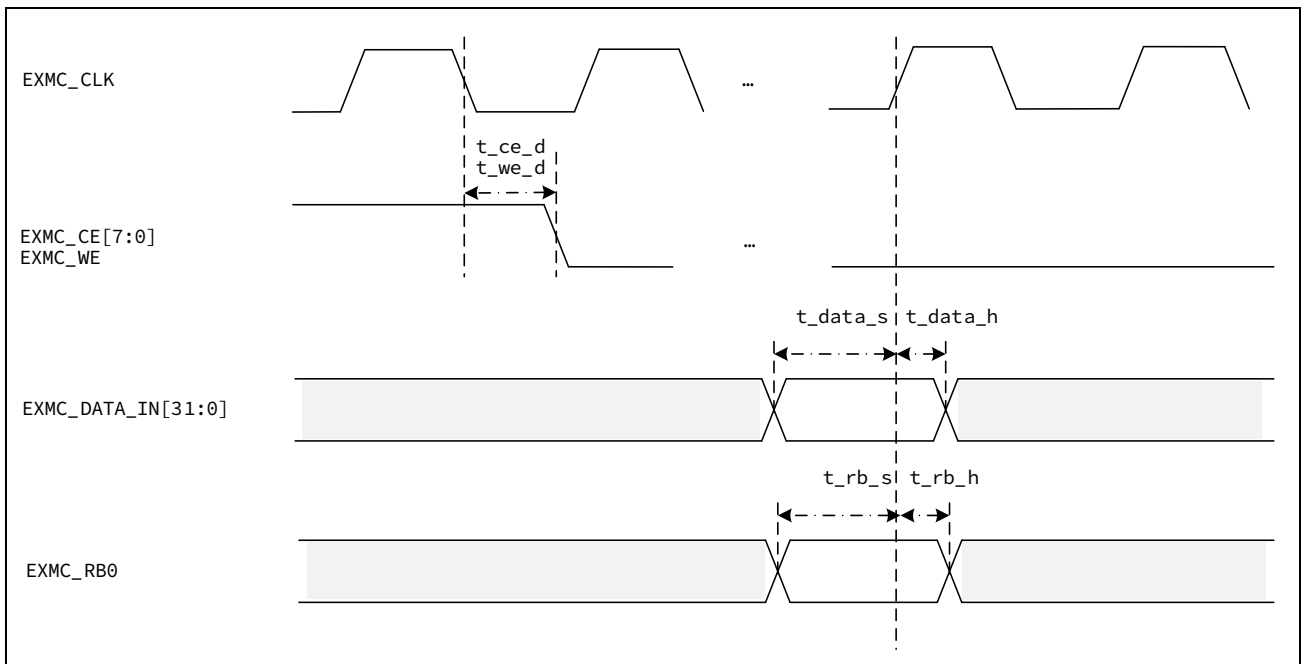


图 3-35 EXMC 输入信号时序图

3.3.29 DVP 特性

表 3-68 DVP 特性

| Symbol | Parameter | Min | Typ | Max | Unit |
|------------|--------------------------------------|-----|-----|-----|------|
| t_pixclk_s | 输入数据 DVP_PIXCLK Setup 时间 (2.7V~3.6V) | 6 | - | - | ns |
| | 输入数据 DVP_PIXCLK Setup 时间 (1.8V~2.7V) | 9 | - | - | ns |
| t_pixclk_h | 输入数据 DVP_PIXCLK Hold 时间 (2.7V~3.6V) | 6 | - | - | ns |
| | 输入数据 DVP_PIXCLK Hold 时间 (1.8V~2.7V) | 9 | - | - | ns |
| t_data_s | 输入数据 DVP_DATA Setup 时间 (2.7V~3.6V) | 2.5 | - | - | ns |
| | 输入数据 DVP_DATA Setup 时间 (1.8V~2.7V) | 4 | - | - | ns |
| t_data_h | 输入数据 DVP_DATA Hold 时间 (2.7V~3.6V) | 2 | - | - | ns |
| | 输入数据 DVP_DATA Hold 时间 (1.8V~2.7V) | 3 | - | - | ns |
| t_vsync_s | 输入数据 DVP_VSYNC Setup 时间 (2.7V~3.6V) | 2.5 | - | - | ns |
| | 输入数据 DVP_VSYNC Setup 时间 (1.8V~2.7V) | 4 | - | - | ns |
| t_vsync_h | 输入数据 DVP_VSYNC Hold 时间 (2.7V~3.6V) | 1.5 | - | - | ns |
| | 输入数据 DVP_VSYNC Hold 时间 (1.8V~2.7V) | 3 | - | - | ns |
| t_hsync_s | 输入数据 DVP_HSYNC Setup 时间 (2.7V~3.6V) | 2.5 | - | - | ns |
| | 输入数据 DVP_HSYNC Setup 时间 (1.8V~2.7V) | 4 | - | - | ns |
| t_hsync_h | 输入数据 DVP_HSYNC Hold 时间 (2.7V~3.6V) | 1.5 | - | - | ns |
| | 输入数据 DVP_HSYNC Hold 时间 (1.8V~2.7V) | 3 | - | - | ns |

下图以 DVP_VSYNC 和 DVP_HSYNC 的高电平为同步区间、DVP_PIXCLK 的下降沿采集数据的设定条件下为例。

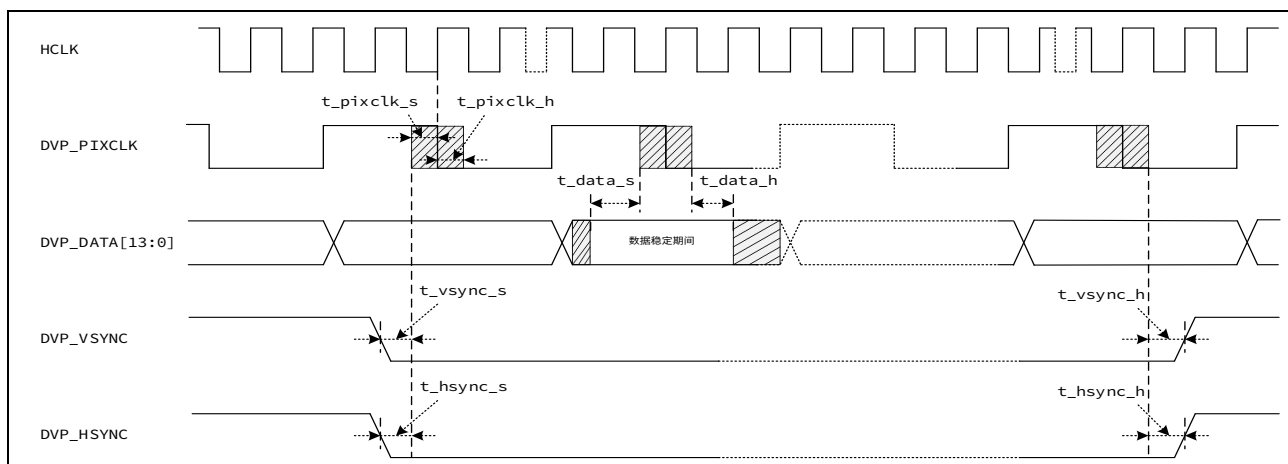


图 3-36 DVP 输入信号时序图

3.3.30 SD/SDIO MMC Card host interface(SDIO)特性

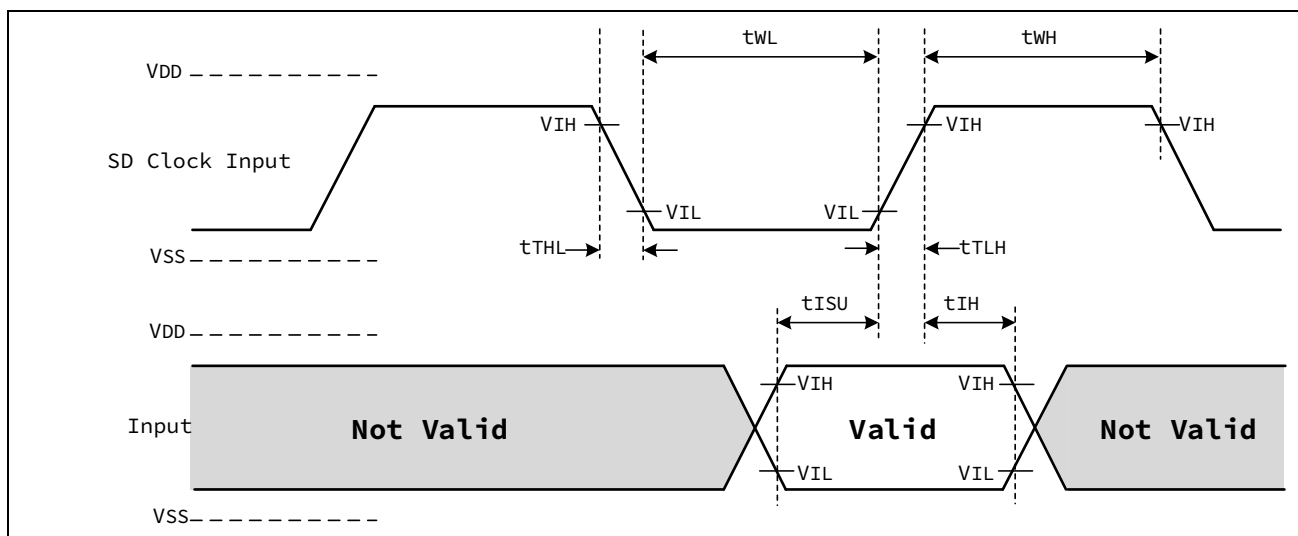


图 3-37 默认速度模式输入时序图

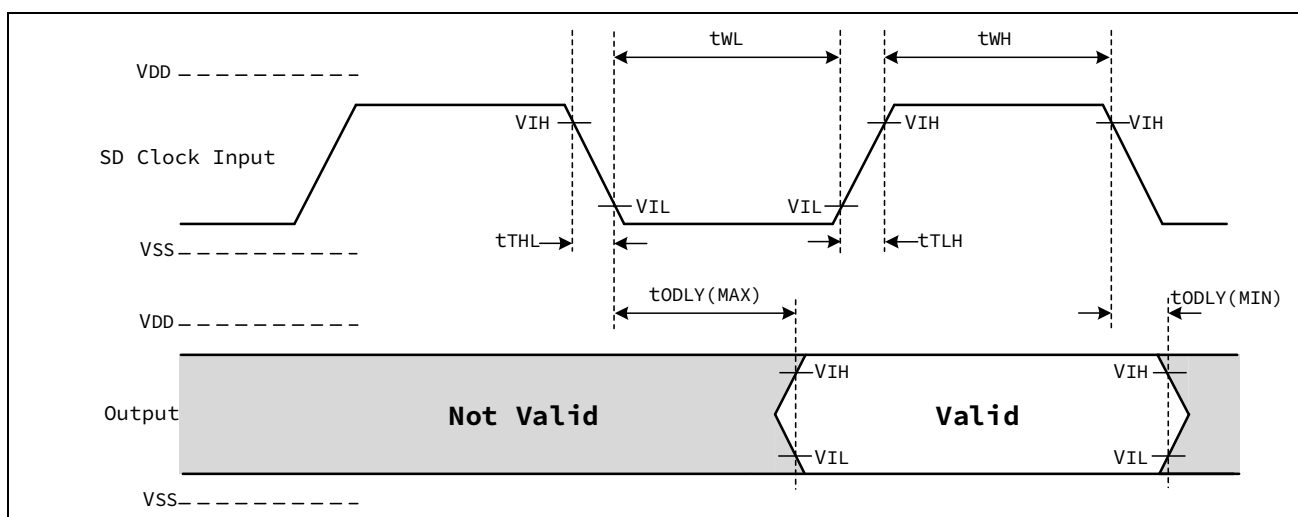


图 3-38 默认速度模式输出时序图

表 3-69 默认速度模式时序参数

| 符号 | 参数 | 最小值 | 最大值 | 单位 | 备注 |
|------------|-----------|-----|-----|-----|----------------|
| - | 工作电压 | 1.8 | 3.6 | V | |
| f_{PP} | 传输模式时钟频率 | - | 25 | MHz | 负载 $C = 30$ Pf |
| f_{OD} | 卡识别模式时钟频率 | - | 400 | kHz | 负载 $C = 30$ Pf |
| t_{WL} | 时钟低电平时间 | 10 | - | ns | 负载 $C = 30$ Pf |
| t_{WH} | 时钟高电平时间 | 10 | - | ns | 负载 $C = 30$ Pf |
| t_{TLH} | 时钟上升时间 | - | 10 | ns | 负载 $C = 30$ Pf |
| t_{THL} | 时钟下降时间 | - | 10 | ns | 负载 $C = 30$ Pf |
| t_{ISU} | 数据输入建立时间 | 5 | - | ns | 负载 $C = 30$ Pf |
| t_{IH} | 数据输入保持时间 | 14 | - | ns | 负载 $C = 30$ Pf |
| t_{ODLY} | 数据输出延时 | 1 | 14 | ns | 负载 $C = 30$ Pf |

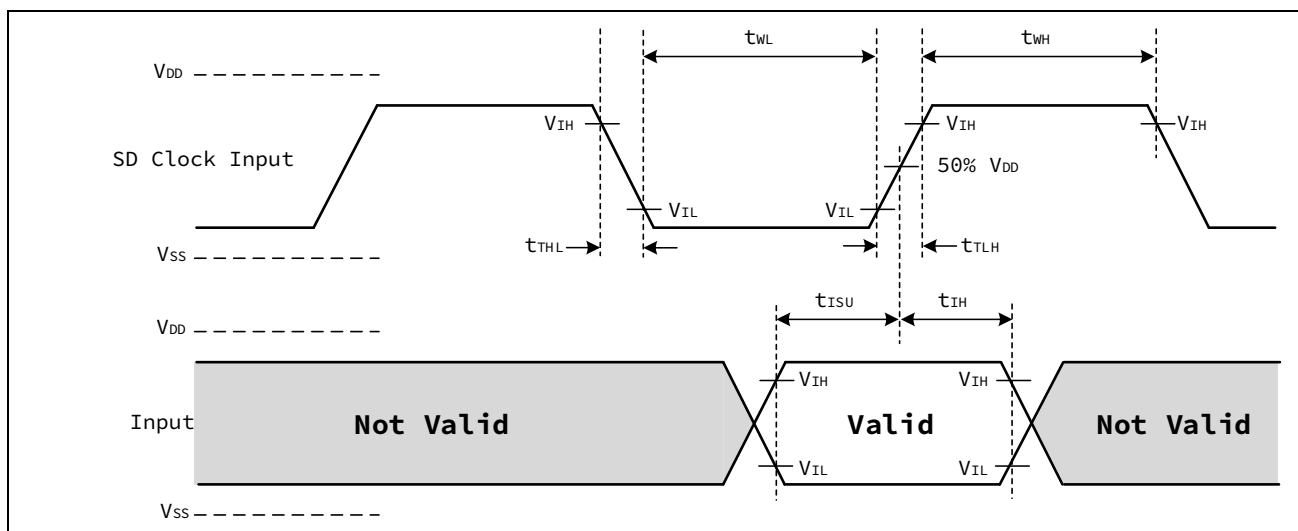


图 3-39 高速模式输入时序图

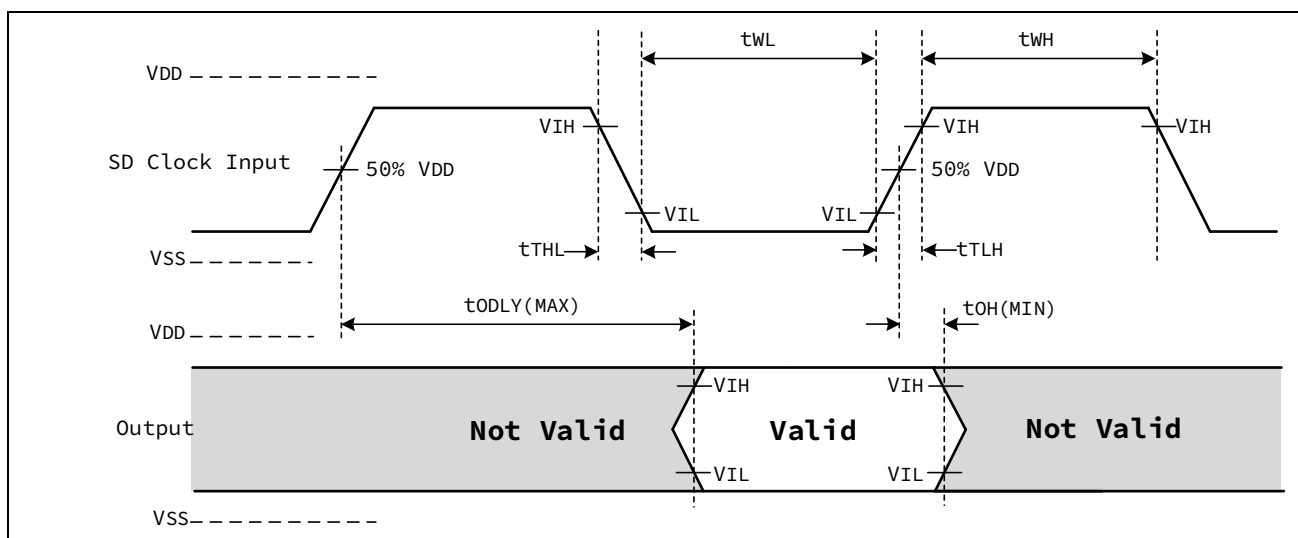


图 3-40 高速模式输出时序图

表 3-70 高速模式时序参数

| 符号 | 参数 | 最小值 | 最大值 | 单位 | 备注 |
|-------------------|-----------|-----|-----|-----|--------------|
| - | 工作电压 | 1.8 | 3.6 | V | |
| f _{PP} | 传输模式时钟频率 | - | 50 | MHz | 负载 C = 30 Pf |
| f _{OD} | 卡识别模式时钟频率 | - | 400 | kHz | 负载 C = 30 Pf |
| t _{WL} | 时钟低电平时间 | 7 | - | ns | 负载 C = 30 Pf |
| t _{WH} | 时钟高电平时间 | 7 | - | ns | 负载 C = 30 Pf |
| t _{TLH} | 时钟上升时间 | - | 3 | ns | 负载 C = 30 Pf |
| t _{THL} | 时钟下降时间 | - | 3 | ns | 负载 C = 30 Pf |
| t _{ISU} | 数据输入建立时间 | 5 | - | ns | 负载 C = 30 Pf |
| t _{IH} | 数据输入保持时间 | 14 | - | ns | 负载 C = 30 Pf |
| t _{ODLY} | 数据输出延时 | - | 14 | ns | 负载 C = 30 Pf |
| t _{OH} | 数据输出保持时间 | 3 | - | ns | 负载 C = 30 Pf |

3.3.31 增益可调放大器特性

表 3-71 增益可调放大器特性

| 符号 | 参数 | 条件 | 最小值 | 典型值 | 最大值 | 单位 | |
|--------------------------------|----------|---------------------------------------|-----------------------------|------|-----------------------------|-----|---|
| V _{AVCC} | 模拟电源电压 | - | 1.8 | 3.3 | 3.6 | V | |
| V _{OS} ⁽¹⁾ | 输入失调电压 | - | -8 | - | 8 | Mv | |
| V _I | 输入电压范围 | - | 0.1*V _{AVCC} /Gain | - | 0.9*V _{AVCC} /Gain | V | |
| G _E | 增益 误差 | 使用外部端 口PGAVSS 作为PGA负 相输入 | Gain=2 ⁽¹⁾ | -1 | - | 1 | % |
| | | | Gain=2.133 | -1 | - | 1 | % |
| | | | Gain=2.286 | -1 | - | 1 | % |
| | | | Gain=2.667 | -1 | - | 1 | % |
| | | | Gain=2.909 | -1 | - | 1 | % |
| | | | Gain=3.2 | -1.5 | - | 1.5 | % |
| | | | Gain=3.556 | -1.5 | - | 1.5 | % |
| | | | Gain=4.0 | -1.5 | - | 1.5 | % |
| | | | Gain=4.571 | -2 | - | 2 | % |
| | | | Gain=5.333 | -2 | - | 2 | % |
| | | | Gain=6.4 | -3.0 | - | 3.0 | % |
| | | | Gain=8 | -3.0 | - | 3.0 | % |
| | | | Gain=10.667 | -4.0 | - | 4.0 | % |
| | | | Gain=16 | -4.0 | - | 4.0 | % |
| | | Gain=32 ⁽¹⁾ | -7.0 | - | 7.0 | % | |
| | | 使用内部的 模拟地 AVSS作为 PGA负相输 入 | Gain=2 ⁽¹⁾ | -2 | - | 2 | % |
| | | | Gain=2.133 | -2 | - | 2 | % |
| | | | Gain=2.286 | -2 | - | 2 | % |
| | | | Gain=2.667 | -2 | - | 2 | % |
| | | | Gain=2.909 | -2 | - | 2 | % |
| | | | Gain=3.2 | -2.5 | - | 2.5 | % |
| | | | Gain=3.556 | -2.5 | - | 2.5 | % |
| | | | Gain=4.0 | -2.5 | - | 2.5 | % |
| | | | Gain=4.571 | -3.0 | - | 3.0 | % |
| | | | Gain=5.333 | -3.0 | - | 3.0 | % |
| | | | Gain=6.4 | -4.0 | - | 4.0 | % |
| Gain=8 | -4.0 | | - | 4.0 | % | | |
| Gain=10.667 | -5.0 | - | 5.0 | % | | | |
| Gain=16 | -5.0 | - | 5.0 | % | | | |
| Gain=32 ⁽¹⁾ | -8.0 | - | 8.0 | % | | | |

1. 量产测试保证。

3.3.32 VBAT 特性

表 3-72 备份电池域电气特性

| 符号 | 参数 | 条件 | 最小值 | 典型值 | 最大值 | 单位 |
|---------|---------|------------------------|------|------|------|----|
| VBATLVD | 低电压监视电压 | PWC_PWRC4.VBATREFSEL=0 | 1.70 | 1.80 | 1.90 | V |
| | | PWC_PWRC4.VBATREFSEL=1 | 2.00 | 2.10 | 2.20 | V |

3.3.33 EIRQ 滤波特性

表 3-73 EIRQ 滤波特性

| 符号 | 参数 | 条件 | 最小值 | 典型值 | 最大值 | 单位 |
|---------|------------|-------------------------|-----|-----|-----|----|
| WF_EIRQ | EIRQ输入滤波宽度 | INTC_NOCCR.NOCSEL = 00b | 0.4 | - | 0.9 | us |
| | | INTC_NOCCR.NOCSEL = 01b | 0.8 | - | 1.6 | us |
| | | INTC_NOCCR.NOCSEL = 10b | 1.5 | - | 3.0 | us |
| | | INTC_NOCCR.NOCSEL = 11b | 3.1 | - | 5.9 | us |

3.3.34 USART1 STOP 模式下 RX 滤波特性

表 3-74 USART1 STOP 模式下 RX 滤波特性

| 符号 | 参数 | 条件 | 最小值 | 典型值 | 最大值 | 单位 |
|-----------|--------------|-----------------------------|-----|-----|-----|----|
| WF_USART1 | USART1输入滤波宽度 | USART1_NFC.USART1_NFS = 00b | 0.4 | - | 0.9 | us |
| | | USART1_NFC.USART1_NFS = 01b | 0.8 | - | 1.6 | us |
| | | USART1_NFC.USART1_NFS = 10b | 1.5 | - | 3.0 | us |
| | | USART1_NFC.USART1_NFS = 11b | 3.1 | - | 5.9 | us |

3.3.35 USB 片上全速 PHY STOP 模式下滤波特性

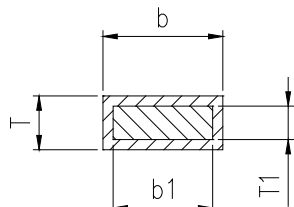
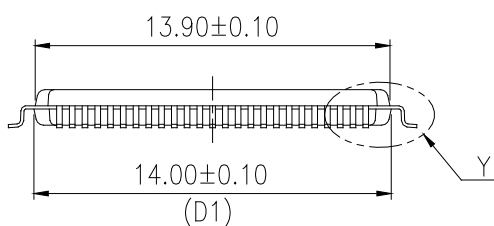
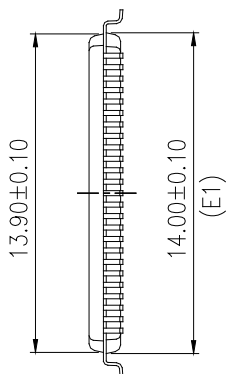
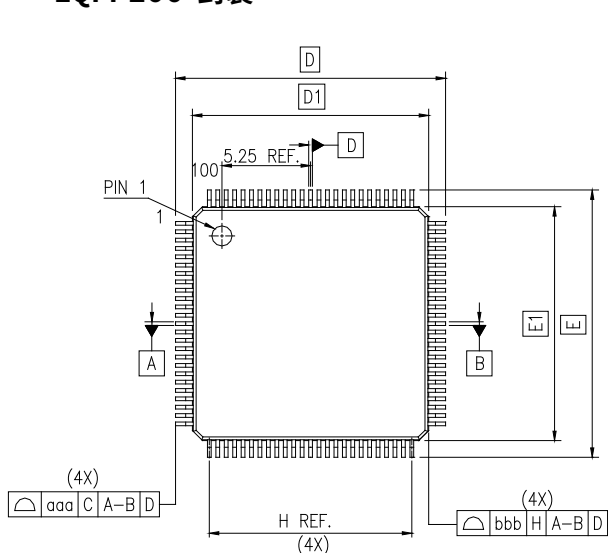
表 3-75 USB 片上全速 PHY STOP 模式下滤波特性

| 符号 | 参数 | 条件 | 最小值 | 典型值 | 最大值 | 单位 |
|------------------------------|-----------|------------------------------|-----|-----|-----|----|
| WF_USB | USB输入滤波宽度 | USB_SYCTLREG.USBFS_NFS = 00b | 0.4 | - | 0.9 | us |
| | | USB_SYCTLREG.USBHS_NFS = 00b | | | | |
| | | USB_SYCTLREG.USBFS_NFS = 01b | 0.8 | - | 1.6 | us |
| | | USB_SYCTLREG.USBHS_NFS = 01b | | | | |
| | | USB_SYCTLREG.USBFS_NFS = 10b | 1.5 | - | 3.0 | us |
| | | USB_SYCTLREG.USBHS_NFS = 10b | | | | |
| USB_SYCTLREG.USBFS_NFS = 11b | 3.1 | - | 5.9 | us | | |
| USB_SYCTLREG.USBHS_NFS = 11b | | | | | | |

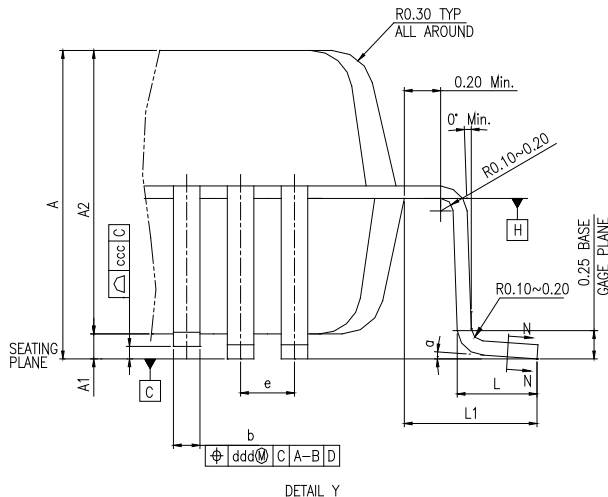
4 封装信息

4.1 封装尺寸

LQFP100 封装



SECTION N-N



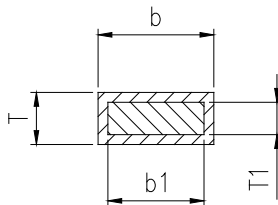
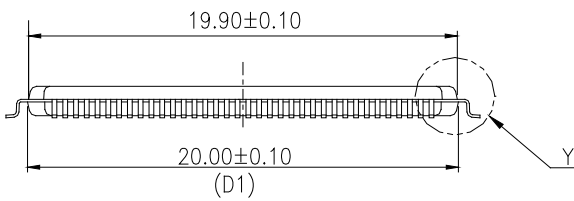
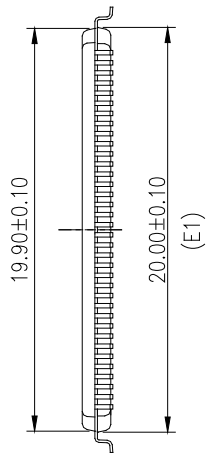
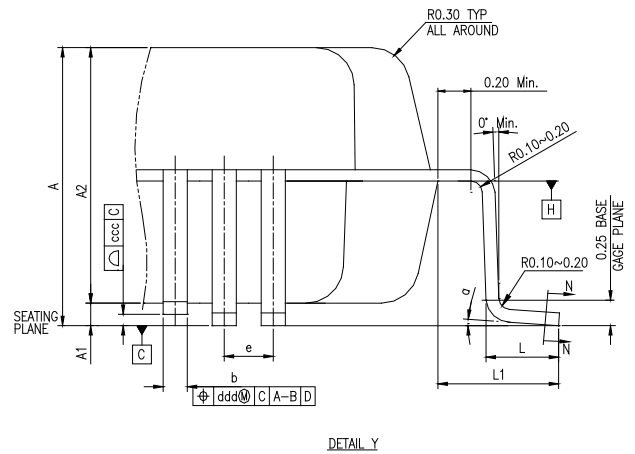
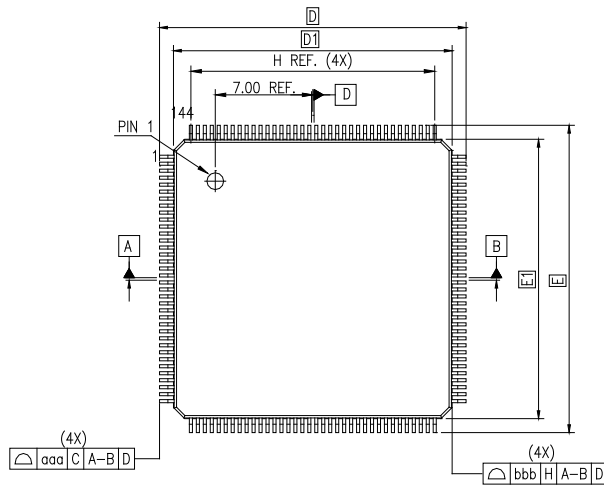
DIMENSION LIST (FOOTPRINT: 2.00)

| S/N | SYM | DIMENSIONS | REMARKS |
|-----|---------|--|---------------------------|
| 1 | A | MAX. 1.60 | OVERALL HEIGHT |
| 2 | A1 | 0.10±0.05 | STANDOFF |
| 3 | A2 | 1.40±0.05 | PKG THICKNESS |
| 4 | D | 16.00±0.20 | LEAD TIP TO TIP |
| 5 | D1 | 14.00±0.10 | PKG LENGTH |
| 6 | E | 16.00±0.20 | LEAD TIP TO TIP |
| 7 | E1 | 14.00±0.10 | PKG WIDTH |
| 8 | L | 0.60±0.15 | FOOT LENGTH |
| 9 | L1 | 1.00 REF. | LEAD LENGTH |
| 10 | T | 0.15 ^{+0.05} _{-0.06} | LEAD THICKNESS |
| 11 | T1 | 0.127±0.03 | LEAD BASE METAL THICKNESS |
| 12 | a | 0°~7° | FOOT ANGLE |
| 13 | b | 0.22±0.05 | LEAD WIDTH |
| 14 | b1 | 0.20±0.03 | LEAD BASE METAL WIDTH |
| 15 | e | 0.50 BASE | LEAD PITCH |
| 16 | H(REF.) | (12.00) | CUM. LEAD PITCH |
| 17 | aaa | 0.20 | PROFILE OF LEAD TIPS |
| 18 | bbb | 0.20 | PROFILE OF MOLD SURFACE |
| 19 | ccc | 0.08 | FOOT COPLANARITY |
| 20 | ddd | 0.08 | FOOT POSITION |

NOTE:

- Dimensions “D1” and “E1” do not include mold flash.

LQFP144 封装



SECTION N-N

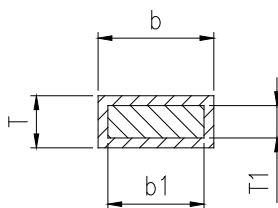
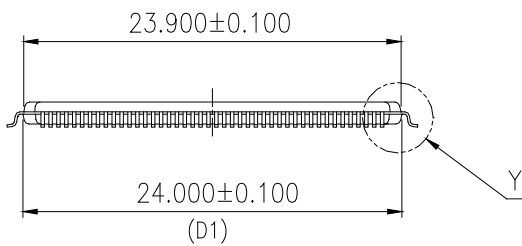
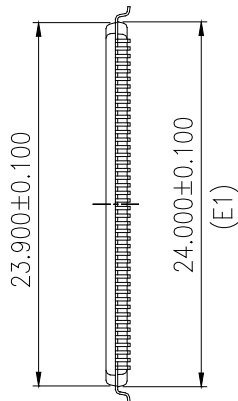
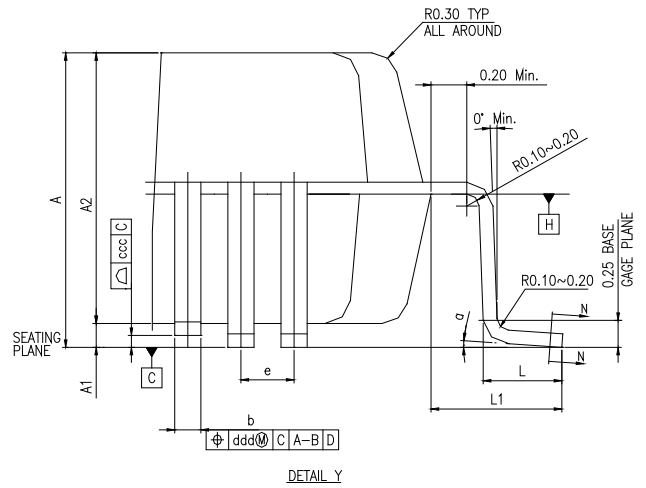
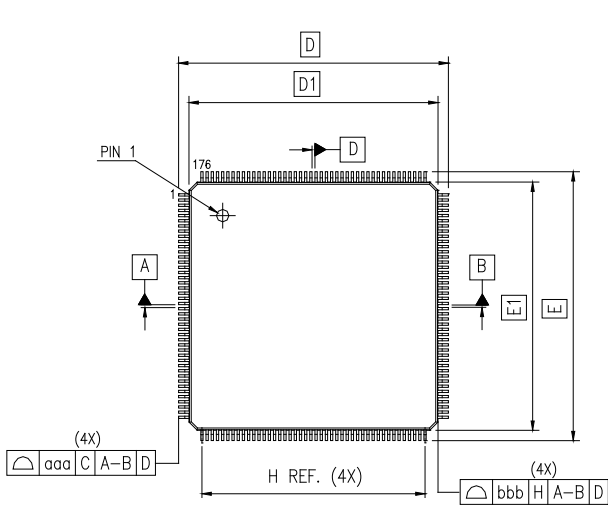
DIMENSION LIST (FOOTPRINT: 2.00)

| S/N | SYM | DIMENSIONS | REMARKS |
|-----|----------|--|---------------------------|
| 1 | A | MAX. 1.60 | OVERALL HEIGHT |
| 2 | A1 | 0.10±0.05 | STANDOFF |
| 3 | A2 | 1.40±0.05 | PKG THICKNESS |
| 4 | D | 22.00±0.20 | LEAD TIP TO TIP |
| 5 | D1 | 20.00±0.10 | PKG LENGTH |
| 6 | E | 22.00±0.20 | LEAD TIP TO TIP |
| 7 | E1 | 20.00±0.10 | PKG WIDTH |
| 8 | L | 0.60±0.15 | FOOT LENGTH |
| 9 | L1 | 1.00 REF. | LEAD LENGTH |
| 10 | T | 0.15 ^{+0.05} _{-0.06} | LEAD THICKNESS |
| 11 | T1 | 0.127±0.03 | LEAD BASE METAL THICKNESS |
| 12 | a | 0°~7° | FOOT ANGLE |
| 13 | b | 0.22±0.05 | LEAD WIDTH |
| 14 | b1 | 0.20±0.03 | LEAD BASE METAL WIDTH |
| 15 | e | 0.50 BASE | LEAD PITCH |
| 16 | H (REF.) | (17.50) | CUM. LEAD PITCH |
| 17 | aaa | 0.20 | PROFILE OF LEAD TIPS |
| 18 | bbb | 0.20 | PROFILE OF MOLD SURFACE |
| 19 | ccc | 0.08 | FOOT COPLANARITY |
| 20 | ddd | 0.08 | FOOT POSITION |

NOTE:

- Dimensions "D1" and "E1" do not include mold flash.

LQFP176 封装



SECTION N-N

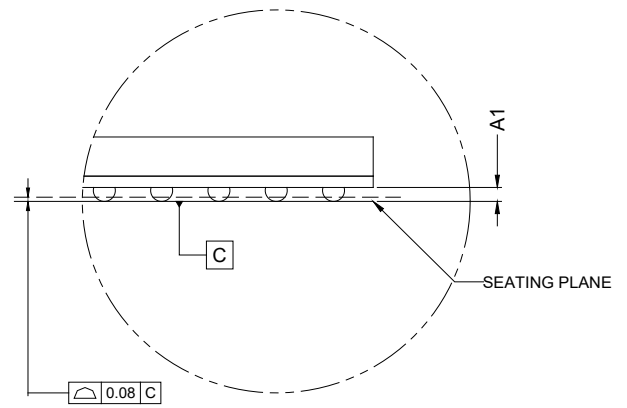
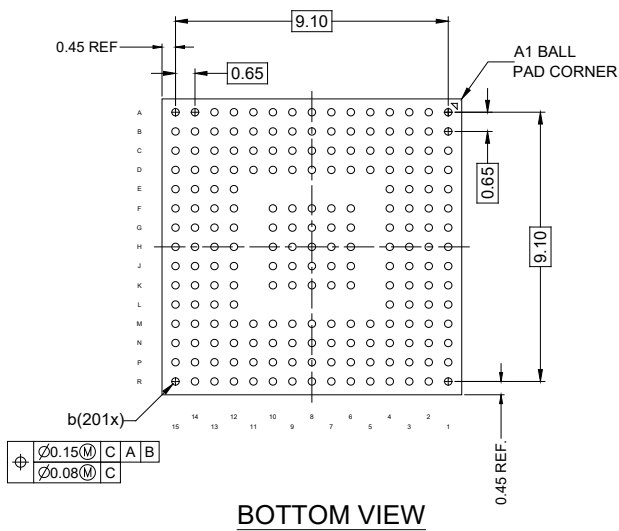
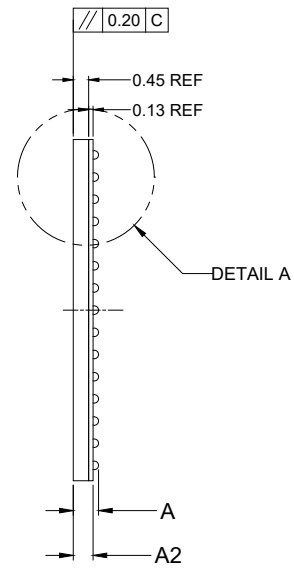
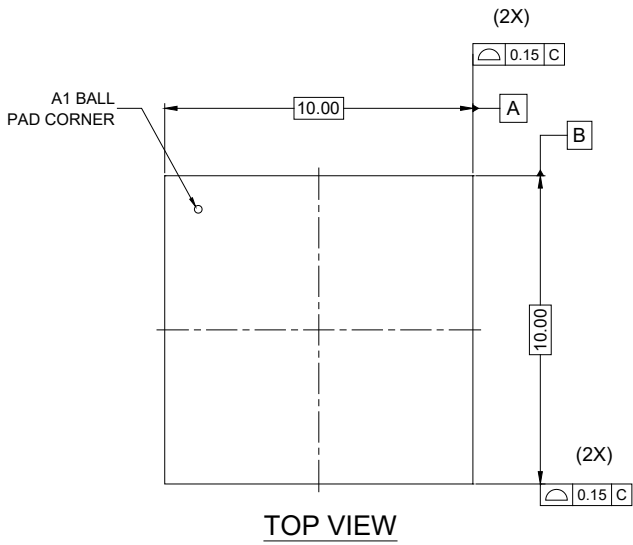
DIMENSION LIST (FOOTPRINT: 2.00)

| S/N | SYM | DIMENSIONS | REMARKS |
|-----|----------|---|---------------------------|
| 1 | A | MAX. 1.600 | OVERALL HEIGHT |
| 2 | A1 | 0.100±0.050 | STANDOFF |
| 3 | A2 | 1.400±0.050 | PKG THICKNESS |
| 4 | D | 26.000±0.200 | LEAD TIP TO TIP |
| 5 | D1 | 24.000±0.100 | PKG LENGTH |
| 6 | E | 26.000±0.200 | LEAD TIP TO TIP |
| 7 | E1 | 24.000±0.100 | PKG WIDTH |
| 8 | L | 0.600±0.150 | FOOT LENGTH |
| 9 | L1 | 1.000 REF. | LEAD LENGTH |
| 10 | T | 0.150 ^{+0.050} _{-0.060} | LEAD THICKNESS |
| 11 | T1 | 0.127±0.030 | LEAD BASE METAL THICKNESS |
| 12 | a | 0°~7° | FOOT ANGLE |
| 13 | b | 0.220±0.050 | LEAD WIDTH |
| 14 | b1 | 0.200±0.030 | LEAD BASE METAL WIDTH |
| 15 | e | 0.500 | LEAD PITCH |
| 16 | H (REF.) | (21.500) | CUM. LEAD PITCH |
| 17 | aaa | 0.200 | PROFILE OF LEAD TIPS |
| 18 | bbb | 0.200 | PROFILE OF MOLD SURFACE |
| 19 | ccc | 0.080 | FOOT COPLANARITY |
| 20 | ddd | 0.070 | FOOT POSITION |

NOTE:

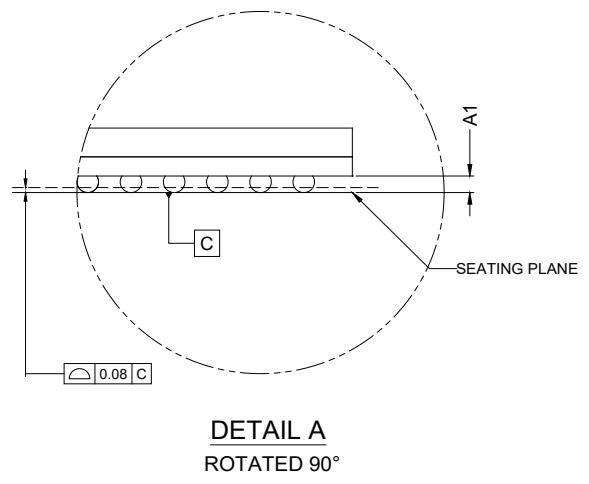
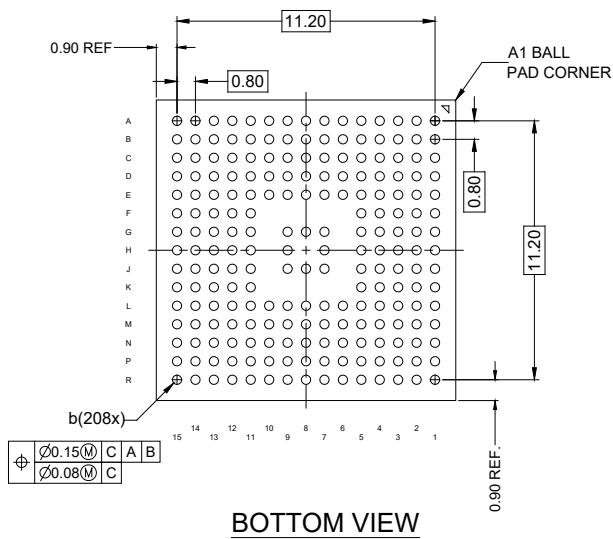
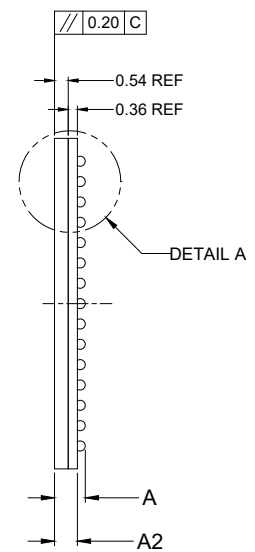
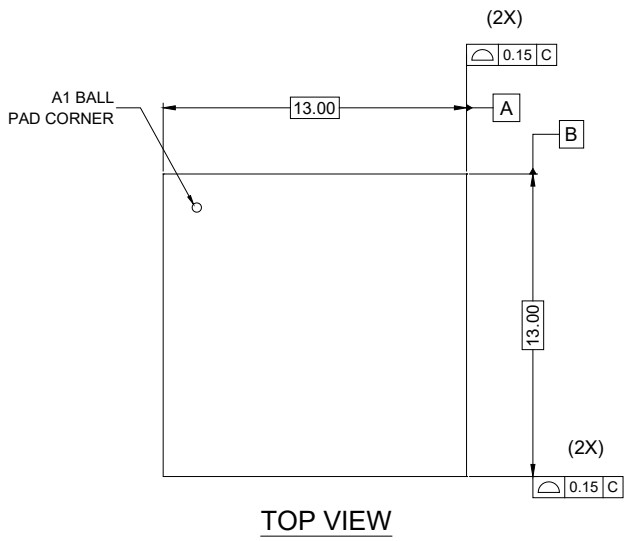
- Dimensions "D1" and "E1" do not include mold flash.

VFBGA176+25 封装



| DIMENSION | MINIMUM | NOMINAL | MAXIMUM |
|--------------------|---------|---------|---------|
| A | 0.670 | 0.740 | 0.810 |
| A1 | 0.110 | 0.160 | 0.210 |
| A2 | 0.540 | 0.580 | 0.620 |
| b | 0.200 | 0.250 | 0.300 |
| NUMBER OF BALL 201 | | | |

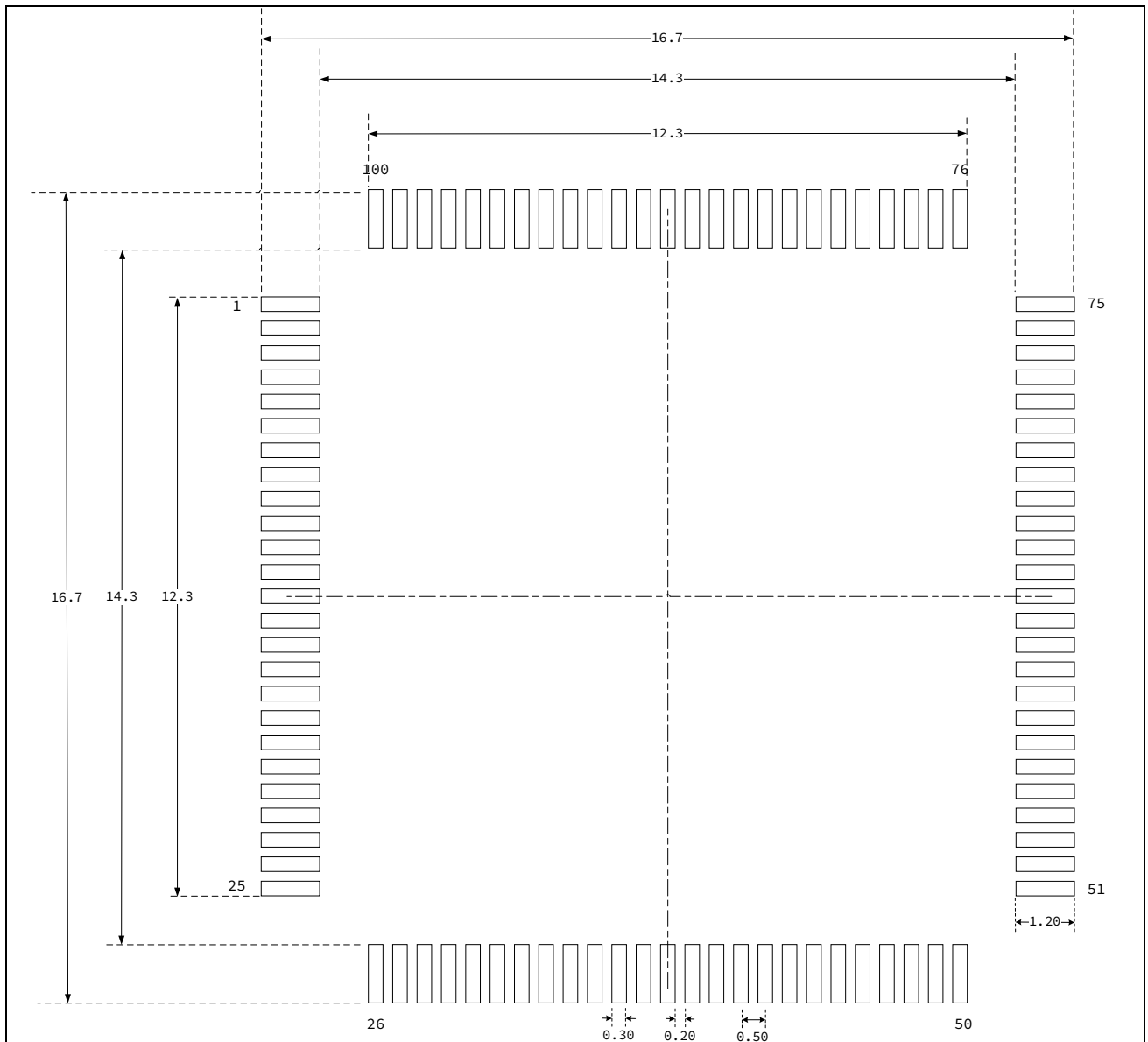
TFBGA208 封装



| DIMENSION | MINIMUM | NOMINAL | MAXIMUM |
|--------------------|---------|---------|---------|
| A | 1.140 | 1.210 | 1.281 |
| A1 | 0.260 | 0.310 | 0.360 |
| A2 | 0.850 | 0.900 | 0.950 |
| b | 0.350 | 0.400 | 0.450 |
| NUMBER OF BALL 208 | | | |

4.2 焊盘示意图

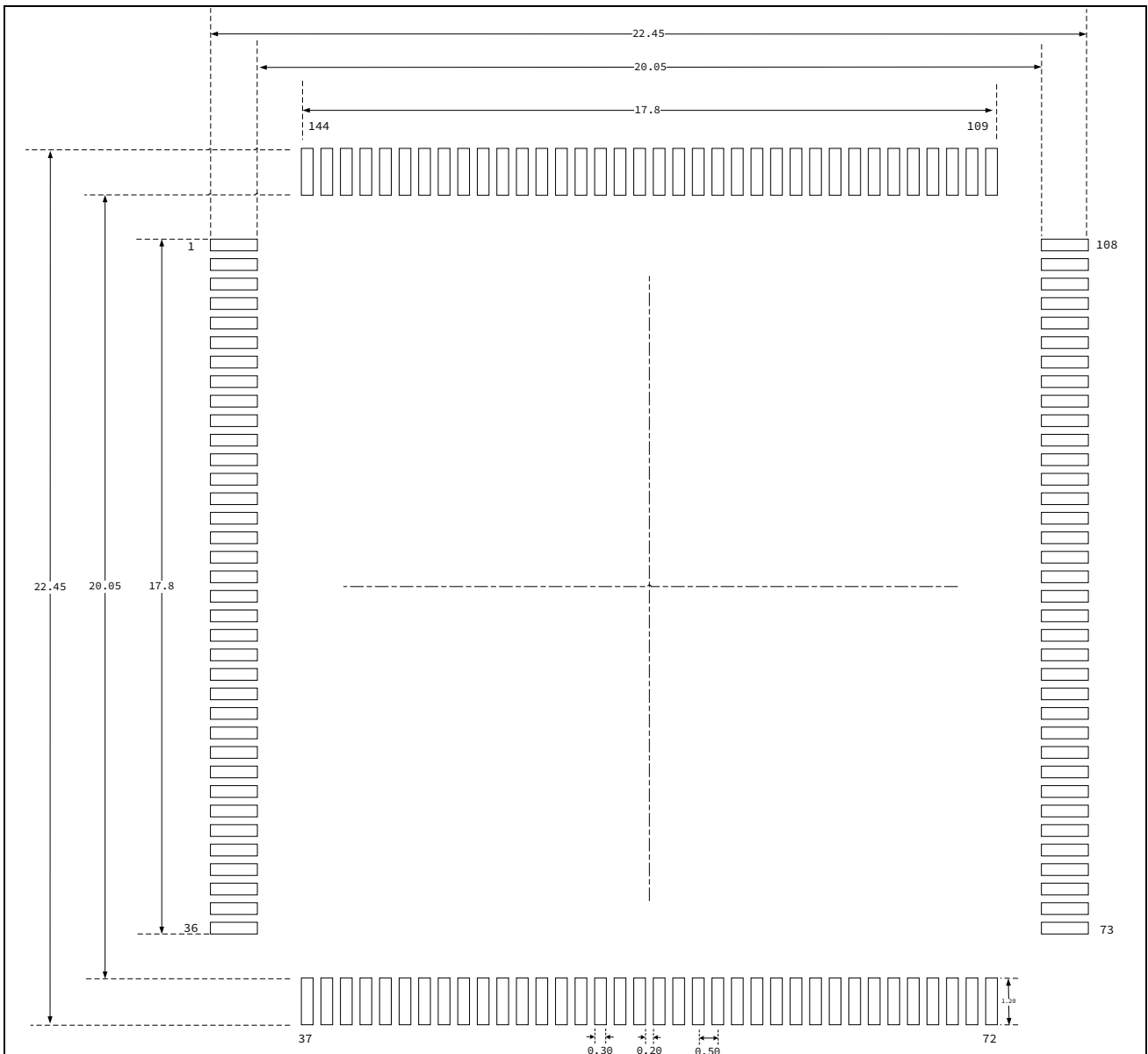
LQFP100 封装 (14mm x 14mm)



NOTE:

- Dimensions are expressed in millimeters.
- 尺寸仅做参考。

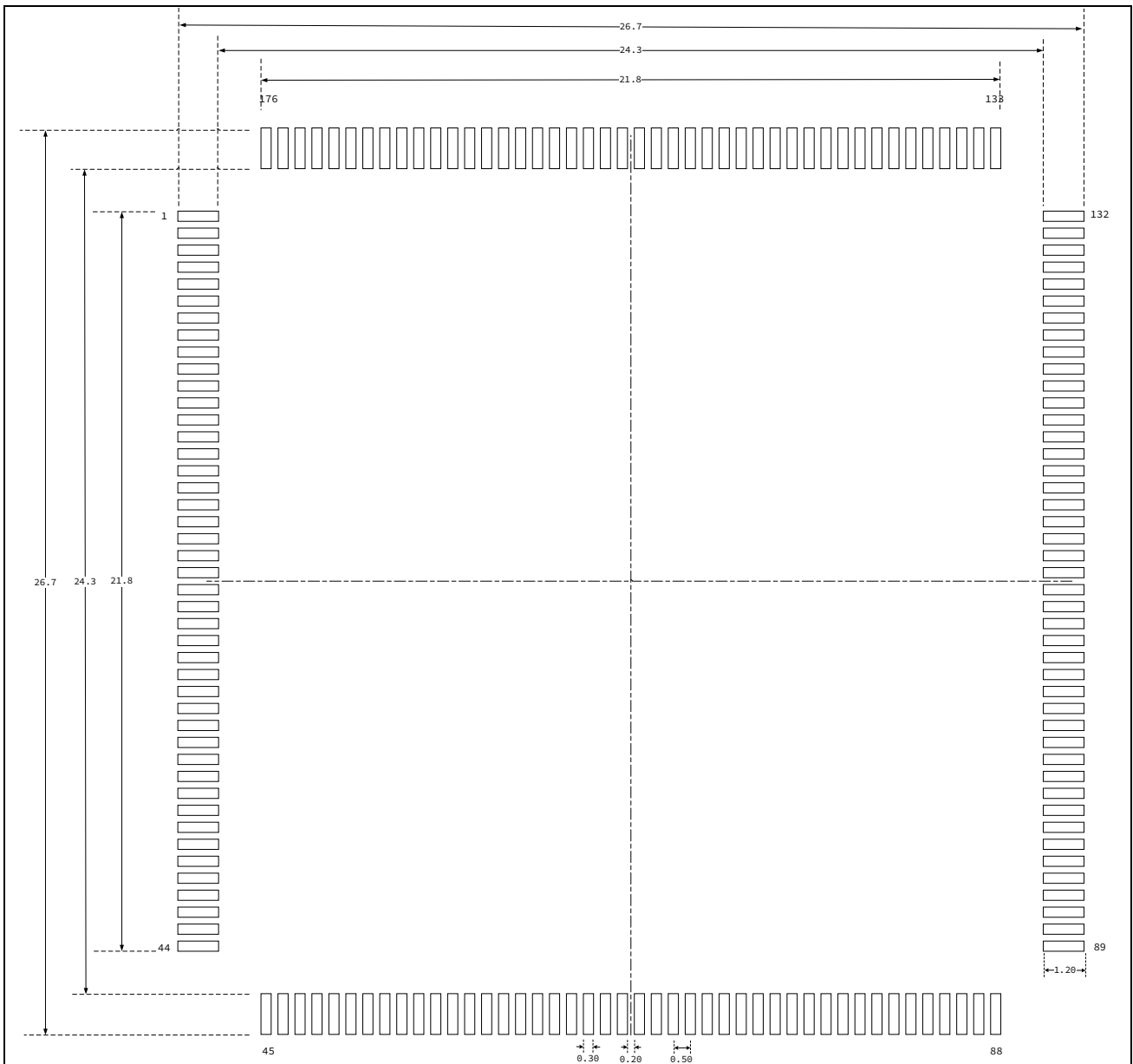
LQFP144 封装 (20mm x 20mm)



NOTE:

- Dimensions are expressed in millimeters.
- 尺寸仅做参考。

LQFP176 封装 (24mm x 24mm)



NOTE:

- Dimensions are expressed in millimeters.
- 尺寸仅做参考。

VFBGA176 封装 (10mm x 10mm)



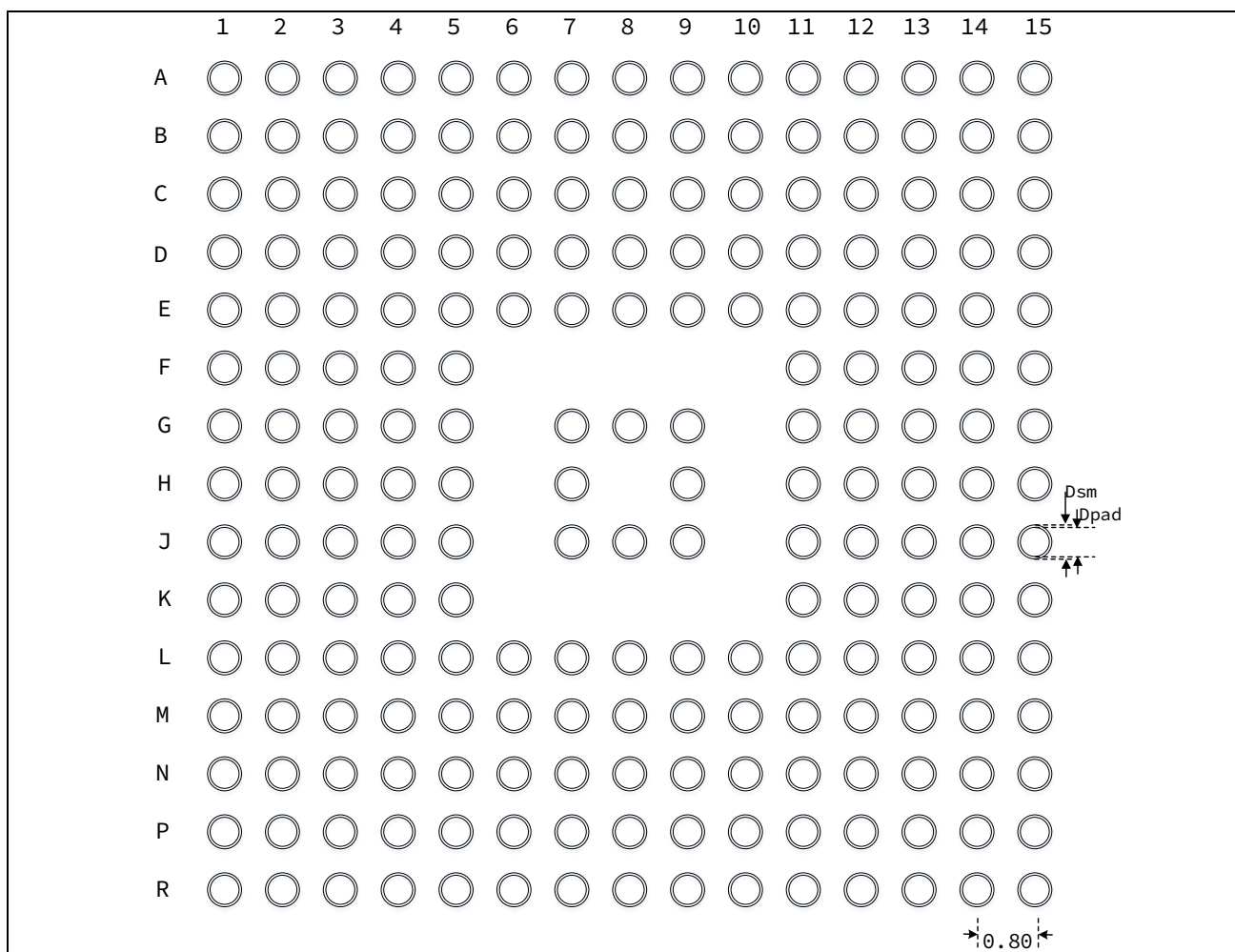
NOTE:

- Dimensions are expressed in millimeters.
- 尺寸仅做参考。

VFBGA176+25 recommended PCB design rules(0.65mm pitch BGA)

| Dimension | Recommended values |
|-------------------|---|
| Pitch | 0.65mm |
| Dpad | 0.280mm |
| Dsm | 0.370mm typ. (depends on the soldermask registration tolerance) |
| Stencil opening | 0.280mm |
| Stencil thickness | 0.100mm |

TFBGA208 封装 (13mm x 13mm)



NOTE:

- Dimensions are expressed in millimeters.
- 尺寸仅做参考。

TFBGA208 recommended PCB design rules(0.8mm pitch BGA)

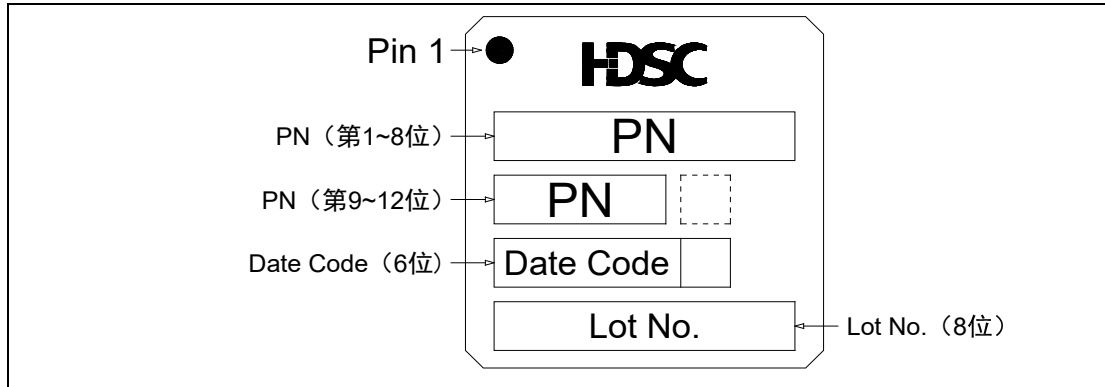
| Dimension | Recommended values |
|-------------------|---|
| Pitch | 0.8mm |
| Dpad | 0.400mm |
| Dsm | 0.470mm typ. (depends on the soldermask registration tolerance) |
| Stencil opening | 0.400mm |
| Stencil thickness | Between 0.100mm and 0.125mm |
| Pad trace width | 0.120mm |

4.3 丝印说明

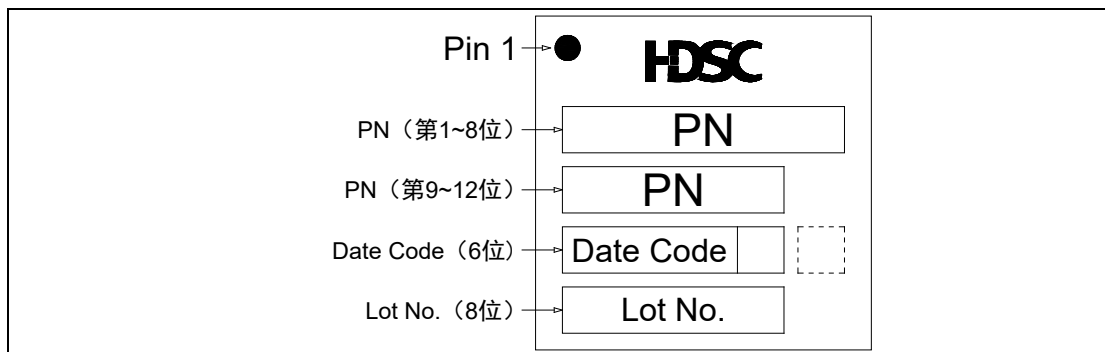
以下给出各封装正面丝印的 Pin 1 位置和信息说明。

LQFP100 封装 (14mm x 14mm) / LQFP144 封装 (20mm x 20mm)

LQFP176 封装 (24mm x 24mm)



VFPGA176 封装 (10mm x 10mm) / TFBGA208 封装 (13mm x 13mm)



注意：

- 上图空白框表示与生产相关的可选标记，本节不作说明。

4.4 封装热阻系数

封装芯片在指定工作环境温度下工作时，芯片表面的结温 T_j (°C) 可以按照下面的公式计算：

$$T_j = T_{amb} + (P_D \times \theta_{JA})$$

- T_{amb} 是指封装芯片工作时的环境温度，单位是°C；
- θ_{JA} 是指封装对工作环境的热阻系数，单位是°C/W；
- P_D 等于芯片的内部功耗和 I/O 功耗之和，单位是 W。芯片的内部功耗是产品的 $I_{DD} \times V_{DD}$ ，I/O 功耗指的是指芯片工作时 I/O 引脚产生的功耗，通常该部分值很小，可以忽略。

芯片在指定工作环境温度下工作时芯片表面的结温 T_j ，不可以超出芯片可容许的最大结温度 T_{JO} 。

表 4-1 各封装热阻系数表

| Package Type and Size | Thermal Resistance Junction-ambient Value (θ_{JA}) | Unit |
|-----------------------------------|---|------|
| LQFP100 14mm x 14mm / 0.5mm pitch | 50 +/- 10% | °C/W |
| LQFP144 20mm x 20mm / 0.5mm pitch | 45 +/- 10% | °C/W |
| LQFP176 24mm x 24mm / 0.5mm pitch | 30 +/- 10% | °C/W |

5 订购信息

| 产品型号 | HC32F4A0TIHB-TFBGA208 | HC32F4A0SITB-LQFP176 | HC32F4A0SIHB-VFBGA176 | HC32F4A0RITB-LQFP144 | HC32F4A0PITB-LQFP100 | HC32F4A0SGTB-LQFP176 | HC32F4A0SGHB-VFBGA176 | HC32F4A0RGTB-LQFP144 | HC32F4A0PGTB-LQFP100 | | |
|------------|-----------------------|---------------------------------|-----------------------|----------------------|----------------------|----------------------|---------------------------------|----------------------|----------------------|-----------------|--|
| 主频 (MHz) | 240 | 240 | 240 | 240 | 240 | 240 | 240 | 240 | 240 | | |
| 内核 | M4 | M4 | M4 | M4 | M4 | M4 | M4 | M4 | M4 | | |
| Flash (KB) | 2048 | 2048 | 2048 | 2048 | 2048 | 1024 | 1024 | 1024 | 1024 | | |
| OTP (KB) | 134 | 134 | 134 | 134 | 134 | 134 | 134 | 134 | 134 | | |
| RAM (KB) | 512+4 | 512+4 | 512+4 | 512+4 | 512+4 | 512+4 | 512+4 | 512+4 | 512+4 | | |
| GPIO | 142 | 142 | 142 | 116 | 83 | 142 | 142 | 116 | 83 | | |
| 电压 (V) | 1.8 - 3.6 | 1.8 - 3.6 | 1.8 - 3.6 | 1.8 - 3.6 | 1.8 - 3.6 | 1.8 - 3.6 | 1.8 - 3.6 | 1.8 - 3.6 | 1.8 - 3.6 | | |
| DMA | 2*8ch | 2*8ch | 2*8ch | 2*8ch | 2*8ch | 2*8ch | 2*8ch | 2*8ch | 2*8ch | | |
| 定时及计数 | Timer | 29 | 29 | 29 | 29 | 29 | 29 | 29 | 29 | | |
| | HRPWM | 16 | 16 | 16 | 16 | 16 | 16 | 16 | 16 | | |
| | RTC | √ | √ | √ | √ | √ | √ | √ | √ | | |
| 通信接口 | UART | 10 | 10 | 10 | 10 | 10 | 10 | 10 | 10 | | |
| | I ² C | 6 | 6 | 6 | 6 | 6 | 6 | 6 | 6 | | |
| | SPI | 6 | 6 | 6 | 6 | 6 | 6 | 6 | 6 | | |
| | QSPI | 1 | 1 | 1 | 1 | 1 | 1 | 1 | 1 | | |
| | USB | USB 2.0 OTG_FS + USB 2.0 OTG_HS | | | | | USB 2.0 OTG_FS + USB 2.0 OTG_HS | | | | |
| | CAN | CAN 2.0 + CAN FD | | | 2*CAN 2.0 | | | CAN 2.0 + CAN FD | | 2*CAN 2.0 | |
| | EXMC | 1 | 1 | 1 | 1 | 1 | 1 | 1 | 1 | 1 | |
| | ETHMAC | 1 | 1 | 1 | 1 | 1 | 1 | 1 | 1 | 1 | |
| | I ² S | 4 | 4 | 4 | 4 | 4 | 4 | 4 | 4 | 4 | |
| | SDIO | 2 | 2 | 2 | 2 | 2 | 2 | 2 | 2 | 2 | |
| 模拟 | ADC 12bit | 3*28ch | 3*28ch | 3*28ch | 3*24ch | 3*16ch | 3*28ch | 3*28ch | 3*24ch | 3*16ch | |
| | SH | 3ch | 3ch | 3ch | 3ch | 3ch | 3ch | 3ch | 3ch | 3ch | |
| | DAC 12bit | 4ch | 4ch | 4ch | 4ch | 4ch | 4ch | 4ch | 4ch | 4ch | |
| | PGA | 4 | 4 | 4 | 4 | 4 | 4 | 4 | 4 | 4 | |
| | Vcomp | 4 | 4 | 4 | 4 | 4 | 4 | 4 | 4 | 4 | |
| | DVP | 1 | 1 | 1 | 1 | 1 | 1 | 1 | 1 | 1 | |
| | LVD | √ | √ | √ | √ | √ | √ | √ | √ | √ | |
| LVR | √ | √ | √ | √ | √ | √ | √ | √ | √ | | |
| 安全 | AES | AES256 | AES256 | AES256 | AES256 | AES256 | AES256 | AES256 | AES256 | | |
| | TRNG | 1 | 1 | 1 | 1 | 1 | 1 | 1 | 1 | | |
| | Hash | SHA256 | SHA256 | SHA256 | SHA256 | SHA256 | SHA256 | SHA256 | SHA256 | | |
| 协处理 | FMAC | 1 | 1 | 1 | 1 | 1 | 1 | 1 | 1 | | |
| | MAU | 1 | 1 | 1 | 1 | 1 | 1 | 1 | 1 | | |
| | DCU | 8ch | 8ch | 8ch | 8ch | 8ch | 8ch | 8ch | 8ch | | |
| 工作温度 (°C) | -40~105 | -40~105 | -40~105 | -40~105 | -40~105 | -40~105 | -40~105 | -40~105 | -40~105 | | |
| 脚间距 | 0.8mm | 0.5mm | 0.65mm | 0.5mm | 0.5mm | 0.5mm | 0.65mm | 0.5mm | 0.5mm | | |
| 封装包装 | 封装形式 | TFBGA208 (13*13) | LQFP176 (24*24) | VFBGA176 (10*10) | LQFP144 (20*20) | LQFP100 (14*14) | LQFP176 (24*24) | VFBGA176 (10*10) | LQFP144 (20*20) | LQFP100 (14*14) | |
| | 包装形式 | TRAY | TRAY | TRAY | TRAY | TRAY | TRAY | TRAY | TRAY | TRAY | |

订购前，请联系销售窗口咨询最新量产信息。

版本修订记录

| 版本号 | 修订日期 | 修订内容 |
|---------|------------|--|
| Rev1.0 | 2020/11/18 | 初版发布。 |
| Rev1.1 | 2021/06/30 | <ol style="list-style-type: none"> 1) 修改声明; 2) 统一 SRAM 大小的表述为 512+4KB; 3) 修改笔误 (PWR_ 修改为 PWC_ , 添补漏述的 AOS 等); 4) 表 3-7 增加复位解除时间; 5) PLL 特性 增加/修改参数; 6) 外部时钟源特性 增加 XTAL 精度参数; 7) 修改 SMI 接口参数; 8) 增加 CAN FD/CAN2.0B 接口特性; 9) 温度传感器更新 TBD 值; 10) 外部主时钟晶振修改为 4~25MHz; 11) 修改存储器 (闪存) 特性中数据保存期限。 |
| Rev1.2 | 2022/03/09 | 公司 Logo 更新。 |
| Rev1.21 | 2022/04/08 | <ol style="list-style-type: none"> 1) 3.3.11 表 3-32 中增加 CMOS 电平特性参数; 2) 3.3.11 增加 Schmitt 输入 VIH_L 图示 (图 3-6, 图 3-7); 3) 3.3.20 表 3-46 UART 外部时钟源最高波特率 “PCLK1/6” 修改为 “PCLK1/32”。 |
| Rev1.22 | 2022/05/17 | <ol style="list-style-type: none"> 1) 1.4.6 修改预约位, 增加安全数据区描述; 2) 1.4.7 增加安全数据描述。 |

若您在购买与使用过程中有任何意见或建议, 请随时与我们联系。

邮箱: support@xhsc.com.cn

电话: 021-68667000-7355

地址: 上海市浦东新区中科路 1867 号 A 座 10 层

