

ROHS

Compatible

REV.

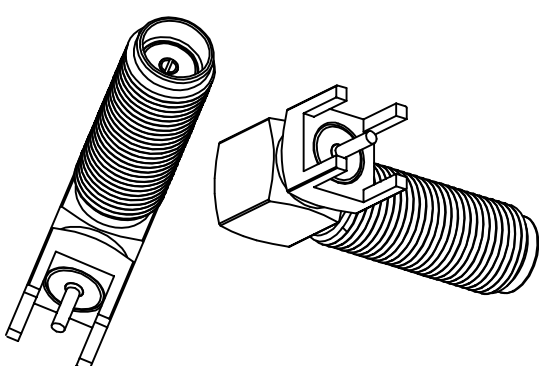
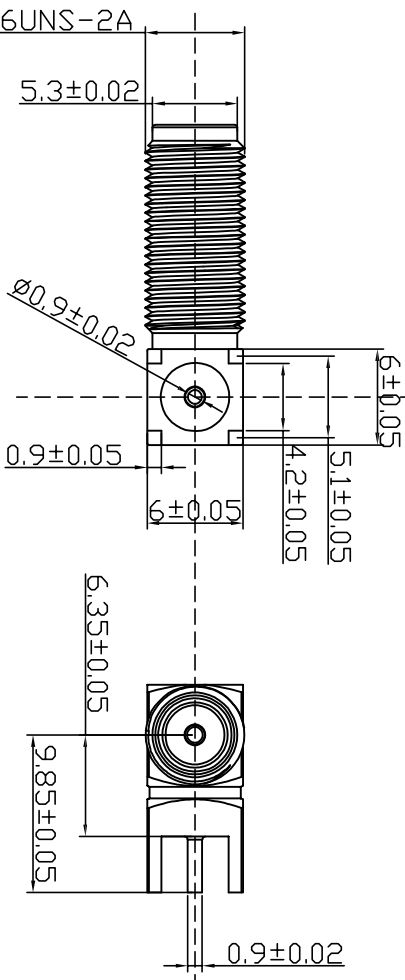
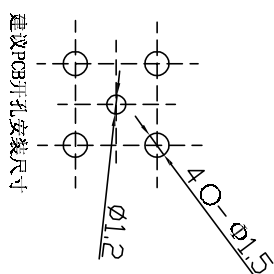
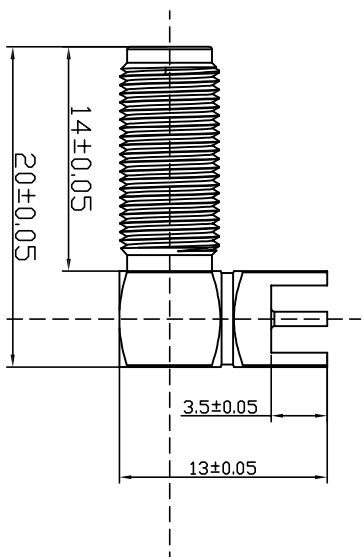
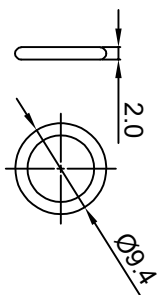
DESCRIPTION

DATE

A

首次发行

2022-06-13



1. 特性阻抗: 50 Ω

2. 频率范围: DC~6 GHz

3. 接触电阻: 内导体 ≤5.0m Ω
外导体 ≤2.5m Ω

4. 绝缘阻抗: ≥ 1000M Ω

5. 介质耐压: 250 V

6. 电压驻波比: 直式 ≤ 1.25

7. 耐久性: 500次

编号 图号 名称 材料 件数 备注

1 外壳 黄铜 1 镀金

2 绝缘子 聚四氟乙烯 1 镀金

3 中心针 黄铜 1 镀金

4 防水圈 硅胶 1

5

6

7



东莞市众驰电子科技有限公司

Dongguan Zhongchi Electronic Technology Co., Ltd Tel:0769-81238620 Fax:0769-81238620

PART NAME: SMA 6*13平脚-2-20-14牙全螺母针

PART NO.: ZC8.20KWE

DATE: 2022-06-13

APPROVED BY

CHECKED BY

DESIGNED BY

HWC



UNITS: mm
SCALE: 1/1
REVISION: A

Tolerance

X.X ±0.50
X.XX ±0.15
X° ±3°

1 2 3 4 5 6 7 8