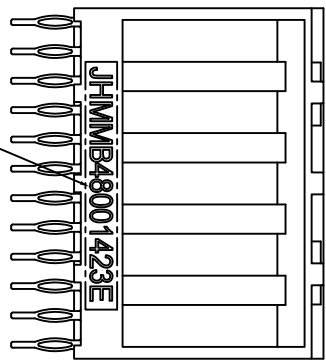
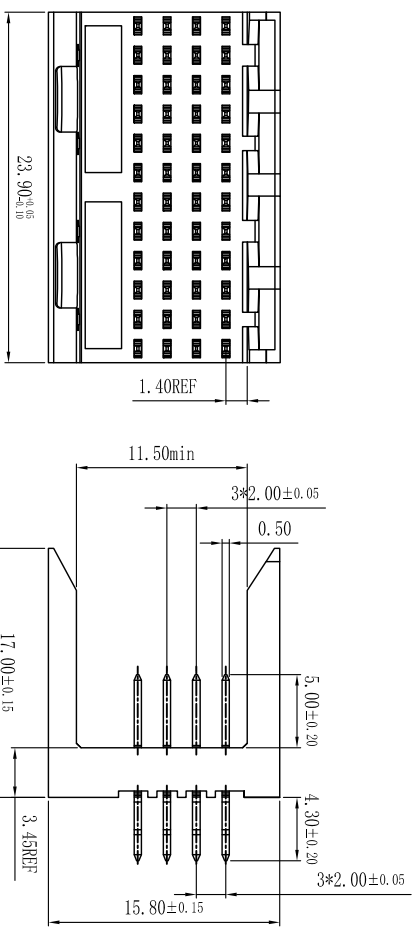
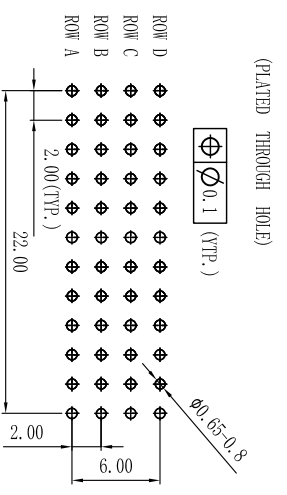
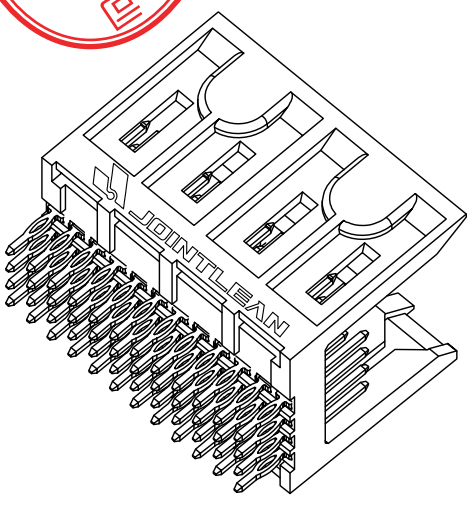
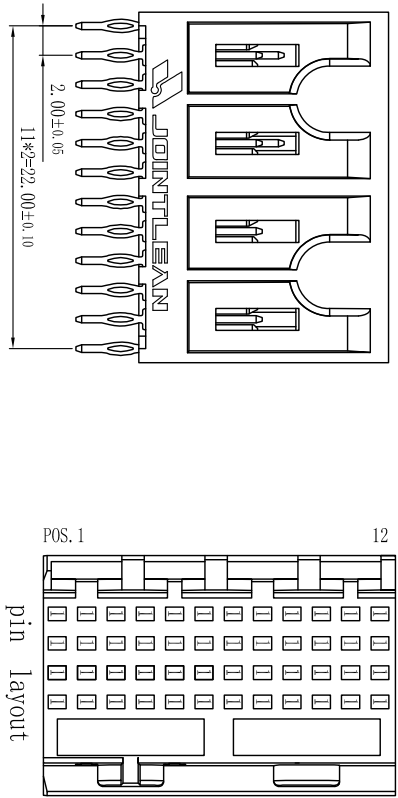


### 技术要求

- ▲表面处理
  - 1. 插针：铜合金；底层镀镍不小于1.27um；压接区表面镀锡2.5um min；接触区域表面镀金不小于0.05um；中间层镀钯镍不小于0.635um
  - 2. 塑件材料：耐高温材料，本色 阻燃UL94V-0，颜色均匀无明显色差
- ▲电气性能
  - 1. 额定电流：1.0A
  - 2. 绝缘电阻：5000 MΩ min
  - 3. 耐电压：1000Vrms
- ▲工作温度及湿度：-55°C—125°C/5—85%R.H.
- ▲存储温度及湿度：-40°C—70°C/5—85%R.H.
- ▲机械特性
  - 1. 保持力：≥10N/pin
  - 2. 连接器每个触点插入力≤0.45N
  - 3. 连接器每个触点拔出力≥0.15N
  - ▲. 插拔寿命：≥2000次



印字内容: JHMMB48001423E  
字体: Arial 字高: 1.5 位置居中 颜色: 黑色



RECOMMENDED PCB LAYOUT  
COMPONENT SIDE

模塑件公差系数表 (GB/T 14486-93 MT5)	
尺寸范围	热塑性聚酯
0~3	±0.1
3~6	±0.12
6~10	±0.14
10~14	±0.16
14~18	±0.19
18~24	±0.22
24~30	±0.25
30~40	±0.28
40~50	±0.32
50~65	±0.37
65~80	±0.43
80~100	±0.50
100~120	±0.57
120~140	±0.64

未注角度公差系数表(GB/T1804-m)

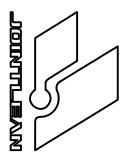
长度分段	第一系列
~10	±1°
>10~50	±30'
>50~120	±20'
>120~400	±10'



版本	更改内容	日期	审核	批准
V0	初版发行	23/12/15		
	设计	22/06/15		
	审核			
	工艺			

共 1 张 第 1 张

材料:	重量 (g)	单位	比例	品名
		mm		JHM-B型直式公端48针



图号	图框	A4	视角	货号	品名
W020-001-1000844				JHMMB48001423E	JHM-B型直式公端48针