

ROHS

Compatible

REV.

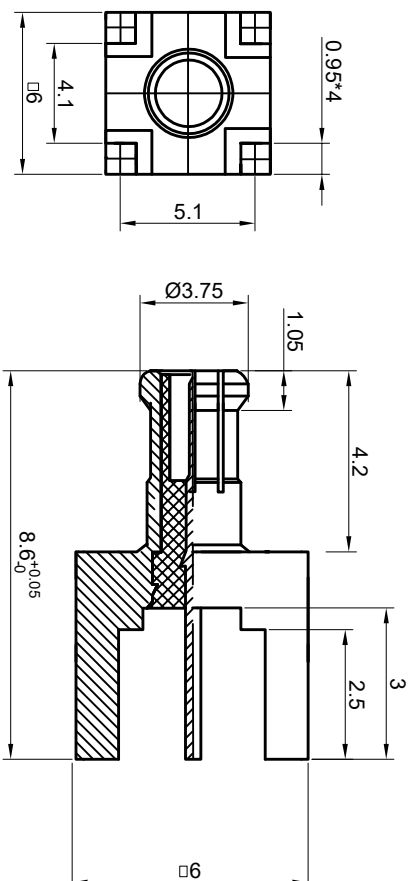
DESCRIPTION

DATE

A

首次发行

2022-07-07



编号	图号	名称	材料	件数	备注
1	外壳	黄铜Hpb59-1	镀镍	1	
2	内导体	黄铜Hpb59-1	镀金	1	
3	绝缘子	聚四氟乙烯	-	1	
4					
5					
6					
7					

备注:

- (1) 标准阻抗: 50 Ω
- (2) 频率范围: DC~36
- (3) 电压驻波比: 1.3 MAX
- (4) 电压额定值: 500 VRMS (峰平面最大值)
- (5) 电介质耐压: 1500 VRMS (峰平面最小值)
- (6) 绝缘电阻: 500 MEGOHMS
- (7) 工作温度: -55° C~+155° C
- (8) 相对湿度: ≤95% (温度40° C±2° C)
- (9) 圈面产品均符合ROHS标准



东莞市众驰电子科技有限公司

Dongguan Zhongchi Electronic Technology Co., Ltd Tel:0769-81238620 Fax:0769-81238620

PART NAME: MCX-JE

PART NO.: ZC6.86KE

DATE: 2022-07-07

APPROVED BY

CHECKED BY

DESIGNED BY

HWC



UNITS: mm

SCALE: 1/1

REVISION: A

Tolerance

X.X ±0.50

X.XX±0.15

X° ±3°