



深圳市鑫扬泽电子有限公司

SHENZHEN XIN YANG ZE ELECTRONICS CO., LTD.

文件编号

版本

页码

发行日期

A.0

第1页 共4页

2021.9.2

文件名称

产品规格书

一、Outer Construction:

形状、尺寸依图规定

外观：外表光亮、良好，无锈迹、裂纹、电镀不良等缺陷。
表面应平整、无凹陷裂纹、毛刺等缺陷。

二、Mechanical Specification:

Voltage Rating 12VAC (rms) / DC

Current Rating 1A

Contact Resistance 50Milliohms Max.

Full Force 15gf±20% / pin

Operational Durability 10000 Times

Withstanding Higt Temperature 280°C

Operational Temperature - 20°C~+70°C

三、Material & Assemblies

| Item | A ssemblies | Material | Gold Plated |
|------|-------------|----------|-------------|
| 1 | 针头 | 黄铜 | 镀金 3u' |
| 2 | 针管 | 黄铜 | 镀金 3u' |
| 3 | 弹簧 | 不锈钢 | 不电镀 |
| 4 | 塑胶 | PA46 | |
| | | | |
| | | | |

| | | | |
|-----------------------------------------------------------------------------------------------------------------------------------------------------|-------|------|----------|
|  深圳市鑫扬泽电子有限公司 SHENZHEN XIN YANG ZE ELECTRONICS CO., LTD. | | 文件编号 | |
| | | 版本 | A.0 |
| | | 页码 | 第2页 共4页 |
| 文件名称 | 产品规格书 | 发行日期 | 2021.9.2 |

1. 适用范围

本规格书描述的性能、检验和可靠性适用于YZ71215080P-04025-01连接器。

2. 产品描述:

2.1 材料: 针头: 黄铜 C3604。

针管: 黄铜 C3604。

弹簧: SUS304。

塑胶: PA46

3. 机械性能

| 序号 | 测试项目 | 测试描述 | 结果 |
|----|------|----------------------------------------|-----------------------------------------|
| 1 | 外观 | 根据EIA-364-18, 目视条件下。 | 表面光亮, 没有裂纹, 没有剥金和变形等不良现象。 |
| 2 | 寿命 | 根据EIA-364-09, 在 500 ± 50 次每小时的频率下。 | 最少 10,000 次。 不出现弹簧疲劳, 断裂等现象。 |
| 3 | 弹力 | 根据EIA-364-04, 仪器为弹力测试机。 | 15g\pm20% (在工作高度时)。 |

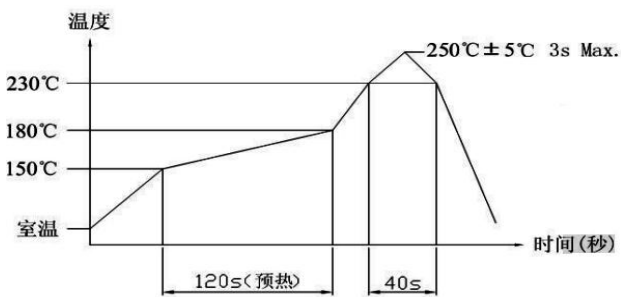
4. 电气特性

| 序号 | 测试项目 | 测试描述 | 结果 |
|----|-------|----------------------------------------|------------------------------------|
| 1 | 接触阻抗 | 根据EIA-364-23, 电压20mV, 电流10mA条件下测量接触电阻。 | 最大 50mΩ 。 |
| 2 | 抗电流能力 | 根据EIA-364-70, 通 12V, 1A 电流(静态)。 | 无破坏, 烧坏等不良现象。 |
| | | | |
| | | | |

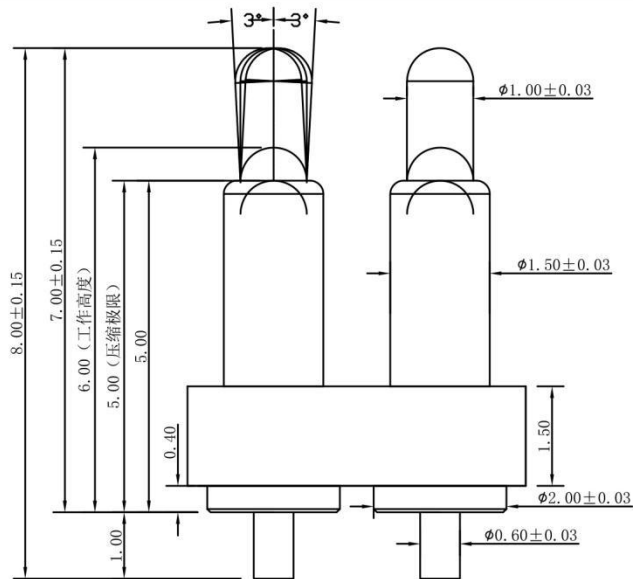
5. 环境测试

| 序号 | 测试项目 | 测试描述 | 结果 |
|----|------|----------------------------------------------------------------------|-------------------|
| 1 | 抗湿能力 | 根据EIA-364-31, 在90%~95%的湿度和 $40 \pm 2^\circ\text{C}$ 的温度下保持96小时 | 无氧化, 腐蚀, 生锈等不良现象。 |
| 2 | 冷热冲击 | 根据EIA-364-32, 从 -40°C 到 $+105^\circ\text{C}$ 进行5个轮回。 | 无破坏, 疲劳等不良现象。 |
| 3 | 可焊性 | 根据EIA-364-52, 浸入 $265 \pm 5^\circ\text{C}$, Sn-Ag-Cu焊锡, 持续4.0~5.0秒。 | 碰到锡的部位粘锡率95%以上。 |
| 4 | 盐雾测试 | 根据EIA-364-26, 测试条件: 5%盐水保持48小时。 | 无氧化, 腐蚀, 生锈等不良现象。 |

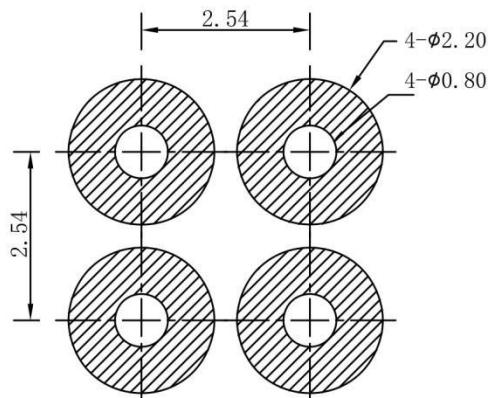
6. 回流焊测试

| 测试说明 | 回焊炉曲图 | 结果 |
|----------------------------------------------------|--------------------------------------------------------------------------------------|--------------------------------------|
| 按右图之曲线设定温度, 当回焊炉温度达到设定温度后将产品放入传送带中, 达到指定时间后产品自动送出。 |  | 焊接完成后, 本体粘锡良好, 无变形, 起泡现象, 满足机械、电器性能。 |

客户图



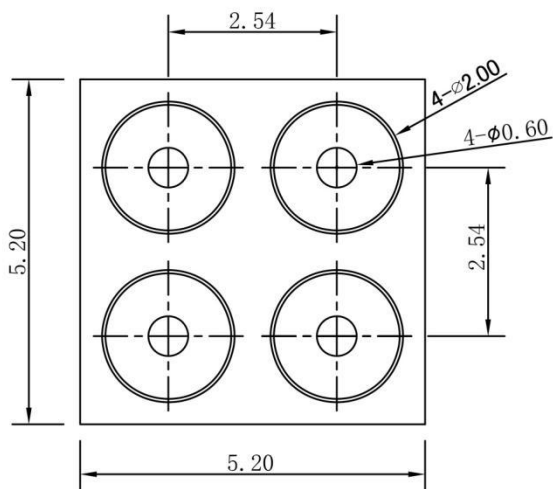
| NO. | ECN NO. | DESCRIPTION | DATE |
|-----|---------|-------------|------|
| | | | |



RECOMMENDED PCB LAYOUT

Note:

- Material (材料):
 Barrel: Brass C3604 (针管: 黄铜 C3604)
 Plunger: Brass C3604 (针头: 黄铜 C3604)
 Spring: SUS304 (弹簧: SUS304)
- Plating (电镀):
 Barrel: 3u' Au over 50~80u' Ni (针管: 镀金3u', 镍底50~80u'.)
 Plunger: 3u' Au over 50~80u' Ni (针头: 镀金3u', 镍底50~80u'.)
 Spring: No flash (弹簧: 不电镀)
- Electrical (电气特性):
 Rated Current & Voltage: DC 12V;1A (额定电压&电流: 直流12V,1A)
 Contact Resistance: 50 mohm Max. at working height.
 接触电阻: 最大50毫欧 (在工作高度状态下)
- Mechanical (机械性能):
 Force: 15g±5g at working height. (15g±5g 在工作高度).
 Durability: 10,000 cycles(min) (寿命: 10000次)
- Work Temperature (工作环境):
 Withstanding Higt Temperature: 280°C
 Operational Temperature: -20°C ~ +70°C



深圳市鑫扬泽电子有限公司

HTTP://WWW.XYZPOGOPIN.COM

TEL:0755-28773277 FAX:0755-28891353



| | | | |
|--------|------------|------------|-----|
| SCALE: | N/A | UNIT | mm |
| SHEET: | 1 of 1 | PROJECTION | |
| DATE: | 2020.12.10 | VER. | D.0 |

| THE UNMARKED TOLERANCE ARE AS BELOW : | | | |
|---------------------------------------|---------|-------|--------|
| | LENGTH | ANGLE | |
| X.XX | ±0.05mm | X.XX | ±0.50' |
| X.X | ±0.10mm | X.X | ±1.00' |
| X. | ±0.20mm | X. | ±2.00' |

| | | | |
|--------------|-------|----------|----------------------|
| DESIGNED BY: | shuai | DWG. NO. | YZ71215080P-04025-01 |
| CHECKED BY: | | TITLE: | Pogo pin连接器 |
| APPROVED BY: | | | |

| | | | |
|-----------------------------------------------------------------------------------------------------------------------------------------------------|-----------|------|-----------|
|  深圳市鑫扬泽电子有限公司 SHENZHEN XIN YANG ZE ELECTRONICS CO., LTD. | | 文件编号 | |
| | | 版本 | A.0 |
| | | 页码 | 第4页 共4页 |
| 文件名称 | 散装类产品包装规范 | 发行日期 | 2021.9.12 |

1、目的：

规范公司产品包装作业的运用，保护产品在运输中不受破坏。

2、范围：

本规范适用于没有明确要求包装方式的散装类Pogo pin产品、五金件的出货包装、贮存。其它形式如合同、供需双方的书面文本等有明确要求可不受本规范限制。

3、包装要求：

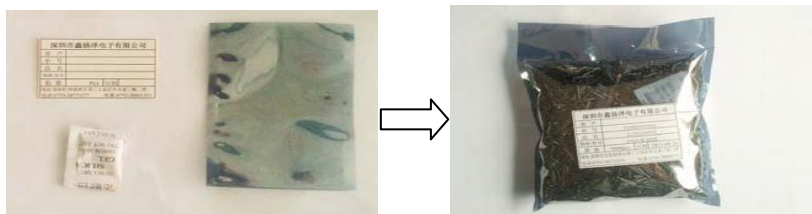
应根据产品特性选择与之相适应的包装材料来制作包装容器，同时选择合适的附属包装材料来包装产品，要求包装体积小、固定良好、存放稳定、且符合标准化。包装应起到对产品保护，使用方便，便于机械装卸和运输的要求。

4、包装材料明细：

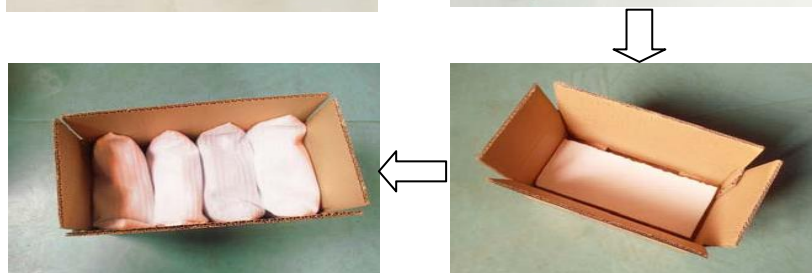
| 序号 | 名称 | 规格 | 用量 | 可装单针数 |
|----|---------|----------------------------------|----|-----------|
| 1 | 外包装箱（小） | 12.5cm*12.5cm*6cm | 1 | 10000PCS |
| | 外包装箱（大） | 25.5cmx20.3cmx16.4cm | 1 | 100000PCS |
| 2 | 防静电袋 | 9x6, 12x8, 16x11 17x14, 23x16 | | 若干 |
| 3 | 气泡袋 | 22mmx17mm | | 若干 |
| 4 | 透明胶带 | 45mm | | 若干 |
| 5 | 标签 | 65mmx44mm | | 1张/袋 |
| 6 | 其他填充物 | / | | 若干 |

5、包装步骤及注意事项：

1，打印好标签，标识应当清晰，易懂，字体需一致。根据产品大小选择合适的防静电袋，包装数量不应超过最大包装数量的70%，包装数量应取百或千的整数，以方便记录。标签统一贴在包装袋的正中间。装好产品后外层需用气泡袋包裹保护。



2，将外包装箱折好(注意箱子的向)，用透明胶带把外箱的中缝和两侧缝处封牢；把完成好的内包装袋整齐有序地放入外包装箱中，如有多层，每层的数量需一致，完成后如局部位置有空隙，需用填充物填满，产品在包装箱内不能晃动。



3，填充完成后，折好包装箱上盖，用透明胶带将包装箱的中缝和两侧缝处封牢，透明胶带切口要平整，且完全与纸箱粘在一起若有不平要用手将其抹平。最后将外标签贴于包装箱的右上角，包装完成。

