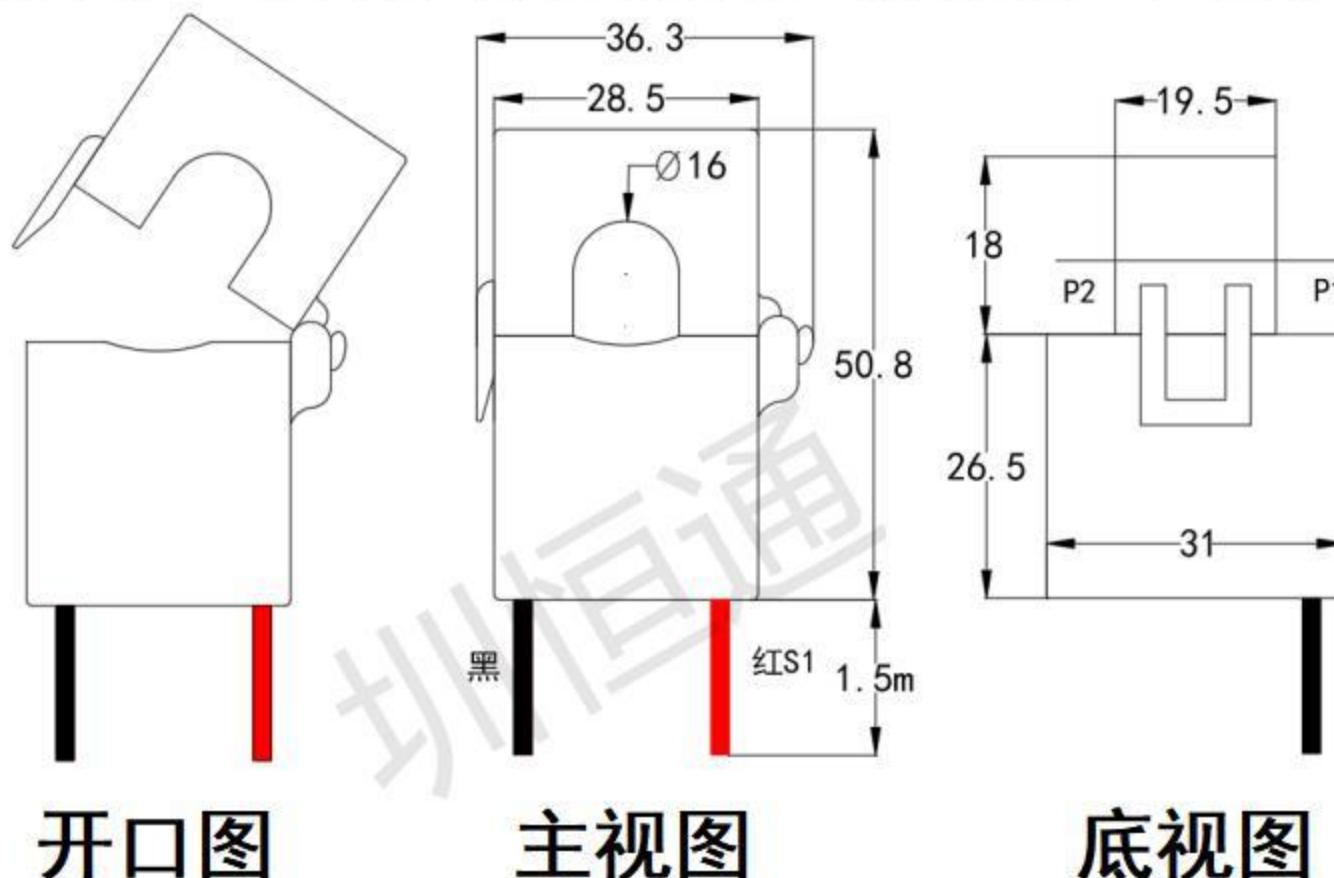


ZHTK16 开合式电流互感器

ZHTK16 开合互感器，体积小，精度高，一致性好，用于交流电机、照明设备、空压机等的电流测量、监测和保护

结构参数：



主要技术参数：

ZHTK16 系列开口电流输出型，引线输出		
参数	数据指标	单位
变比	2000:1	/
额定输入电流	100	A
额定输出电流	50	mA
负载电阻	≤10	Ω
精度等级	0.5	级
线性范围	0%~120%	/
二次引线	AWG 22#(0.30 ²)	/
隔离耐压	AC3000 (初/次级间)	V/min
绝缘阻抗	1000MΩ 以上	/
工作温度	-35℃~+75℃	℃
存储温度	-40℃~+80℃	℃
使用频率范围	0.05-200	KHz
阻燃特性	UL94-Vo	/
外壳材料	工程塑料，阻燃	/
特点	全灌封式，抗环境能力强	
	精度高、一致性好	
	安装方式灵活，线性范围宽	
适用于电力网络仪表、电量变送器、电流表、测控装置等		

以上参数均为工频 50Hz~60Hz 使用状态时的参数值。

使用说明图：

