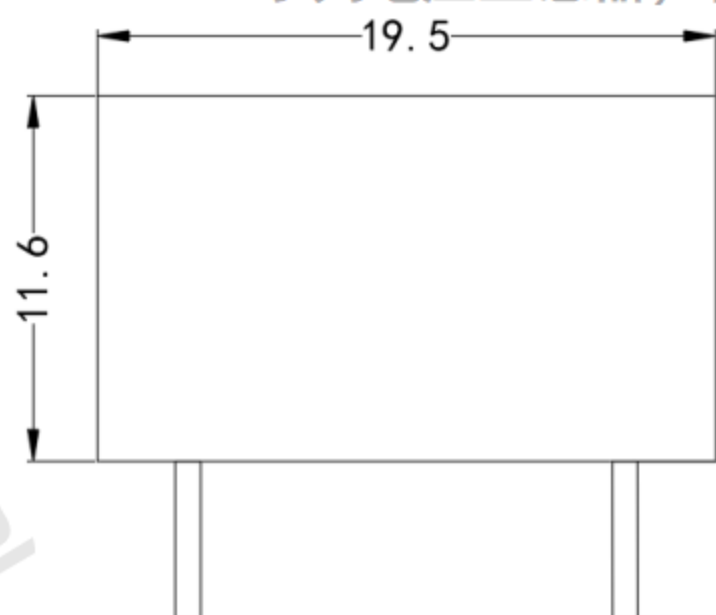


PT112 系列电压互感器

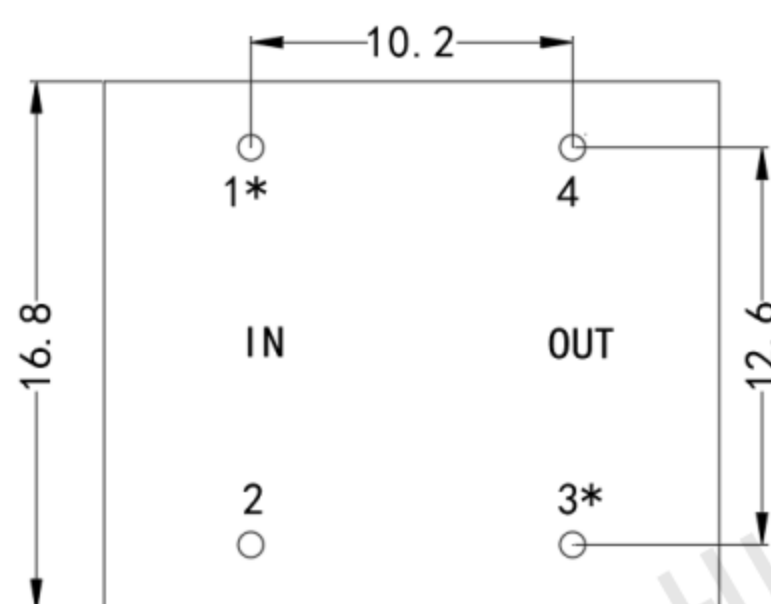
PT112 系列电压互感器，精度高，一致性好，用于电压和功率精确测量

结构参数：



"*"为同名端

主视图



底视图

主要技术参数：

PT112 系列电压输出型，引针输出		
参数	数据指标	单位
变比	1000: 1000	/
额定输入电流	2	mA
额定输出电流	2	mA
负载电阻	50	Ω
精度等级	0.2	级
线性范围	0~1000V 0~10mA	
相移	$\leq 30'$	分
隔离耐压	3200	V/min
绝缘强度	1000M Ω /500V/min	M Ω /V/min
工作温度	-35 $^{\circ}$ C~+75 $^{\circ}$ C	$^{\circ}$ C
存储温度	-40 $^{\circ}$ C~+80 $^{\circ}$ C	$^{\circ}$ C
使用频率范围	0.02-10	KHz
安装方式	一次引针输入，二次引针输出	/
外壳材料	工程塑料，阻燃	/
特点	全灌封式，抗环境能力强	
	精度高、一致性好	
	安装方式灵活，线性范围宽	

以上参数均为工频 50Hz~60Hz 使用状态时的参数值。

使用说明图：

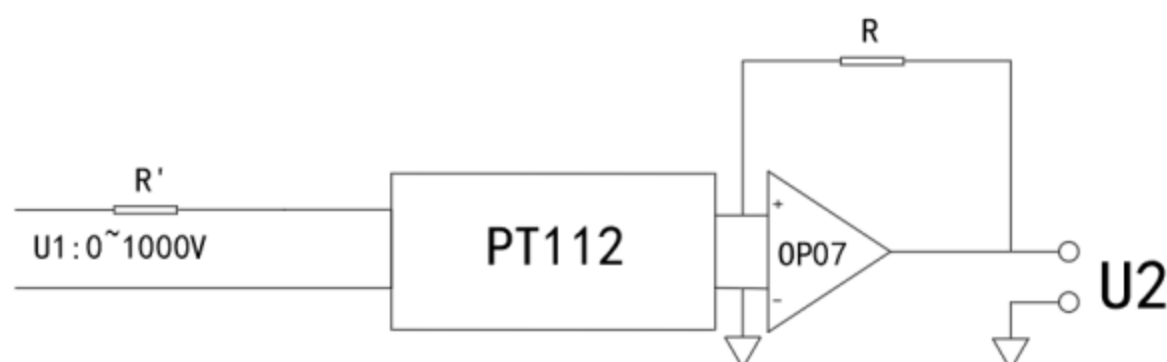


图1

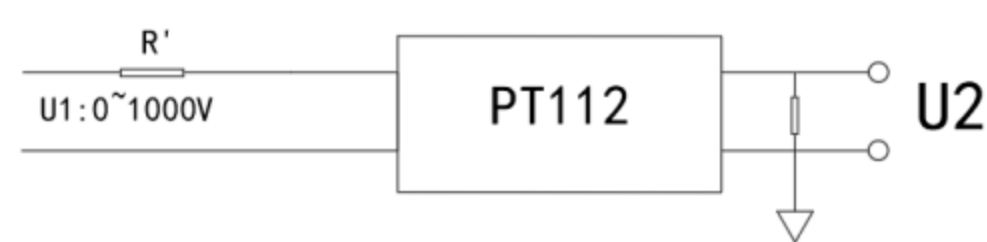


图2