



工业级平板电脑 PPC-215GQ Series

多点电容触摸
 支持Intel® J1800/1900/2th~11th Core™ i7/i5/i3 多核处理器
 DDR3L高速内存,最高支持8G,DDR4L 最高支持16G
 2个千兆网络接口(可选1个千兆网络接口)
 支持2个硬盘存储支持
 支持WiFi/4G的无线扩展
 采用集成一体设计,具有更高的稳定性和可靠性
 超紧凑机身适合更多嵌入式场景,面板采用IP65设计
 支持嵌入式、壁挂式、VESA 多种安装方式
 可连接外置显示器,实现多显功能
 高性价比,品质极佳
 可选尺寸:10.1"/10.4"/12.1"/15"/15.6/17"/19"/18.5"/19"
 21.5"/23.8"

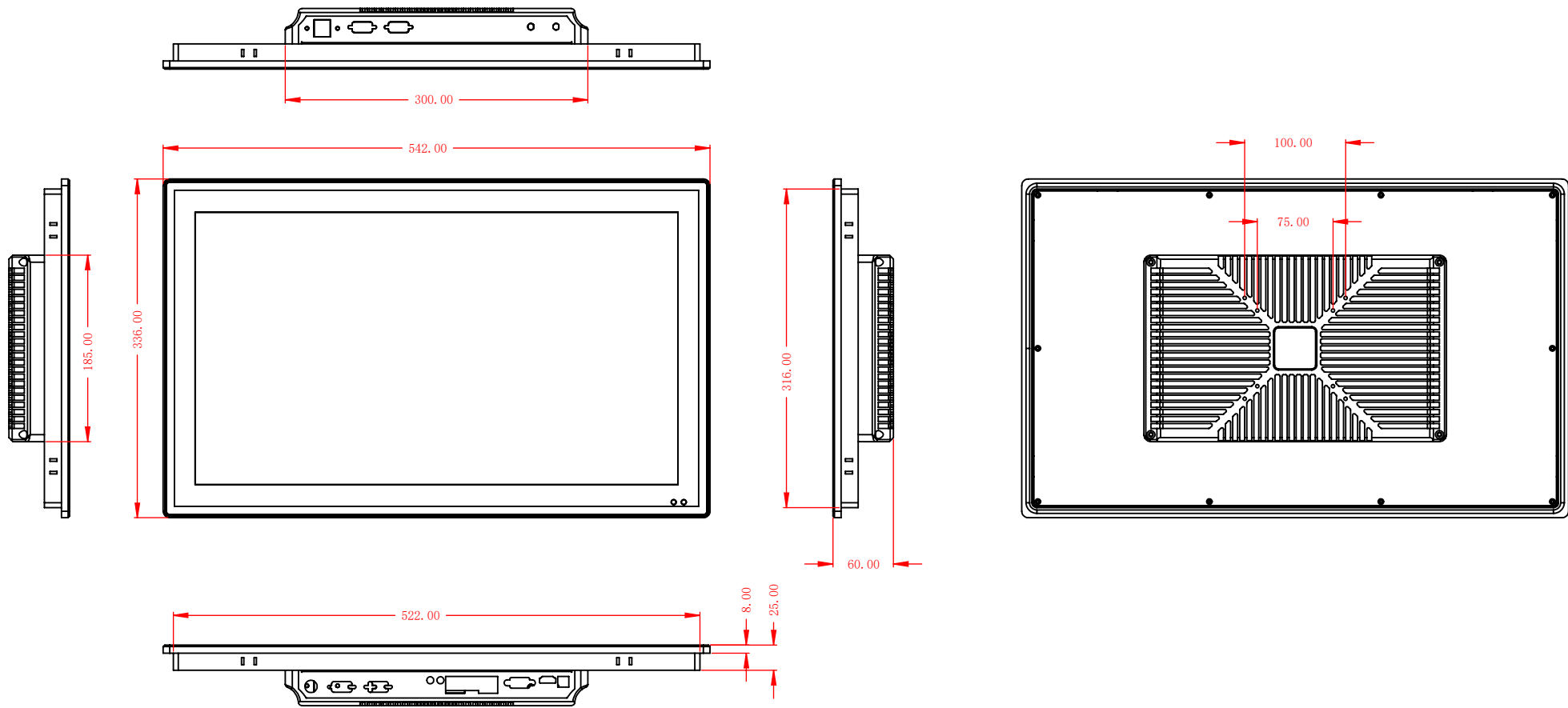


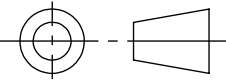
支持二年超长质保,其中一年原厂质保

YJAPPC-xxxGQ Series																													
系统参数	<table border="1"> <tr> <td>CPU</td> <td>Intel® J1800/1900/2th~11th Core™ i7/i5/i3 多核移动平台处理器</td> </tr> <tr> <td>芯片组</td> <td>SOC</td> </tr> <tr> <td>显示</td> <td>1 * VGA(最大支持分辨率支持:2048x1536) 1 * HDMI(最大支持分辨率支持:1920x1200, @ 30Hz),</td> </tr> <tr> <td>内存</td> <td>DDR3L 支持1600MHz,单根最大8GB, DDR4 单根最大支持16GB</td> </tr> <tr> <td>存储</td> <td>2 * SATA</td> </tr> <tr> <td>以太网</td> <td>1 * 千兆网络接口(10/100/1000Mbps, Rj45), 可选单网或双网口 2 * 千兆网络接口(10/100/1000Mbps, Rj45), 可选单网或双网口</td> </tr> <tr> <td>USB</td> <td>1 * LAN最多支持6 * USB 2.0/ USB 3.0 2 * LAN最多支持4 * USB 2.0/ USB 3.0</td> </tr> <tr> <td>串口</td> <td>2 * DB9 RS232 (可选 DB9 RS485), 1 * 24 Pin凤凰端子(支持4 * RS232)</td> </tr> <tr> <td>扩展插槽</td> <td>1 * Mini-PCIe (支持Wifi/3G/4G)</td> </tr> <tr> <td>电源</td> <td>DC12V 5A 可选9~36V DC宽压输入</td> </tr> <tr> <td>功耗</td> <td>≤ 30W</td> </tr> <tr> <td>按钮/LED</td> <td>1 * 开关按钮,含LED</td> </tr> <tr> <td>看门狗</td> <td>255级定时间隔</td> </tr> <tr> <td>系统支持</td> <td>Windows 7/8.1/10 32位/64位. Linux</td> </tr> </table>	CPU	Intel® J1800/1900/2th~11th Core™ i7/i5/i3 多核移动平台处理器	芯片组	SOC	显示	1 * VGA(最大支持分辨率支持:2048x1536) 1 * HDMI(最大支持分辨率支持:1920x1200, @ 30Hz),	内存	DDR3L 支持1600MHz,单根最大8GB, DDR4 单根最大支持16GB	存储	2 * SATA	以太网	1 * 千兆网络接口(10/100/1000Mbps, Rj45), 可选单网或双网口 2 * 千兆网络接口(10/100/1000Mbps, Rj45), 可选单网或双网口	USB	1 * LAN最多支持6 * USB 2.0/ USB 3.0 2 * LAN最多支持4 * USB 2.0/ USB 3.0	串口	2 * DB9 RS232 (可选 DB9 RS485), 1 * 24 Pin凤凰端子(支持4 * RS232)	扩展插槽	1 * Mini-PCIe (支持Wifi/3G/4G)	电源	DC12V 5A 可选9~36V DC宽压输入	功耗	≤ 30W	按钮/LED	1 * 开关按钮,含LED	看门狗	255级定时间隔	系统支持	Windows 7/8.1/10 32位/64位. Linux
CPU	Intel® J1800/1900/2th~11th Core™ i7/i5/i3 多核移动平台处理器																												
芯片组	SOC																												
显示	1 * VGA(最大支持分辨率支持:2048x1536) 1 * HDMI(最大支持分辨率支持:1920x1200, @ 30Hz),																												
内存	DDR3L 支持1600MHz,单根最大8GB, DDR4 单根最大支持16GB																												
存储	2 * SATA																												
以太网	1 * 千兆网络接口(10/100/1000Mbps, Rj45), 可选单网或双网口 2 * 千兆网络接口(10/100/1000Mbps, Rj45), 可选单网或双网口																												
USB	1 * LAN最多支持6 * USB 2.0/ USB 3.0 2 * LAN最多支持4 * USB 2.0/ USB 3.0																												
串口	2 * DB9 RS232 (可选 DB9 RS485), 1 * 24 Pin凤凰端子(支持4 * RS232)																												
扩展插槽	1 * Mini-PCIe (支持Wifi/3G/4G)																												
电源	DC12V 5A 可选9~36V DC宽压输入																												
功耗	≤ 30W																												
按钮/LED	1 * 开关按钮,含LED																												
看门狗	255级定时间隔																												
系统支持	Windows 7/8.1/10 32位/64位. Linux																												
机构参数	<table border="1"> <tr> <td>箱体结构</td> <td>前面板采用铝镁合金工艺设计</td> </tr> <tr> <td>表面工艺</td> <td>喷塑+烤漆</td> </tr> <tr> <td>颜色</td> <td>藏青色</td> </tr> <tr> <td>安装方式</td> <td>VESA、壁挂式、嵌入式</td> </tr> </table>	箱体结构	前面板采用铝镁合金工艺设计	表面工艺	喷塑+烤漆	颜色	藏青色	安装方式	VESA、壁挂式、嵌入式																				
箱体结构	前面板采用铝镁合金工艺设计																												
表面工艺	喷塑+烤漆																												
颜色	藏青色																												
安装方式	VESA、壁挂式、嵌入式																												
环境参数	<table border="1"> <tr> <td>温度</td> <td>工作:0~60°C (32°F~140°F) 存储:-20~60°C (-4°F~158°F)</td> </tr> <tr> <td>湿度</td> <td>工作:10~80%RH,不凝结 存储:10~95%RH,不凝结</td> </tr> <tr> <td>防护等级</td> <td>面板达到IP65防护等级</td> </tr> <tr> <td>振动防护</td> <td>IEC68-2-64 标准</td> </tr> <tr> <td>冲击防护</td> <td>IEC682-27CF 华氏度 标准</td> </tr> </table>	温度	工作:0~60°C (32°F~140°F) 存储:-20~60°C (-4°F~158°F)	湿度	工作:10~80%RH,不凝结 存储:10~95%RH,不凝结	防护等级	面板达到IP65防护等级	振动防护	IEC68-2-64 标准	冲击防护	IEC682-27CF 华氏度 标准																		
温度	工作:0~60°C (32°F~140°F) 存储:-20~60°C (-4°F~158°F)																												
湿度	工作:10~80%RH,不凝结 存储:10~95%RH,不凝结																												
防护等级	面板达到IP65防护等级																												
振动防护	IEC68-2-64 标准																												
冲击防护	IEC682-27CF 华氏度 标准																												

PPC-215GQ

显示类型	21.5" TFTLCD(LED背光)	触摸类型	多点电容触摸
最大分辨率	1920*1080	输入	手指/电容式触摸笔
长宽比	16:9	透光率	>80%±3%
可视角度	80/80/60/80	表面硬度	3H
亮度	350cd/m2	点击寿命	250克力度,3500万次
对比度	1000:1	笔画寿命	250克力度,1000万次
背光寿命	50,000hr(min)	响应时间	< 20/10ms



						阶段标记		质量	比例	G215-01
标记	处数	分区	更改文件号	签名	年月日			17.279	1:6	
设计	P&D LEA	2023/12/18	标准化							
制图			工艺			投影关系 				G型21.5寸
审核			表面处理							
批准			备注			共 1 张	第 张	版本 A	材质	