

标记	版次	变更内容	日期
/	A版	新版图面	2016-10-10
B	B版	修改端子宽度0.1mm	2019-09-30
C	C版	修改为真空包装	2019-10-13

Specification

Insulator Material: Polysetc, UL94V-0
Standard: Nylon-6T

Contact Material: Brass

Contact plated: 1μ" Gold Over Nickel

Current Rating : 1Amp

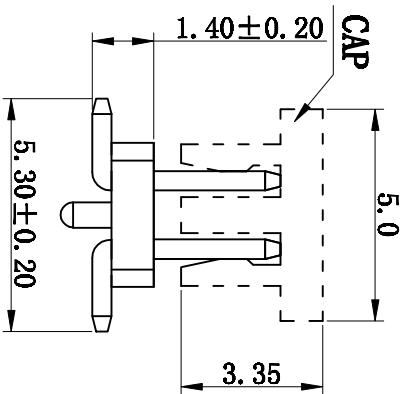
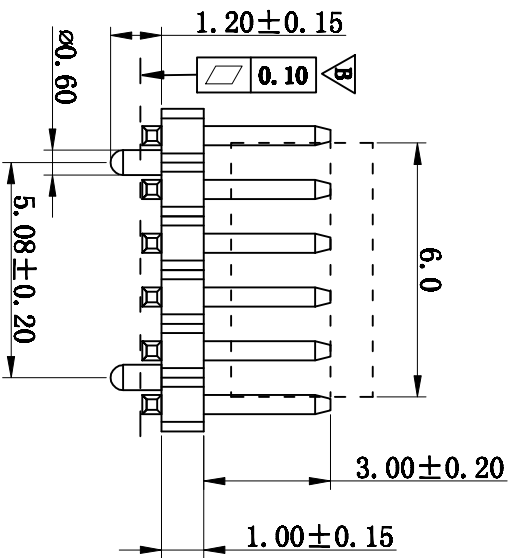
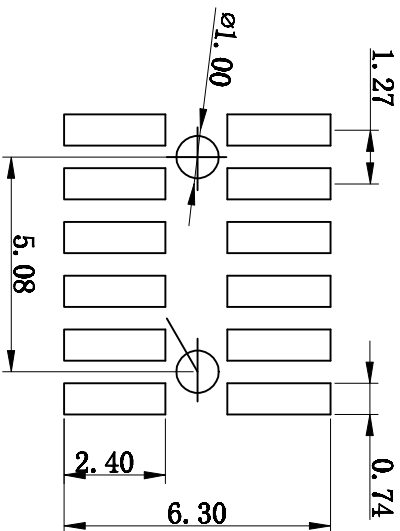
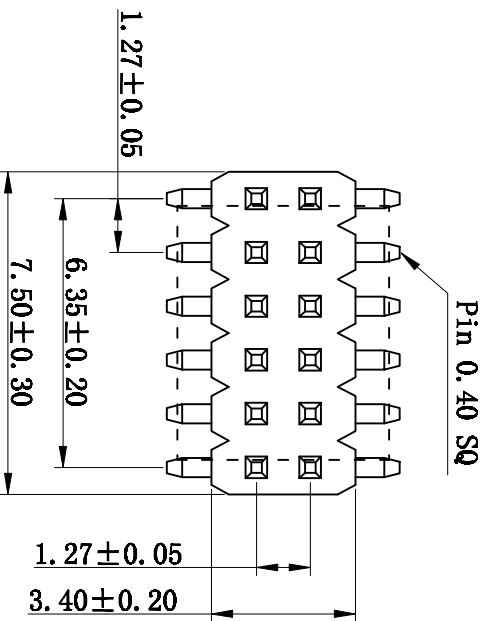
Contact Resistance: 20 Milliohms Max

Insulation Resistance : 1000MΩ Min.

Dielectric withstanding Voltage: AC 500V

Operation Temperature : -40℃ -- +105℃

RECOMMENDED P.C.B LAYOUT



* 包装方式: 卷装 加吸盖

800PCS/盘/真空包装

APPROVED:

DATE:

CHECKED:

DATE:

DRAWN:

DATE:

luli-lin

2016-10-10

深圳市灿科盟实业有限公司
KMITW CHANKUENG INDUSTRY CO., LTD

TITLE:
210-1SMT-2*6P 塑高1.0 W=5.3 带柱∅0.60

UNIT	mm	SCALE	free	REV.	C
FILE NO.	S062100026				

TOLERANCE TABLE

.0	±0.30
.00	±0.10
.000	±0.05