



深圳市鑫扬泽电子有限公司

SHENZHEN XIN YANG ZE ELECTRONICS CO., LTD.

文件编号	
版本	A.0
页码	第1页 共4页
发行日期	2022.05.09

文件名称	产品规格书
------	-------

**一、Outer Construction:**

形状、尺寸依图规定

外观：外表光亮、良好，无锈迹、裂纹、电镀不良等缺陷。  
表面应平整、无凹陷裂纹、毛刺等缺陷。

**二、Mechanical Specification:**

<b>Voltage Rating</b>	<b>12VAC (rms) / DC</b>
<b>Current Rating</b>	<b>4A</b>
<b>Dielectric Withstanding Voltage</b>	<b>500VAC (rms) / minute</b>
<b>Insulation Resistance</b>	<b>1000 Megohms Min.</b>
<b>Contact Resistance</b>	<b>50Milliohms Max.</b>
<b>Full Force</b>	<b>40gf±20% / pin</b>
<b>Operational Durability</b>	<b>10000 Times</b>
<b>Withstanding Higt Temperature</b>	<b>280℃</b>
<b>Operational Temperature</b>	<b>- 40℃~+85℃</b>

**三、Material & Assemblies**

<b>Item</b>	<b>A ssemblies</b>	<b>Material</b>	<b>Plating</b>
1	针头	黄铜	镀金 3u'
2	针管	黄铜	镀金 3u'
3	弹簧	不锈钢	镀金
4	塑胶	PA46	/
5	钢珠	不锈钢	镀金 2u'



文件编号	
版本	A.0
页码	第2页 共4页
发行日期	2022.05.09

文件名称	产品规格书
------	-------

### 1. 适用范围

本规格书描述的性能、检验和可靠性适用于YZB0008-20068-02040-01连接器。

### 2. 产品描述:

2.1 材料: 针头: 黄铜 C3604。

针管: 黄铜 C3604。

弹簧: SUS304。

塑胶: PA46。

钢珠: SUS304。

2.2 电镀: 针头: 镀金3u', 镍底50u'~80u'。

针管: 镀金3u', 镍底50u'~80u'。

弹簧: 镀金。

钢珠: 镀金2u', 镍底50u'~80u'。

### 3. 机械性能

序号	测试项目	测试描述	结果
1	外观	根据EIA-364-18, 目视条件下。	表面光亮, 没有裂纹, 没有剥金和变形等不良现象。
2	寿命	根据EIA-364-09, 在500±50次每小时的频率下。	最少 10,000 次。 不出现弹簧疲劳, 断裂等现象。
3	弹力	根据EIA-364-04, 仪器为弹力测试机。	40g±20%(在工作高度时)。

### 4. 电气特性

序号	测试项目	测试描述	结果
1	接触阻抗	根据EIA-364-23, 电压20mV, 电流10mA条件下测量接触电阻。	最大50mΩ。
2	抗电流能力	根据EIA-364-70, 通12V, 4A电流(静态)。	无破坏, 烧坏等不良现象。
3	抗电压能力	根据EIA-364-20, 在相临两PIN通AC 500V, 60Hz的电压1分钟。	不出现电弧击穿、排气、损坏或烧毁现象。
4	绝缘电阻	根据EIA-364-21, 在相临两PIN通DC 500V电压。	1,000MΩ minimum。

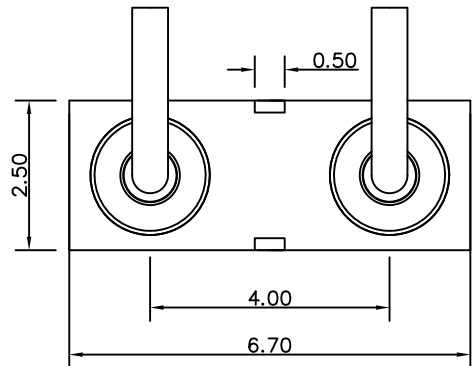
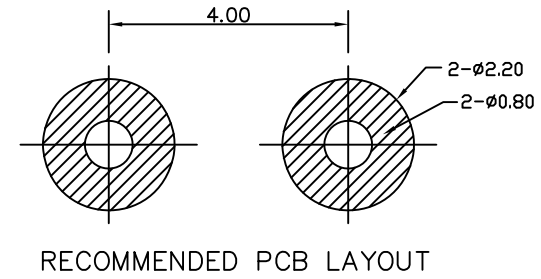
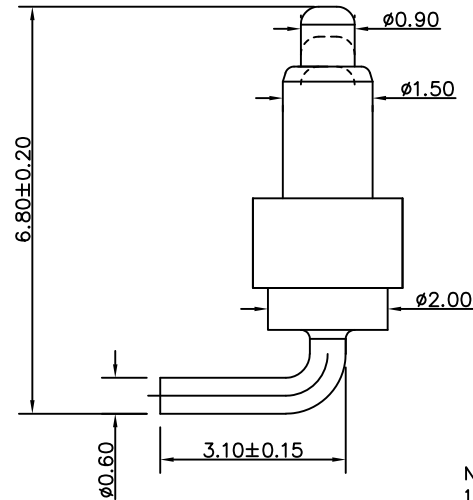
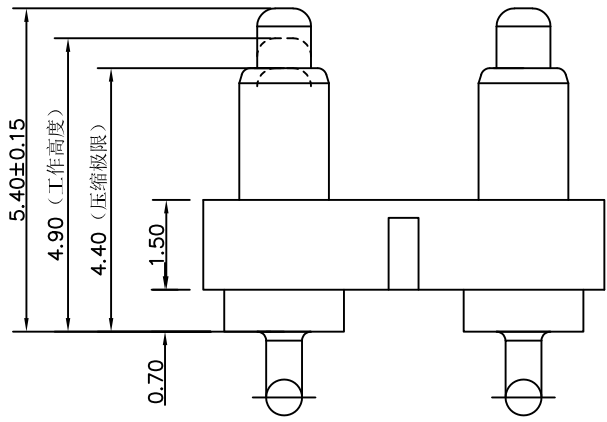
### 5. 环境测试

序号	测试项目	测试描述	结果
1	抗湿能力	根据EIA-364-31, 在90%~95%的湿度和40±2℃的温度下保持96小时	无氧化, 腐蚀, 生锈等不良现象。
2	冷热冲击	根据EIA-364-32, 从-40℃到+105℃进行5个轮回。	无破坏, 疲劳等不良现象。
3	可焊性	根据EIA-364-52, 浸入265±5℃, Sn-Ag-Cu焊锡, 持续4.0~5.0秒。	碰到锡的部位粘锡率95%以上。
4	盐雾测试	根据EIA-364-26, 测试条件: 5%盐水保持48小时。	无氧化, 腐蚀, 生锈等不良现象。

### 6. 回流焊测试

测试说明	回焊炉曲图	结果
按右图之曲线设定温度, 当回焊炉温度达到设定温度后将产品放入传送带中, 达到指定时间后产品自动送出。		焊接完成后, 本体粘锡良好, 无变形, 起泡现象, 满足机械、电器性能。

NO.	ECN NO.	DESCRIPTION	DATE



**Note:**

- Material (材料):**  
 Housing: PA46+30%GF (胶芯: PA46)  
 Barrel: Brass C3604 (针管: 黄铜 C3604)  
 Plunger: Brass C3604 (针头: 黄铜 C3604)  
 Spring: SUS304 (弹簧: SUS304)  
 ball bearing: SUS 304 (钢珠: 不锈钢 304)
- Plating (电镀):**  
 Barrel: 3u' Au over 50~80u' Ni (针管: 镀金3u', 镍底50~80u'.)  
 Plunger: 3u' Au over 50~80u' Ni (针头: 镀金3u', 镍底50~80u'.)  
 Spring: Gold plated (弹簧: 镀金)  
 ball bearing: 2u' Au over 50~80u' Ni (钢珠: 镀金2u', 镍底50~80u'.)
- Electrical (电气特性):**  
 Rated Current & Voltage: DC 12V,4A (额定电压&电流 直流12V,4A)  
 Contact Resistance: 50 mohm Max. at working height.  
 接触电阻: 最大50毫欧 (在工作高度状态下)  
 Insulation Resistance: 1,000MΩ minimum. (绝缘电阻: 1,000MΩ以上)  
 Dielectric Withstand Voltage: 500VAC/minute. (抗冲击电压: 500VAC/minute)
- Mechanical (机械性能):**  
 Force: 40g±20% at working height. (40g±20% 在工作高度)。)  
 Durability: 10,000 cycles (min) (寿命: 10000次)
- Work Temperature (工作环境):**  
 Withstanding Higt Temperature: 280t  
 Operational Temperature: ?40t~ ?85t

深圳市鑫扬泽电子有限公司



HTTP://WWW.XYZPOGOPIN.COM  
 TEL:0755-28773277 FAX:0755-28891353

SCALE:	N/A	UNIT	mm
SHEET:	1 of 1	PROJECTION	
DATE:	2013.01.07	VER.	A.0

THE UNMARKED TOLERANCE ARE AS BELOW :			
LENGTH		ANGLE	
X.XX	±0.05mm	X.XX	±0.50°
X.X	±0.10mm	X.X	±1.00°
X.	±0.20mm	X.	±2.00°

DESIGNED BY:	DWG. NO.	YZB0008-20068-02040-01
CHECKED BY:	TITLE:	Pogo pin 连接器
APPROVED BY:		



深圳市鑫扬泽电子有限公司

SHENZHEN XIN YANG ZE ELECTRONICS CO., LTD.

文件编号

版本

A. 1

页码

第4页 共4页

文件名称

散装类产品包装规范

发行日期

2022. 05. 09

### 1、目的：

规范公司产品包装作业的作业，保护产品在运输中不受破坏。

### 2、范围：

本规范适用于没有明确要求包装方式的散装类Pogo pin产品、五金件的出货包装、贮存。其它形式如合同、供需双方的书面文本等有明确要求可不受本规范限制。

### 3、包装要求：

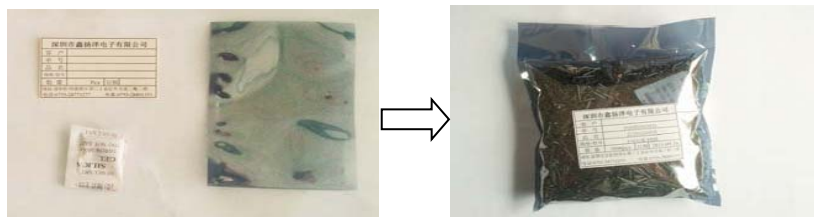
应根据产品特性选择与之相适应的包装材料来制作包装容器，同时选择合适的附属包装材料来包装产品，要求包装体积小、固定良好、存放稳定、且符合标准化。包装应起到对产品保护，使用方便，便于机械装卸和运输的要求。

### 4、包装材料明细：

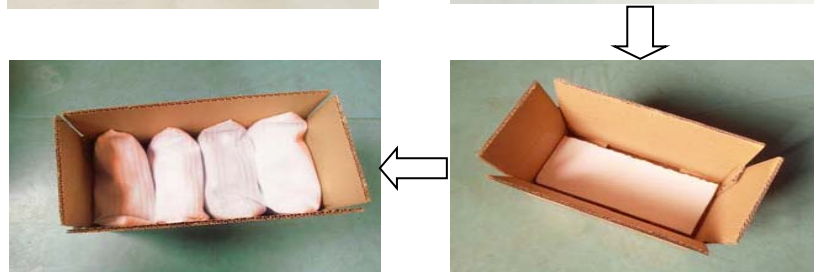
序号	名称	规格	用量	可装单针数
1	外包装箱（小）	12.5cm*12.5cm*6cm	1	2000PCS
	外包装箱（大）	25.5cmx20.3cmx16.4cm	1	20000PCS
2	防静电袋	9x6, 12x8, 16x11 17x14, 23x16		若干
3	气泡袋	22mmx17mm		若干
4	透明胶带	45mm		若干
5	标签	65mmx44mm		1张/袋
6	其他填充物	/		若干

### 5、包装步骤及注意事项：

1，打印好标签，标识应当清晰，易懂，字体需一致。根据产品大小选择合适的防静电袋，包装数量不应超过最大包装数量的70%，包装数量应取百或千的整数，以方便记录。标签统一贴在包装袋的正中间。装好产品后外层需用气泡袋包裹保护。



2，将外包装箱折好（注意箱子的向），用透明胶带把外箱的中缝和两侧缝处封牢；把完成好的内包装袋整齐有序地放入外包装箱中，如有多层，每层的数量需一致，完成后如局部位置有空隙，需用填充物填满，产品在包装箱内不能晃动。



3，填充完成后，折好包装箱上盖，用透明胶带将包装箱的中缝和两侧缝处封牢，透明胶带切口要平整，且完全与纸箱粘在一起若有不平要用手将其抹平。最后将外标签贴于包装箱的右上角，包装完成。

