

phyCORE-AM62x

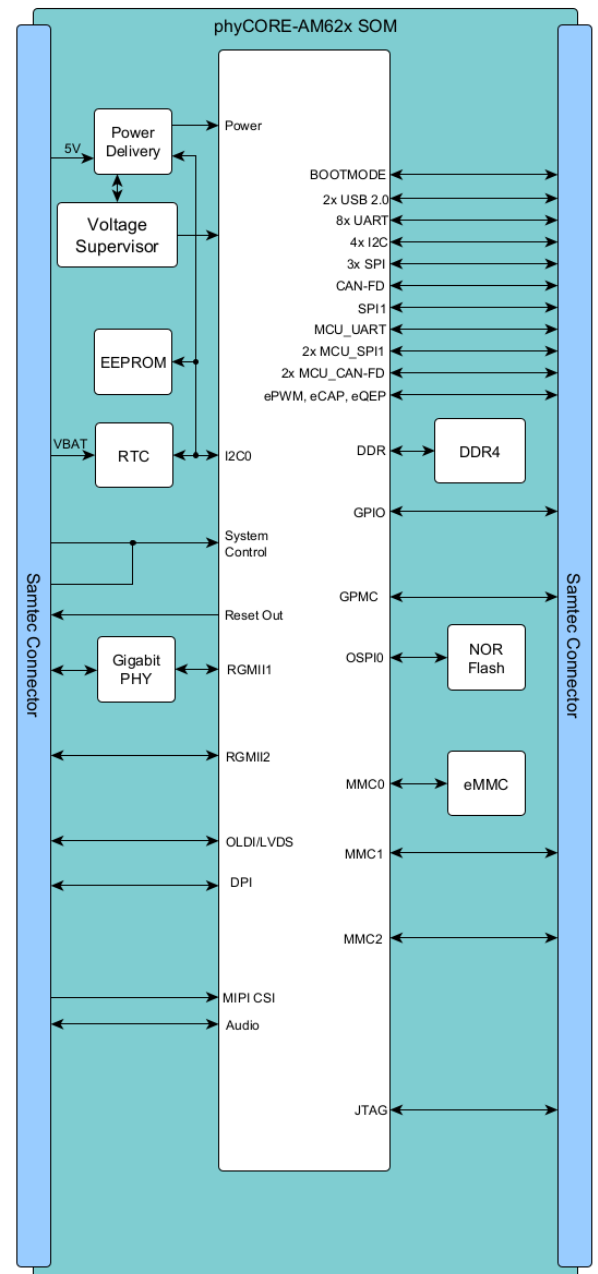
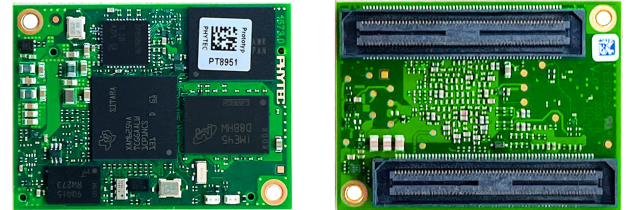
Arm® Cortex®-A53/M4F

为工业 HMI、机器人控制、医疗设备和建筑自动化的应用特别设计。

phyCORE-AM62x是一款非常适合部署在工业 HMI、PLC/CNC/机器人控制、医疗设备、楼宇自动化等各种嵌入式应用中的核心板。这款核心板的尺寸仅有 43 mm x 32 mm，是 PHYTEC 迄今为止最小的核心板产品之一。这款高集成度的模块提供板对板连接器以及直接焊接两种底板连接方式，共有 240 个引脚，支持以太网、CAN、UART、I2C、SPI 等通用协议，以及丰富的多媒体功能，包括双显示器接口，MIPI CSI-2 摄像头接口和音频接口。

Highlights

- 单/双/四核 Arm® Cortex®-A53 (最高支持 1.4 GHz)
- 独立的单核 Cortex®-M4F MCU (最高支持 400 MHz) 既可用于一般应用，也可用于安全和关键的应用
- 双显示器支持 24 位 RGB 并行接口和 OLDI/LVS-4 lane x2, 显示分辨率最大支持 2K (最高支持 200 MHz 像素时钟)
- 支持 GPU, 最高支持 8 GFLOPS, 以获得更好的图形性能
- 摄像头接口 (1x MIPI CSI-2 v1.3)
- 支持 Programmable Real Time Unit (PRU)
- 2 个千兆以太网接口 (一个是通过核心板的 PHY, 另一个为 RGMII 接口)
- 通用接口例如 8x UART, 4x SPI, 5x I2C, 2x USB 2.0, 3x CAN FD, 3x SDIO, 用于音频的 3x McASP
- 用于安全、电源和资源规划的专用中央系统控制器
- 低功耗模式 (例如: 深度睡眠、待机、仅运行 MCU), 可以在电池供电的应用中



核心板规格参数

核心板配置

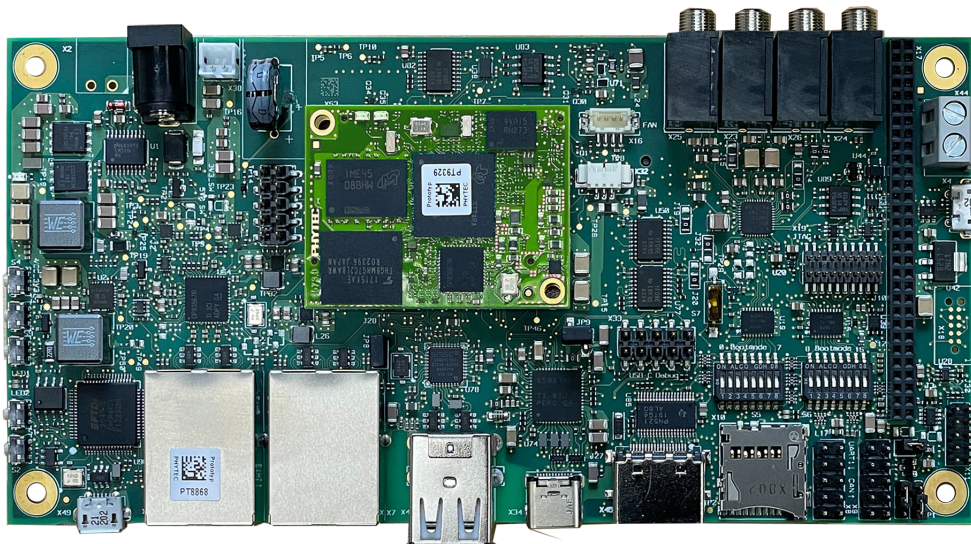
板载器件	
处理器	TI AM623 / TI AM625
CPU架构	up to 4x Arm® Cortex®-A53
协处理器	Arm® Cortex®-M4F
主频	up to 1.4 GHz (Arm Cortex-A53)
L2 Cache	512 kB with ECC
GPU	3D GPU - OpenGL 3.x/2.0/1.1, Vulkan 1.2
HW Security	3DES, AES, DRBG, MD-5, PKA, SHA-1, SHA-2
存储	
eMMC	4 GB up to 128 GB
DDR4	2 GB default / 4 GB maximal
NOR Flash	64 MB up to 256 MB (Octal SPI/Dual SPI Flash)
EEPROM	4 KB
通用规格参数	
尺寸	43 mm x 32 mm x 7.6 mm
重量	tbd.
温宽	-40 °C to +85 °C
湿度	95 % rF non condensing
工作电压	5.0 V
功耗	tbd.
连接器规格	240-Pin Samtec, 0.5 mm pitch / Direct Solder Castellated Edges
软件支持	
操作系统	Linux 5.10.65
实时操作系统	freeRTOS

订购信息

Module	PCM-071
Carrier board / SBC	PB-07124 (phyBOARD®- Lyra)
Development Kit	KPB-07124

phyBOARD®-Lyra

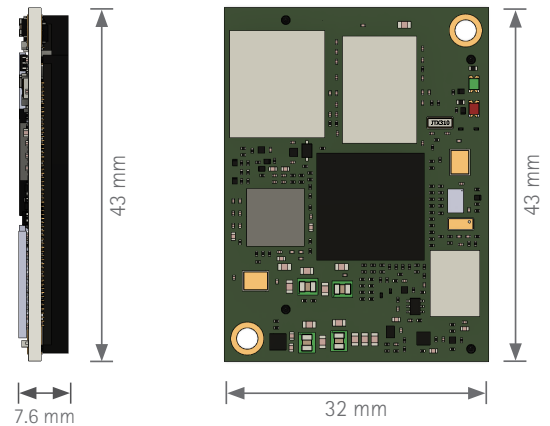
Versatile development platform



接口规格

最大接口*	
Ethernet	2x Gigabit (1x on-board PHY/ 1x RGMII)
USB	2x 2.0 Dual Role
UART	up to 8
CAN	3x CAN FD
I²C	up to 5
SPI	up to 4
MMC/SD/SDIO	up to 3
PWM	up to 3
GPMC	yes
Display	24-bit RGB parallel, OLDI/LVDS (4 lanes 2x)
Audio	3x McASP
Camera	MIPI CSI-2 v1.3
Debugging	JTAG
RTC	on-board

* AM62x 处理器通过 Pinmux 可以重新定义接口功能，最大接口数表示的是单独考虑某类接口时核心板可支持的最大接口数量。实际项目要确定整个 Pinmux 方案的可行性，您可以采用我们提供的 Pinmux 工具进行验证；或者联系销售确认具体项目的可行性。



接口规格	
Ethernet	2x 10/100/1000BASE-T (TSN support)
USB	2x USB 2.0 OTG (Type-A) 1x USB 3.0 host (Type-C)
Serial	1x RS-232 or RS-485, 1x CAN FD (2x pin header 2x5)
Display	1x OLDI/LVDS (2x 4-lane, 60-pin FFG/FPC Con.), HDMI
Camera	MIPI CSI-2 (phyCAM-M Con.)
Audio	Line In/Out, Mikrophone, Headset (4x 3.5 mm jack socket)
Wireless	M.2 Connector for Wi-Fi/Bt
Debugging	JTAG (pin header), XDS110 (Micro-AB)
Various	I²C, SPI, GPIO (Expansion sockets)
其他规格参数	
MMC/SD/SDIO	microSD Card Slot
User Control	2x LED, 5x button
尺寸	160 mm x 78 mm