



PMC-550A 低压电动机保护控制器

- 全金属封装，抗腐蚀、抗干扰能力强
- 高精度测量和计量
- 丰富的电动机保护及控制功能
- 内置增强型电源，具有抗晃电功能
- 电气火灾监控功能（可选）

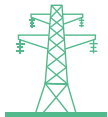
产品简介

PMC-550A 低压电动机保护控制器为低压交流电动机回路提供一整套集保护、控制、测量、计量和通信于一体的解决方案。

PMC-550A 可取代再起启动装置、热继电器、漏电保护器、欠电压保护器、防干转保护器等多种分列保护器，取代了时间继电器、中间继电器、辅助继电器、电流互感器、仪表、控制和选择开关、指示灯、可编程控制器、变送器等多种元件，简化了启动控回路，是智能化电动机控制中心的理想选择。

应用场合

PMC-550A 低压电动机保护控制器适用于电力、石化、轻工、煤炭、造纸、钢铁、冶金等诸多行业。



电力



石化



轻工



煤炭



钢铁



冶金

产品特点



增强型电源
抗晃电



全面的
电动机保护



齐全的
启动控制



逻辑
可编程



全金属
封装

基本功能

~M 保护功能

- 启动超时保护
- 过载保护（反时限）
- 阻塞保护
- 接地保护
- MTA断线告警
- 断相保护
- 不平衡保护
- 欠功率保护
- 短路保护
- 欠压保护
- 过压保护
- 欠载保护
- tE时间保护
- 过负荷保护（定时限）
- 工艺联锁（外部故障）保护
- 电机温度保（PTC/NTC）
- 电压断线告警
- 相序保护
- 合闸异常保护
- 接触器（分断能力）保护
- 紧急停车告警
- 接触器失灵保护
- 空开联跳接触器
- 接触器位置异常告警
- 过热预告警
- 剩余电流保护
- 负序过流保护
- 启动闭锁保护
- ...

控制功能

- 直接启动
- 双向启动
- 双速启动
- 降压启动
- ◆ Y/Δ启动控制
- ◆ 电阻降压启动
- ◆ 自耦变压器降压启动
- ◆ 串电抗器降压启动
- ◆ 软启动配合
- 欠压重启动功能
- 上电自启动功能
- 抗“晃电”功能
- 启动间隔控制
- 逻辑可编程控制（如配合大电机辅助控制、变频器控制等）





测量与计量功能

- 三相电流
- 三相电流相角
- 零序电流
- 电流不平衡度
- 三相线电压
- 三相电压相角
- 电压电流谐波
- 三相有功功率
- 有功功率（总）
- 三相无功功率
- 无功功率（总）
- 三相视在功率
- 视在功率（总）
- 三相功率因数
- 功率因数（总）
- 频率
- 双向有功电能
- 双向无功电能
- 剩余电流值
- 热敏电阻值
- 过载剩余冷却时间



抗晃电功能

PMC-550A 支持抗晃电功能。晃电发生时，起动的出口立即闭锁，保证晃电结束后电动机快速启动，最小可识别 10ms 系统晃电事件。在晃电发生期间，DO 可持续输出电机运行信号，与接触器辅助触点并联一起传送到 DCS 系统，保证晃电时间内工艺连续性。



欠压重起动能

短时失电及电源恢复后，电动机转速下降较多，考虑系统容量有限，电动机同时启动可能会造成母线电压过低，此时可通过设置不同的延时时间，实现电动机分批次重启动，快速恢复工艺生产。



通信对点和传动功能

具有通信对点及传动功能，可用于现场不方便加量情况下，调试装置通信、保护及控制逻辑，提高调试效率。



事件记录

PMC-550A 可连续记录 64 条保护动作事件以及 64 条其它类（操作、自检、遥信）事件。保护动作事件包含保护动作时的三相电压，三相电流等特征量，有助于进行快速的故障定位，时间分辨率达 1ms。



起停报告功能

启动报告记录：可记录启动触发源、启动中最大电流、启动中最小电压、启动过程所用时间、启动发生时间。最多可保存 64 条记录；

停车报告记录：可记录停车触发源、停车前三相电流、停车发生时间。最多可保存 64 条记录。



温度保护功能

标准配置 1 路温度检测功能，可直接采样热电阻值，支持热电阻类型为 PTC 或 NTC，实现电动机温度保护，直接监控电动机的发热情况。



自检功能

装置上电或工作中可对各关键部位进行检查，判断是否正常。当装置自检异常时，告警灯亮，显示自检错误信息，并退出所有保护功能。



电气火灾监控功能（可选）

显示模块可选配 1 路剩余电流输入、4 路温度输入、1 路开关量输出、1 路 RS485 通信；支持剩余电流及温度的报警/预警功能，最多可记录 16 条消防事件。



可编程逻辑功能

可通过配套软件 PMC-Designer 进行图形化的编辑和下载，灵活设计所需要的保护、控制逻辑，满足现场应用各种需求。



维护管理功能

丰富的电动机日常维护管理信息，便于了解电动机的运行情况，统计生产效能，了解接触器的操作寿命。协助管理人员实现更经济合理的维护管理。

可记录：

- 脱扣次数
- 最近一次的三相脱扣电流
- 最近一次的最大起动电流
- 最近一次的起动时间
- 起动次数
- 总运行时间
- 停车时间



接线自诊功能

PMC-550A 装置自带接线诊断功能，可自行检测电压、电流相序和极性问题，并给出具体的错误内容。帮助用户快速定位接线问题。用于现场接线故障检测，便于调试。



波形记录

支持故障录波、启动录波及手动录波功能，可记录启动前 2s 和启动后 15s 数据，最多记录 16 条波形数据，保存在非易失存储器中。



输入输出

- 开关量输入（DI）：11 路或 9 路（选配）
内激励 24VDC
或外激励 220VAC/DC（选配）
- 继电器输出（DO）：6 路，DO1-DO6
- 模拟量输出（AO，选配）：1 路，4-20mA
- 剩余电流输入（选配）：1 路
- 零序电流输入（选配）：1 路
- 温度信号输入：1 路，PTC/NTC



通信接口

- 支持 2 个 RS-485 口/1 个 Profibus-DP 口+1 个 RS-485 口/2 个 Profibus-DP 口
- 支持 Modbus-RTU 通信
- 支持标准 PROFIBUS-DP 协议，通信中断可停车
- 显示模块具有 Type-C 通信接口，支持 Modbus 规约



技术参数

工作电源	
额定电压	88~264V AC/DC, 47~440Hz
功率消耗	<6W

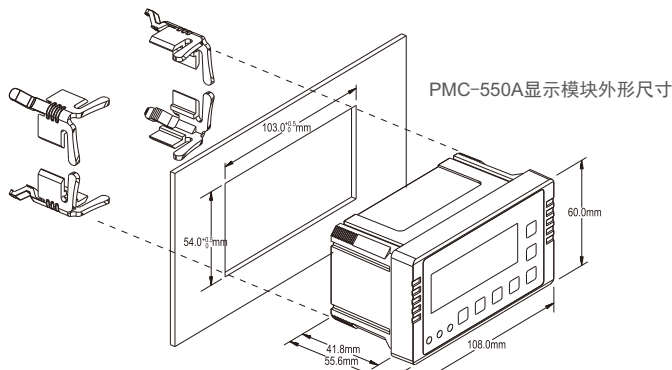
交流输入		
电压输入	额定电压	220-400V L-N/380-690V L-L 频率: 50/60Hz
	测量范围	10V~828V
	功率消耗	<0.75VA/相 (额定值)
	过载能力	1.2倍Un, 连续工作; 2倍Un, 允许10s
电流输入	三相电流*	800A、400A、300A、100A、25A、5A、1A
	零序电流*	5A、1A
	剩余电流*	1A
	过载能力	2Ie 连续工作; 10Ie 允许10s; 40Ie 允许1s
	功率消耗	<0.05VA/相 (额定值)

* 三相电流、零序电流、剩余电流回路, 都需要外置穿芯电流互感器。

精度指标			
保护动作值	电流: $\pm 50\text{mA}$ 或定值的 $\pm 3\%$ 电压: $\pm 2\text{V}$ 或定值的 $\pm 3\%$		
保护动作时间	定时限	0s~3s(含3s)范围内不超过60ms 3s~99.9s范围内不超过整定值的 $\pm 2\%$	
	反时限	0s~3s(含3s)范围内不超过 $\pm 100\text{ms}$ 3s以上不超过计算值的 $\pm 5\%$	
精度指标	电压/电流	$\pm 0.5\%$	有功/无功功率 $\pm 1.0\%$
	有功电能	1级	无功电能 2级
	频率	$\pm 0.02\text{Hz}$	功率因素 $\pm 1.0\%$
	剩余电流	$\pm 1.0\%$	零序电流 $\pm 1.0\%$
	AO	$\pm 2.0\%$	温度精度 $\pm 1^\circ\text{C}$

通信口	
RS-485口	2路, Modbus规约, 通信速率: 1.2~19.2Kbps
Profibus口	选配: DB9接口; Profibus-DP规约

外形/开孔尺寸及安装图



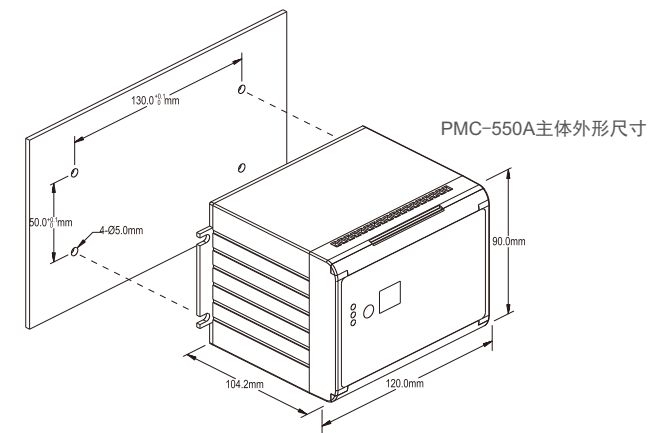
工作环境	
环境温度	-25℃~+55℃
贮存温度	-25℃~+70℃
相对湿度	5%~95% (无冷凝)
海拔高度	$\leq 3000\text{m}$ (适用于大气压力 70kPa~110kPa)

电磁兼容性	
EMC	符合GB/T 14598.26-2015
静电放电抗扰度	4级 GB/T 17626.2 (IEC 61000-4-2)
射频电磁场辐射抗扰度	3级 GB/T 17626.3 (IEC 61000-4-3)
电快速瞬变脉冲群抗扰度	4级 GB/T 17626.4 (IEC 61000-4-4)
浪涌抗扰度	4级 GB/T 17626.5 (IEC 61000-4-5)
射频场感应的传导骚扰抗扰度	3级 GB/T 17626.6 (IEC 61000-4-6)
工频磁场抗扰度	5级 GB/T 17626.8 (IEC 61000-4-8)
电磁发射中的传导发射与辐射发射	符合GB/T 14598.26 (IEC 60255-26)

电气绝缘性能	
脉冲电压试验	6kV, 1.2/50 μs (GB/T 4793.1 IEC 61010.1)
交流电压试验	2kV, 1min (GB/T 4793.1 IEC 61010.1)
绝缘电阻	大于100M Ω (GB/T 13792 3.6.1)

机械性能	
振动	响应及持久性1级 (GB/T 11287-2000)
冲击	响应及持久性1级 (GB/T 14537-1993)
碰撞	1级 (GB/T 14537-1993)

输入输出	
DI	内激励: 24V DC; 外激励: 220V DC/AC 去抖时间: 20~9999ms
DO	6路, DO1常闭, DO2~DO6常开 动作时间: 小于10ms, 返回时间: 小于5ms
AO	1路 输出范围: 4~20mA 负载能力: 750 Ω



深圳市中电电力技术股份有限公司

CET深圳第一总部

地址: 广东省深圳市南山区打石一路国际创新谷6栋33F~35F

客户服务热线: 400-9916-218

网址: www.cet-electric.com

CET武汉第二总部

地址: 武汉市东湖高新区光谷大道303号光谷芯中心CET大楼



关注CET