

DC EMC Filters

直流电源滤波器

# SJD410D/420D/430D系列



## 产品介绍

- 额定电流：1-1200A可选
- 工作电压：0-250VDC
- 引线、焊片、螺栓、端子台等多种连接方式可选
- 可提供定制型产品



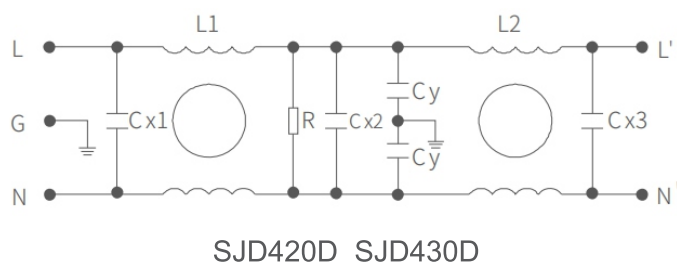
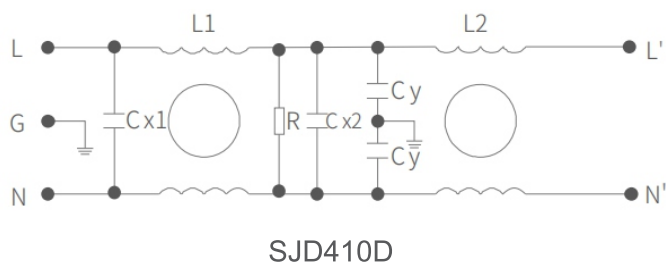
## 产品特点

- 高性能直流滤波器，拥有优异的共模、差模滤波效果，有效滤波范围为10KHz-30MHz
- SJD410D/420D/430D系列采用两级共模滤波设计，整体滤波效果基本相同，仅根据电流不同有些差异
- 250VDC（含）以上高工作电压产品可选

## 应用领域

- 适用于开关电源、程控交换机等各类直流电子设备

## 工作原理图



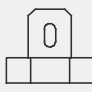






## 技术参数

额定电压	0-250VDC	
工作频率	DC	
测试电压	P-E: 2000VDC	P-P: 1500VDC
额定电流	1-1200A	
工作温度	-25℃ ~ +85℃	

## 产品列表

产品型号	额定电流[A]	泄露电流 [mA] 250VAC/50Hz @20℃	连接方式				重量 [g]
			 -S	 -T	 -L	 -W	
SJD410D-1	1	<0.8	---	---	---	●	105/110
SJD410D-3	3	<0.8	---	---	---	●	113/116
SJD410D-6	6	<0.8	---	---	---	●	115/120
SJD410D-10	10	<0.8	---	●	●	---	200/210

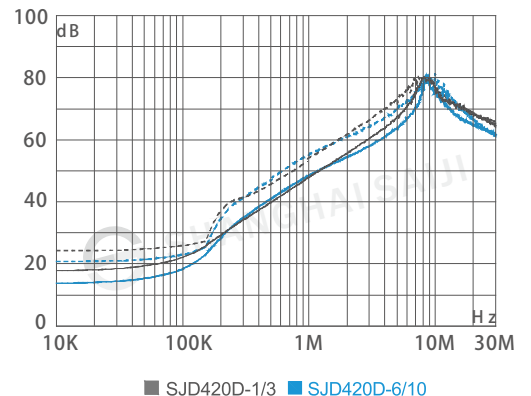
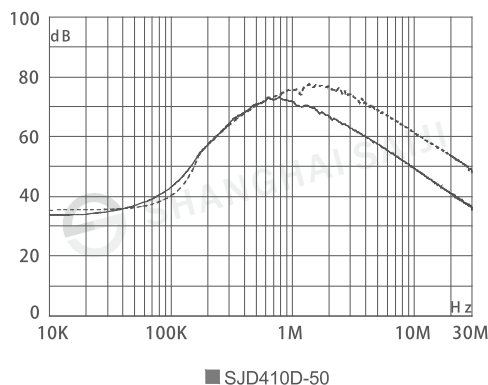
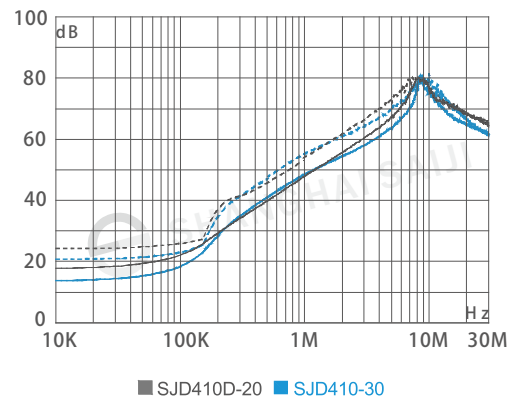
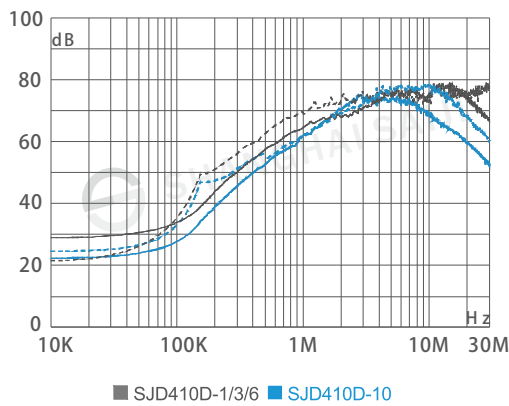
产品型号	额定电流[A]	泄露电流 [mA] 250VAC/50Hz @20°C	连接方式				重量 [g]
			 -S	 -T	 -L	 -W	
SJD410D-20	20	<1.5	M4	●	---	---	385/395
SJD410D-30	30	<1.5	M6	●	---	---	505/515
SJD410D-50	50	<2.5	M6	●	---	---	690/705
SJD420D-1	1	<0.8	---	---	●	---	160/172
SJD420D-3	3	<0.8	---	---	●	---	170/178
SJD420D-6	6	<1.0	---	●	●	---	195/210
SJD420D-10	10	<1.0	---	●	●	---	202/210
SJD420D-20	20	<1.8	M4	●	---	---	385/398
SJD420D-30	30	<1.8	M6	●	---	---	515/525
SJD420D-50	50	<2.5	M6	●	---	---	715/730
SJD430D-3	3	<1.2	---	●	●	---	198/205
SJD430D-6	6	<1.2	---	●	●	---	200/215
SJD430D-10	10	<1.2	---	●	●	---	210/220
SJD430D-15	15	<2.0	M4	●	---	---	285/295

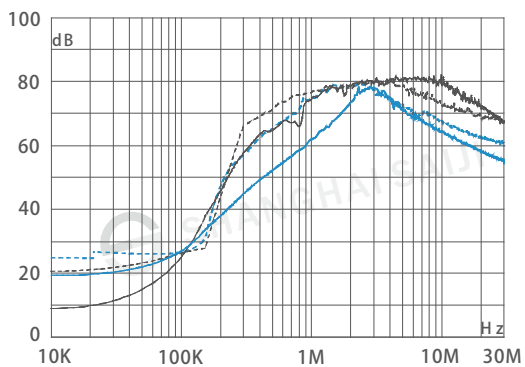
产品型号	额定电流[A]	泄露电流 [mA] 250VAC/50Hz @20°C	连接方式				重量 [g]
			 -S	 -T	 -L	 -W	
SJD430D-20	20	<2.0	M4	●	---	---	395/398
SJD430D-30	30	<2.0	M6	●	---	---	515/525
SJD430D-50	50	<5.0	M6	●	---	---	715/730
SJD430D-75	75	<5.0	M6	●	---	---	1750/1780
SJD430D-100	100	<6.0	M8	●	---	---	1900/1980
SJD430D-150	150	<8.0	M10	---	---	---	3580/3690
SJD430D-200	200	<8.0	M10	---	---	---	4180/4290

插入损耗 (dB)

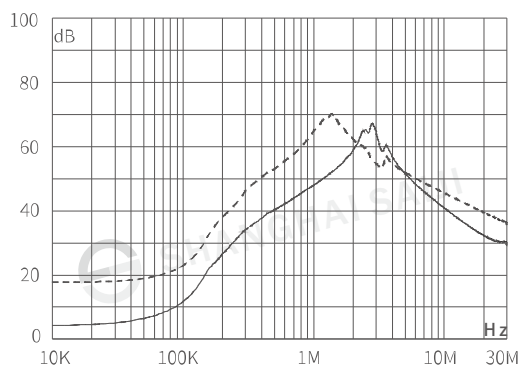
—— 共模  
- - - 差模

\*说明：插入损耗依据 UL1283标准，在空载 50Ω - 50Ω 系统下测得，最终效果请依据在实际工作状态下的数据为准

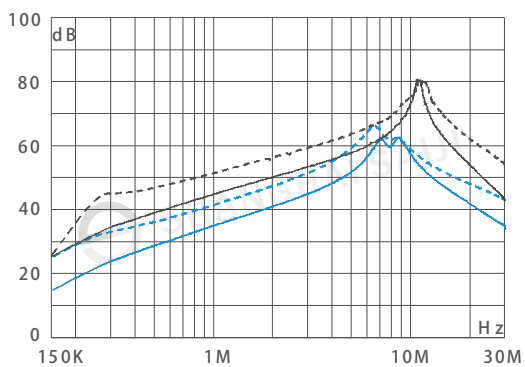




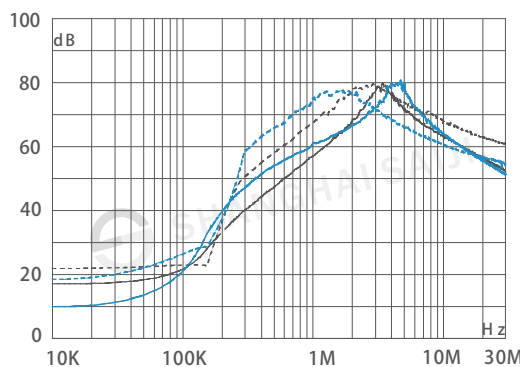
■ SJD420D-20 ■ SJD420D-30



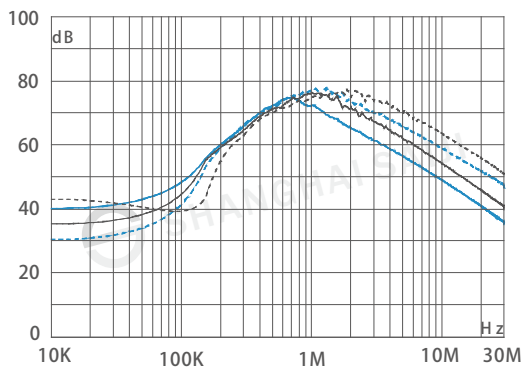
■ SJD420D-50



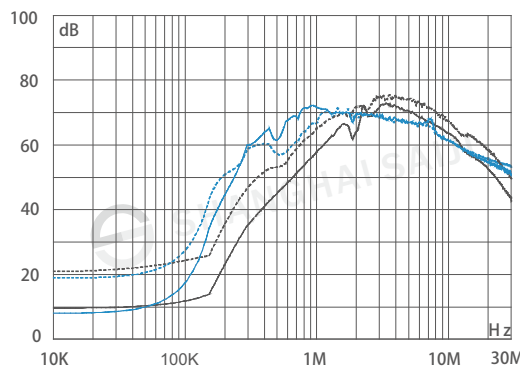
■ SJD430D-3 ■ SJD430D-6



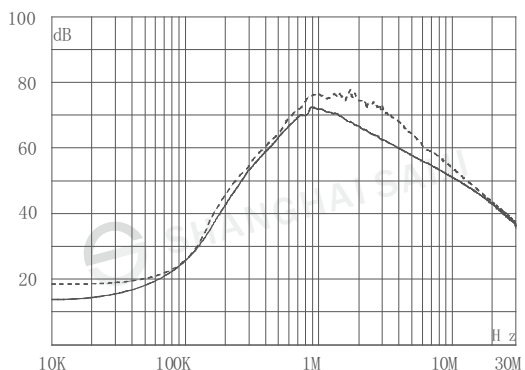
■ SJD430D-10 ■ SJD430D-20



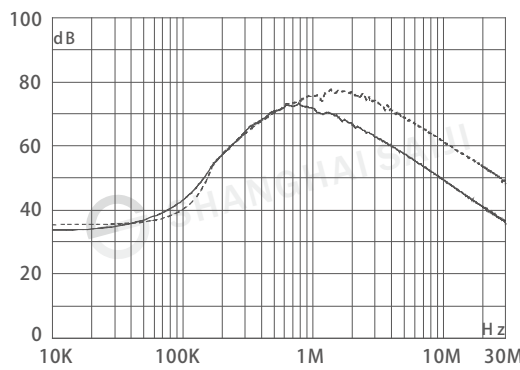
■ SJD430D-30 ■ SJD430D-50



■ SJD430D-75 ■ SJD430D-100

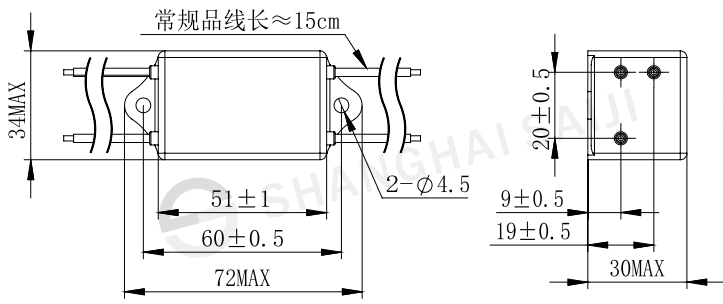


■ SJD430D-150

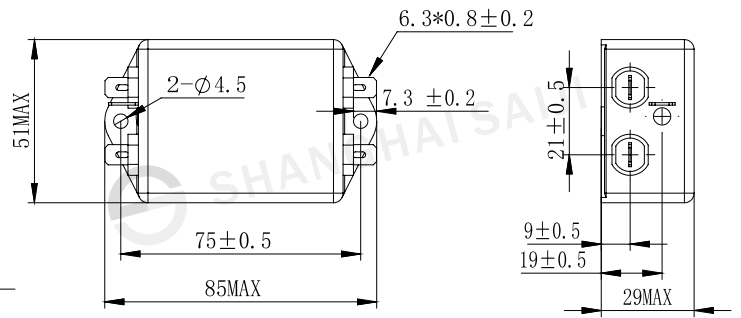


■ SJD430D-200

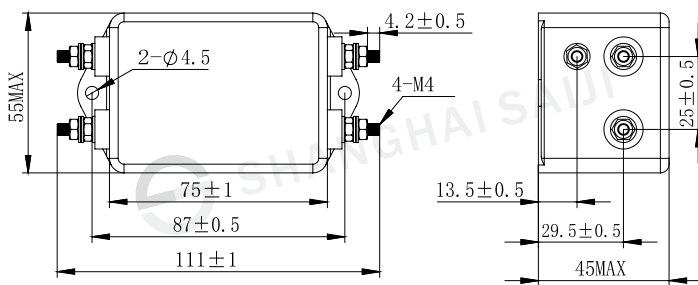
外型尺寸图(mm)



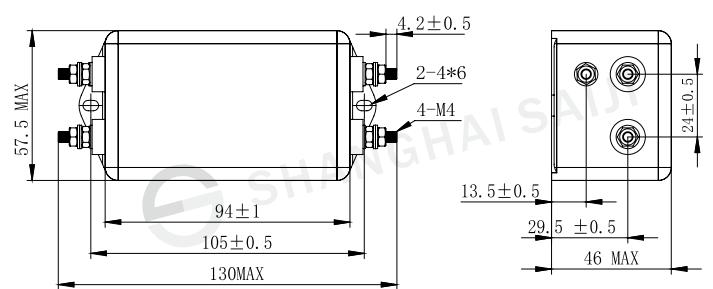
SJD410D-1/3/6



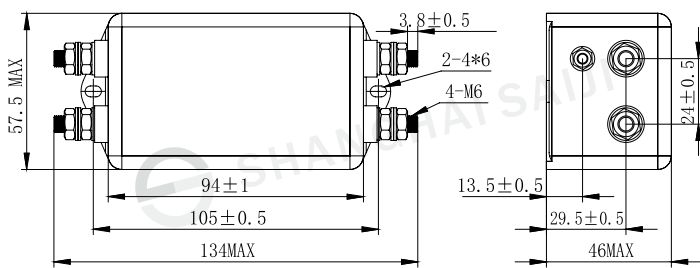
SJD410D-10 SJD420D-6/10 SJD430D-3/6/10



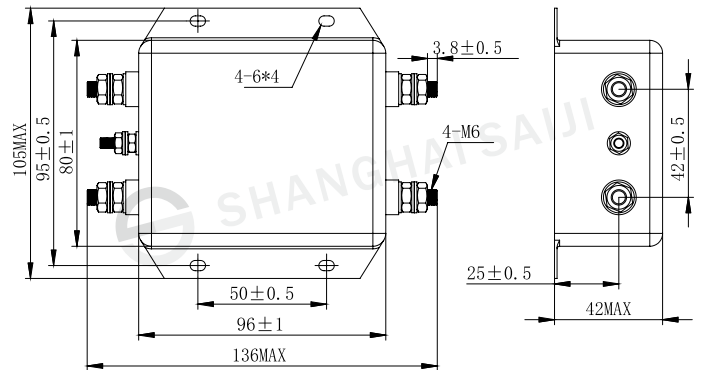
SJD410D-20 SJD430D-20



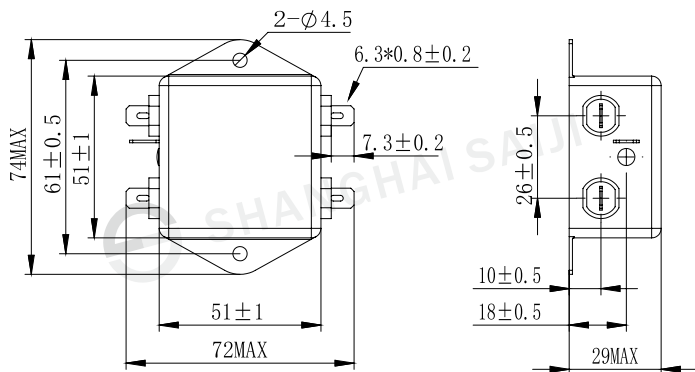
SJD420D-20



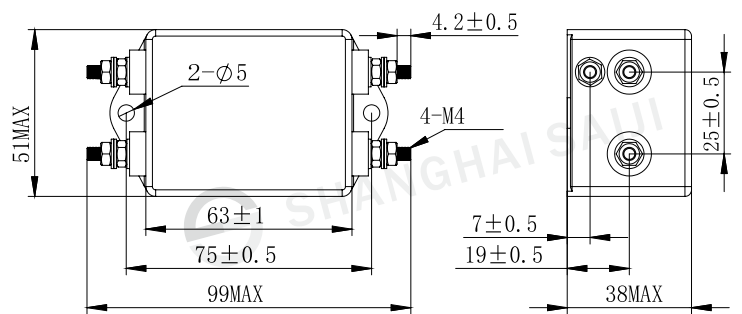
SJD410D-30 SJD430D-30



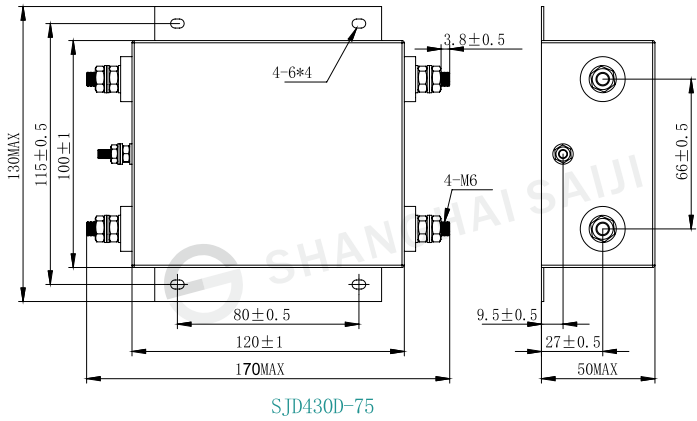
SJD410D-50 SJD420D-30/50 SJD430D-50



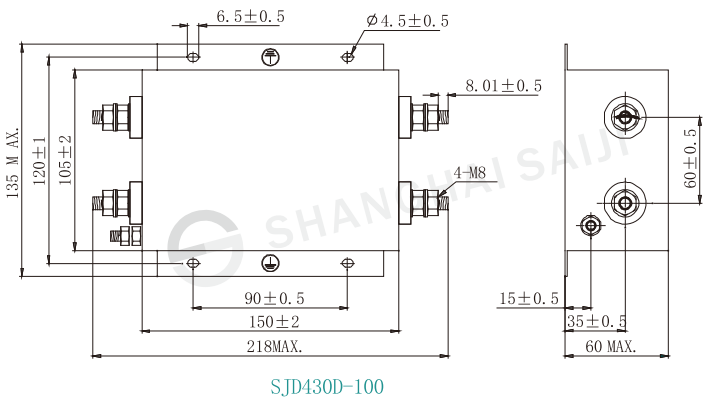
SJD420D-1/3



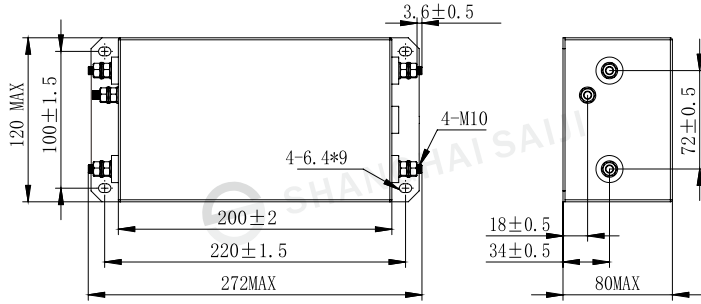
SJD430D-15



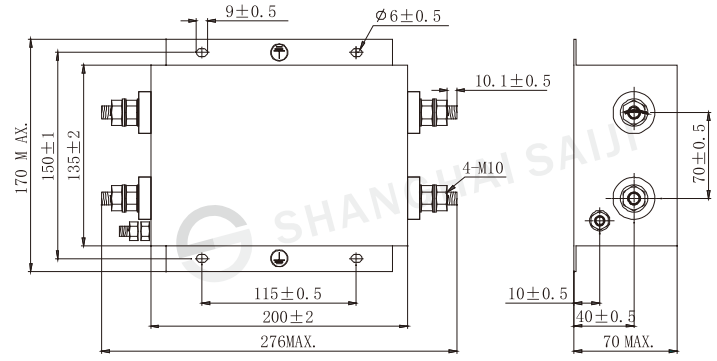
SJD430D-75



SJD430D-100

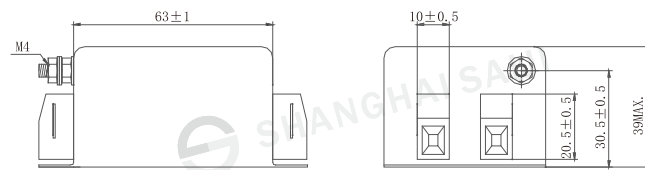


SJD430D-150

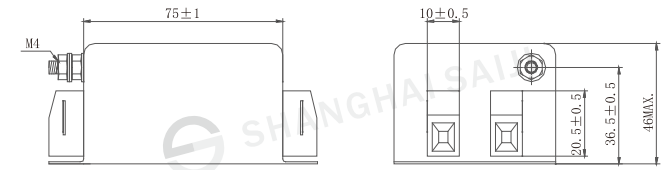


SJD430D-200

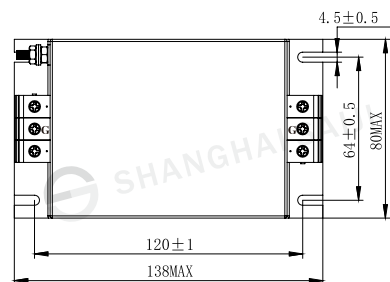
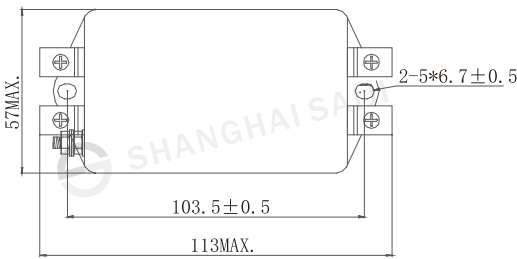
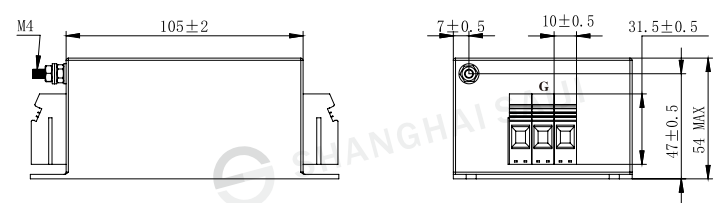
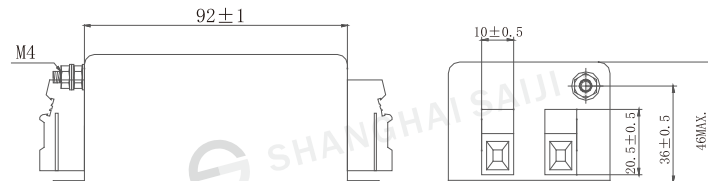
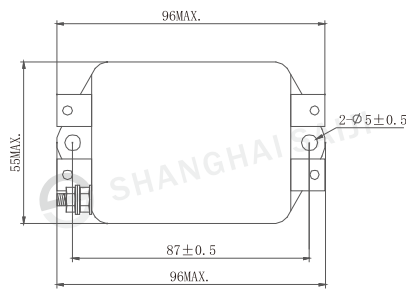
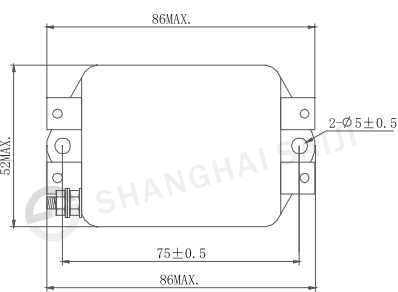
外型尺寸(mm)端子台系列



SJD410D-10-DT4 SJD420D-6/10-DT4 SJD430D-3/6/10/15-DT4

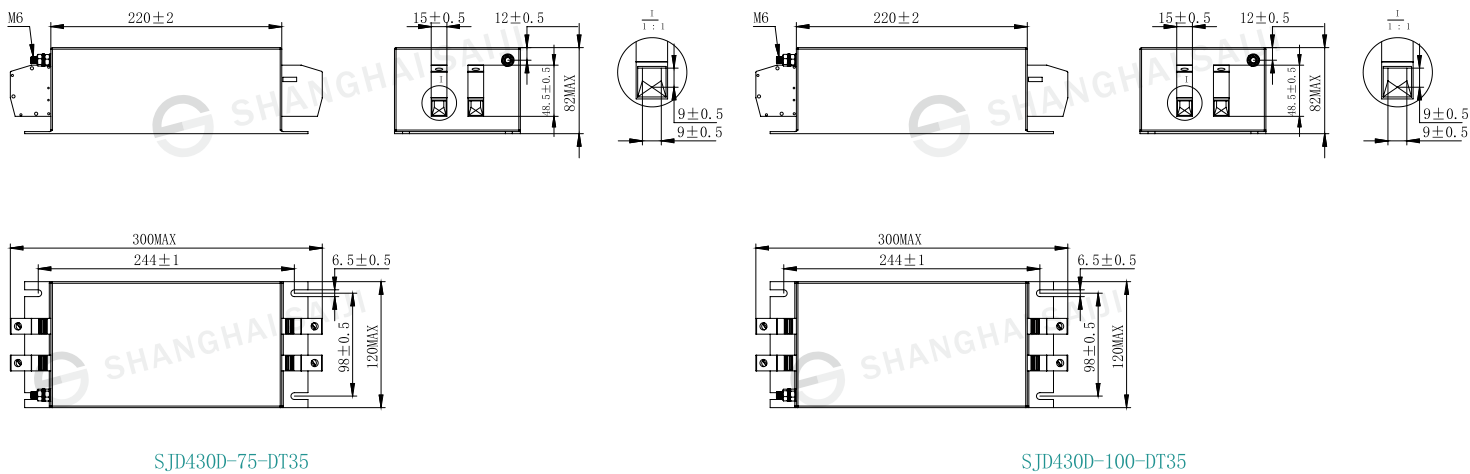


SJD410D-20-DT4 SJD430D-20-DT4



SJD410D-30-DT4 SJD420D-20/30-DT4 SJD430D-30-DT4

SJD410D-50-DT6 SJD420D-50-DT6 SJD430D-50-DT6



SJD430D-75-DT35

SJD430D-100-DT35

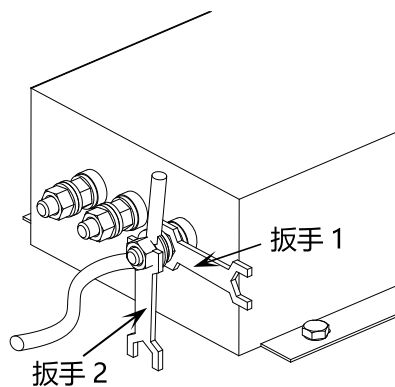
## 滤波器使用指南

### 1、滤波器存储及运行环境：

电源滤波器不得暴晒或淋雨，应存放在空气流通、周围介质温度为  $-30^{\circ}\text{C}$  -  $+65^{\circ}\text{C}$ 、空气最大相对湿度不超过 90%（空气温度为  $20^{\circ}\text{C} \pm 5^{\circ}\text{C}$  时）、无腐蚀性液体、气体的仓库中。

### 2、滤波器的安装：

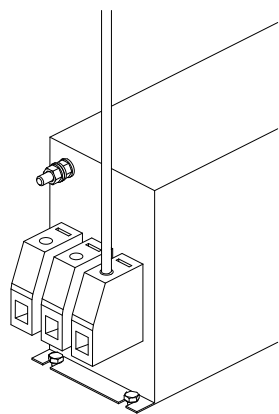
- 滤波器安装位置应选在电源入口处，缩短输入线在机箱内长度，减少辐射干扰。
- 滤波器输入线和输出线，既不能进行交叉，也不能用线进行捆扎。
- 滤波外壳必须大面积接地；连接到其他设备上时，接地线应尽量短。
- 若滤波器输出端子是螺栓，用户在接线时需用两把扳手来拧紧螺母，避免因螺栓转动而导致内部线路的变动致使滤波器出现打火、短路、击穿及滤波器效果的下降。紧固螺钉时应先用扳手 1 固定住根部螺母，再用扳手 2 拧紧外侧螺母（如图一），否则可能导致滤波器端子损坏。其它各相连接方法相同。



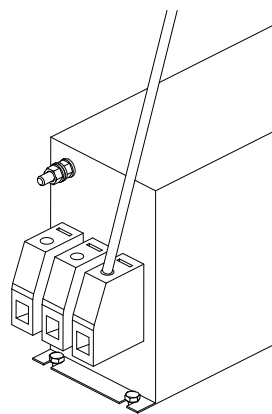
(图一)

- 端子台滤波器产品安装时必须注意拧螺钉的工具尽可能与外壳垂直（如图二），切勿倾斜（如图三），以免对端子台造成损坏。





(图二)



(图三)

### 3. 提醒和警告:

请仔细阅读所有安全警告说明, 然后再安装滤波器并投入运行:

- 用户在搬运滤波器时切勿以滤波器输出端子为支撑点, 以免端子出现扭曲、松动、断落而影响滤波器的正常使用。
- 安装滤波器时保护接地应先连接, 最后被断开; 滤波器产品有漏电流, 请确保良好接地后使用; 大于 50 A 的滤波器时, 建议确保滤波器接地端子良好接地, 而不仅仅是通过滤波器外壳接地。
- 触电危险: 电源滤波器带有能存储电压的元器件, 断电后 5 秒甚至更长时间之内在滤波器端子上仍可能存在有危险电压。
- 滤波器工作条件应符合产品商标标注的技术标准; 超压或过载都会导致滤波器的损坏, 建议采取适当过电流保护措施。
- 环境温度升高时会出现电流降额, 如不遵守电流降额要求可能会导致滤波器过热; 长时间使用会导致滤波器寿命缩短或损坏。

### 服务与支持

销售热线: 021-39192387

传 真: 021-39192383

邮箱 (E-mail): shsaiji@shsaiji.com

官 网: [www.shsaiji.com](http://www.shsaiji.com)

公司总部: 上海市嘉定区华江路726弄95号

邮 编: 201803