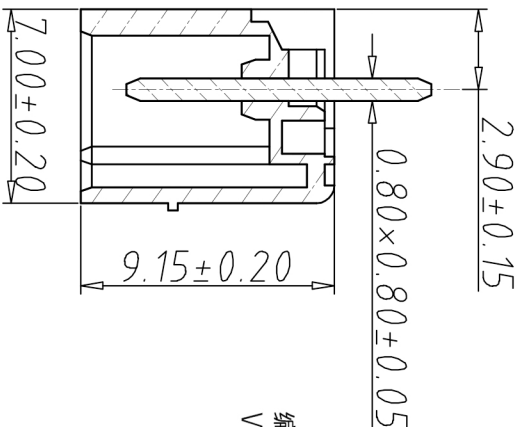
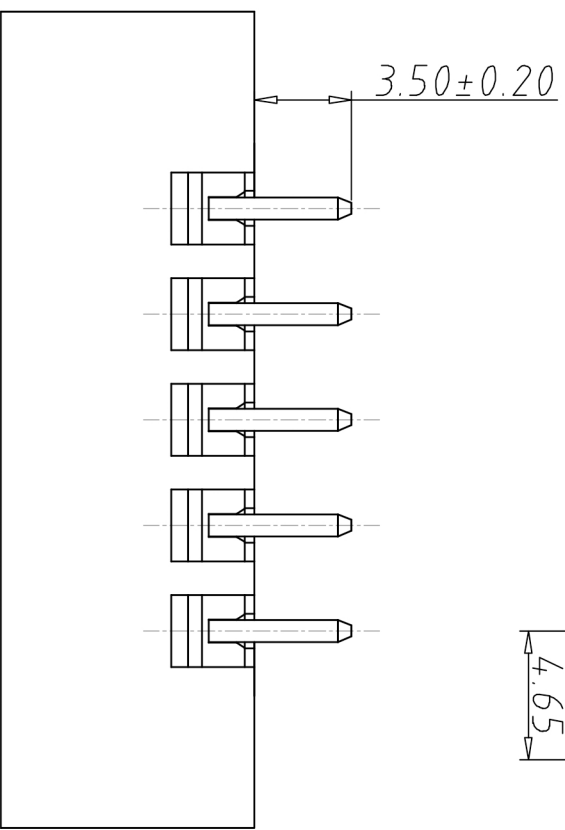
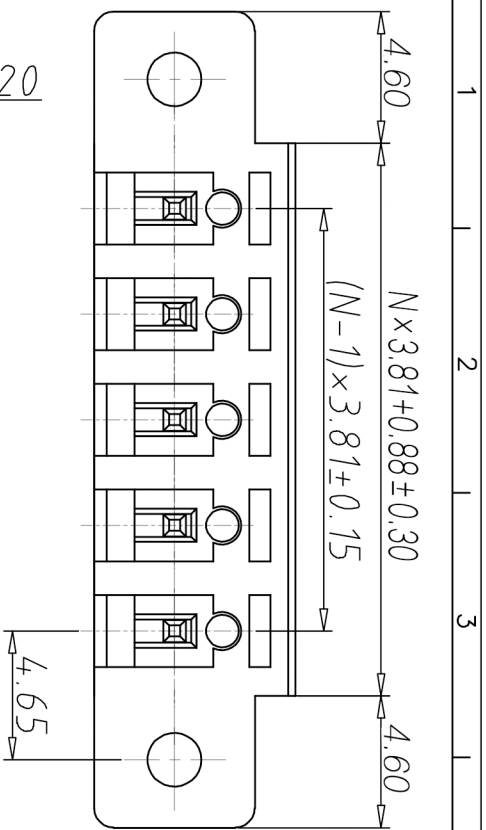


1	2	3	4	5	6	7	8
编号	修改原因	插图	审核	批准			



• 材质&电镀

螺母: M2.5, 黄铜  
 焊针: 黄铜, 镀锡  
 塑件: PA66, UL94V-0

• 电气性能

参考标准 UL IEC  
 额定电压: 300V 250V  
 额定电流: 8A 7A  
 接触电阻: 20mΩ

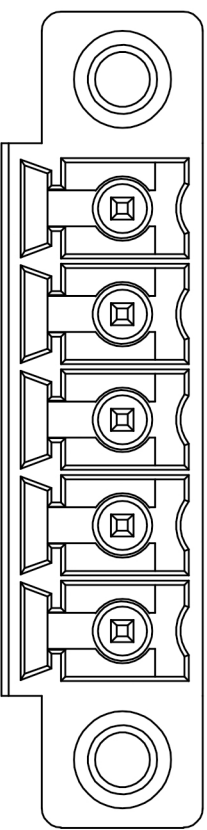
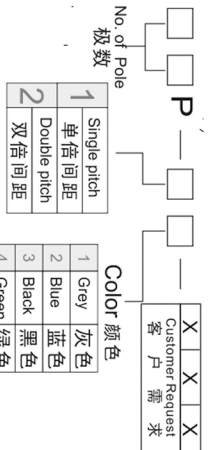
绝缘电阻: 500MΩ / DG500V  
 耐电压: AC2000V/1min

• 机械性能

温度范围: -40°C ~ +105°C  
 瞬时温度: +250°C for 5 Sec

编码原则:

WJ15EDGVM-3.81- P - - - - - X X X X  
 客户请求



尺寸公差:	角度公差:
X, ±0.20 .X, ±0.15 .XX, ±0.10	X, ±2° .X, ±1.5° .XX, ±1°
图纸类型: 客户图纸	图页: 1\1
比例: 1:1	
图纸编号	

投影法	品名	插拔式接线端子
单位: mm	3.81间距	
纸张尺寸: A4	产品系列: WJ15EDGVM 系列	

**Ningbo Kangnex Electric Co., Ltd**