

IGBT 驱动器专用 DC/DC 模块电源



可持续短路保护



UL[®] CE CB 专利保护 RoHS

产品特点

- 效率高达 80%
- 超小型 SIP 封装
- 温度特性好
- 隔离电压 3000VAC
- 超小隔离电容
- 工作温度范围: -40°C to +105°C
- 可空载使用
- 通过 IEC60950, UL60950, EN60950 认证

QA 系列是专为 IGBT 驱动器而设计的 DC-DC 模块电源, 其内部采用了非对称式电压输出形式, 尽可能减小 IGBT 的驱动损耗。同时具有输出短路保护及自恢复能力。该产品适用于:

1. 通用变频器
2. 交流伺服驱动系统
3. 电焊机
4. 不间断电源(UPS)

选型表

认证	产品型号	输入		输出		满载效率(%) Min./Typ.	最大容性负载(μF)
		输入电压(VDC)	输入电流(mA, Typ.)	输出电压(VDC)	输出电流(mA)		
		标称值(范围值)	满载/空载	+Vo/-Vo	+Io/-Io		
UL/CE/CB	QA01	15 (14.5-15.5)	130/20	+15/-8.7	+80/-40	77/80	220
	QA01-09		84/20	+9.0/-	+111/-		
	QA01-A09		84/20	+9.0/-9.0	+55/-55		
	QA01-17		143/20	+17/-8.7	+80/-40		
	QA02	12 (11.6-12.4)	162/20	+15/-8.7	+80/-40		
	QA03	24 (23.3-24.7)	81/20	+15/-8.7	+80/-40		
	QA04	12 (9-15)	223/20	+15/-8.0	+100/-80		

输入特性

项目	工作条件	Min.	Typ.	Max.	单位	
输入电压	QA01*	DC	-0.7	--	16	VDC
	QA02	DC	-0.7	--	13	
	QA03	DC	-0.7	--	26	
	QA04	DC	-0.7	--	15	
输入滤波器类型		电容滤波				
热插拔		不支持				

注: QA01*是指以 QA01 开头的所有型号。

输出特性

项目	工作条件	Min.	Typ.	Max.	单位		
输出电压	QA01	+Vo	Vin=15VDC, Pin6 & Pin7 +Io=+80mA	14.25	15	15.75	VDC
		-Vo	Vin=15VDC, Pin5 & Pin6 -Io=-40mA	-8.00	-8.7	-9.40	
	QA01-09	+Vo	Vin=15VDC, Pin6 & Pin7 +Io=+111mA	8.46	9	9.54	
		-Vo	--	--	--	--	
QA01-A09	+Vo	Vin=15VDC, Pin6 & Pin7 +Io=+55mA	8.55	9	9.45		

输出电压	QA01-A09	-Vo	Vin=15VDC, Pin5 & Pin6 -Io=-55mA	-8.28	-9	-9.72	VDC
	QA01-17	+Vo	Vin=15VDC, Pin6 & Pin7 +Io=+80mA	16.15	17	17.85	VDC
		-Vo	Vin=15VDC, Pin5 & Pin6 -Io=-40mA	-8.00	-8.7	-9.40	
	QA02	+Vo	Vin=12VDC, Pin6 & Pin7 +Io=+80mA	14.25	15	15.75	
		-Vo	Vin=12VDC, Pin5 & Pin6 -Io=-40mA	-8.00	-8.7	-9.40	
	QA03	+Vo	Vin=24VDC, Pin6 & Pin7 +Io=+80mA	14.25	15	15.75	
		-Vo	Vin=24VDC, Pin5 & Pin6 -Io=-40mA	-8.00	-8.7	-9.40	
	QA04	+Vo	Vin=12VDC, Pin6 & Pin7 +Io=+100mA	14.25	15	15.75	
-Vo		Vin=12VDC, Pin5 & Pin6 -Io=-80mA	-7.36	-8	-8.64		
输出电压精度		QA01-09		--	±4	±6	%
		其他型号		见误差包络曲线图(图 1)			
线性调节率		输入电压范围内		--	±1.2	±1.5	--
负载调节率	10% 到 100% 负载	QA01-09		--	12	26	%
		其他型号	正输出	--	8	15	
			负输出	--	10	15	
温度漂移系数		满载		--	--	±0.03	%/°C
纹波&噪声*		20MHz 带宽		--	100	200	mVp-p
短路保护				可持续, 自恢复			

注: *纹波和噪声的测试方法采用平行线测试法, 具体操作方法参见《DC-DC 模块电源应用指南》。

通用特性

项目	工作条件	Min.	Typ.	Max.	单位
隔离电压	输入-输出, 测试时间 1 分钟, 漏电流小于 1mA	3000	--	--	VAC
绝缘电阻	输入-输出, 绝缘电压 500VDC	1000	--	--	MΩ
隔离电容	输入-输出, 100KHz/0.1V	--	6.6	--	pF
工作温度	温度 ≥85°C 降额使用, (见图 2)	-40	--	105	°C
存储温度		-55	--	125	
引脚耐焊接温度	焊点距离外壳 1.5mm, 10 秒	--	--	300	
工作时外壳温升	Ta=25°C, 输入标称, 输出满载	--	25	--	
存储湿度	无凝结	--	--	95	%RH
开关频率	满载, 输入标称电压	--	100	300	KHz
安全标准		EN60950			
安规认证		EN60950			
安全等级		CLASS III			
平均无故障时间(MTBF)	MIL-HDBK-217F@25°C	3500	--	--	K hours

物理特性

外壳材料	黑色阻燃耐热塑料(UL94 V-0)
封装尺寸	19.50 x 9.80 x 12.50mm
重量	4.3g (Typ.)
冷却方式	自然空冷

EMC 特性

EMI	传导骚扰	CISPR32/EN55032 CLASS B(推荐电路见图 4)
	辐射骚扰	CISPR32/EN55032 CLASS B(推荐电路见图 4)
EMS	静电放电	IEC/EN61000-4-2 Contact ±8KV perf. Criteria B

产品特性曲线

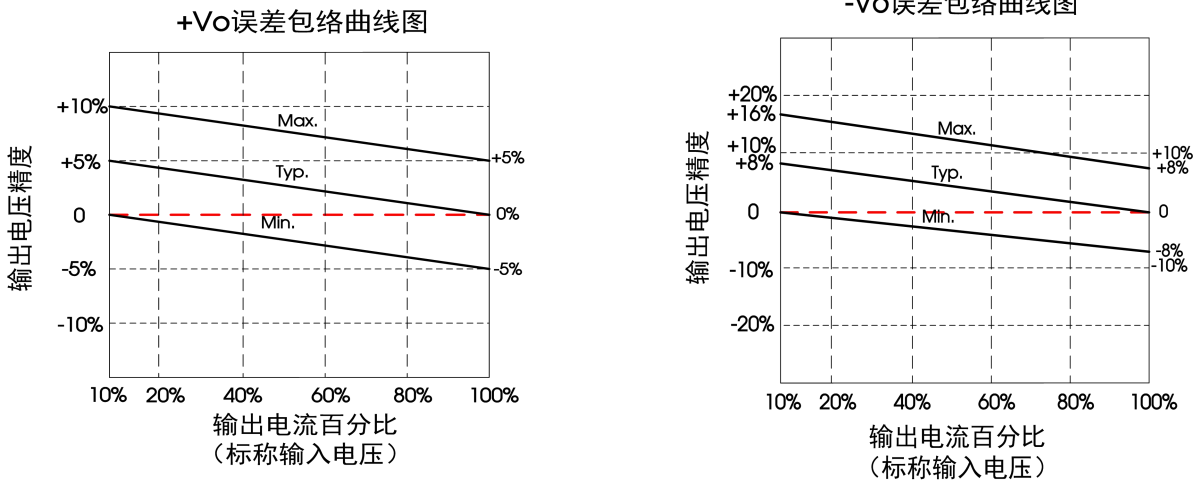


图 1
(不包括 QA01-09 型号)

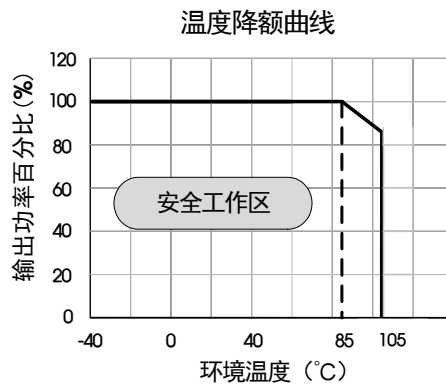
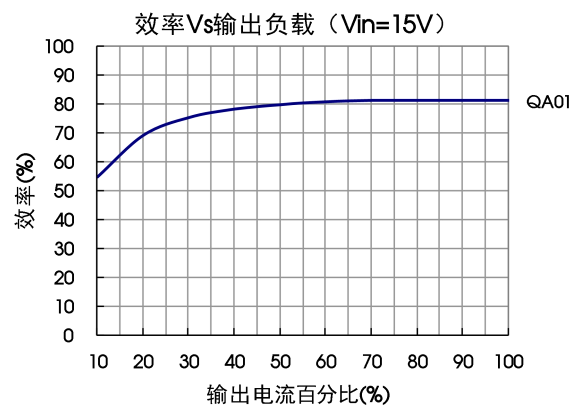
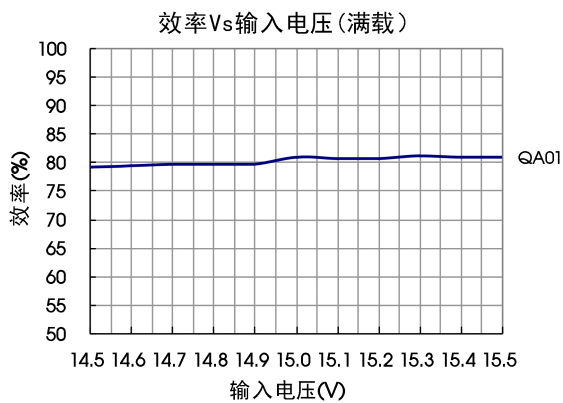
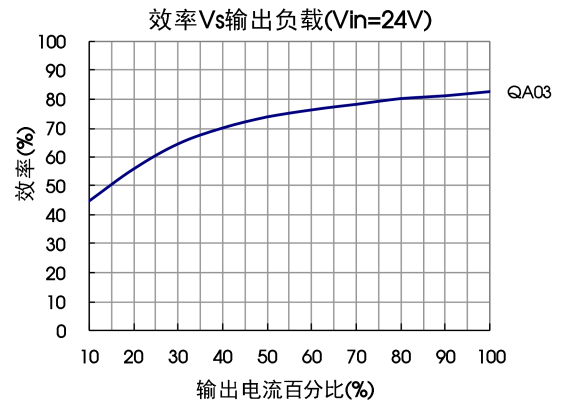
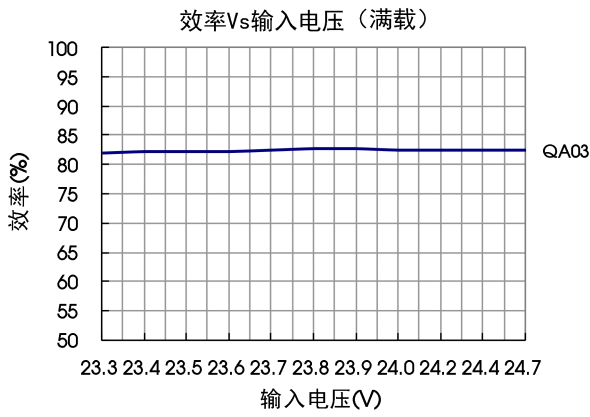


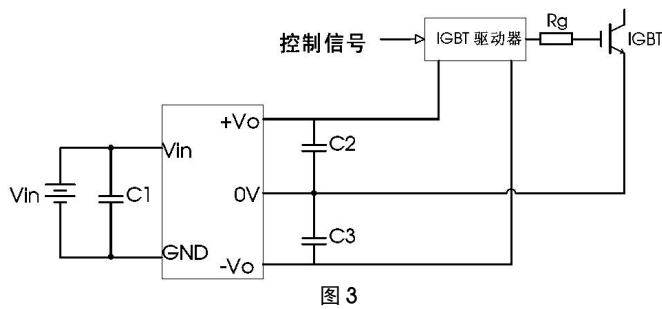
图 2





设计参考

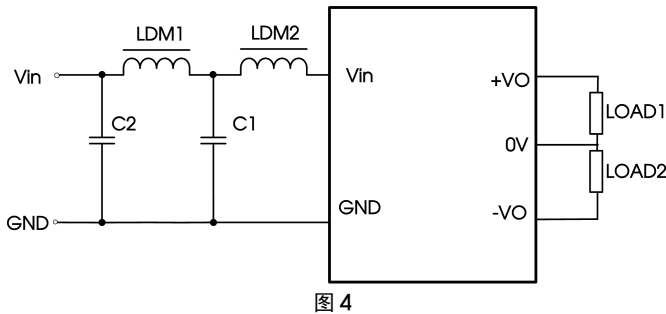
1. 典型应用



C1/ C2 /C3
100uF/35V(低内阻电容)

注：可在电容 C2 和 C3 两端分别并联一个容值在 1uF - 10uF 的陶瓷电容，以降低纹波噪声。

2. EMC 解决方案——推荐电路(CLASS B)

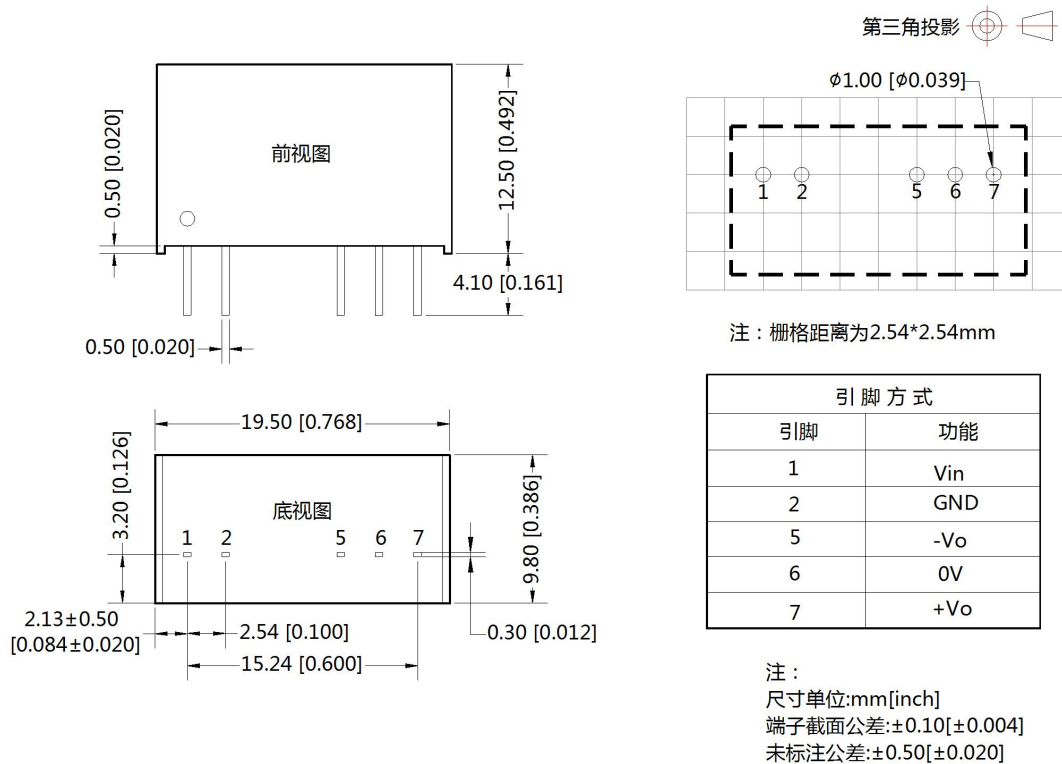


输入电压(VDC)		12/15/24
EMI	C1、C2	4.7μF /50V
	LDM1	12μH
	LDM2	47μH

3. 产品不支持输出并联升功率使用

4. 更多信息，请参考 DC-DC 应用笔记 www.mornsun.cn

外观尺寸、建议印刷版图



注：

1. 包装信息请参见《产品出货包装信息》，包装包编号：58200013；
2. 使用时连接电源模块和 IGBT 驱动器的引线尽可能的短；
3. 输出滤波电容尽可能靠近电源模块和 IGBT 驱动器；
4. IGBT 驱动器门极驱动电流的峰值较高，建议电源模块输出滤波电容选用低内阻电解电容；
5. 驱动器平均输出功率必须小于电源模块输出功率；
6. 如用于振动场合，请考虑在模块旁边用胶水固定；
7. 最大容性负载均在输入电压范围、满负载条件下测试；
8. 除特殊说明外，本手册所有指标都在 $T_a=25^{\circ}\text{C}$ ，湿度 < 75%RH，标称输入电压和输出额定负载时测得；
9. 本手册所有指标的测试方法均依据本公司企业标准；
10. 我司可提供产品定制，具体需求可直接联系我司技术人员；
11. 产品涉及法律法规：见“产品特点”、“EMC 特性”；
12. 我司产品报废后需按照 ISO14001 及相关环境法律法规分类存放，并交由有资质的单位处理。

广州金升阳科技有限公司

地址：广东省广州市黄埔区科学城科学大道科汇发展中心科汇一街 5 号

电话：86-20-38601850

传真：86-20-38601272

E-mail: sales@mornsun.cn