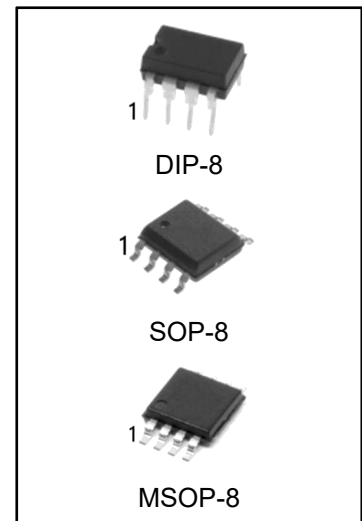


产品特点

- 输入电压: 1.5V ~ 9.5V
- 低静态电流 typ.=65uA @5V
- 功率转换效率达 98%
- 电压转换效率达 99%以上
- 外围简单, 只需外接 3 只小体积 10uF 的电容
- 封装: DIP-8、SOP-8、MSOP-8



产品订购信息

产品名称	封装	打印名称	包装	包装数量
ICL7660N	DIP-8	ICL7660	管装	2000 只/盒
ICL7660M/TR	SOP-8	ICL7660	编带	2500 只/盘
ICL7660MM/TR	MSOP-8	ICL7660	编带	3000 只/盘

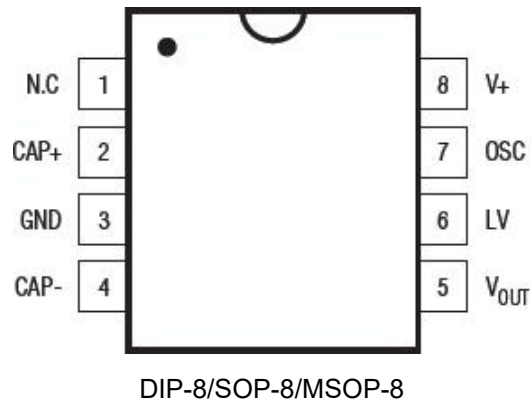
产品简介

ICL7660 系列是一款高效率、实现负电压输出的电源极性反转变换器。工作电压是 1.5V-9.5V，芯片内置振荡控制电路和四个功率 MOSFET 开关组成，外围只需要三个电容器，就可以在输出端输出一个与输入电压极性相反的负电压，例如输入电压 $V_+ = 5V$ 时， V_{OUT} 输出电压为 $V_{OUT} = -5V$ 。该系列产品广泛应用于数据采集系统、便携式仪表等电子产品上。

产品用途

- 双电源运算放大器供电
- 数据采集系统
- PAD、掌上电脑
- 可作为电压转换、分压器使用
- 便携式仪表

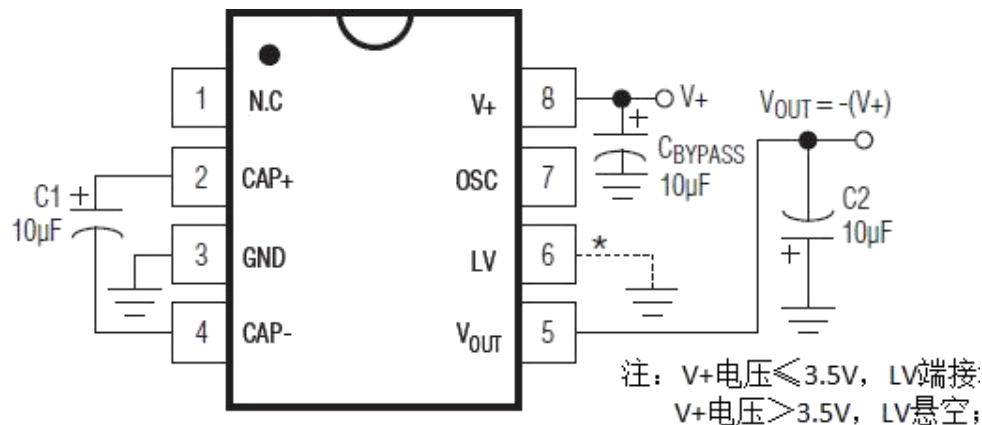
引脚图



管脚定义功能

管脚序号	管脚定义	功能说明
DIP8/SOP8/MSOP8		
1	N.C	空
2	CAP+	储能电容正极
3	GND	电源地
4	CAP-	储能电容负极
5	V _{OUT}	负电压输出端
6	LV	低电压控制端
7	OSC	振荡器端口
8	V ₊	电源正极输入端

典型应用



极限参数

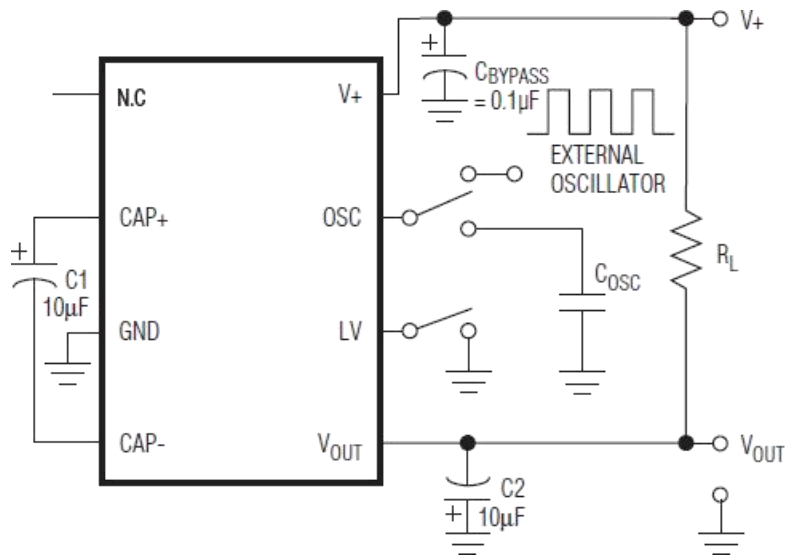
项目	符号	参数	极限值	单位
电压	V+	输入电压 V+ to GND	10	V
	Vout	输出电压 GND to VOUT	10	V
	Vin	Pin6/Pin7 端口输入电压	-0.3 ~V+ +0.3	V
电流	I _{LV}	LV 端口输入电流	20	uA
温度	T _A	工作温度	-25-60	°C
	T _S	存储温度	-65-150	°C
	T _W	引脚焊接温度	245,10s	°C

注: 极限参数是指无论在任何条件下都不能超过的极限值。万一超过此极限值, 将有可能造成产品劣化等物理性损伤; 同时在接近极限参数下, 不能保证芯片可以正常工作。

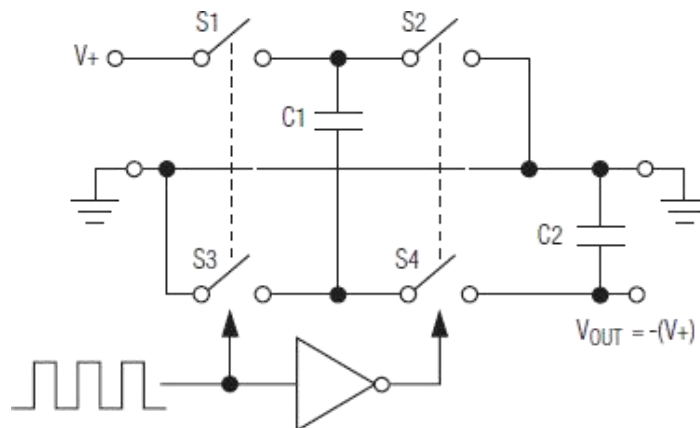
电学特性 (Ta=25°C 除特别指定, 测试线路见测试线路图)

特性	符号	条件	最小值	典型值	最大值	单位
工作电流	I _{V+}	V+ = 5.0V, I _L =0mA, R _L =∞, OSC/LV open		65	175	uA
输入电压	V+	R _L =10k, OSC/LV open	3		9.5	V
		R _L =10k LV=GND, OSC open	1.5		3.5	
输出电阻	R _{OUT}	f _{osc} =5kHz, V+ = 5.0V, I _L =20mA, LV open		55	100	Ω
		f _{osc} =2.7kHz, V+=2V, I _L =3mA, LV to GND			250	Ω
功率转换效率	η _P	R _L =5kΩ, f _{osc} =5kHz, LV open	95	98		%
电压转换效率	η _V	R _L =∞, OSC/LV open	99.0	99.9		%/V
振荡器频率	f _{OSC}	C _{osc} = 1pF, LV to GND, V+ = 5V		10		KHz
振荡器阻抗	R _{OSC}	V+ = 2V		1		MΩ
		V+ = 5V		100		KΩ

测试线路图



原理框图



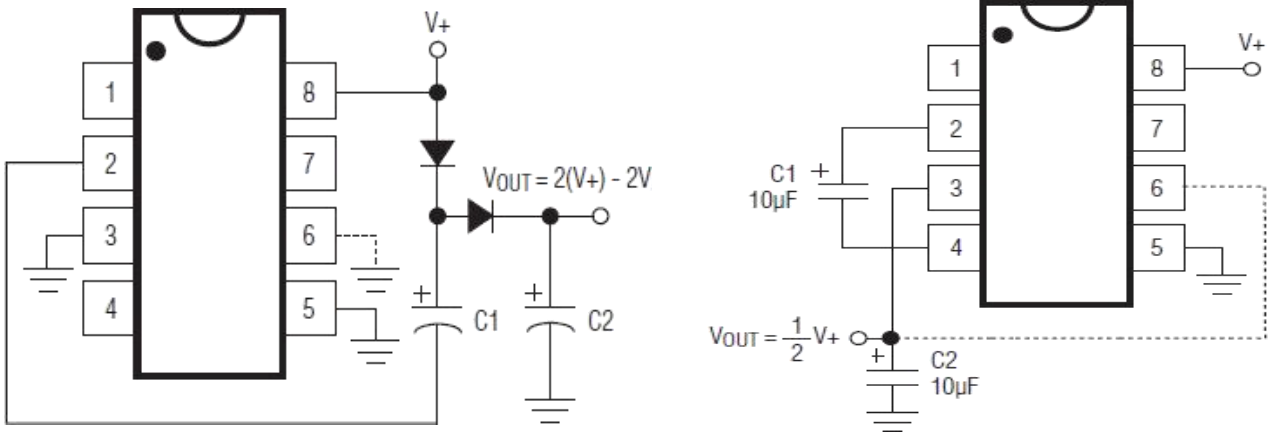
工作原理

ICL7660 的工作原理见原理框图所示，以模拟开关 S1 和 S3 为一组，S2 和 S4 为另一组，两组开关通过控制电路交替通、断。正半周时 S1 与 S3 闭合，S2 和 S4 断开，C1 被充电到 UDD。负半周时 S3 和 S4 闭合，S1 和 S2 断开，C1 的正端接地，负端接 VOUT。由于 C1 和 C2 并联，使 C1 上的一部分电荷就转移到 C2 上，并在 C2 上形成负压输出。在控制电路的作用下，C1 被不断地充电和放电，使其两端压降维持在 V+ 电压值，从而使得 C2 两端电压也维持在 -V+ 电压值，实现输入电压 V+ 的极性反转。显然 C1 就相当于一个“充电泵”，故称之为泵电容，由 C1、C2 和开关器件以及控制电路构成泵电源。该电路属于高效 DC/DC 电源变换器，电能损耗极低。

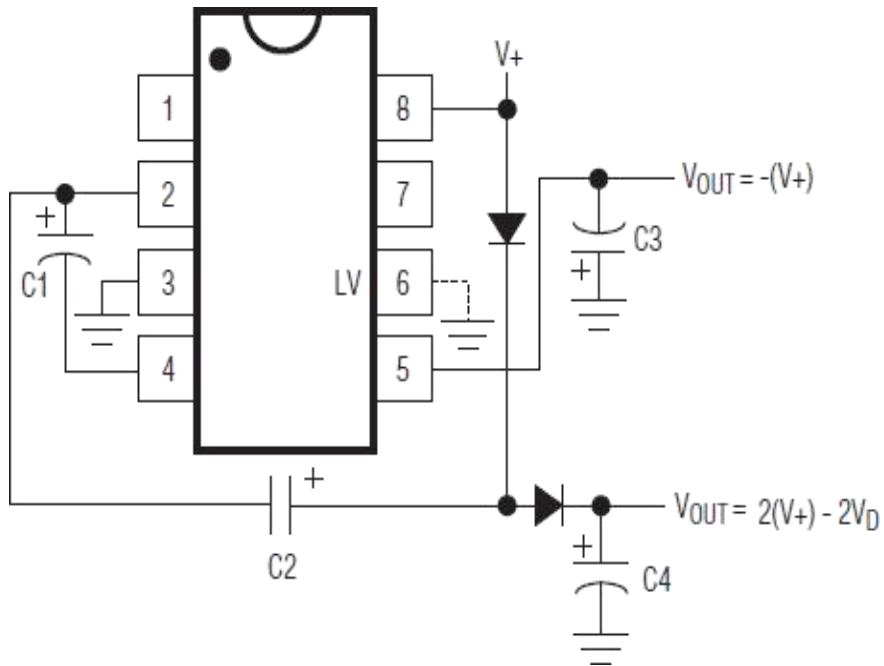
应用线路图

(说明：输入电压 $V_+ \leq 3.5V$ 时，LV 端须按线路图虚线所示连接；输入电压 $V_+ > 3.5V$ 时，LV 端悬空。)

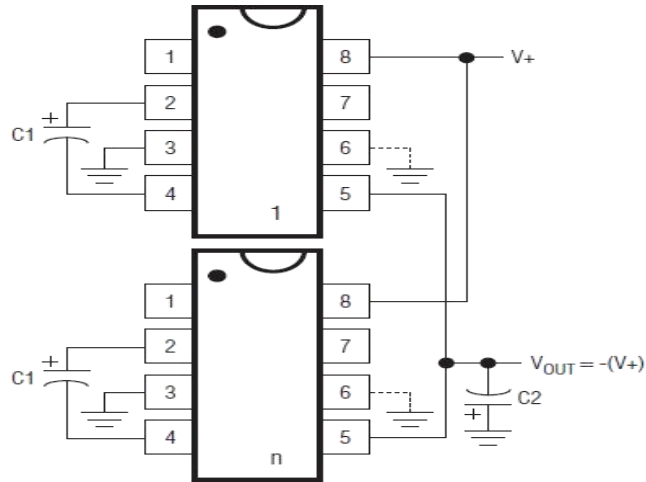
倍压器、分压器



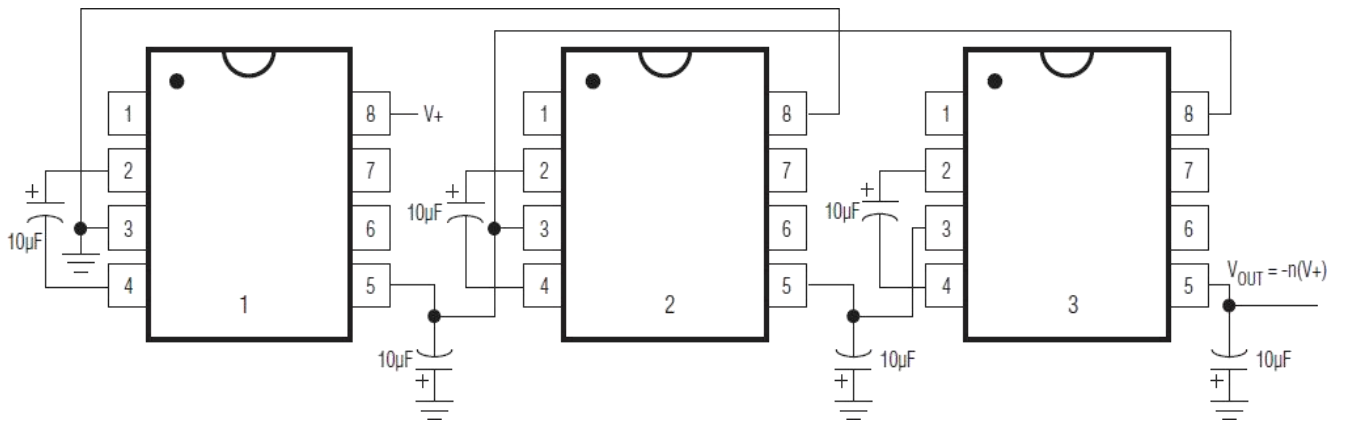
负电压转换、升压转换



并联降低输出电阻，增加带载能力： 总 $R_{OUT} = R_{OUT} / n$, n 为并联芯片数量。

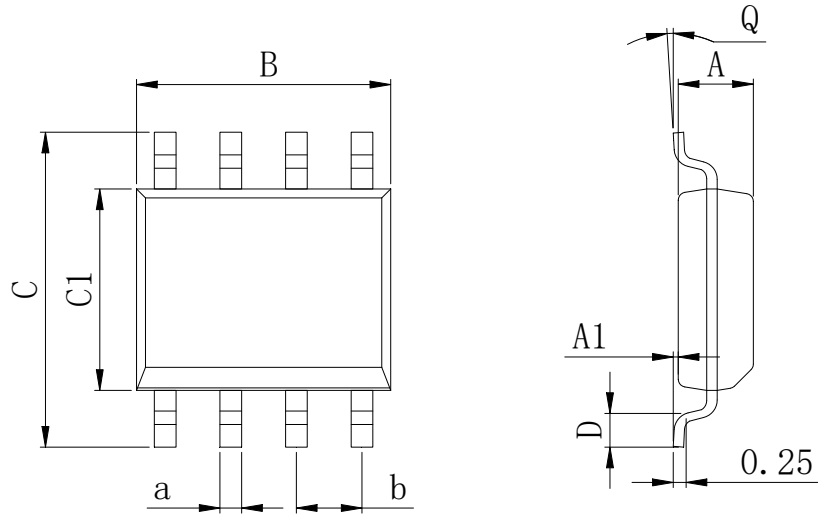


串联增加输出电压： $V_{OUT} = n * (V_+)$, n 为串联芯片数量。



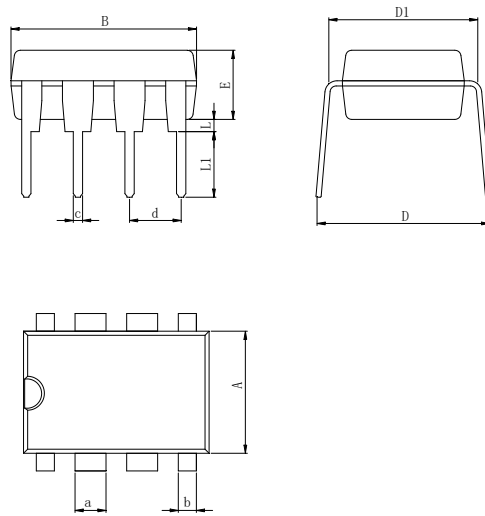
封装外型尺寸

SOP-8



Dimensions In Millimeters(SOP-8)									
Symbol:	A	A1	B	C	C1	D	Q	a	b
Min:	1.35	0.05	4.90	5.80	3.80	0.40	0°	0.35	1.27 BSC
Max:	1.55	0.20	5.10	6.20	4.00	0.80	8°	0.45	

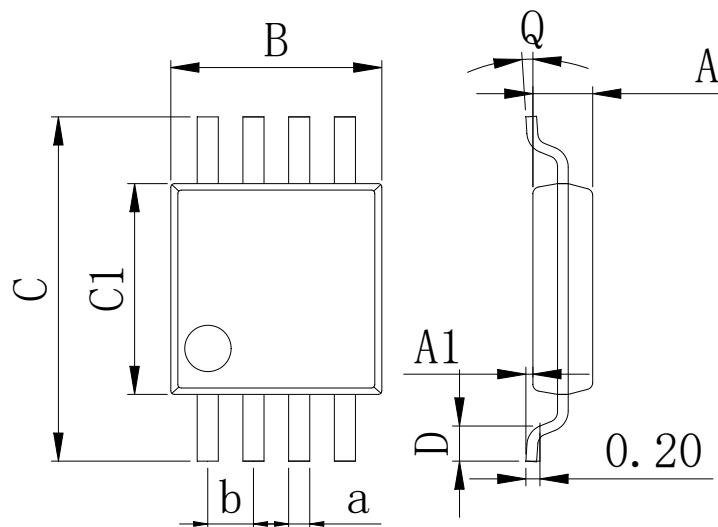
DIP-8



Dimensions In Millimeters(DIP-8)											
Symbol:	A	B	D	D1	E	L	L1	a	b	c	d
Min:	6.10	9.00	8.10	7.42	3.10	0.50	3.00	1.50	0.85	0.40	2.54 BSC
Max:	6.68	9.50	10.9	7.82	3.55	0.70	3.60	1.55	0.90	0.50	

封装外型尺寸

MSOP-8



Dimensions In Millimeters(MSOP-8)									
Symbol:	A	A1	B	C	C1	D	Q	a	b
Min:	0.80	0.05	2.90	4.75	2.90	0.35	0°	0.25	0.65 BSC
Max:	0.90	0.20	3.10	5.05	3.10	0.75	8°	0.35	

修订历史

日期	修改内容	页码
2020-12-5	新修订	1-11
2023-8-29	更新封装、更新引脚焊接温度、更新 DIP-8 尺寸	1、4、8

重要声明:

华冠半导体保留未经通知更改所提供的产品和服务。客户在订货前应获取最新的相关信息，并核实这些信息是否最新且完整的。华冠半导体对篡改过的文件不承担任何责任或义务。

客户在使用华冠半导体产品进行系统设计和整机制造时有责任遵守安全标准并采取安全措施。您将自行承担以下全部责任：针对您的应用选择合适的华冠半导体产品；设计、验证并测试您的应用；确保您的应用满足相应标准以及任何其他安全、安保或其他要求。以避免潜在风险可能导致人身伤害或财产损失情况的发生。

华冠半导体产品未获得生命支持、军事、航空航天等领域应用之许可，华冠半导体将不承担产品在这些领域应用造成的后果。因使用方超出该产品适用领域使用所产生的一切问题和责任、损失由使用方自行承担，与华冠半导体无关，使用方不得以本协议条款向华冠半导体主张任何赔偿责任。

华冠半导体所生产半导体产品的性能提供技术和可靠性数据（包括数据表）、设计资源（包括参考设计）、应用或其他设计建议、网络工具、安全信息和其他资源，不保证没有瑕疵且不做任何明示或暗示的担保，测试和其他质量控制技术的使用只限于华冠半导体的质量保证范围内。每个器件并非所有参数均需要检测。

华冠半导体的文档资料，授权您仅可将这些资源用于研发本资料所述的产品的应用。您无权使用任何其他华冠半导体知识产权或任何第三方知识产权。严禁对这些资源进行其他复制或展示，您应全额赔偿因在这些资源的使用中对华冠半导体及其代理造成的任何索赔、损害、成本、损失和债务，华冠半导体对此概不负责。