

# WK2168 多总线接口 四通道通用异步收发器 无铅封装



## 1. 产品概述

WK2168是首款具备256级FIFO的低功耗并支持 UART/SPI™/IIC/8位并行总线接口的4通道UART器件。可以通过模式选择使得该芯片工作于以上任何一种主接口模式，将选定的主接口扩展为4个增强功能的UART。

扩展的子通道的UART具备如下功能特点：

- 每个子通道UART的波特率、字长、校验格式可以独立设置，最高可以提供2Mbps的通信速率。
- 每个子通道可以独立设置工作在IrDA红外通信、RS-485自动收发控制、9位网络地址自动识别、软件/硬件自动流量控制等高级工作模式下。
- 每个子通道具备收/发独立的256级FIFO，FIFO的中断可按用户需求进行编程触发点且具备超时中断功能。

WK2168采用QFP48绿色环保的无铅封装，可以工作在2.5~5.0V的宽工作电压范围，具备可配置自动休眠/唤醒功能。

[注]：SPI™ 为MOTOLORA公司的注册商标。

## 2. 基本特性

### 2.1 总体特性

- 支持多种主机接口：可以选择 UART，SPI，IIC或8位并口
- 超大硬件收发缓存，支持256级FIFO
- 低功耗设计，可以配置自动休眠，自动唤醒模式（uS级唤醒）
- 宽工作电压设计，工作电压为2.5V~5.0V
- 精简的配置寄存器和控制字，操作简单可靠
- 提供工业级产品
- 高速CMOS工艺，子串口速率最高可达2Mbps@5V、1.5Mbps@3.3V、1Mbps@2.5V
- 采用符合绿色环保政策的QFP48无铅封装

### 2.2 扩展子通道UART特性

- 子通道串口独立配置，高速、灵活：
  - 每个子串口为全双工，每个子串口可以通过软件开启/关闭
  - 波特率可以独立设置，子串口最高可以达到2M bps
  - 每个子串口字符格式包括数据长度、停止位数、奇偶校验模式可以独立设置

完善的子串口状态查询功能

可以实现对单个子串口软件复位

#### ● FIFO功能:

每个子串口具备独立的 256 级发送 FIFO, 发送 FIFO 触发点可编程

每个子串口具备独立的 256 级接收 FIFO, 接收 FIFO 触发点可编程

软件 FIFO 使能和清空

FIFO 状态和计数器输出

#### ● 流量控制:

支持 RTS、CTS 的硬件自动流量控制

支持 XON/XOFF 的软件自动流量控制, XON/XOFF 可编程字符自动发送/识别

#### ● RS-485功能:

RTS 控制的自动 RS-485 收发控制

RS-485 网络地址自动识别功能

RS-485 数据长度可编程配置为 8bit 或 9bit

#### ● 错误检测:

支持奇偶校验错误、数据帧错误、溢出错误及 Line-Break 错误检测

支持起始位错误检测

#### ● 内置符合SIR标准的IrDA红外收发编解码器, 传输速度可达115.2K bit/s

#### ● 中断特点:

具备子串口接收 FIFO 超时中断

支持 Line-Break 错误中断

## 2.3 UART主接口特性

● 主接口为标准的三线UART串口(RX, TX, GND), 无需其它地址信号、控制信号线

● 波特率自适应技术, 最高速度可以达到2M bit/s

● 可选择的奇校验, 偶校验和无校验模式

● 无需地址线控制的串口扩展方式, 通过芯片内置的协议处理器实现多串口扩展

● UART主接口可以通过引脚设置为红外模式

● 支持最长16字节连续收发

## 2.4 SPI主接口特性

● 最高速度10M bit/s

● 仅支持SPI从模式

● SPI模式0

● 支持最长256字节连续收发

## 2.5 IIC主接口特性

- 支持IIC总线接口
- 最高速度1M bit/s
- 仅支持IIC从模式
- 支持最长256字节连续收发

## 2.6 8位并口主接口特性

- 标准8位MCU总线接口
- 命令和数据共用8位地址总线，通过AD(数据/控制)信号进行切换
- 子通道选择通过命令字控制和指示，无需额外的通道指示信号线
- 仅占用2个地址空间

## 3. 应用领域

- 多串口服务器/多串口卡
- 工业/自动化现场RS-485控制
- 通过2G/3G/4G的无线数据传输
- 车载信息平台/车载GPS定位系统
- 远传自动抄表（AMR）系统
- POS/税控POS/金融机具
- DSP/嵌入式系统

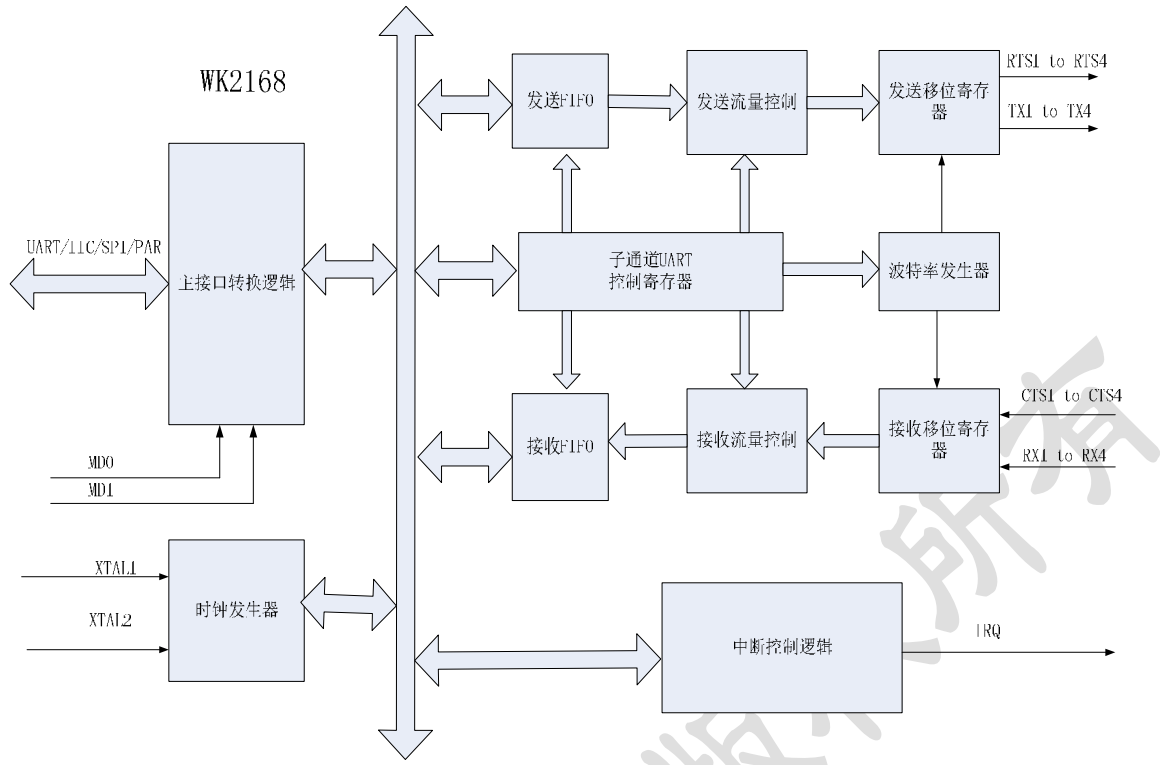
## 4. 订购信息

表4.1 WK2168 订购信息

产品型号	封装	说明
WK2168-IOPG	QFP48无铅封装	普通工业级； 工作温度 -45℃~+85℃

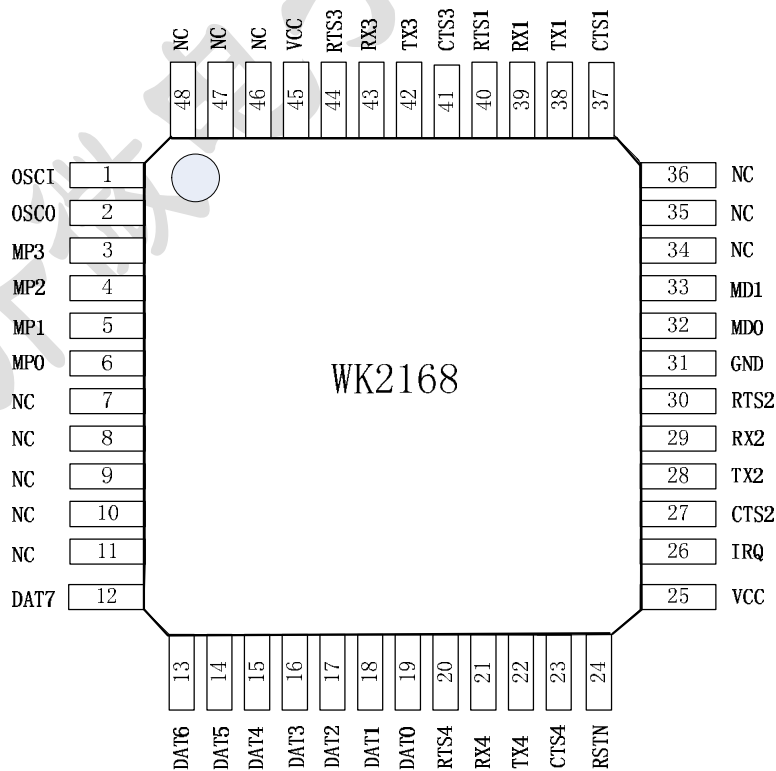
## 5. 原理框图

图5.1 WK2168 原理框图



## 6. 封装引脚

### 6.1 封装图



## 6.2 引脚描述

表6.2 WK2168 引脚描述

名称	管脚	类型	描述
NC	7、8、9、 10、11、 34、35、 36、46、 47、48	-	空
OSCI	1	I	晶振输入。注意：需要和晶振并联1M的电阻。
OSCO	2	O	晶振输出。
MP3	3	I/O	当主接口为8位并口时，为CS(片选)功能引脚：低电平有效； 当主接口为SPI时，为SSEL(SPI片选)功能引脚：低电平有效； 当主接口为IIC时，为IA1(IIC器件地址高)功能引脚； 当主接口为UART时，为IR(主口红外通信模式)功能引脚； IR=0 红外通信模式； IR=1 普通UART通信模式；IR默认为高电平。
MP2	4	I/O	当主接口为8位并口时，为WR(写信号)功能引脚：低电平有效； 当主接口为SPI时，为SCLK(SPI时钟输入)功能引脚； 当主接口为IIC时，为SCL(IIC时钟输入)功能引脚； 当主接口为UART时，为MRX(主口UART接收)功能引脚。
MP1	5	I/O	当主接口为8位并口时，为RD(读信号)功能引脚，低电平有效； 当主接口为SPI时，为MOSI功能引脚； 当主接口为IIC时，为IA0(IIC器件地址低)功能引脚； 当主接口为UART时，为MTX(主口UART发送)功能引脚。
MPO	6	I/O	当主接口为8位并口时，为AD(数据地址选择)功能引脚； AD=0 写寄存器地址 AD=1 写寄存器数据 当主接口为SPI时，为MISO功能引脚； 当主接口为IIC时，为SDA功能引脚； 当主接口为UART时，为NC(空)。
DAT7-DAT0	12-19	I/O	并口引脚，当主口为其它模式时，可作为GPIO

RTS1	40	0	子串口1~4的请求发送信号(Request To Send), 低电平有效。 当RTS <sub>x</sub> =0时, 表明WK2168的相应子串口接收已准备就绪, 请求与其相连的UART发送数据。RTS可以通过子串口流量控制寄存器进行设置。 当子串口工作在自动流量控制模式下时, RTS通过自动流量控制逻辑控制数据收发。 当子串口工作在RS-485自动收发模式下, 该引脚用于控制RS-485数据的自动收发转换。
RTS2	30		
RTS3	44		
RTS4	20		
CTS1	37	1	子串口1~4的清除发送信号(Clear To Send), 低电平有效。 当CTS <sub>x</sub> =0时, 表明UART已经准备好接收WK2168相应的子串口发送数据。可以通过读取子串口状态寄存器读取CTS的相应状态。 当子串口工作在自动流量控制模式下时, CTS通过自动流量控制逻辑控制数据收发。
CTS2	27		
CTS3	41		
CTS4	24		
RX1	39	1	子通道串口串行数据输入。 RX 将所连数据UART的串行数据输入WK2168的相应管脚。
RX2	29		
RX3	43		
RX4	21		
TX1	38	0	子通道串口串行数据输出。 TX 将串行数据输出到与其连接的器件引脚。
TX2	28		
TX3	42		
TX4	22		
RSTN	24	1	硬件复位引脚, 低电平复位有效
VCC	25, 45	-	电源 2.5V~5.0V工作电压
IRQ	26	0	中断输出信号, 低电平有效。建议外接上拉电阻, 典型取值5.1K
GND	31	-	电源地
MD1	33	1	主接口模式选择信号: MD1 MD0=00 SPI接口; MD1 MD0=01 8位并口总线; MD1 MD0=10 IIC接口; MD1 MD0=11 UART接口; M1 M0芯片内建上拉电路, 悬空时M1 M0=11;
MDO	32		

## 7. 寄存器描述

### 7.1 寄存器列表

WK2168的寄存器地址按6位地址编号, 地址000000~111111, 分为全局寄存器和子串口寄存器。

全局寄存器7个, 全局寄存器的地址具体排列见表7.1:

表7.1 全局寄存器列表

寄存器地址[5:0]	寄存器名称	类型	寄存器功能描述
000000	GENA	R/W	全局控制寄存器
000001	GRST	R/W	全局子串口复位寄存器
000010	GMUT	R/W	全局主串口控制寄存器
010000	GIER	R/W	全局中断寄存器
010001	GIFR	R	全局中断标志寄存器
100001	GPDIR	R/W	全局 GPIO 方向寄存器
110001	GPDAT	R/W	全局 GPIO 数据寄存器

子串口寄存器25个，其排列为C1C0 REG[3:0]，高两位为子串口通道号，低4位为寄存器地址，按低4位的寄存器地址具体排列见表7.2:

表7.2 子串口控制寄存器

寄存器地址[3:0]	寄存器名称	类型	寄存器功能描述	
(C1,C0) 0011	SPAGE	R/W	子串口页控制寄存器	
(C1,C0) 0100	SCR	R/W	子串口控制寄存器	SPAGE0
(C1,C0) 0101	LCR	R/W	子串口配置寄存器	SPAGE0
(C1,C0) 0110	FCR	R/W	子串口 FIFO 控制寄存器	SPAGE0
(C1,C0) 0111	SIER	R/W	子串口中断使能寄存器	SPAGE0
(C1,C0) 1000	SIFR	R/W	子串口中断标志寄存器	SPAGE0
(C1,C0) 1001	TFCNT	R	子串口发送 FIFO 计数寄存器	SPAGE0
(C1,C0) 1010	RFCNT	R	子串口接收 FIFO 计数寄存器	SPAGE0
(C1,C0) 1011	FSR	R	子串口 FIFO 状态寄存器	SPAGE0
(C1,C0) 1100	LSR	R	子串口接收状态寄存器	SPAGE0
(C1,C0) 1101	FDAT	R/W	子串口 FIFO 数据寄存器	SPAGE0
(C1,C0) 1110	FWCR	R/W	子串口流量控制寄存器	SPAGE0
(C1,C0) 1111	RS485	R/W	子串口 RS485 控制寄存器	SPAGE0
(C1,C0) 0100	BAUD1	R/W	子串口波特率配置寄存器高字节	SPAGE1
(C1,C0) 0101	BAUD0	R/W	子串口波特率配置寄存器低字节	SPAGE1
(C1,C0) 0110	PRES	R/W	子串口波特率配置寄存器小数部分	SPAGE1
(C1,C0) 0111	RFTL	R/W	子串口接收 FIFO 中断触发点配置寄存器	SPAGE1
(C1,C0) 1000	TFTL	R/W	子串口发送 FIFO 中断触发点配置寄存器	SPAGE1
(C1,C0) 1001	FWTH	R/W	子串口 FIFO 流控触发点配置寄存器高字节	SPAGE1
(C1,C0) 1010	FWTL	R/W	子串口 FIFO 流控触发点配置寄存器低字节	SPAGE1
(C1,C0) 1011	XON1	R/W	子串口 XON1 寄存器	SPAGE1



(C1,C0) 1100	XOFF1	R/W	子串口 XOFF1 寄存器	SPAGE1
(C1,C0) 1101	SADR	R/W	RS485 地址寄存器	SPAGE1
(C1,C0) 1110	SAEN	R/W	RS485 地址使能寄存器	SPAGE1
(C1,C0) 1111	RTSDLY	R/W	RS485 延时控制寄存器	SPAGE1

(C1, C0): 子通道号, 00~11分别对应子串口1到子串口4

## 7.2 寄存器描述

### 7.2.1 GENA全局控制寄存器: (000000)

位	复位值	功能描述	类型
Bit7	1	M1 M1 引脚电平状态(M1 默认是高电平)	R
Bit6	1	M0 M0 引脚电平状态(M0 默认是高电平)	R
Bit5	1	RSV(保留位)	R
Bit4	1	RSV(保留位)	R
Bit3	0	UT4EN 子串口 4 时钟使能位(关断子串口时钟, 可实现更低功耗) 0: 未使能 1: 使能	W/R
Bit2	0	UT3EN 子串口 3 时钟使能位(关断子串口时钟, 可实现更低功耗) 0: 未使能 1: 使能	W/R
Bit1	0	UT2EN 子串口 2 时钟使能位(关断子串口时钟, 可实现更低功耗) 0: 未使能 1: 使能	W/R
Bit0	0	UT1EN 子串口 1 时钟使能位(关断子串口时钟, 可实现更低功耗) 0: 未使能 1: 使能	W/R

### 7.2.2 GRST全局子串口复位寄存器: (000001)

位	复位值	功能描述	类型
Bit7	0	UT4SLEEP 子串口 4 休眠状态位(降低功耗, 可自动唤醒) 0: 未休眠 1: 休眠	R
Bit6	0	UT3SLEEP 子串口 3 休眠状态位(降低功耗, 可自动唤醒) 0: 未休眠 1: 休眠	R
Bit5	0	UT2SLEEP 子串口 2 休眠状态位(降低功耗, 可自动唤醒)	R



		醒) 0: 未休眠 1: 休眠	
Bit4	0	UT1SLEEP 子串口 1 休眠状态位(降低功耗, 可自动唤醒) 0: 未休眠 1: 休眠	R
Bit3	0	UT4RST 子串口 4 软复位控制位 0: 未复位子串口 4 1: 复位子串口 4	W1/R0
Bit2	0	UT3RST 子串口 3 软复位控制位 0: 未复位子串口 3 1: 复位子串口 3	W1/R0
Bit1	0	UT2RST 子串口 2 软复位控制位 0: 未复位子串口 2 1: 复位子串口 2	W1/R0
Bit0	0	UT1RST 子串口 1 软复位控制位 0: 未复位子串口 1 1: 复位子串口 1	W1/R0

## 7.2.3 GMUT全局主串口控制寄存器: (000010)

位	复位值	功能描述	类型
Bit7	0	RSV(保留位)	W1/R0
Bit6 -- 4	0	RSV(保留位)	R0
Bit3	0	PAEN 主串口校验使能控制位 0: 无校验 1: 使能校验(根据 PAM1, PAM0 的配置确定校验模式)	W/R
Bit2 -- 1	0	PAM1—0 主串口校验模式使能控制位 当 PAEN=1 主串口校验使能时: 00: 强制 0 校验; 01: 奇校验; 10: 偶校验; 11: 强制 1 校验;	W/R
Bit0	0	GSTPL 主串口停止位长度设置位 0: 1bit 1: 2bits	W/R

## 7.2.4 GIER全局中断寄存器: (010000)

位	复位值	功能描述	类型
Bit7 --- 5	000	RSV(保留位)	R
Bit4	0	RSV(保留位)	W/R
Bit3	0	UT4IE 子串口 4 中断使能控制位 0: 未使能 1: 使能	W/R

Bit2	0	UT3IE 子串口 3 中断使能控制位 0: 未使能 1: 使能	W/R
Bit1	0	UT2IE 子串口 2 中断使能控制位 0: 未使能 1: 使能	W/R
Bit0	0	UT1IE 子串口 1 中断使能控制位 0: 未使能 1: 使能	W/R

## 7.2.5 GIFR全局中断标志寄存器: (010001)

位	复位值	功能描述	类型
Bit7 --- 4	000	RSV(保留位)	R
Bit3	0	UT4INT 子串口 4 中断标志位 0: 无中断 1: 有中断	R
Bit2	0	UT3INT 子串口 3 中断标志位 0: 无中断 1: 有中断	R
Bit1	0	UT2INT 子串口 2 中断标志位 0: 无中断 1: 有中断	R
Bit0	0	UT1INT 子串口 1 中断标志位 0: 无中断 1: 有中断	R

## 7.2.6 GPDIR全局GPIO方向寄存器: (100001)

位	复位值	功能描述	类型
Bit[x] x: 7 -- 0	0	GPDIR [x] GPIOx 输入输出控制位(x: 7 - 0) 0: 输入 1: 输出	W/R

## 7.2.7 GPDAT全局GPIO数据寄存器: (110001)

位	复位值	功能描述	类型
Bit7 -- 0	xxxxxxxx	只有当主接口位 UART/SPI/IIC 时,可通过该寄存器访问 GPIO7--- GPIO0 引脚	W/R

## 7.2.8 SPAGE子串口页控制寄存器: (0011)

位	复位值	功能描述	类型
Bit7 --- 1	000000	RSV(保留位)	R

Bit0	0	<b>PAGE</b> 子串口页控制位（子串口寄存器分布在 PAGE0 和 PAGE1 上，不同页之间的切换，通过该寄存器来控制） 0: PAGE0 1: PAGE1	W/R
------	---	---	-----

## 7.2.9 SCR子串口控制寄存器：(PAGE0:0100)

位	复位值	功能描述	类型
Bit7 -- 3	000	RSV(保留位)	W/R
Bit2	0	<b>SLEEPEN</b> 子串口休眠使能位 0: 不使能 1: 使能	W/R
Bit1	0	<b>TXEN</b> 子串口发送使能位 0: 不使能 1: 使能	W/R
Bit0	0	<b>RXEN</b> 子串口接收使能位 0: 不使能 1: 使能	W/R

## 7.2.10 LCR子串口配置寄存器：(PAGE0:0101)

位	复位值	功能描述	类型
Bit7 -- 6	00	RSV(保留位)	W/R
Bit5	0	<b>BREAK</b> 子串口 Line-Break 输出控制位 0: 正常输出 1: Line-Break 输出(TX 强制输出 0)	W/R
Bit4	0	<b>IREN</b> 子串口红外使能位 0: 普通模式 1: 红外模式	W/R
Bit3	0	<b>PAEN</b> 子串口校验使能位 0: 无校验位 (8 位数据) 1: 有校验位 (9 位数据)	W/R
Bit2 -- 1	0	<b>PAM1—0</b> 子串口校验模式选择位 当 PAEN=1 子串口校验使能时： 00: 0 校验 ; 01: 奇校验 ; 10: 偶校验 ; 11: 1 校验	W/R
Bit0	0	<b>STPL</b> 子串口停止位长度控制位 0: 1bit 1: 2bits	W/R

## 7.2.11 FCR子串口FIFO控制寄存器：(PAGE0:0110)

位	复位值	功能描述	类型
Bit7 --- 6	00	<b>TFTRIG[1:0]</b> 子串口发送 FIFO 触点设置位	W/R

		当 TFTL[7:0]等于 0 时: 00: 8Byte                    01:16 Byte 10: 24 Byte                11:30 Byte	
Bit5 --- 4	00	<b>RFTRIG[1:0]</b> 子串口接收 FIFO 触点设置位 当 RFTL[7:0]等于 0 时: 00: 8Byte                    01:16 Byte 10: 24 Byte                11:28 Byte	W/R
Bit3	0	<b>TFEN</b> 子串口发送 FIFO 使能位 0: 不使能 1: 使能	W/R
Bit2	0	<b>RFEN</b> 子串口接收 FIFO 使能位 0: 不使能 1: 使能	W/R
Bit1	0	<b>TFRST</b> 子串口发送 FIFO 复位位 (该位写 1 复位, 完成后自动置 0) 0: 未使能复位 1: 复位 FIFO	W1/R0
Bit0	0	<b>RFRST</b> 子串口接收 FIFO 复位位 (该位写 1 复位, 完成后自动置 0) 0: 未使能复位 1: 复位 FIFO	W1/R0

## 7.2.12 SIER子串口中断使能寄存器: (PAGE0:0111)

位	复位值	功能描述	类型
Bit7	0	<b>FERR_IEN</b> 接收 FIFO 数据错误中断使能位 0: 禁止接收 FIFO 数据错误中断 1: 使能接收 FIFO 数据错误中断	W/R
Bit6	0	<b>CTS_IEN</b> CTS 中断使能位 0: 禁止 CTS 中断 1: 使能 CTS 中断	W/R
Bit5	0	<b>RTS_IEN</b> RTS 中断使能位 0: 禁止 RTS 中断 1: 使能 RTS 中断	W/R
Bit4	0	<b>XOFF_IEN</b> XOFF 中断使能位 0: 禁止 XOFF 中断 1: 使能 XOFF 中断。当子串口接收到 XOFF 特殊字符时产生中断	W/R
Bit3	0	<b>TFEMPTY_IEN</b> 发送 FIFO 空中断使能位 0: 禁止发送 FIFO 空中断 1: 使能发送 FIFO 空中断	W/R
Bit2	0	<b>TFTRIG_IEN</b> 发送 FIFO 触点中断使能位 0: 禁止发送 FIFO 触点中断 1: 使能发送 FIFO 触点中断	W/R

Bit1	0	<b>RXOVT_IEN</b> 接收 FIFO 超时中断使能位 0: 禁止接收 FIFO 超时中断 1: 使能接收 FIFO 超时中断	W/R
Bit0	0	<b>RFTRIG_IEN</b> 接收 FIFO 触点中断使能位 0: 禁止接收 FIFO 触点中断 1: 使能接收 FIFO 触点中断	W/R

## 7.2.13 SIFR子串口中断标志寄存器: (PAGE0: 1000)

位	复位值	功能描述	类型
Bit7	0	<b>FERR_INT</b> 接收 FIFO 数据错误中断标志位 0: 无接收 FIFO 数据错误中断 1: 有接收 FIFO 数据错误中断	W/R
Bit6	0	<b>CTS_INT</b> CTS 中断标志位 0: 无 CTS 中断 1: 有 CTS 中断	W/R
Bit5	0	<b>RTS_INT</b> RTS 中断标志位 0: 无 RTS 中断 1: 有 RTS 中断	W/R
Bit4	0	<b>XOFF_INT</b> XOFF 中断标志位 0: 无 XOFF 中断 1: 有 XOFF 中断	W/R
Bit3	0	<b>TFEMPTY_INT</b> 发送 FIFO 空中断标志位 0: 无发送 FIFO 空中断 1: 有发送 FIFO 空中断	W/R
Bit2		<b>TFTRIG_INT</b> 发送 FIFO 触点中断标志位 0: 无发送 FIFO 触点中断 1: 有发送 FIFO 触点中断	W/R
Bit1		<b>RXOVT_INT</b> 接收 FIFO 超时中断标志位 0: 无接收 FIFO 超时中断 1: 有接收 FIFO 超时中断	W/R
Bit0	0	<b>RFTRIG_INT</b> 接收 FIFO 触点中断标志位 0: 无接收 FIFO 触点中断 1: 有接收 FIFO 触点中断	W/R

## 7.2.14 TFCNT子串口发送FIFO计数寄存器: (PAGE0: 1001)

位	复位值	功能描述	类型
Bit7 -- 0	00000000	子串口发送 FIFO 中的数据个数	R

## 7.2.15 RFCNT子串口接收FIFO计数寄存器: (PAGE0: 1010)

位	复位值	功能描述	类型
Bit7 -- 0	00000000	子串口接收 FIFO 中的数据个数	R

## 7.2.16 FSR子串口FIFO状态寄存器: (PAGE0: 1011)

位	复位值	功能描述	类型
Bit7	0	RFOE 子串口接收 FIFO 中数据溢出出错标志位 0: 无 OE 错误 1: 有 OE 错误	R
Bit6	0	RFBI 子串口接收 FIFO 中数据有 Line-Break 错误 0: 无 Line-Break 错误 1: 有 Line-Break 错误(Rx 信号一直为 0 的状态, 包括校验位和停止位在内)	W/R
Bit5	0	RFFE 子串口接收 FIFO 中数据帧错误标志位 0: 无 FE 错误 1: 有 FE 错误	W/R
Bit4	0	RFPE 子串口接收 FIFO 中数据校验错误标志位 0: 无 PE 错误 1: 有 PE 错误	W/R
Bit3	0	RDAT 子串口接收 FIFO 空标志位 0: 子串口接收 FIFO 空 1: 子串口接收 FIFO 未空	W/R
Bit2	0	TDAT 子串口发送 FIFO 空标志位 0: 子串口发送 FIFO 空 1: 子串口发送 FIFO 未空	W/R
Bit1	0	TFULL 子串口发送 FIFO 满标志位 0: 子串口发送 FIFO 未空 1: 子串口发送 FIFO 满	W/R
Bit0	0	TBUSY 子串口发送 TX 忙标志位 0: 子串口发送 TX 空 1: 子串口发送 TX 忙	W/R

## 7.2.17 LSR子串口接收状态寄存器: (PAGE0: 1100)

位	复位值	功能描述	类型
Bit7-4	0	RSV(保留位)	
Bit3	0	OE 子串口接收 FIFO 中当前被读取的字节溢出出错标志位 0: 无 OE 错误 1: 有 OE 错误	R
Bit2	0	BI 子串口接收 FIFO 中当前被读取字节 Line-Break 错误标志位 0: 无 Line-Break 错误 1: 有 Line-Break 错误(Rx 信号一直为 0 的状态, 包括校验位和停止位在内)	R
Bit1	0	FE 子串口接收 FIFO 中当前被读取字节帧错误标志位 0: 无 FE 错误	R

		1: 有 FE 错误	
Bit0	0	PE 子串口接收 FIFO 中当前被读取字节校验错误标志位 0: 无 PE 错误 1: 有 PE 错误	R

## 7.2.18 FDAT子串口FIFO数据寄存器: (PAGE0: 1101)

位	复位值	功能描述	类型
Bit7 -- 0	00000000	写操作时: 写入子串口发送 FIFO 的数据 读操作时: 读出子串口接收 FIFO 的数据	W/R

## 7.2.19 FWCR子串口流量控制寄存器: (PAGE0: 1110)

位	复位值	功能描述	类型
Bit7	0	X2RF XON/XOFF 可见设置 0: XON/XOFF 字符不可见 1: XON/XOFF 字符写入 FIFO, 在主机端可见 XOFF 字符	W/R
Bit6 -- 4	000	FWM2-0 流量控制模式位 000/100: 无流控 001: 硬件 CTS 流量控制 010: 硬件 RTS 流量控制 011: 硬件 RTS 和 CTS 流量控制 101: 接收 XON/XOFF 流控 110: 发送 XON/XOFF 流量控制 111: XON/XOFF 流量控制	W/R
Bit3 -- 2	00	FWTRIG1-0 流量控制触点设置位 具体设置见流量控制章节	W/R
Bit1	0	RTS RTS 引脚控制位 (向该位写入数据, RTS 引脚输出相应电平输出) 0: RTS 引脚输出低电平 1: RTS 引脚输出高电平	W/R
Bit0	1	CTS CTS 引脚控制位 (读该位判断 CTS 引脚电平) 0: CTS 引脚低电平 1: CTS 引脚高电平	R

## 7.2.20 RS485 子串口485控制寄存器: (PAGE0: 1111)

位	复位值	功能描述	类型
Bit7	0	RSV	R
Bit6	0	RS485 485 和 232 模式选择控制位 0: 232 模式 (8 或 9 位数据) 1: 485 模式 (9 位数据)	W/R
Bit5	0	ATADD 485 网络地址自动识别使能位 0: 禁止网络地址自动识别	W/R



		1: 使能网络地址自动识别	
Bit4	0	DATEN 网络地址可见使能控制位 0: 禁止网络地址可见, 网络地址不写入 FIFO 1: 使能网络地址可见, 网络地址写入 FIFO 当 ATADD=0, DATAEN 需要软件手动控制 当 ATADD=1, DATAEN 由硬件自动控制	W/R
Bit3	0	RSV	R
Bit2	0	RSV	R
Bit1	0	RTSEN RTS 输出使能位 0: 禁止 1: 使能	W/R
Bit0	0	RTSINV RTS 默认输出控制位 0: RTS 引脚默认输出高电平 1: RTS 引脚默认输出低电平	W/R

## 7.2.21 BAUD1子串口波特率配置寄存器高字节: (PAGE1:0100)

位	复位值	功能描述	类型
Bit7 -- 0	00000000	BAUD[15:8] 子串口波特率配置寄存器高字节	W/R

## 7.2.22 BAUD0子串口波特率配置寄存器低字节: (PAGE1:0101)

位	复位值	功能描述	类型
Bit7 -- 0	00000000	BAUD[7:0] 子串口波特率配置寄存器低字节	W/R

## 7.2.23 PRES子串口波特率配置寄存器小数部分: (PAGE1:0110)

位	复位值	功能描述	类型
Bit7 -- 4	0000	RSV	R
Bit3 -- 0	0000	PRES[3:0]	W/R

## 7.2.24 RFTL子串口接收FIFO触发中断寄存器: (PAGE1:0111)

位	复位值	功能描述	类型
Bit7 -- 0	00000000	接收 FIFO 触点控制	W/R

## 7.2.25 TFTL子串口发送FIFO触发中断寄存器: (PAGE1:1000)

位	复位值	功能描述	类型
Bit7 -- 0	00000000	发送 FIFO 触点控制	W/R

## 7.2.26 FWTH子串口FIFO流量触发寄存器高字节: (PAGE1:1001)

位	复位值	功能描述	类型
Bit7 -- 0	00000000	流量控制触点设置高字节	W/R

## 7.2.27 FWTL子串口FIFO流量触发寄存器低字节: (PAGE1: 1010)

位	复位值	功能描述	类型
Bit7 -- 0	00000000	流量控制触点设置低字节	W/R

## 7.2.28 XON1子串口XON1寄存器: (PAGE1: 1011)

位	复位值	功能描述	类型
Bit7 -- 0	00000000	XON 特殊字符寄存器	W/R

## 7.2.29 XOFF1子串口XOFF1寄存器: (PAGE1: 1100)

位	复位值	功能描述	类型
Bit7 -- 0	00000000	XOFF 特殊字符寄存器	W/R

## 7.2.30 SADR RS485地址寄存器: (PAGE1: 1101)

位	复位值	功能描述	类型
Bit7 -- 0	00000000	RS485 地址	W/R

## 7.2.31 SAEN RS485地址使能寄存器: (PAGE1: 1110)

位	复位值	功能描述	类型
Bit7 -- 0	00000001	RS485 地址使能。(RS485 网络地址为 SADR&SAEN)	W/R

## 7.2.32 RTS DLY RS485 RTS延时寄存器: (PAGE1: 1111)

位	复位值	功能描述	类型
Bit7 -- 0	00000000	RTS 输出延时控制(单位: 1/(波特率*16))	W/R

## 8. 全局功能描述

### 8.1 复位

WK2168为低电平复位。

各寄存器的复位值见7.2寄存器表中所列。

复位期间及复位后, 各子串口处于禁止收发状态。当子串口处于联网模式下时, 该特性使得该子串口所在的子节点在上电、复位期间不会对联网的其它节点产生干扰。

每个子串口可独立实现软件复位。

### 8.2 时钟选择

WK2168可以选择使用晶振时钟作为芯片的时钟源。注意: 需要和晶振并联1M的启动电阻。见图8.2.1

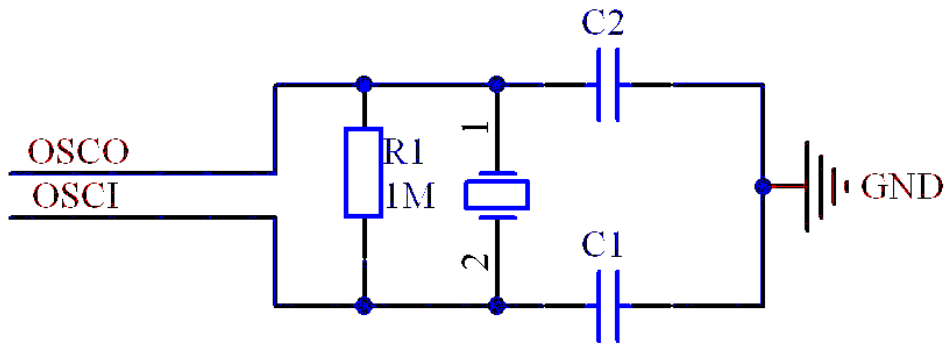


图 8.2.1 WK2168 时钟电路

### 8.3 中断控制

WK2168有两级中断：子串口中断及全局中断。当IRQ引脚指示有中断时，可以通过读取全局中断寄存器GIFR以判断当前中断的类型，然后去读取相应的中断状态寄存器，以确定当前的中断源。

WK2168的中断结构如下图所示：

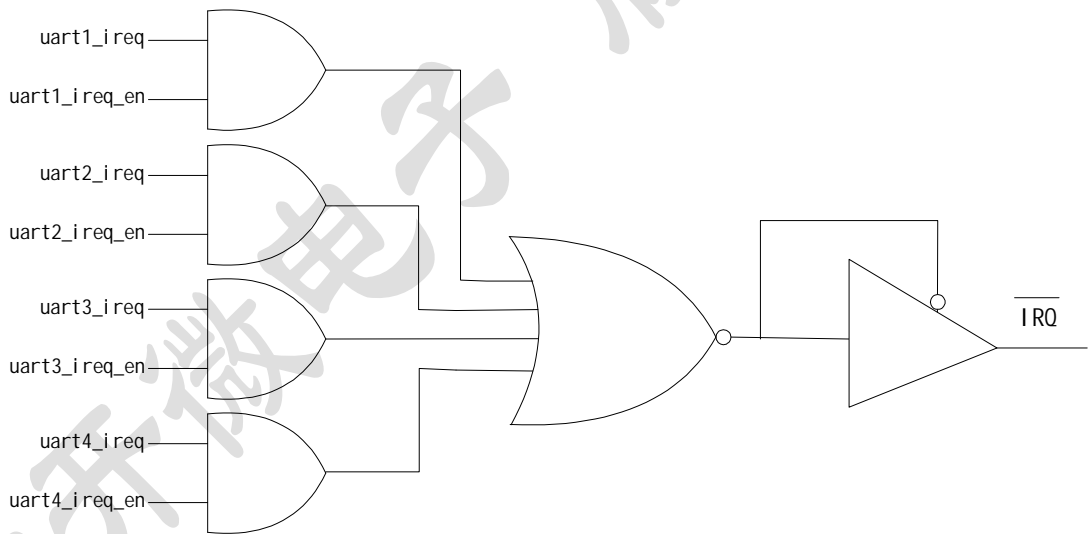


图 8.3.1 WK2168 中断结构图

WK2168的每个子串口都有独立的中断系统，包括：FIFO数据错误中断，CTS中断，RTS中断，XOFF中断，发送FIFO空中断，发送FIFO触发点中断，接收FIFO超时中断，接收FIFO触发点中断。

当任意一个中断使能后，满足中断条件就会产生相应的中断。

### 8.3.1 FIFO数据错误中断

FIFO数据错误中断表明当前接收FIFO中有一个或以上的数据错误，产生错误的条件包括OE（数据溢出错误），FE（数据帧错误），和PE（奇偶校验错），BE（Line-Break错误）。

一旦接收FIFO中有出错数据，当读取FSR寄存器后，该中断消失；也可通过清除错误数据来清除该中断。

### 8.3.2 CTS中断

在自动或手动硬件流量控制模式下，CTS信号从0变为1时或者从1变到0，将产生该中断；当读取CTS中断标志寄存器后将清除该中断。

### 8.3.3 RTS中断

在自动或手动硬件流量控制模式下，当RTS信号从0变为1时，都可以产生该中断。

在自动硬件流量控制模式下，当接收FIFO中的数据个数降低到设定的继续发送触发点时，该中断被清除。

手动硬件流量控制模式下，向RTS寄存器写入0将清除该中断。

### 8.3.4 发送XOFF中断

在软件自动流量控制模式下，当数据接收端准备发送XOFF字符时产生该中断。当其准备发送XON字符时该中断被清除。

### 8.3.5 发送FIFO空中断

当发送FIFO中没有数据，产生该中断。当发送FIFO中的数据个数大于设定的发送FIFO触发点时，该中断被清除。

### 8.3.6 发送FIFO触发点中断

当发送FIFO中的数据个数小于设定的发送FIFO触发点时，产生该中断。当发送FIFO中的数据个数大于等于设定的发送FIFO触发点时，该中断被清除。

### 8.3.7接收FIFO超时中断

当接收FIFO中数据个数小于设定的接收FIFO触发点并且RX引脚4个字节之内没有数据，产生该中断。当接收FIFO中的数据被读走或者RX继续接收数据时，该中断消失。

### 8.3.8 接收FIFO触发点中断

当接收FIFO中的数据个数大于等于设定的发送FIFO触发点时，产生该中断。当接收FIFO中的数据个数小于设定的发送FIFO触发点时，该中断被清除。

## 8.4 红外模式操作

WK2168的主串口和子串口都可以设置成为红外通信模式。当WK2168的UART设置为IrDA模式时，可以与符合SIR红外通信协议标准的设备通信，或者直接应用于光隔离通信中。

在IrDA模式下，一位数据的周期缩短到普通UART一位数据的3/16，小于1/16波特周期的脉冲将被作为干扰而忽略。

### 8.4.1 红外接收操作

在红外数据接收的时序和普通UART数据接收的对应图如图8.4.1所示：IRRX为接收到的红外数据信号，RX为通过红外数据解码后的数据。解码后的数据与IRRX上的数据有1个BIT（16xCLOCK）的延迟。接收模式下，与普通UART不同的是，RX在脉冲的中间进行一次采样（区别与普通UART的3次采样），IrDA解码器将IRRX上的3/16波特周期的脉冲解码为数据0，持续低电平解码为数据1。

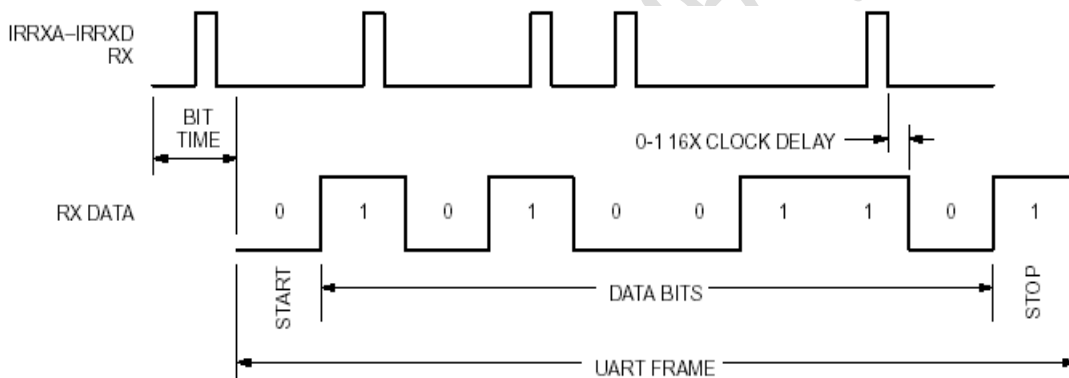


图 8.4.1 红外接收时序

### 8.4.2 红外发送操作

红外数据发送和普通UART数据发送的对应图如图8.4.2所示，TX为普通UART数据发送时序，IRTX为红外发送时序。当发送数据0时，红外编码器将产生一个3/16位宽的脉冲通过TX发送。当发送数据1时，保持低电平不变。

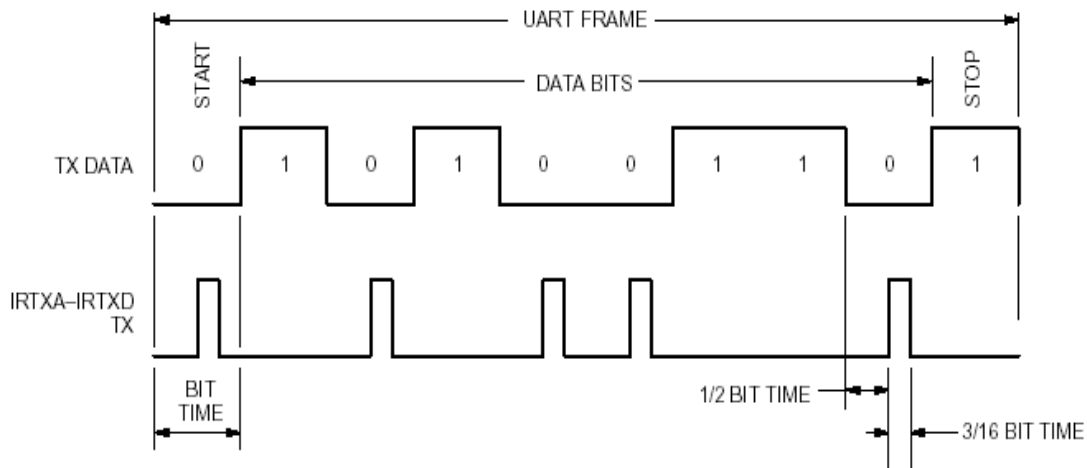


图 8.4.2 红外发送时序

## 8.5 可编程波特率发生器

WK2168的主串口和子串口采用相同的独立可编程波特率发生器。该波特率发生器产生16X系统时钟的分频系数，分频率可以通过软件设置。

### 8.5.1 常见波特率和晶振对照表

下表给出了在不同系统时钟频率下的串口波特率设置表：

表8.5.1

BAUD BAUD[15-0]	PRES	波特率 Fosc = 1.8432MHz	波特率 Fosc = 3.6864MHz	波特率 Fosc = 7.3728MHz	波特率 Fosc = 11.0592MHz	波特率 Fosc = 14.7456MHz
0X0002	0X00	38400	76800	153600	230400	307200
0X0005	0X00	19200	38400	76800	115200	153600
0X000b	0X00	9600	19200	38400	57600	76800
0X0017	0X00	4800	9600	19200	28800	38400
0X002f	0X00	2400	4800	9600	14400	19200
0X005f	0X00	1200	2400	4800	7200	9600
0X00bf	0X00	600	1200	2400	3600	4800
0X017f	0X00	300	600	1200	1800	2400
0X0000	0X00	115200	230400	460800	691200	921600
0X0001	0X00	57600	115200	230400	345600	460800
0X0003	0X00	28800	57600	115200	172800	230400
0X0007	0X00	14400	28800	57600	86400	115200
0X000f	0X00	7200	14400	28800	43200	57600
0X001f	0X00	3600	7200	14400	21600	28800
0X003f	0X00	1800	3600	7200	10800	14400
0X007f	0X00	900	1800	3600	5400	7200

### 8.5.2 任意晶振下波特率计算

$$\text{计算公式: } f_s / (\text{baud} * 16) = \text{Reg}$$

注:  $f_s$  为系统时钟,  $\text{baud}$  为需要设置的波特率, Reg为计算结果(通常需要精确到小数点后两位)

Reg整数部分减一并换算成16进制写入{BAUD1, BAUA0}; 如果还有小数部分, 则取小数部分第一位写入PRES。如果没有小数部分, 只需把整数部分写入{ BAUD1, BAUA0}, PRES写入0即可。

例1:  $f_s = 11.0592\text{MHz}$ ,  $\text{baud} = 115200$ . 根据公式可得Reg=6. 那么填入寄存器的数据为: BAUD1=0X00; BAUD0=0X05; PRES=0X00.

例2:  $f_s = 12\text{MHz}$ ,  $\text{baud} = 115200$ . 根据公式可得Reg=6.51(精确到小数点后两位)。那么填入寄存器的数据为BAUD1=0X00; BAUD0=0X05; PRES=0X05.

### 8.5.3 高波特率计算

BAUD BAUD[15-0]	PRES	波特率 Fosc = 8MHz	波特率 Fosc = 16MHz	波特率 Fosc = 24MHz	波特率 Fosc = 32MHz
0X0000	0X00	500K	1M	1.5M	2M
0X0001	0X00	250K	500K	750K	1M
0X0003	0X00	125K	250K	375K	500K

## 8.6 数据格式设置

### 8.6.1 校验模式

WK2168的UART能提供强制校验, 计算校验和无校验的数据格式, 通过LCR(子串口配置寄存器)进行设置:

#### 强制校验模式

WK2168支持强1校验, 强0校验和用户指定校验模式。在这种模式下, 校验设置仅影响数据发送, 数据接收将忽略奇偶校验。

在RS-485模式下, 推荐使用强制校验模式, 在该模式下, 可以很方便的区分数据和地址。

#### 计算校验模式

WK2168支持1校验、0校验, 奇校验、偶校验模式。在该模式下, 接收和发送的数据都进行奇偶校验计算。



## 8.6.2 数据长度

WK2168支持1或2位停止位模式，主串口通过GMUT .GSTPL设置，子串口通过LCR. STPL设置。

## 8.7 休眠和自动唤醒

WK2168支持休眠和自动唤醒模式，并且每个子串口可以单独进行休眠设置。

休眠条件：

- 1、SCR.SLEEPEN=1
- 2、接收FIFO和发送FIFO要为空
- 3、RX上没有数据接收和TX上没有数据发送
- 4、子串口没有任何中断

当同时满足上述条件，并保持以上状态4个Bytes的时间后，子串口自动进入休眠状态，子串口的时钟自动关闭，以降低功耗。此时通过读取GRST来判断子串口是否进入sleep状态。

当子串口进入休眠状态后，满足下面条件之一，休眠中的子串口可自动唤醒，此时通过读取GRST来判断子串口是否被唤醒。

唤醒条件：

- 1、RX上开始接收数据
- 2、向子串口发送FIFO写数据
- 3、CTS引脚电平变化

## 8.8 GPIO功能详解

当WK2168不工作在并口模式时，DAT0-DAT7可以作为普通的GPIO使用。

### 8.8.1 GPIO

当DAT0-DAT7作为普通GPIO的时候，可以通过GPDIR来设置相应引脚的输入输出特性。并且可以通过GPDAT来访问DAT0-DAT7引脚。

## 8.9 FIFO触点设置

WK2168支持每个子串口设置不同的触发点，接收FIFO和发送FIFO可以独立设置不同触发点。设置触点的方法有两种：

- 1、配置固定触点：通过FCR寄存器中的TFTRIG[1:0]和RFTRIG[1:0]位固定编程来配置触发点位置。
- 2、配置任意触点：通过设置TFTL和RFTL两个寄存器来设置任意触发点位置(注意:该方式的优先级高于固定触发点设置，即:当TFTL/RFTL中的值不为0时，中

断触点值就是TFTL/RFTL中的值，而FCR中的TFTRIG[1:0]/RFTRIG[1:0]配置出于无效状态)。

具体配置见表8.9.1和8.9.2:

表8.9.1 发送中断触点配置表

TFTL[7:0]	FCR[7:6] TFTRIG[1:0]		发送中断触点值
=0	0	0	8
=0	0	1	16
=0	1	0	24
=0	1	1	30
!0	X	X	TFTL

表8.9.2 接收中断触点配置表

RFTL[7:0]	FCR[5:4] RFTRIG[1:0]		接收中断触点值
=0	0	0	8
=0	0	1	16
=0	1	0	24
=0	1	1	28
!0	X	X	RFTL

## 9. SPI 接口模式操作

### 9.1 SPI与主机的连接

如图9.1所示 SPI接口包括如下四个信号:

MISO: SPI从器件数据输出。

MOSI: SPI从器件数据输入。

SCLK: SPI串行时钟。

SSEL: SPI片选(从属选择)。

WK2168与主机的连接如图9.1.1所示:

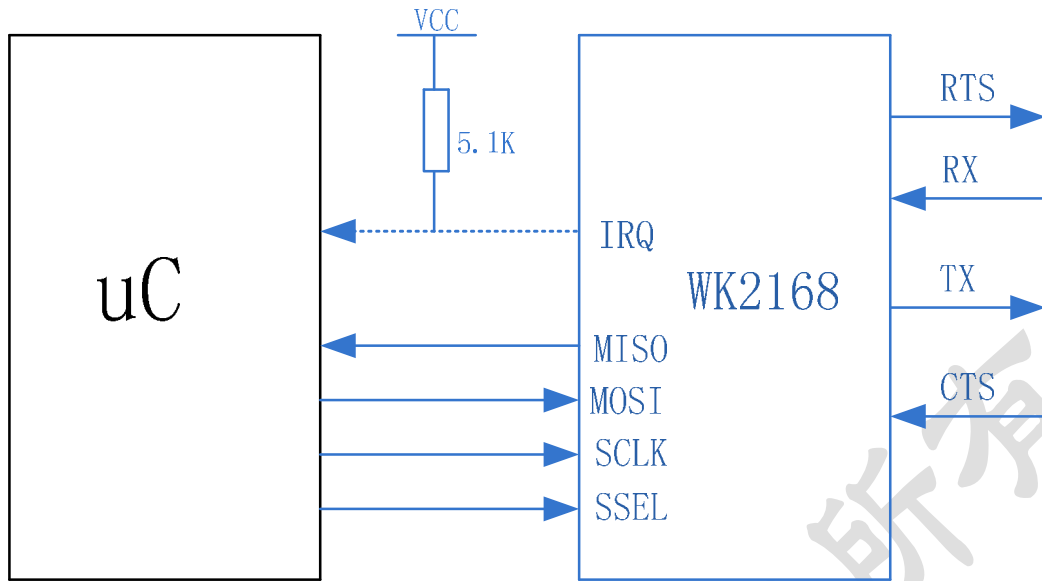


图 9.1.1 SPI 与主机连接图

## 9.2 SPI接口的操作时序

WK2168工作在SPI同步串行通信的从机模式下，支持SPI模式0标准。为实现主机和WK2168的通信，在主机端需要设置CPOL=0(SPI时钟极性选择位), CPHA=0( SPI时钟相位选择位)。

WK2168 SPI接口的操作时序如下所示:

写寄存器操作时序如图9.2.1所示:先写入一个命令字节 (Command Byte)，随后写入相应的数据字节,数据字节的寄存器地址自动增加。

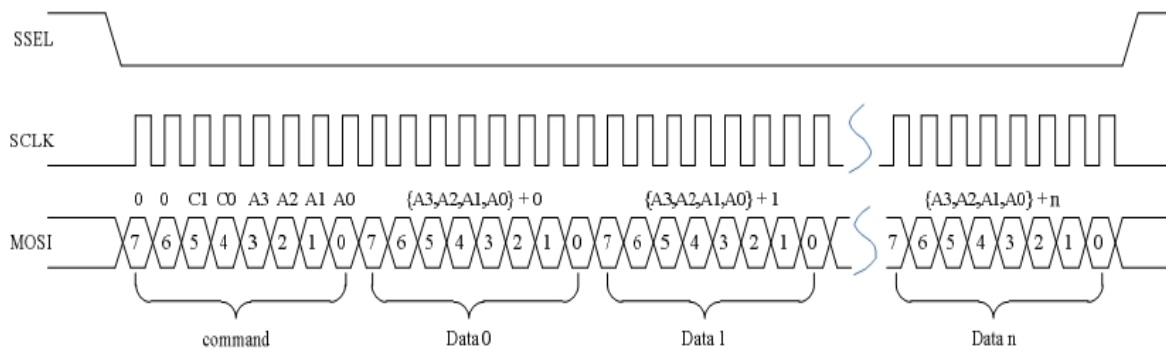


图 9.2.1 SPI 写寄存器时序图

读寄存器操作时序如图9.2.2所示:先写入一个命令字节 (Command Byte)，随后芯片MISO线上会返回相应的数据字节。返回数据字节的寄存器地址自动增加。

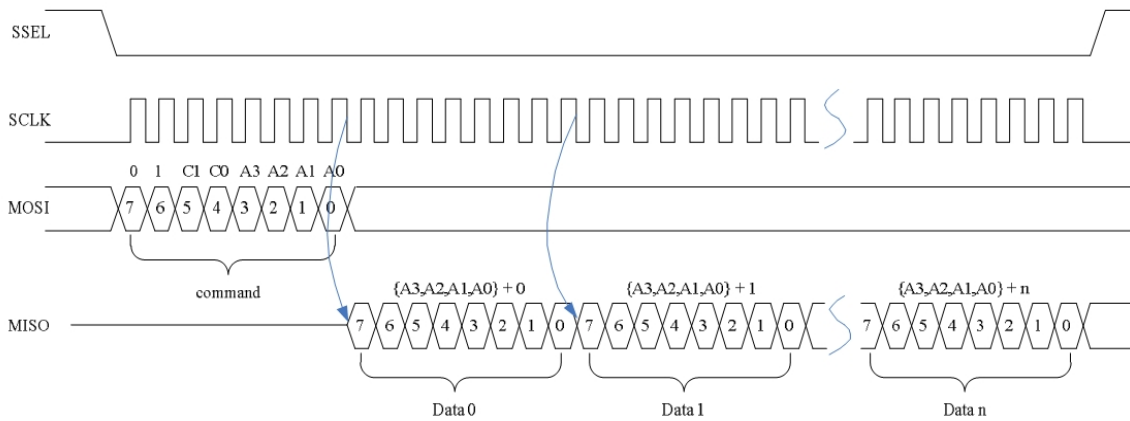


图 9.2.2 SPI 读寄存器时序图

写FIFO操作时序如图9.2.3所示：先写入一个命令字节（Command Byte），随后再写入相应的数据字节。FIFO地址自动增加。

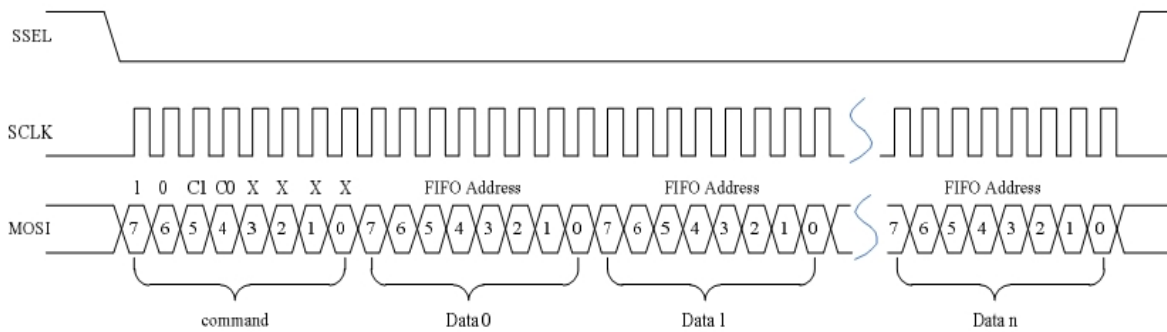


图 9.2.3 SPI 写 FIFO 时序图

读FIFO操作时序如图9.2.4所示：先写入一个命令字节（Command Byte），随后芯片MISO线上会返回相应的数据字节。FIFO地址自动增加。

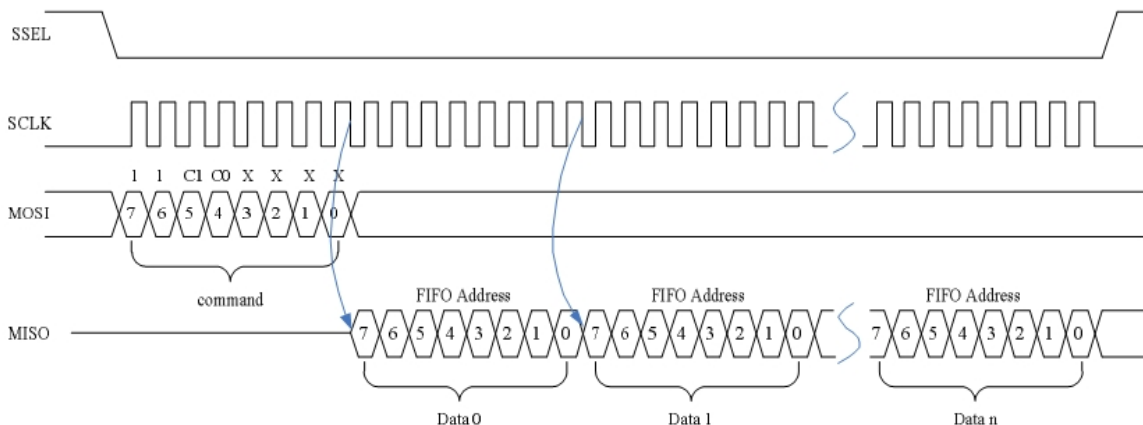


图 9.2.4 SPI 读 FIFO 时序图

## 9.3 SPI总线通信协议描述

### 9.3.1. SPI写寄存器

SPI	控制字节 CMD								数据字节 DB(写 N 个数据字节, 寄存器地址自动增加)							
BIT	7	6	5	4	3	2	1	0	7	6	5	4	3	2	1	0
MOSI	0	0	C1	C0	A3	A2	A1	A0	D7t	D6t	D5t	D4t	D3t	D2t	D1t	D0t
MISO	HZ	HZ	HZ	HZ	HZ	HZ	HZ	HZ	HZ	HZ	HZ	HZ	HZ	HZ	HZ	HZ

### 9.3.2. SPI读寄存器

SPI	控制字节 CMD								数据字节 DB(读 N 个数据字节, 寄存器地址自动增加)							
BIT	7	6	5	4	3	2	1	0	7	6	5	4	3	2	1	0
MOSI	0	1	C1	C0	A3	A2	A1	A0	X	X	X	X	X	X	X	X
MISO	HZ	HZ	HZ	HZ	HZ	HZ	HZ	HZ	D7t	D6t	D5t	D4t	D3t	D2t	D1t	D0t

### 9.3.3. SPI写FIFO

SPI	控制字节 CMD								数据字节 DB(写 N 个数据字节到 {C1C0} 的 FIFO, FIFO 地址自动增加)							
BIT	7	6	5	4	3	2	1	0	7	6	5	4	3	2	1	0
MOSI	1	0	C1	C0	X	X	X	X	D7t	D6t	D5t	D4t	D3t	D2t	D1t	D0t
MISO	HZ	HZ	HZ	HZ	HZ	HZ	HZ	HZ	HZ	HZ	HZ	HZ	HZ	HZ	HZ	HZ

### 9.3.4. SPI读FIFO

SPI	控制字节 CMD								数据字节 DB(从 {C1C0} 的 FIFO 读 N 个数据字节, FIFO 地址自动增加)							
BIT	7	6	5	4	3	2	1	0	7	6	5	4	3	2	1	0
MOSI	1	1	C1	C0	X	X	X	X	X	X	X	X	X	X	X	X
MISO	HZ	HZ	HZ	HZ	HZ	HZ	HZ	HZ	D7t	D6t	D5t	D4t	D3t	D2t	D1t	D0t

说明:

- 1、C1 C0: 子串口通道号 00~11分别对应子串口1到子串口4
- 2、A3-A0: 子串口寄存器地址
- 3、D7t...D0t: 8位数据字节

## 10. UART 接口模式操作

### 10.1 UART接口与主机的连接

当WK2168的主接口为UART时，仅需要RX，TX连接主机。采用标准的UART协议进行通信。主接口UART可以实现波特率自适应。上电复位后，先向WK2168写入0x55，WK2168可以根据写入的数据自动测得此时MCU的波特率并把主接口UART的波特率锁定，以后就以此波特率进行通信；如果主接口需要再次更换波特率，需要对芯片硬件复位，然后再次进行波特率测试和锁定。

WK2168与主机的接口如图10.1.1所示：

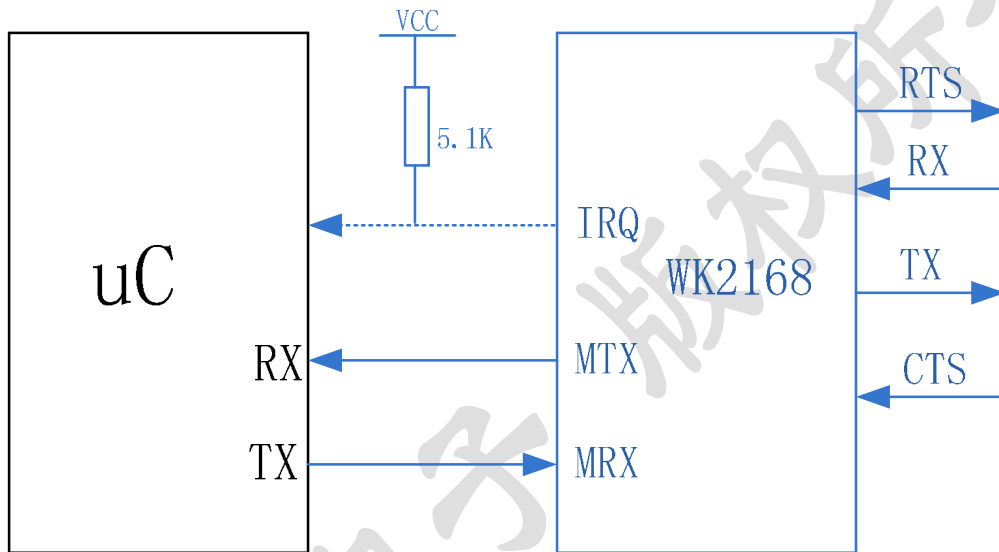


图 10.1.1 UART 接口与主机连接图

### 10.2 主UART接口的操作时序

写操作时，先向WK2168的MRX写入一个命令字节（Command Byte），随后写入相应的数据字节，其操作时序（无校验模式）如图10.2.1所示：

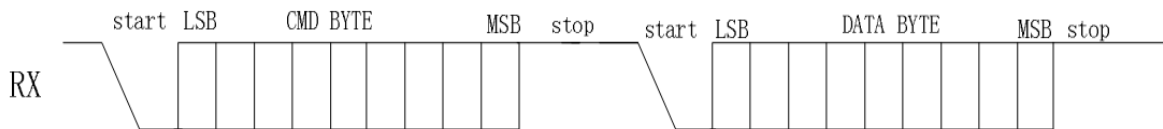


图 10.2.1 UART 主接口写操作时序

读操作时，先向WK2168的RX写入命令字节，相应的数据字节从MTX读取，其操作时序（无校验模式）如图10.2.2所示

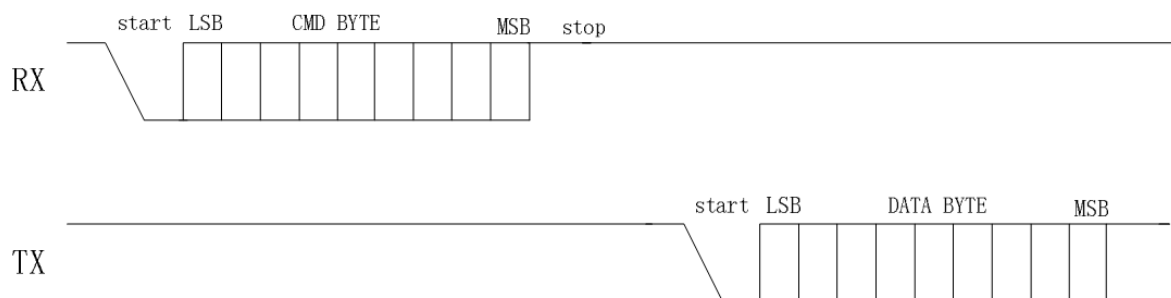


图 10.2.2 UART 主接口读操作时序

## 10.3 主UART通信传输协议描述

### 10.3.1. 写寄存器

UART	控制字节 CMD								1 个数据字节 DB(下行)							
BIT	7	6	5	4	3	2	1	0	7	6	5	4	3	2	1	0
TX	0	0	C1	C0	A3	A2	A1	A0	D7	D6	D5	D4	D3	D2	D1	D0
RX																

### 10.3.2. 写FIFO: (多字节写入)

UART	控制字节 CMD								[N3 N2 N1 N0] 个数据字节 DB(下行)							
BIT	7	6	5	4	3	2	1	0	7	6	5	4	3	2	1	0
TX	1	0	C1	C0	N3	N2	N1	N0	D7	D6	D5	D4	D3	D2	D1	D0
RX																

### 10.3.3. 读寄存器

UART	控制字节 CMD								1 个数据字节 DB(上行)							
BIT	7	6	5	4	3	2	1	0	7	6	5	4	3	2	1	0
TX	0	1	C1	C0	A3	A2	A1	N0								
RX									D7	D6	D5	D4	D3	D2	D1	D0

### 10.3.4. 读FIFO: (多字节读取)

UART	控制字节 CMD								[N3 N2 N1 N0] 个数据字节 DB(上行)							
BIT	7	6	5	4	3	2	1	0	7	6	5	4	3	2	1	0
TX	1	1	C1	C0	N3	N2	N1	N0								
RX									D7	D6	D5	D4	D3	D2	D1	D0

说明:

- 1、C1,C0: 子串口通道号, 00~11分别对应子串口1到子串口4。
- 2、A3,A2,A1,A0:子串口寄存器地址;
- 3、N3,N2,N1,N0:写入/读取FIFO的数据字节个数;当其为0000时,表明后接1个数据字节;当其为1111时,表明后接16个数据字节;
- 4、向子串口读/写数据有两种方法:

a) 读/写寄存器方式, 对子串口FIFO寄存器FDAT (1111) 进行读/写操作,



一次只能读/写一个字节

- b) 读/写FIFO方式，对接收/发送FIFO直接进行读/写操作，一次最多可以读写16个连续数据

## 10.4 主UART接口红外操作模式

当主串口IR引脚接高电平时，WK2168主UART工作在红外模式下，主UART与主机的通信遵从红外通信协议，其操作时序参见8.8红外模式操作。

当主串口IR引脚接低电平时，WK2168工作在普通模式下。

## 11. 并行 8 位总线模式操作

### 11.1 并行8位总线与主机的连接

WK2168支持8位并行总线与主机连接，在8位总线模式下，WK2168仅需要占用两个地址空间，一个用来操作地址寄存器，一个用来操作数据寄存器。当采用查询方式工作时，IRQ可以不连接。

其连接如图11.1.1所示：

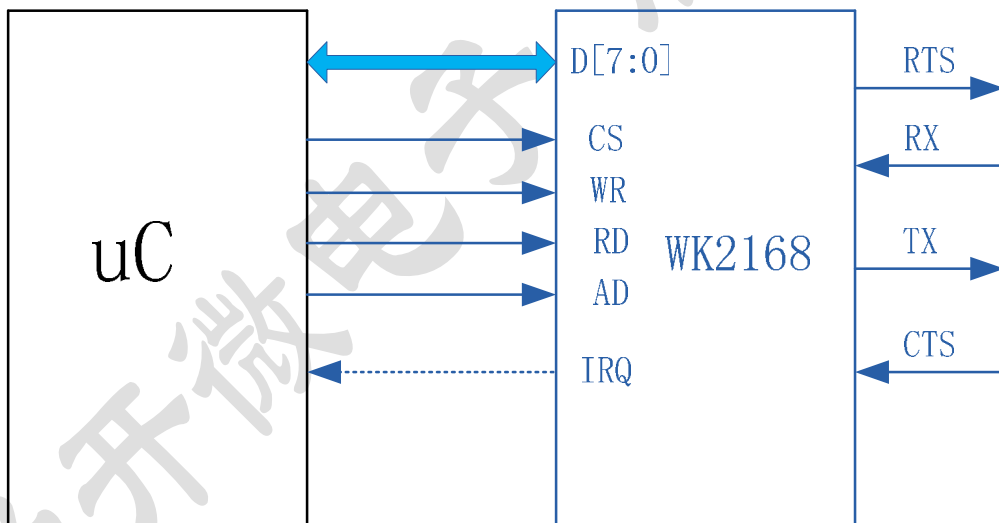


图 11.1.1 并行 8 位总线主接口连接图

### 11.2 并行8位总线接口的操作时序

WK2168的8位并行总线接口完全兼容主流的8位MCU（如8051）的操作时序。

#### 11.2.1. 写操作时序

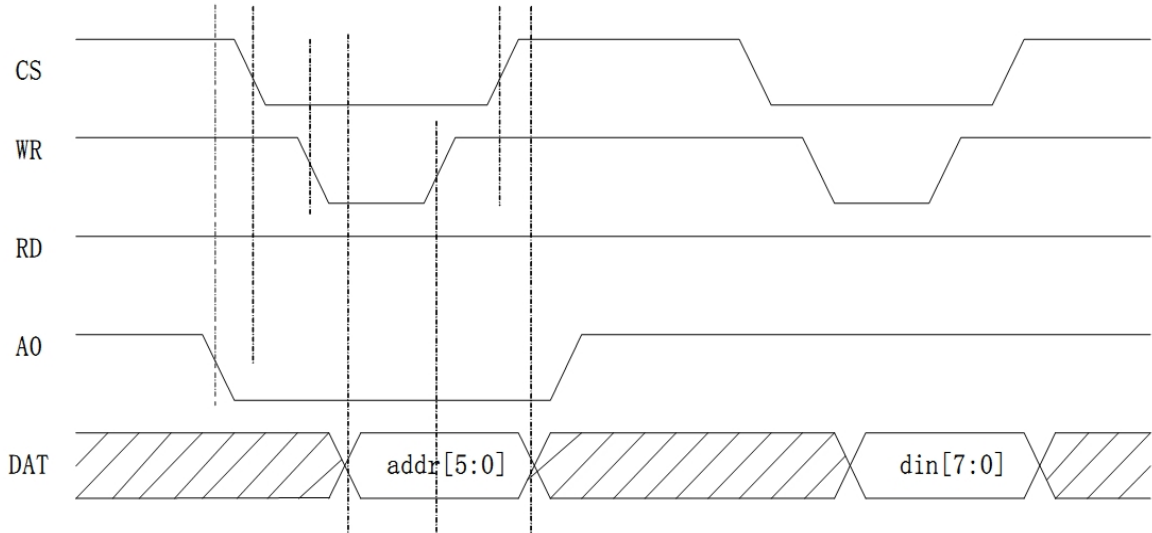


图 11.2.1 并行 8 位总线写操作时序

### 11.2.2. 读操作时序

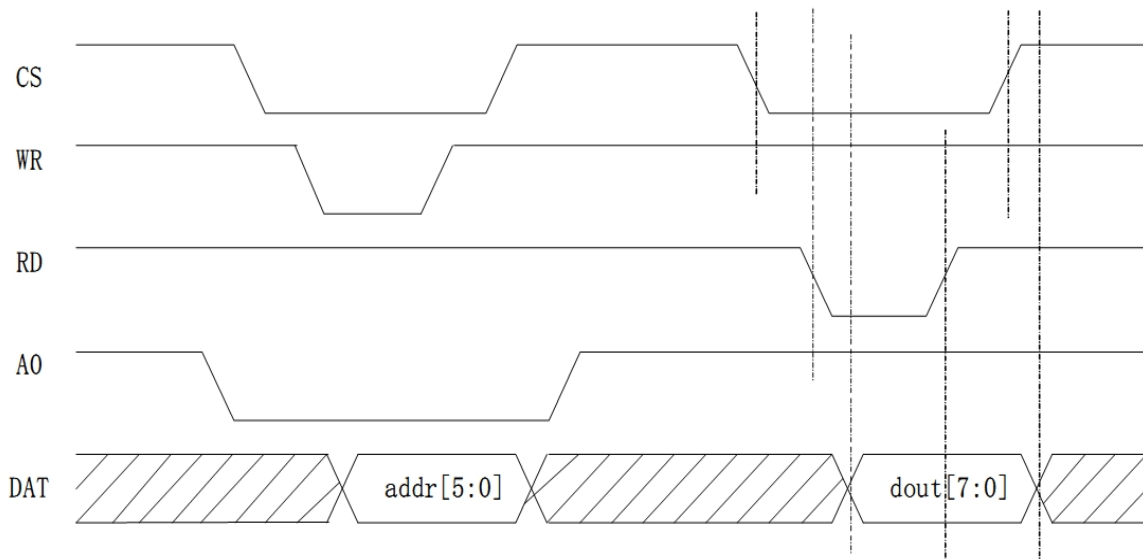


图 11.2.2 并行 8 位总线读操作时序

## 11.3 并行8位总线传输协议描述

### 11.3.1. 写寄存器

PAR	控制字节 CMD (A0=0)								1 个数据字节 DB(下行) (A0=1)							
BIT	7	6	5	4	3	2	1	0	7	6	5	4	3	2	1	0
	X	X	C1	C0	A3	A2	A1	A0	D7	D6	D5	D4	D3	D2	D1	D0

### 11.3.2. 读寄存器

PAR	控制字节 CMD (A0=0)								1 个数据字节 DB(上行) (A0=1)							
BIT	7	6	5	4	3	2	1	0	7	6	5	4	3	2	1	0
	X	X	C1	C0	A3	A2	A1	A0	D7	D6	D5	D4	D3	D2	D1	D0

说明:

- 1、C1,C0: 子串口通道号, 00~11分别对应子串口1到子串口4
- 2、A3,A2,A1,A0:子串口寄存器地址

## 12. IIC 接口总线模式操作

两线IIC总线包含一根串行数据线SDA和一根串行时钟线SCL。当总线处于空闲状态时, 两根线都通过上拉电阻拉到正电源电压。每一个设备都有一个独立的地址。如图12:

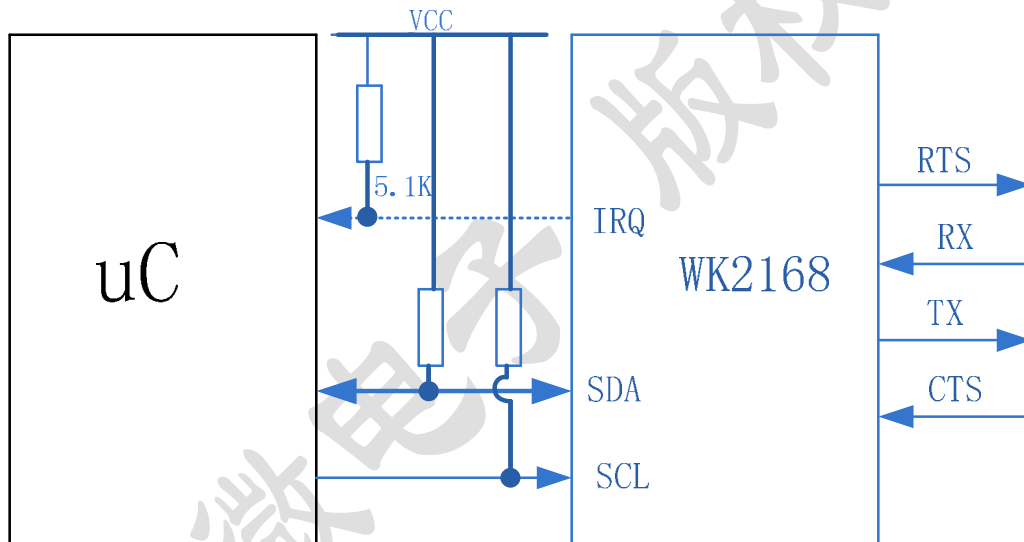


图 12 IIC 主接口示意图

### 12.1 数据传输

每一位数据都是通过一个始终脉冲进行传输的。在SCL为高的周期SDA线上的数据必须保持稳定。在此时改变SDA线上的数据会被认为是控制信号。当SCL为高的时候SDA线数据由高到低的跳变表示一个起始位, 一个由低到高的跳变表示一个停止位。总线在起始位以后被认为处于忙的状态; 在停止位后被认为处于空闲状态。

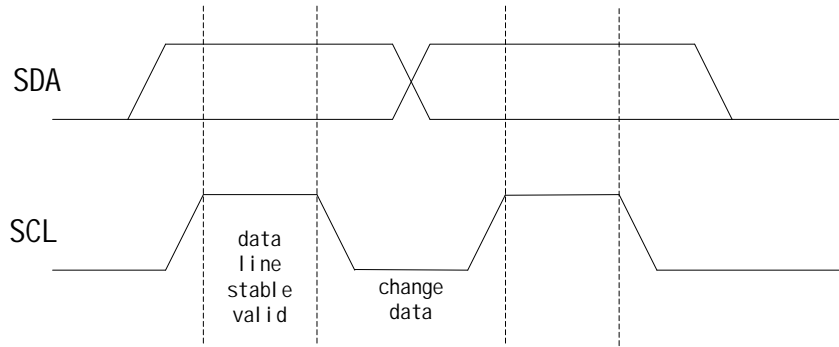


图 12.1.1 数据传输

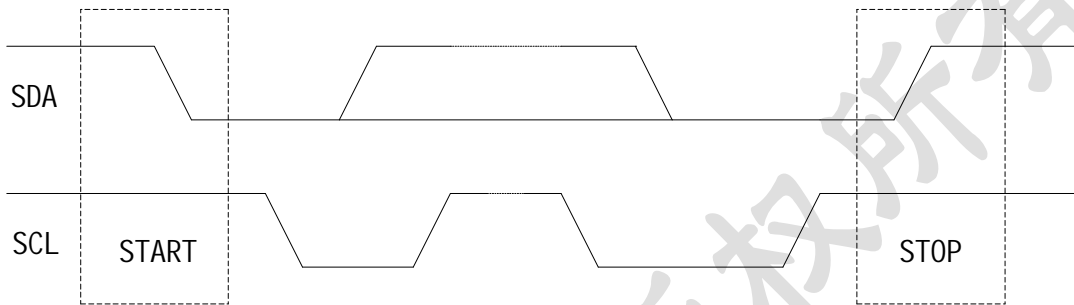


图 12.1.2 起始位和停止位

在起始位和停止位之间的由主机到从机的数据必须是8bit(比特)长，高位在前并且必须有一个应答位。与应答位相匹配的时钟是由主机产生的。当主机释放总线时，应答的设备必须在应答周期内拉低SDA线。

## 12.2 主IIC接口的操作时序

### 12.2.1. IIC写寄存器

写寄存器操作时序如图12.2.1所示，先写入一个命令字节（Command Byte），随后写入寄存器地址字节，最后写入相应的数据字节，数据字节的寄存器地址会自动增加。

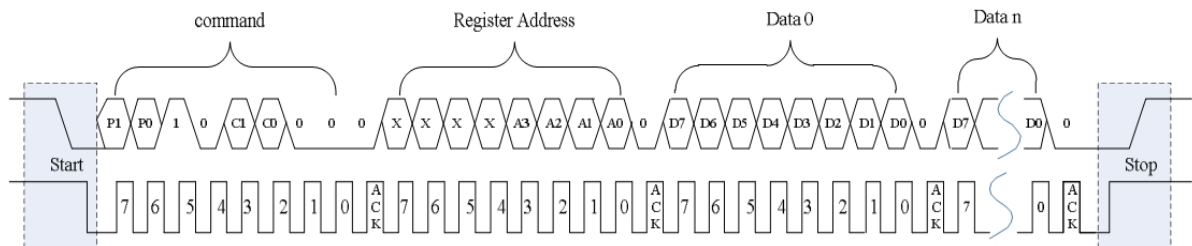


图 12.2.1 IIC 写寄存器操作时序

### 12.2.2. IIC读寄存器

读寄存器操作时序如图12.2.2所示：IIC读寄存器操作分两次完成。第一次先写入一个命令字节（Command Byte），随后写入寄存器地址字节，完成本次写入操作。紧接

着开始第二次操作，先写入一个命令字节(Command Byte)，随后读入相应的数据字节，寄存器地址自动增加。

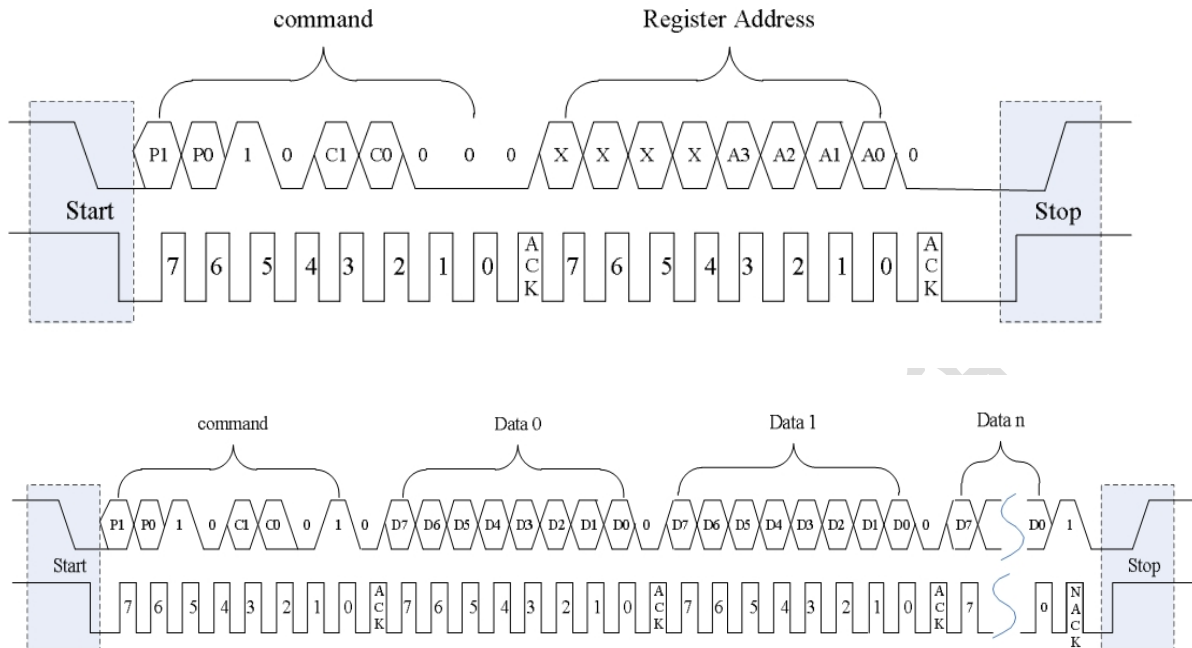


图 12.2.2 IIC 读寄存器操作时序

### 12.2.3. IIC写FIFO

写FIFO操作时序如图12.2.3所示，先写入一个命令字节（Command Byte），随后写入N个字节数据，FIFO地址自动增加。

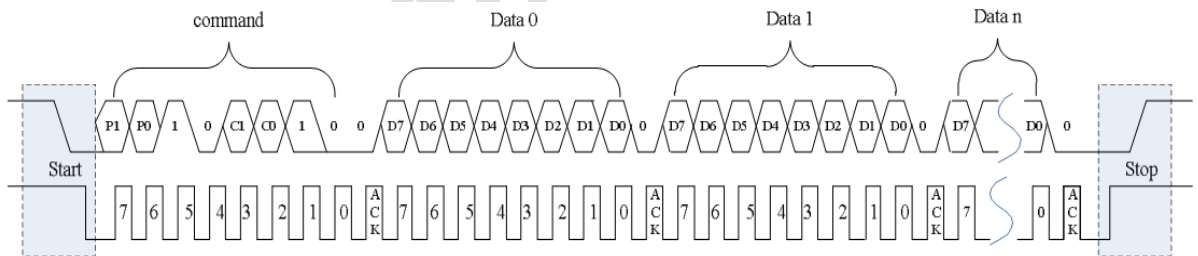


图 12.2.3 IIC 写 FIFO 操作时序

### 12.2.4. IIC读FIFO

读FIFO操作时序如图12.2.4所示，先写入一个命令字节（Command Byte），随后读取N个数据字节，FIFO地址自动增加。

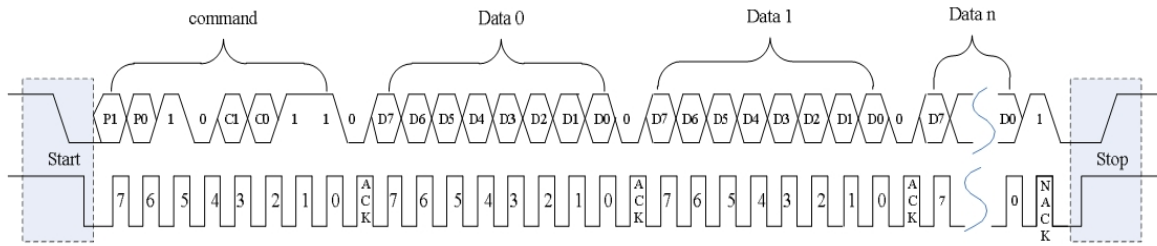


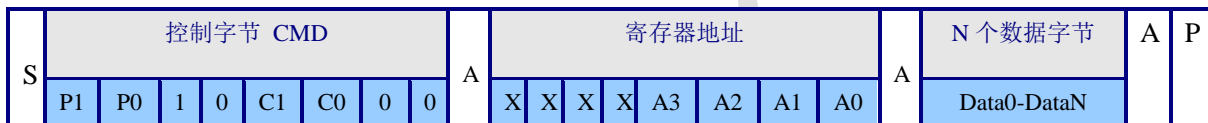
图 12.2.4 IIC 读 FIFO 操作时序

### 12.3 地址

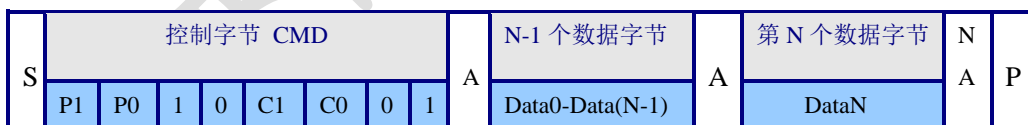
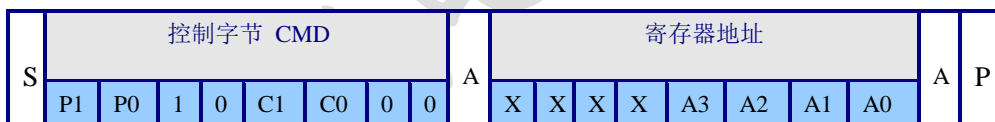
每一个挂在总线上的设备都必须有自己独特的地址。数据在总线上传输以前，主机在总线上发送从机的地址以开始一次传输。所有从机都会比较地址，如果网络里有地址相同当然会应答主机的地址请求。地址在起始位以后传输的第一个字节的高2位传输。每个器件的地址由A1A0引脚控制，那么编程中只需要P1P0的值和IA1、IA0的值对应即可。

### 12.4 传输协议

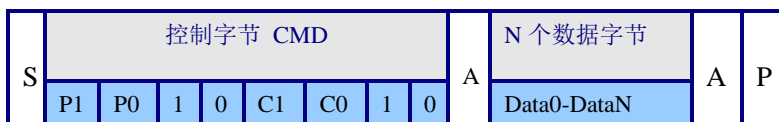
#### 12.4.1. 写寄存器



#### 12.4.2. 读寄存器



#### 12.4.3. 写FIFO



#### 12.4.4. 读FIFO

S	控制字节 CMD								A	N-1 个数据字节								A	第 N 个数据字节								N	A	P
	P1	P0	1	0	C1	C0	1	1		Data0~Data (N-1)									DataN										

说明:

- 1、注意：当MCU不需要继续接收WK2168的数据时，那么在接收完当前字节后，不需要发出应答，只需给出应答时钟即可。
- 2、C1,C0：子串口通道号，00~11分别对应子串口1到子串口4
- 3、A3,A2,A1,A0：子串口寄存器地址
- 4、P1,P0：为器件地址，这个由芯片引脚IA1、IA0控制
- 5、S：起始位      P：停止位      A：应答位      NA：无应答信号

## 13. 子串口操作描述

### 13.1 子串口使能/禁止

WK2168允许独立使能或禁止每个子串口通道。

在使用中可以禁止不使用的子串口通道。

子串口通道只有处在使能状态才能接收和发送数据。

### 13.2 收发FIFO控制

WK2168提供了独立的256级FIFO接收和发送FIFO。（子串口FIFO控制寄存器）进行设置。

#### 13.2.1 发送FIFO 触发点操作

WK2168为每个通道提供独立的可编程发送FIFO触发点设置，以产生相应的发送FIFO触发点中断。

当发送FIFO触发点中断使能时，发送FIFO中的数据数目小于设定的触发点时产生相应中断。

#### 13.2.2 接收FIFO触发点操作

WK2168为每个通道提供独立的可编程接收FIFO触发点设置，以产生相应的接收FIFO触发点中断。

当接收FIFO触发点中断使能时，接收FIFO中的数据数目大于设定的触发点时产生相应中断。

#### 13.2.3 发送FIFO的使能/禁止

复位后，发送FIFO处于禁止状态。如果希望将数据写入发送FIFO，需要首先使能



发送FIFO。

发送FIFO中的数据是否发送，取决于相应的子通道UART是否使能。一旦相应子通道UART处于使能状态，则发送FIFO中的数据将会立即发送，否则，发送FIFO中的数据将不会被发送直到相应的子通道被使能。

#### 13.2.4 接收FIFO的使能/禁止

复位后，接收FIFO处于禁止状态。如果希望接收子串口数据，需要首先使能相应的子串口通道及其接收FIFO。只有相应的UART和接收FIFO使能后，接收到的数据才能写入接收FIFO存储。

如果子串口通道使能而接收FIFO禁止，子串口能接收数据，但数据不会写入接收FIFO而被忽略。

#### 13.2.5 发送FIFO清空

当FCR中发送FIFO清空位(TFRST)被置1时，该子通道发送FIFO中的数据将被清空，发送FIFO计数器和指针都将清零。

TFRST位被置1后，将会在一个时钟后被硬件自动清0。

#### 13.2.6 接收FIFO清空

当FCR中接收FIFO清空位(RFRST)被置1时，该子通道接收FIFO中的数据将被清空，接收FIFO计数器和指针都将清零。

RFRST位被置1后，将会在一个时钟后被硬件自动清0。

#### 13.2.7 发送FIFO 计数器

WK2168用一个8位寄存器来反应当前发送FIFO中的数据数目：当一个字节的数据写入发送FIFO后，发送FIFO计数器自动加1；当一个发送FIFO中的数据被发送后，发送FIFO计数器自动减1。

注意：当发送FIFO计数器为255（11111111）时，如果再写入一个数据则计数器变为0（00000000）。当发送FIFO计数器为1（00000001）时，发送一个数据之后则计数器也变为0（00000000）。因此，当发送FIFO计数器为0时，表明发送FIFO满或者空，在这种情况下，需要结合子串口状态寄存器（FSR）中的相关状态位进行判断。

#### 13.2.8 接收FIFO计数器

WK2168用一个8位寄存器来反应当前接收FIFO中的数据数目：当一个字节的数据写入接收FIFO后，接收FIFO计数器自动加1；当一个接收FIFO中的数据被读取后，接收FIFO计数器自动减1。

注意：当接收FIFO计数器为255（11111111）时，如果再接收一个数据则计数器变

为0（00000000）。当接收FIFO计数器为1（00000001）时，读取一个数据之后则计数器也变为0（00000000）。因此，当接收FIFO计数器为0时，表明接收FIFO满或者空，在这种情况下，需要结合子串口状态寄存器（FSR）中的相关状态位进行判断。

### 13.3 流量控制

WK2168提供硬件流量控制，软件流量控制和手动流量控制三种模式可选择。硬件流量控制通过CTS和RTS引脚实现流量控制，可以减少软件开销并提高系统效率。软件流量控制通过XON和XOFF可编程特殊字符实现流量控制操作。相关操作通过FWCR（子串口流量控制寄存器）设置。

在RS485模式下，该功能被禁止。

#### 13.3.1 触发点控制

当WK2168设置为自动软件/硬件流量控制时：

当FWTH==0时，FWCR中的FWTRIG1—0用于设置暂停发送触发点，当接收FIFO中的数据个数达到暂停发送触发点时，WK2168将发出暂停发送信号，以通知发送端暂停发送数据。

当FWTH!=0时，FWCR中的FWTRIG1—0用于设置继续发送触发点，在暂停发送状态下，主机口可以通过读取数据操作读取接收FIFO中的数据，当接收FIFO中的数据个数等于设置的继续发送触发点时，WK2168将通知发送端继续发送数据。

当FWTH!=0时，停止发送触点由FWTH的值决定！

当FWTH!=0时，继续发送触点由FWTL的值决定！具体值见表13.3.1

设置时，需要保证暂停发送触发点大于继续发送触发点的数值。WK2168不对该条件做自动判断。

表13.3.1

FWTH [7:0]	FWTRIG[1:0]		RTS Go High or send XOFF	FWTL [7:0]	RFTRIG[1:0]		RX Go Low or send XON
= 0	0	0	8	= 0	0	0	0
= 0	0	1	16	= 0	0	1	7
= 0	1	0	24	= 0	1	0	15
= 0	1	1	30	= 0	1	1	23
! = 0	X	X	FWTH	! = 0	X	X	FWTL

### 13.3.2 自动软件流量控制操作

当WK2168工作在自动软件流量控制模式时，子串口通道通过RX发送和TX接收XOFF和XON字符实现软件流量控制，无需其它控制线。XON和XOFF字符可以通过全局寄存器中的XON和XOFF寄存器设置。

在软件流量控制模式下，传输的数据字节中不能出现XON和XOFF字符，否则将会被作为XON和XOFF控制字符，因此在软件流量控制下，需要对数据中的XON和XOFF字符进行相应的转义处理。

#### 13.3.2.1 XON/XOFF发送操作

在自动软件流量控制模式下，一旦数据接收端接收FIFO中数据的个数达到设定的触发点时，为防止接收FIFO溢出，WK2168将自动通过TX发送一个XOFF字符，数据发送端收到该XOFF字节后，发送完当前字节后即暂停数据发送。

发送端暂停数据发送后，接收端的主机接口读取接收FIFO中的数据以释放接收FIFO空间，当接收FIFO中数据的个数减少到继续发送触发点时，接收端向发送端发送一个XON字符，发送端接收到该字符后，将恢复数据发送。

相关的操作时序如下图所示，XON/XOFF字符的数值由上层软件设置：

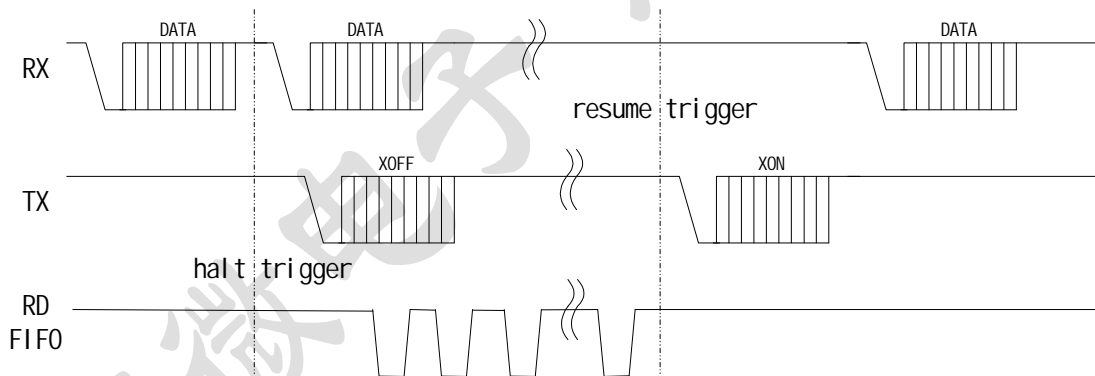


图 13.3.2 XON/XOFF 发送操作

#### 13.3.2.2 XON/XOFF接收操作

在软件流量控制模式下，WK2168接收到数据后，首先会与XOFF中的数据进行比较，当接收到XOFF字符时，在发送完当前字节后即暂停数据发送。

数据暂停发送状态下，接收到XON字符后，将恢复数据发送。

#### 13.3.2.3 XON/XOFF可见设置

在软件流量控制模式下，特殊字符XON/XOFF可以通过设置FWCR（子串口流量控制寄存器）XVEN位，使之在主机端为可见或不可见。

当设置为可见时，XON和XOFF字符作为数据写入接收FIFO。

当设置为不可见时，XON和XOFF字符将作为控制字符不被写入接收FIFO。

### 13.3.3 自动硬件流量控制

当WK2168的子串口工作在自动硬件流量控制模式时，包含自动RTS控制和自动CTS控制。分别通过硬件自动设置RTS信号和判断CTS信号来实现硬件流量控制。

典型的硬件流量控制的通过器件A的RTS连接器件B的CTS，器件A的CTS连接器件B的RTS，将器件A和B都设置为硬件自动流量控制模式即可实现硬件的自动流量控制。其连接示意图如下所示：

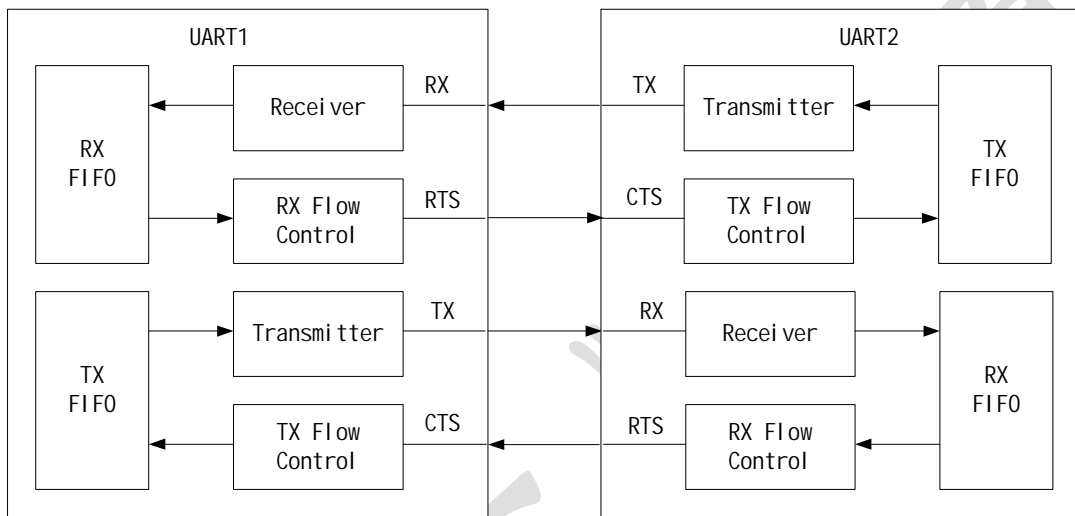


图 13.3.3.1 硬件流量控制示意图

在硬件自动流量控制模式下，一旦数据接收端接收FIFO中数据的个数达到设定的触发点时，为防止接收FIFO溢出，接收端将自动拉高RTS，数据发送端的相应的CTS变高，数据接收端检测到CTS变高后，将发送完当前字节后即暂停数据发送。

发送端暂停数据发送后，接收端的主机接口读取接收FIFO中的数据以释放接收FIFO空间，当接收FIFO中数据的个数减少到继续发送触发点时，接收端的CTS自动变为低电平，发送端相应的RTS变为低电平，发送端检测到RTS为低后，将恢复数据发送。

下图显示了硬件流量控制下的时序操作：

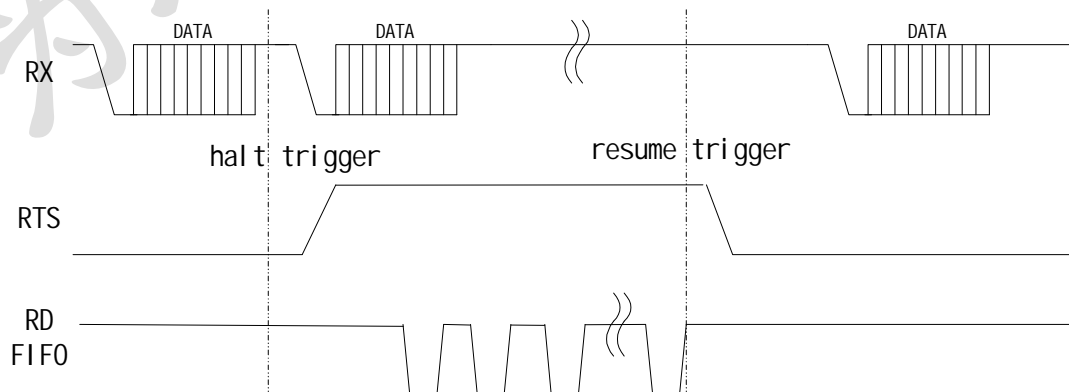


图 13.3.3.2 硬件流量操作时序图

### 13.3.4 手动硬件流量控制

当WK2168的子串口工作在手动模式下，可以通过手动写RTS寄存器拉高或拉低RTS引脚信号。

在该模式下，其它的操作与硬件自动流量控制一样，只是RTS由相应的寄存器控制。手动设置RTS为1可以暂停数据发送端发送数据，设置RTS为0则数据发送端继续发送数据。

## 13.4 RS485操作

WK2168的子串口支持RS485自动收发控制模式和网络地址识别模式。

### 13.4.1 RS485自动收发模式

在RS485自动收发模式下，流量控制将被禁止。RTS信号用于控制RS485收发器的自动收发控制。

RTS的默认电平可以设置，在RS485.RSTEN使能的情况下，通过RS485.RTSINV来调整RTS引脚输出默认电平。默认电平通常是指485芯片处于接收状态时的电平。默认电平确定后，在我们发送数据的时候，RTS引脚就会也相反的电平来控制485芯片进入发送状态，在发送数据完成后，RTS引脚会根据RTSDLY来确定恢复到默认电平的时间。

在RS485自动收发模式下，WK2168和485的收发器的连接如图：

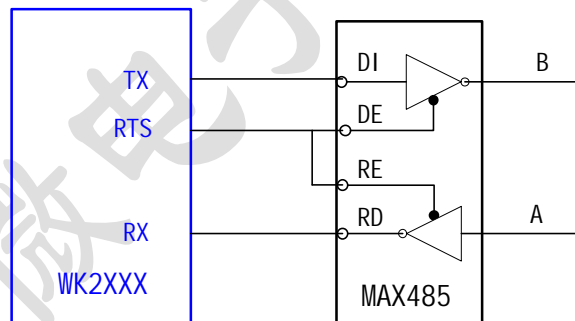


图 13.4.1 RS485 连接图

### 13.4.2 网络地址识别模式

网络地址识别模式必须工作在RS485模式下，每个UART有一个唯一的网络地址，WK2168提供了两个8位寄存器来设置网络地址，SADR为网络地址，SAEN为网络地址使能控制位，即实际的网络地址为SADR&SAEN。

网络地址识别模式可以分为自动网络地址识别和手动网络地址识别。

RS485.ATADD=1时，自动网络地址识别功能使能，WK2168对接收到的数据进行自动识别。

如果检测到地址字节，会报奇偶校验错误中断，然后WK2168会把接收到的地址和

自身地址进行比对，如果和设置的子串口地址一致，RS485.DATEN会自动置1，该地址和接下来的数据字节都会进入接收FIFO，知道下次的地址字节检测。如果地址和子串口网络地址不一致，RS485.DATEN会自动置0，该地址和数据都不会进入接收FIFO。

当RS485.ATADD=0时，手动网络地址检测功能开启。

如果检测到地址字节，会报奇偶校验错误中断，然后该地址字节会进入FIFO，这时需要上位机读取该字节并判断与上位机软件程序地址是否一致。如果一致，软件需立刻将RS485.DATEN置1，这样接下来的数据才会进入FIFO，否者数据不会进入FIFO。

## 14. 参数指标

### 14.1 WK2168的静态参数

除非特别说明，满足： $VCC = (2.5V \pm 0.2V)$  或  $(3.3 \pm 0.3V)$  或  $(5V)$ ； $-40^{\circ}C$  到  $+85^{\circ}C$ ；

符号	说明	条件	VCC=2.5V		VCC=3.0V		VCC=5.0V		单位
			最小	最大	最小	最大	最小	最大	
电源									
VCC	电源电压		2.3	2.7	3.0	3.6	4.5	5.0	V
ICC	工作电流	3.6864MHz 晶振	0.8	2	1	2	2	3	mA
ICCSL	休眠电流	无负载	150	-	200	-	460	-	uA
输入逻辑信号									
V <sub>IH</sub>	输入高电平		1.8	5.0	2.0	5.0	3.6	5.0	V
V <sub>IL</sub>	输入低电平		-	0.6	-	0.9	-	1.1	V
I <sub>IL</sub>	输入漏电流	V <sub>I</sub> =5.0 or 0V	-	±10	-	±10	-	±10	uA
C <sub>I</sub>	输入电容		-	5	-	5	-	5	pF
输出逻辑信号									
V <sub>OH</sub>	输出高电平	I <sub>OH</sub> =3mA	1.9	-	2.4	-	4.5	-	V
V <sub>OL</sub>	输出低电平	I <sub>OL</sub> =-3mA	-	0.4	-	0.4	0	0.4	V
I <sub>OL</sub>	输出漏电流		-	±10	-	±10	-	±10	uA
C <sub>O</sub>	输出电容		-	5	-	5	-	5	pF

### 14.2 WK2168的动态参数

符号	说明	条件	VCC=2.5V		VCC=3.0V		VCC=5.0V		单位
			最小	最大	最小	最大	最小	最大	
FOSI	晶振频率		-	16	-	24	-	32	MHz



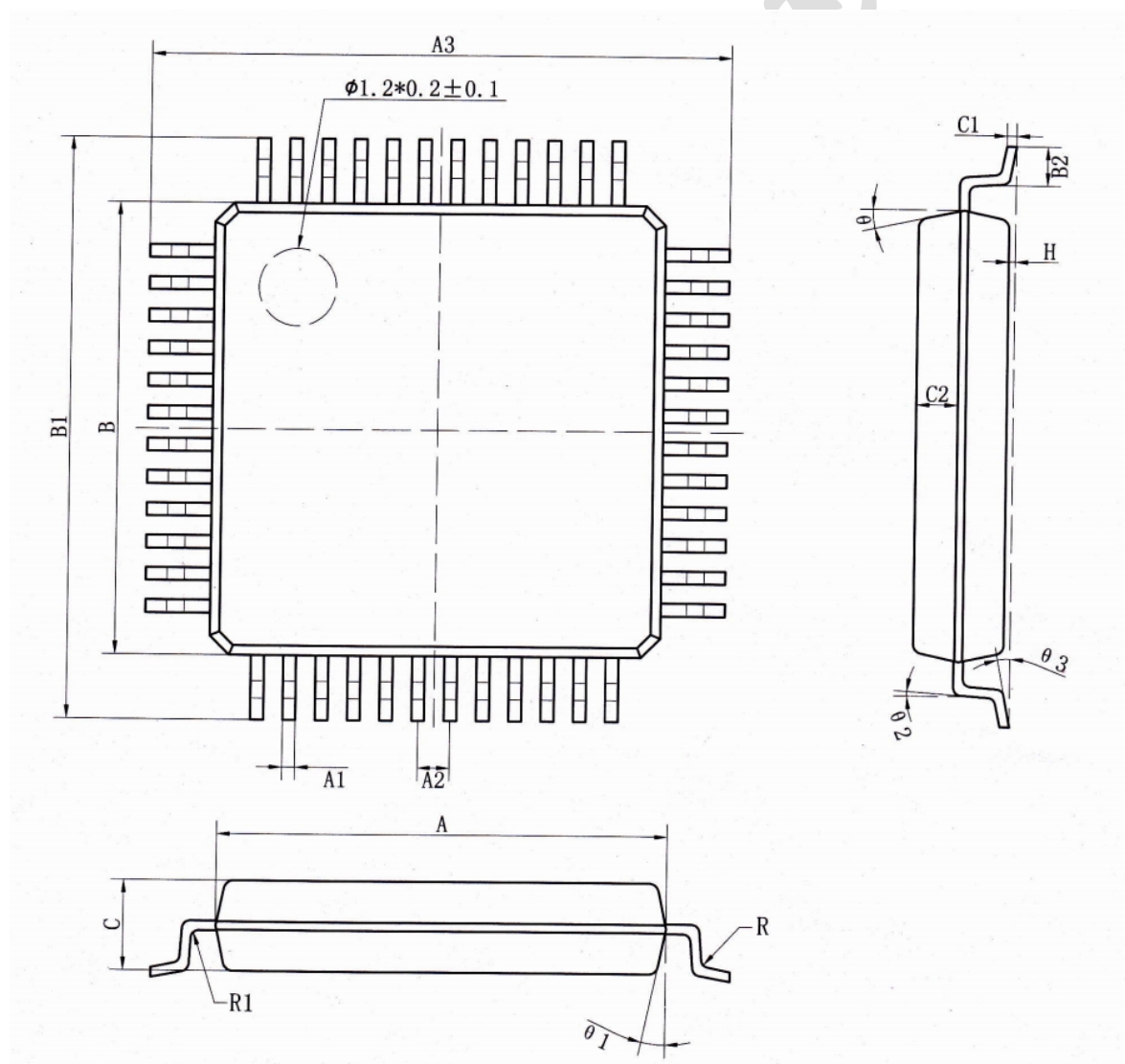
### 14.3 WK2168的极限参数

符号	说明	条件	最小	最大	单位
VCC	电源电压		-0.5	5	V
VI	输入电压		-0.5	+5.5	V
VO	输出电压		-0.5	+5.5	V
PTOL	总功耗		-	300	mW
To	工作温度		-40	+85	°C
TSTG	存储温度		-65	+150	°C

### 15. 封装信息

WK2168采用QFP48无铅绿色封装

图15.1 QFP48封装信息





尺寸 标注	最小 (mm)	最大 (mm)	尺寸 标注	最小 (mm)	最大 (mm)
A	6.90	7.10	C2	0.636TYP	
A1	0.20TYP		H	0.05	0.15
A2	0.50TYP		$\theta$	12° TYP4	
A3	8.80	9.20	$\theta 1$	12° TYP4	
B	6.90	7.10	$\theta 2$	4° TYP	
B1	8.80	9.20	$\theta 3$	0° ~ 8°	
B2	0.50	0.70	R	0.15TYP	
C	1.30	1.50	R1	0.12TYP	
C1	0.127	0.16			

## 16. 焊接工艺

WK2168采用使用绿色环保材料，引脚采用纯锡电镀。推荐使用峰值温度小于260℃，符合无铅标准的回流焊工艺进行焊接。

所有SMD器件焊接工艺都对湿度敏感(湿度等级及条件见外包装箱)，建议在焊接前进行干燥处理。

采用手工焊接时，应首先焊接两个对角线的引脚进行固定后再焊接其它引脚。焊接温度为300℃，烙铁与引脚的接触时间控制在10秒以内。

## 17. 特别申明

本产品并非为生命保障系统、航空航天系统设计，将本产品应用于该领域而引发的一切后果，为开微电子将不承担任何责任。为开微电子保留对产品进行性能、功能、参数修改的权利。对于正式量产的产品，为开微电子做出的修改将以公告方式通告用户。

## 18. 版本历史

V1.0以前版本均为未正式公开的内部版本。

版本	发表日期	修改内容
V1.0	2017.09	创建文件

## 19. 联系信息

---

请访问为开微电子的网站获取我们的最新联系方式: [www.wkmic.com](http://www.wkmic.com)

总代: 深圳市恒泰瑞科技有限公司 QQ3002931911 老陈 13148878879

为开微电子 版权所有