



E61-433T30D 产品规格书

433MHz 1W TTL 高速连传 无线透传模块



目录

第一章 产品概述.....	2
1.1 产品简介.....	2
1.2 特点功能.....	2
1.3 应用场景.....	2
第二章 规格参数.....	3
2.1 极限参数.....	3
2.2 工作参数.....	3
第三章 尺寸与引脚定义.....	4
第四章 推荐连线图.....	5
第五章 功能详解.....	5
5.1 模块复位.....	5
5.2 AUX 详解.....	5
5.2.1 无线接收指示.....	6
5.2.2 无线发射指示.....	6
5.2.3 模块正在配置过程中.....	6
5.3.4 AUX 注意事项.....	7
第六章 工作模式.....	7
6.1 模式切换.....	7
6.2 传输模式（模式0）.....	8
6.3 保留模式（模式1）.....	8
6.4 命令模式（模式2）.....	8
6.5 休眠模式（模式3）.....	9
第七章 指令格式.....	9
7.1 出厂默认参数.....	9
7.2 工作参数读取.....	9
7.3 版本号读取.....	9
7.4 参数设置指令.....	10
第八章 硬件设计.....	11
第九章 常见问题.....	12
第十章 焊接作业指导.....	12
第十一章 相关型号.....	13
第十二章 天线指南.....	13
第十三章 批量包装方式.....	13
修订历史.....	14
关于我们.....	14

第一章 产品概述

1.1 产品简介

E61-433T30D 是高速型 433M 无线数传模块，内置高性能单片机和高速无线 RF 芯片，UART 串口透明传输，工作在 425~450.5MHz 频段（默认 433MHz），发射功率 1W。

无线模块在“连续传输方式”下不限数据包的长度，完美实现 57600/38400/19200/9600……等串口波特率的连续不间断传输；“定长传输方式”下用户可配置空中速率、FEC 使能、密文等参数，将用户数据在当前配置的空中速率下以最高效的方式传输到对方，实现低延迟/高响应。模块的高速传输特性适合于轮询采样、握手应答通讯、并支持 Modbus 协议。

模块在空中传输的底层数据采用我司特有的加密算法，每包数据具有随机性，使得其它公司的无线模块截获数据失去意义；该模块还预留了 65536 个的用户自定义传输密码（密文），只有密码匹配的无线模块才能收到数据，实现用户数据的加密传输。



1.2 特点功能

- 支持高速连续传输，不限收发数据包长度；
- 数据连续不断帧不分包，完美支持 ModBus 协议；
- 支持传输密文，有效提高用户数据的保密性；
- 内置 PA+LNA，发射功率 1W，通信距离可达 3km；
- 支持全球免许可 ISM 433MHz 频段；
- 支持空中速率自动适应波特率；
- 支持 3.3~5.2V 供电，大于 5V 供电均可保证最佳性能；
- 工业级标准设计，支持-40~+85℃ 下长时间使用；
- SMA-K 接口，可方便连接同轴电缆或外置天线。

1.3 应用场景

- 无线改造项目；
- 安防系统、定位系统；
- 无线遥控，无人机；
- 无线游戏遥控器；
- 医疗保健产品；
- 工业现场大数据量传输；
- 汽车行业应用。

第二章 规格参数

2.1 极限参数

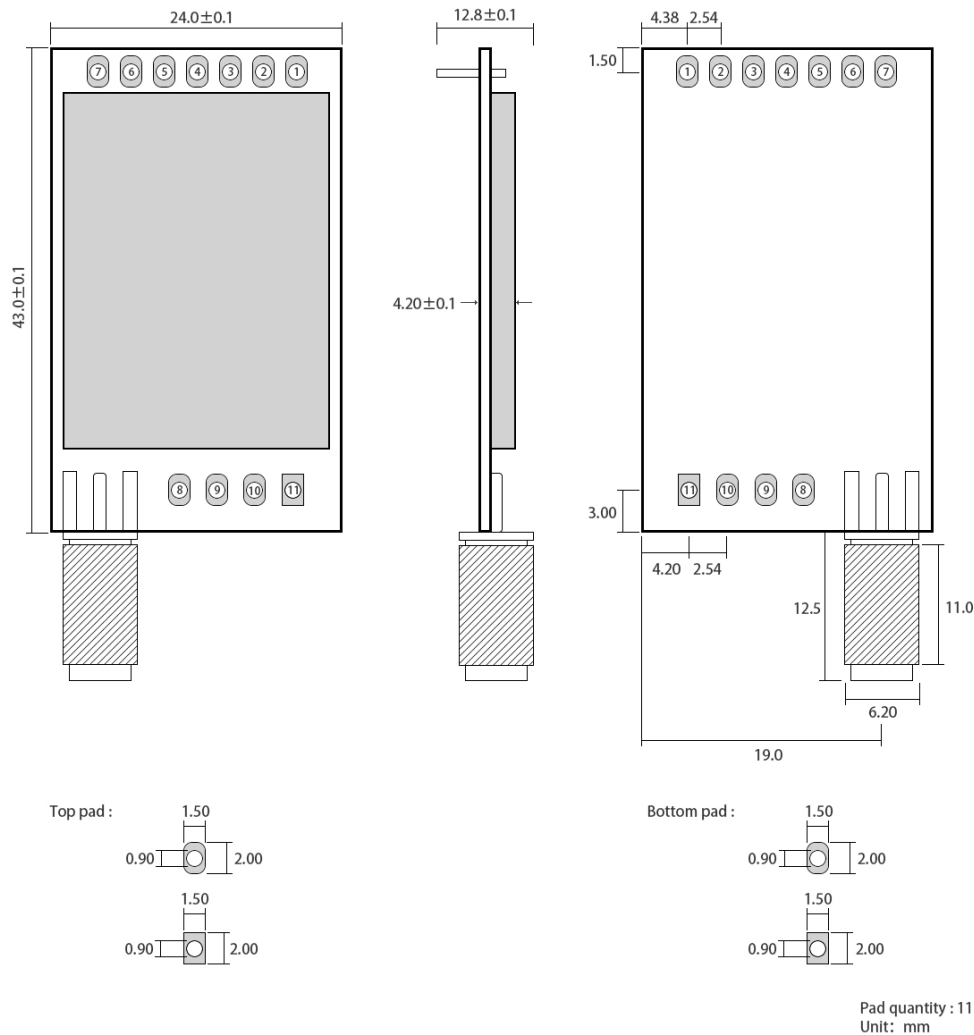
主要参数	性能		备注
	最小值	最大值	
电源电压 (V)	0	5.2	超过 5.2V 永久烧毁模块
阻塞功率 (dBm)	-	10	近距离使用烧毁概率较小
工作温度 (°C)	-40	+85	工业级

2.2 工作参数

主要参数	性能			备注
	最小值	典型值	最大值	
工作电压 (V)	3.3	5.0	5.2	≥5V 可保证输出功率
通信电平 (V)		3.3		使用 5V TTL 有风险烧毁
工作温度 (°C)	-40	-	+85	工业级设计
工作频段 (MHz)	425	-	450.5	支持 ISM 频段, 默认 433MHz
功耗	发射电流 (mA)		480	瞬时功耗
	接收电流 (mA)		19	
	休眠电流 (μA)		5	软件关断
最大发射功率 (dBm)	29.0	30.0	31.0	
接收灵敏度 (dBm)	-125	-126	-127	空中速率为 1.2kbps
空中速率 (bps)	1.2k	1.2k	70k	用户编程控制

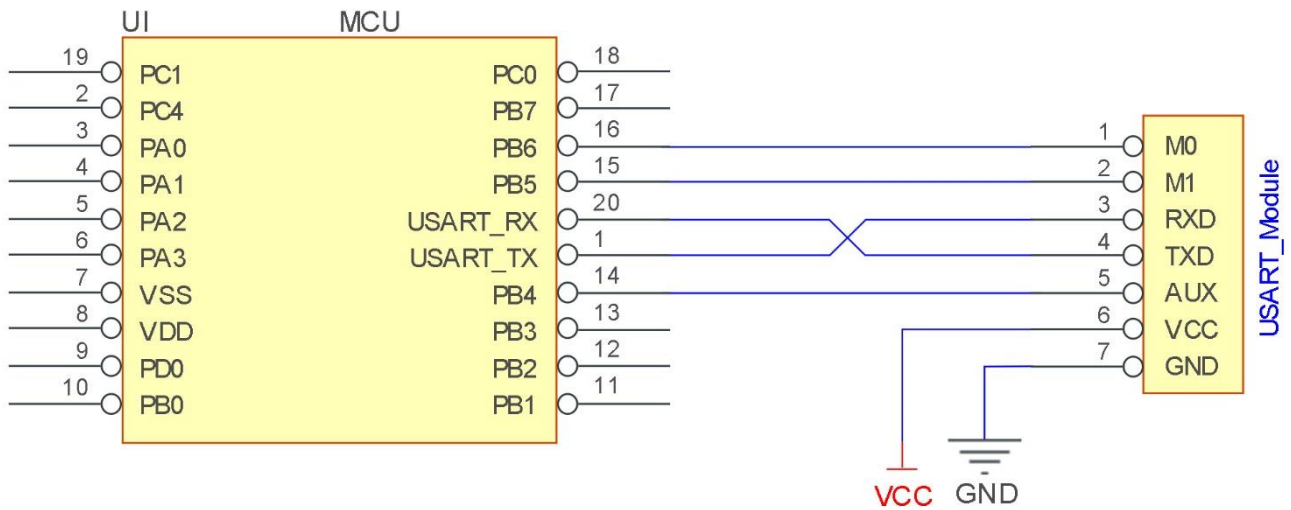
主要参数	描述	备注
参考距离	3000m	晴朗空旷环境, 天线增益 5dBi, 天线高度 2.5 米, 9600 波特率
分包方式	不分包	连传模式
	77 字节	定长模式
收发缓存	不限长度	连传模式
	512 字节	定长模式
调制方式	GFSK	
通信接口	UART 串口	TTL 电平
封装方式	直插式	
接口方式	2.54mm	
外形尺寸	24*43mm	
天线接口	SMA-K	等效阻抗约 50 Ω

第三章 机械尺寸与引脚定义



引脚序号	引脚名称	引脚方向	引脚用途
1	M0	输入（极弱上拉）	和 M1 配合，决定模块的 4 种工作模式（不可悬空，如不使用可接地）
2	M1	输入（极弱上拉）	和 M0 配合，决定模块的 4 种工作模式（不可悬空，如不使用可接地）
3	RXD	输入	TTL 串口输入，连接到外部 TXD 输出引脚；可配置为漏极开路或上拉输入，详见参数设置。
4	TXD	输出	TTL 串口输出，连接到外部 RXD 输入引脚；可配置为漏极开路或推挽输出，详见参数设置。
5	AUX	输出	用于指示模块工作状态；用户唤醒外部 MCU，上电自检初始化期间输出低电平；可配置为漏极开路输出，或推挽输出，详见参数设置（可以悬空）
6	VCC	输入	模块电源正参考，电压范围：3.3~5.2V DC
7	GND	输入	模块地线
8	固定孔		固定孔
9	固定孔		固定孔
10	固定孔		固定孔
11	固定孔		固定孔

第四章 推荐连线图



序号	模块与单片机简要连接说明（上图以 STM8L 单片机为例）
1	无线串口模块为 TTL 电平，请与 TTL 电平的 MCU 连接。
2	某些 5V 单片机，可能需要在模块的 TXD 和 AUX 脚加 4~10K 上拉电阻。

第五章 功能详解

5.1 模块复位

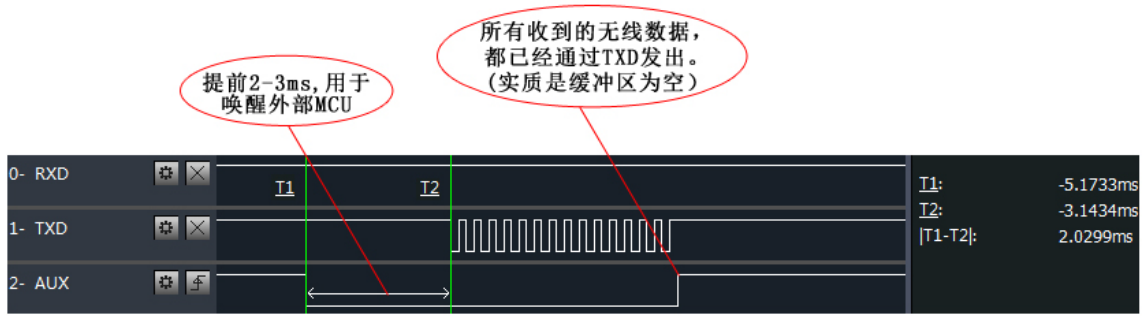
- 模块上电后，AUX 将立即输出低电平，并进行硬件自检，以及按照用户参数进行工作方式设置；在此过程中，AUX 保持低电平，完毕后 AUX 输出高电平，并按照 M1、M0 组合而成的工作模式开始正常工作；所以，用户需要等待 AUX 上升沿，作为模块正常工作的起点。

5.2 AUX 详解

- AUX 用于无线收发缓冲指示和自检指示；
- 它指示模块是否有数据尚未通过无线发射出去，或已经收到无线数据是否尚未通过串口全部发出，或模块正在初始化自检过程中。

5.2.1 无线接收指示

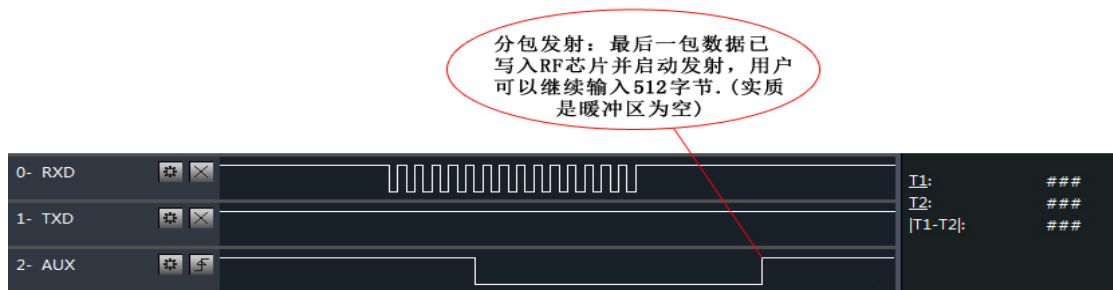
- 用于唤醒休眠中的外部 MCU;



模块串口外发数据时，AUX引脚时序图

5.2.2 无线发射指示

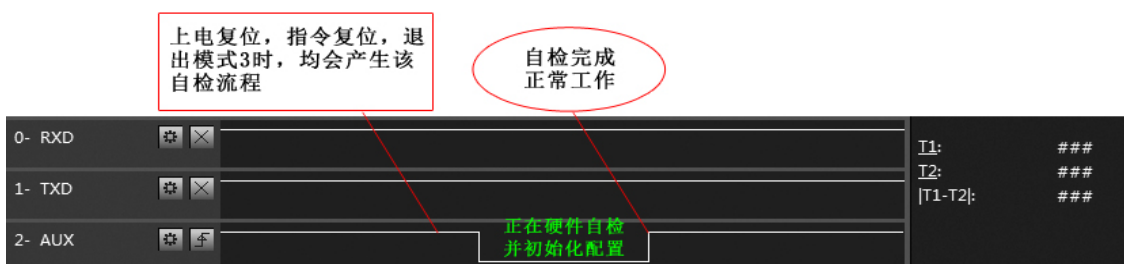
- 缓冲区空：内部 256 字节缓冲区的数据，都被写入到无线芯片（自动分包）；
 - 当 AUX=1 时用户连续发起小于 256 字节的数据，不会溢出；
- 当 AUX=0 时缓冲区不为空：内部 256 字节缓冲区的数据，尚未全部写入到无线芯片并开启发射，此时模块有可能在等待用户数据结束超时，或正在进行无线分包发射；
- 【注意】**：AUX=1 时并不代表模块全部串口数据均通过无线发射完毕，也可能最后一包数据正在发射中。



模块接收串口数据时，AUX引脚时序图

5.2.3 模块正在配置过程中

- 仅在复位和退出休眠模式的时候；



自检期间，AUX引脚时序图

5.3.4 AUX 注意事项

- 上述功能 1 和功能 2，输出低电平优先，即：满足任何一个输出低电平条件，AUX 就输出低电平；当所有低电平条件均不满足时，AUX 输出高电平。
- 当 AUX 输出低电平时，表示模块繁忙，此时不会进行工作模式检测；当模块 AUX 输出高电平后 1ms 内，将完成模式切换工作。
- 用户切换到新的工作模式后，至少需要在 AUX 上升沿 2ms 后，模块才会真正进入该模式；如果 AUX 一直处于高电平，那么模式切换将立即生效。
- 用户从模式 3（休眠模式）进入到其他模式或在复位过程中，模块会重新设置用户参数，期间 AUX 输出低电平。

第六章 工作模式

模块有四种工作模式，由引脚 M0、M1 设置；详细情况如下表所示：

模式 (0-3)	M0	M1	模式介绍	备注
0 传输模式	0	0	串口打开，无线打开，透明传输	在模式 0 下通过软件配置内部的两种传输方式：连续传输（默认）和定长传输。
1 保留模式	1	0	无任何功能	
2 命令模式	0	1	串口打开，无线关闭，模块可接收串口配置指令	用于修改模块参数
3 休眠模式	1	1	模块进入休眠，串口和模块均关闭	

6.1 模式切换

- 用户可以将 M1、M0 进行高低电平组合，确定模块工作模式。可使用 MCU 的 2 个 GPIO 来控制模式；当改变 M1、M0 后：若模块空闲，1ms 后，即可按照新的模式开始工作；若模块有串口数据尚未通过无线发射完毕，则发射完毕后，才能进入新的工作模式；若接收模块收到无线数据后并正在通过串口 TXD 向外发出数据时，则需要发完后才能进入新的工作模式；所以模式切换只能在 AUX 为 1（高电平）的时候有效，否则会延迟切换。
- 例如：在模式 0 下，用户连续输入大量数据，并同时进行了模式切换，此时的切换模式操作是无效的；模块会将所有用户数据处理完毕后，才进行新的模式；建议：检测 AUX 引脚输出状态，等待 AUX 输出 1（高电平）后 2ms 再进行切换。
- 当模块从其他模式被切换到休眠模式时，如果有数据尚未处理完毕；模块会将这些数据（包括收和发）处理完毕后，才能进入休眠模式，这个特征可以用于快速休眠，从而节省功耗；例如：发射模块工作在模式 0，用户发起串口数据“12345”，然后不必等待 AUX 引脚为 1（高电平），可以直接切换到休眠模式，并将用户主 MCU 立即休眠，模块会自动将用户数据全部通过无线发出后，1ms 内自动进入休眠；从而节省 MCU 的工作时间，降低功耗。
- 同理，任何模式切换都可以利用这个特征，模块处理完当前模式事件后，在 1ms 内，会自动进入新的模式；从而省去了用户查询 AUX 的工作，且能达到快速切换的目的；例如从发射模式切换到接收模式；用户 MCU 也可以在模式切换前提前进入休眠，使用外部中断功能来获取 AUX 变化，从而进行模式切换。
- 此操作方式是非常灵活而高效的，完全按照用户 MCU 的操作方便性而设计，并可以尽可能降低整个系统的工作负荷，提高系统效率，降低功耗。

6.2 传输模式（模式0）

类型		当 M0 = 0, M1 = 0 时, 模块工作在模式 0
连续传输方式 (软件配置)	发射	<p>模块会根据用户设置的串口波特率 (≤57600) 自动匹配空中速率, 使得用户可以连续输入数据, 模块收到用户数据后立即启动发射; 连续传输方式对数据包无长度限制;</p> <p>当串口波特率为 115200 时, 模块可发送数据, 但不能实现连续传输, 所以在连续传输方式下不建议用户使用 115200 串口波特率;</p> <p>AUX 为模块的状态指示, 当模块收到第一个字节的用户数据后, AUX 输出低电平 (代表“发射繁忙”); 当模块把所有用户数据都写入到 RF 芯片并启动发射后, AUX 输出高电平。</p>
	接收	<p>模块内部收到来自发射端的数据包后, AUX 输出低电平 (代表“接收繁忙”), 并延迟 5ms 后, 开始将数据包通过 TXD 引脚输出; 当所有数据全部通过 TXD 输出后 AUX 输出高电平;</p> <p>接收端与发射端的串口波特率必须对应一致。当模块收到来自发射端的数据时, TXD 可不间断连续输出数据, 字节间不存在时间空隙。</p> <p>“连续传输方式”可以用于像 Modbus 协议等对时间要求较高的场合。</p>
定长传输方式 (软件配置)	发射	<p>用户可灵活配置串口波特率、空中速率、地址、FEC 使能、密文等参数, 模块内部最大分包长度为 77 字节; 模块发射遵循的原则是: 在当前空中速率下, 用尽量短的时间将所有发送端的数据通过无线传输到接收端;</p> <p>当模块 RXD 接收来自串口的用户数据达到或超过 77 字节时, 模块将启动无线发射 (此包数据为 77 字节); 超过 77 字节的数据将在下一包进行发射;</p> <p>当用户需要传输的数据小于 77 字节时, 模块会等待 3 字节时间, 若无用户数据继续输入, 模块则认为数据终止, 此时将所有数据进行发送;</p> <p>例如: 如果只输入 1 个字节, 模块会等待 3 字节时间, 将这 1 个字节进行打包发射;</p> <p>AUX 为模块的状态指示, 当模块收到第一个字节后, AUX 输出低电平 (代表“发射繁忙”);</p> <p>当模块把所有用户数据都写入到 RF 芯片并启动发射后, AUX 输出高电平;</p> <p>因为发射缓存为 256 字节, 所以用户一次性输入到模块的数据包不要超过 256 字节;</p> <p>当 AUX 由低电平转为高电平后用户才能输入下一包数据。</p>
	接收	<p>模块内部收到来自发射端的数据包后, AUX 输出低电平 (代表“接收繁忙”), 并延迟 5ms 后, 开始将数据包通过 TXD 引脚输出; 当所有数据全部通过 TXD 输出后 AUX 输出高电平。</p>

6.3 保留模式（模式1）

类型	当 M0 = 1, M1 = 0 时, 模块工作在模式 1
备注	无意义, 串口和无线均被关闭。

6.4 命令模式（模式2）

类型	当 M0 = 0, M1 = 1 时, 模块工作在模式 2
发射	该模式不具有无线发射功能。
接收	该模式不具备无线接收功能。
备注	命令模式下, 串口波特率固定为 9600 8N1, 模块可以接收多种串口指令, 用于配置模块参数, 详见第四章。

6.5 休眠模式（模式3）

类型	当 M0 = 1, M1 = 1 时, 模块工作在模式 3
发射	无法发射无线数据。
接收	无法接收无线数据。
备注	无线接收关闭单片机处于休眠状态, 此时整机功耗约几 uA。

第七章 指令格式

- 命令模式（模式 2: M0=0, M1=1）下, 支持的指令列表如下（设置时, 只支持 9600, 8N1 格式）:

序号	指令格式	详细说明
1	C0+工作参数	16 进制格式发送 C0+5 字节工作参数, 共 6 字节, 必须连续发送（掉电保存）
2	C1+C1+C1	16 进制格式发送三个 C1, 模块返回已保存的参数, 必须连续发送。
3	C2+工作参数	16 进制格式发送 C2+5 字节工作参数, 共 6 字节, 必须连续发送（掉电不保存）
4	C3+C3+C3	16 进制格式发送三个 C3, 模块返回版本信息, 必须连续发送。
5	C4+C4+C4	16 进制格式发送三个 C4, 模块将产生一次复位, 必须连续发送。

7.1 出厂默认参数

型号	出厂默认参数值: C0 00 00 18 50 50						
模块型号	频率	地址	信道	发射方式	波特率	串口格式	发射功率
E61-433T30D	433MHz	0x0000	0x50	连续传输	9600	8N1	1W

7.2 工作参数读取

指令格式	详细说明
C1+C1+C1	在命令模式下 (M0=0, M1=1), 向模块串口发出命令 (HEX 格式): C1 C1 C1, 模块会返回当前的配置参数, 比如: C0 00 00 18 50 50。

7.3 版本号读取

指令格式	详细说明
C3+C3+C3	在命令模式下 (M0=0, M1=1), 向模块串口发出命令 (HEX 格式): C3 C3 C3, 模块会返回当前的配置参数, 比如: C3 61 xx yy; 此处的 61 代表模块型号 (E61 系列), xx 就是版本号, yy 代指模块其他特性。

7.4 参数设置指令

序号	名称	描述	备注				
0	HEAD	固定 0xC0 或 0xC2，表示此帧数据为控制命令	必须为 0xC0 或 C2 C0：所设置的参数会掉电保存。 C2：所设置的参数不会掉电保存。				
1	ADDH	模块地址高字节（默认 00H）	00H~FFH 模块地址由 ADDH 和 ADDL 共同确定，构成一个 16bit 数，只有地址相同的模块才能通讯。 当 ADDH = FFH, ADDL = FFH 时，模块具有广播/监听功能： 1. 模块作为发送时，能把数据发送到所有不同地址的其他模块。 2. 模块作为接收时，能监听到来自不同地址模块的数据包。				
2	ADDL	模块地址低字节（默认 00H）	00H~FFH				
3	SPED	7	6	串口校验位	通信双方串口模式可以不同		
		0	0	8N1（默认）			
		0	1	8O1			
		1	0	8E1			
		1	1	8N1（等同 00）			
		5	4	3	TTL 串口速率（bps）	“连续传输方式”下收发双方的串口波特率必须相同，串口波特率越高，通讯距离越短；	
		0	0	0	串口波特率为 1200		
		0	0	1	串口波特率为 2400		
		0	1	0	串口波特率为 4800		
		0	1	1	串口波特率为 9600（默认）		
		1	0	0	串口波特率为 19200		
		1	0	1	串口波特率为 38400		
		1	1	0	串口波特率为 57600	“定长传输方式”下收发双方的串口波特率可以不同，串口波特率和无线传输参数无关，不影响无线收发特性。	
		1	1	1	串口波特率为 115200		
		2	1	0	空中速率（bps）		
		0	0	0	1.2k		“连续传输方式”下空速设置无效，模块会根据串口波特率自动匹配；
		0	0	1	2.4k		
		0	1	0	4.8k		
		0	1	1	9.6k		“定长传输方式”下收发双方的空中速率必须相同，空中速率越低，通讯距离越远，抗干扰性能越强，传输延迟时间越长。
		1	0	0	19.2k		
1	0	1	38.4k				
1	1	0	50k				
1	1	1	70k				
4	CHAN	通信频率（425M + CHAN * 0.1M）（默认 50H:433MHz）	00H~FFH，对应 425~450.5MHz				
5	OPTION	7	FEC 前向纠错		开启 FEC 数据的传输时间会延长，但对数据的成功收发概率有较大的提升； 如对实时性要求不高的场合建议打开。		
		0	FEC 关闭（默认）				
		1	FEC 打开				
		6	IO 驱动方式		该位用于使能模块内部上拉电阻； 漏极开路方式电平适应能力更强，某些情况可能需要外部 4~10KΩ 上拉电阻。		
		0	TXD、AUX 开路输出，RXD 开路输入				
		1	TXD、AUX 推挽输出，RXD 上拉输入（默认）				
		5	4	3	传输方式	各传输方式详细介绍请见其他章节	
		0	0	0	定长传输		
		0	0	1	保留，等同于 000		
0	1	0	连续传输（默认）				

	0	1	1	保留，等同于 000				
	1	0	0	保留，等同于 000				
	1	0	1	保留，等同于 000				
	1	1	0	保留，等同于 000				
	1	1	1	保留，等同于 000				
	2	密文功能			用户自定义加密传输（收发双方密文必须相同才能通信）； 通信双方必须都开启或都关闭。			
	0	密文功能关闭（默认）						
	1	密文功能开启						
	1	0	发射功率(大约值)		外部电源必须提供 1A 以上电流输出能力，并保证电源纹波小于 100mV； 不推荐使用较小功率发送，其电源利用效率不高。			
	0	0	30dBm（默认）					
	0	1	27dBm					
	1	0	24dBm					
	1	1	21dBm					
举例说明（序号 3 “SPED” 字节的含义）：								
该字节的二进制位	7	6	5	4	3	2	1	0
具体值（用户配置）	0	0	0	1	1	0	1	0
代表意义	串口校验位 8N1		串口波特率为 9600			空中速率 1.2kbps		
对应的十六进制	1			8				

第八章 硬件设计

- 推荐使用直流稳压电源对该模块进行供电，电源纹波系数尽量小，模块需可靠接地；
- 请注意电源正负极的正确连接，如反接可能会导致模块永久性损坏；
- 请检查供电电源，确保在推荐供电电压之间，如超过最大值会造成模块永久性损坏；
- 请检查电源稳定性，电压不能大幅频繁波动；
- 在针对模块设计供电电路时，往往推荐保留 30%以上余量，有整机利于长期稳定地工作；
- 模块应尽量远离电源、变压器、高频走线等电磁干扰较大的部分；
- 高频数字走线、高频模拟走线、电源走线必须避开模块下方，若实在不得已需要经过模块下方，假设模块焊接在 Top Layer，在模块接触部分的 Top Layer 铺地铜（全部铺铜并良好接地），必须靠近模块数字部分并走线在 Bottom Layer；
- 假设模块焊接或放置在 Top Layer，在 Bottom Layer 或者其他层随意走线也是错误的，会在不同程度影响模块的杂散以及接收灵敏度；
- 假设模块周围有存在较大电磁干扰的器件也会极大影响模块的性能，跟据干扰的强度建议适当远离模块，若情况允许可以做适当的隔离与屏蔽；
- 假设模块周围有存在较大电磁干扰的走线（高频数字、高频模拟、电源走线）也会极大影响模块的性能，跟据干扰的强度建议适当远离模块，若情况允许可以做适当的隔离与屏蔽；
- 通信线若使用 5V 电平，必须串联 1k-5.1k 电阻（不推荐，仍有损坏风险）；
- 尽量远离部分物理层亦为 2.4GHz 的 TTL 协议，例如：USB3.0；
- 天线安装结构对模块性能有较大影响，务必保证天线外露，最好垂直向上。当模块安装于机壳内部时，可使用优质的天线延长线，将天线延伸至机壳外部；
- 天线切不可安装于金属壳内部，将导致传输距离极大削弱。

第九章 常见问题

9.1 传输距离不理想

- 当存在直线通信障碍时，通信距离会相应的衰减；
- 温度、湿度，同频干扰，会导致通信丢包率提高；
- 地面吸收、反射无线电波，靠近地面测试效果较差；
- 海水具有极强的吸收无线电波能力，故海边测试效果差；
- 天线附近有金属物体，或放置于金属壳内，信号衰减会非常严重；
- 功率寄存器设置错误、空中速率设置过高（空中速率越高，距离越近）；
- 室温下电源低压低于推荐值，电压越低发功率越小；
- 使用天线与模块匹配程度较差或天线本身品质问题。

9.2 模块易损坏

- 请检查供电电源，确保在推荐供电电压之间，如超过最大值会造成模块永久性损坏；
- 请检查电源稳定性，电压不能大幅频繁波动；
- 请确保安装使用过程防静电操作，高频器件静电敏感性；
- 请确保安装使用过程湿度不宜过高，部分元件为湿度敏感器件；
- 如果没有特殊需求不建议在过高、过低温度下使用。

9.3 误码率太高

- 附近有同频信号干扰，远离干扰源或者修改频率、信道避开干扰；
- 电源不理想也可能造成乱码，务必保证电源的可靠性；
- 延长线、馈线品质差或太长，也会造成误码率偏高。

第十章 焊接作业指导

本品为直插型模块，焊接人员在焊接模块时，务必按照防静电作业规范作业；

本品为静电敏感性产品，不按规范随意焊接模块可能模块永久性损坏。

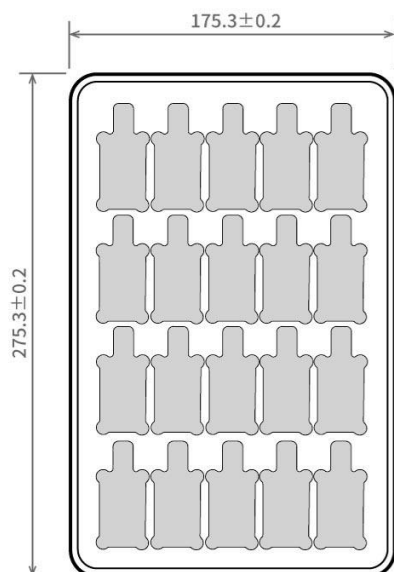
第十一章 相关型号

产品型号	载波频率 Hz	发射功率 dBm	测试距离 km	空中速率 bps	封装形式	产品尺寸 mm	天线形式
E61-433T17D	433M	17	1.0	自适应波特率	直插	21 * 36	SMA-K
E61-433T30D	433M	30	2.5	自适应波特率	直插	24 * 43	SMA-K

第十二章 天线指南

产品型号	类型	频段 Hz	接口	增益 dBi	高度 mm	馈线 cm	功能特点
TX433-NP-4310	柔性天线	433M	焊接	2.0	43.8*9.5	-	内置柔性, FPC 软天线
TX433-JZ-5	胶棒天线	433M	SMA-J	2.0	52	-	超短直式, 全向天线
TX433-JZG-6	胶棒天线	433M	SMA-J	2.5	62	-	超短直式, 全向天线
TX433-JW-5	胶棒天线	433M	SMA-J	2.0	50	-	弯折胶棒, 全向天线
TX433-JWG-7	胶棒天线	433M	SMA-J	2.5	75	-	弯折胶棒, 全向天线
TX433-JK-11	胶棒天线	433M	SMA-J	2.5	110	-	可弯折胶棒, 全向天线
TX433-JK-20	胶棒天线	433M	SMA-J	3.0	210	-	可弯折胶棒, 全向天线
TX433-XPL-100	吸盘天线	433M	SMA-J	3.5	185	100	小型吸盘天线, 性价比
TX433-XP-200	吸盘天线	433M	SMA-J	4.0	190	200	中性吸盘天线, 低损耗
TX433-XP-300	吸盘天线	433M	SMA-J	6.0	965	300	大型吸盘天线, 高增益

第十三章 批量包装方式



Unit: mm
 Each Layer: 20 pcs
 Each Package: 5 layers

修订历史

版本	修订日期	修订说明	维护人
1.0	2017-12-13	初始版本	huaa
1.1	2018-01-30	型号名称变更	huaa
1.2	2018-10-25	版本更新	huaa
1.3	2019-03-20	内容修正	Ray

关于我们



销售热线：4000-330-990

技术支持：support@cdebyte.com

公司地址：四川省成都市高新西区西芯大道4号创新中心 B333-D347

公司电话：028-61399028

官方网站：www.ebyte.com

 **成都亿佰特电子科技有限公司**
EBYTE Chengdu Ebyte Electronic Technology Co.,Ltd.