



主要信息

产品系列	Telemecanique Limit switches XC Standard
系列号	标准型
产品类型	限位开关
产品短名	XCMD
传感器设计	微型
本体类型	固定式
操纵头类型	旋转头
材料	金属
本体材料	Zamak
头部材料	Zamak
固定模式	由本体
操作头运动	旋转
操作头类型	弹簧返回,不带操作杆
方法类型	侧面运动, 2方向
极数	2
触点类型	1 NC + 1 NO
触点动作	瞬动

补充信息

电气连接	可拆卸电缆连接器
电缆长度	1 m
电缆构成	5 x 0.75 mm ²
导线绝缘材料	PvR
触线绝缘形式	Zb
强制打开	有
强制打开最小力量	35 N
最小跳闸力	7 N
最大操动速度	1.5 m/s
触线规定牌号	B300, AC-15 (Ue = 240 V), Ie = 1.5 A 符合 IEC 60947-5-1 附录 A R300, DC-13 (Ue = 250 V), Ie = 0.1 A 符合 IEC 60947-5-1 附录 A
额定绝缘电压 [Ui]	300 V (污染等级 3) 符合 UL 508 400 V (污染等级 3) 符合 IEC 60947-5-1 300 V (污染等级 3) 符合 CSA C22.2 No 14
Maximum resistance across terminals	25 mΩ 符合 IEC 60255-7 安全等级3
额定冲击耐受电压 [Uimp]	4 kV 符合 IEC 60664 4 kV 符合 IEC 60947-1
短路保护	6 A 熔断器 熔断器, 类型 gG
电气寿命	5000000 次, DC-13, 120 V, 1 W, 工作额定值 <60 次/分钟, 负载系数: 0.5 符合 IEC 60947-5-1 附录 C 5000000 次, DC-13, 24 V, 3 W, 工作额定值 <60 次/分钟, 负载系数: 0.5 符合 IEC 60947-5-1 附录 C 5000000 次, DC-13, 48 V, 2 W, 工作额定值 <60 次/分钟, 负载系数: 0.5 符合 IEC 60947-5-1 附录 C
机械寿命	10000000 次
宽度	30 mm
高度	50 mm
深度	16 mm
净重	0.185 kg

本文档中所含信息包含产品性能的正常描述和/或技术特性。
本文档不代表或不用于特定用户应用产品的适用性或可靠性。
用户或集成商有责任就特定产品的具体应用或用途进行适合且完整的风险分析、评估和测试。

环境

抗冲击	25 gn 适用 18 ms 符合 IEC 60068-2-27
抗振动	5 gn (f= 10...500 Hz) 符合 IEC 60068-2-6
IP 保护等级	IP66 符合 IEC 60529 IP67 符合 IEC 60529 IP68 符合 IEC 60529
IK 保护等级	IK06 conforming to IEC 62262
过电压种类	Class I 符合 IEC 61140 Class I 符合 NF C 20-030
运行温度	-25...70 °C
贮存环境温度	-40...70 °C
保护处理	TC
产品认证	CCC[RETURN]CSA[RETURN]UL
符合标准	IEC 60204-1 IEC 60947-5-1 UL 508 CSA C22.2 No 14

包装单位

Unit Type of Package 1	PCE
Number of Units in Package 1	1
Package 1 Height	3.0 cm
Package 1 Width	15.0 cm
Package 1 Length	12.0 cm
Package 1 Weight	199.0 g
Unit Type of Package 2	S02
Number of Units in Package 2	1
Package 2 Height	15.0 cm
Package 2 Width	30.0 cm
Package 2 Length	40.0 cm
Package 2 Weight	455.0 g
Unit Type of Package 3	S03
Number of Units in Package 3	50
Package 3 Height	30.0 cm
Package 3 Width	30.0 cm
Package 3 Length	40.0 cm
Package 3 Weight	10.736 kg

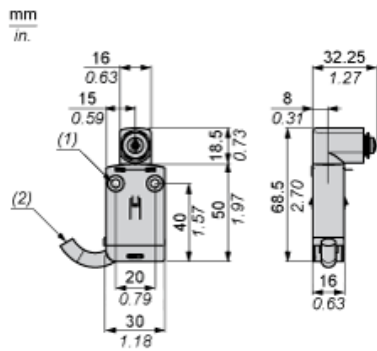
可持续性

产品类型	Green Premium 产品
环境披露	产品环境文件
流通资料	产品使用寿命终期信息
有关Reach Rohs的所有查询，请通过以下方式联系我们：	sustainability@tesensors.com

合同保修

保修单	18 months
-----	-----------

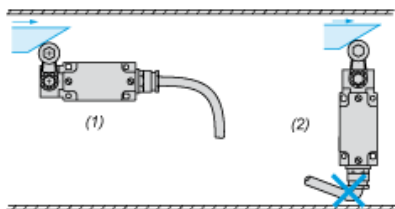
尺寸



- (1) 2个 $\varnothing 4.2$ 毫米固定孔，沉埋尺寸 $\varnothing 8$ 毫米 \times 4毫米深。
- (2) 电缆外部直径7.5毫米。

安装

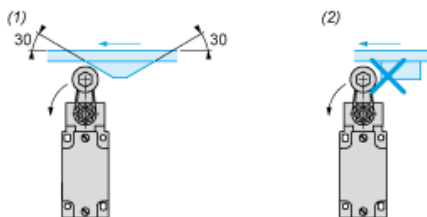
连接电缆布置



- (1) 推荐
- (2) 需避免

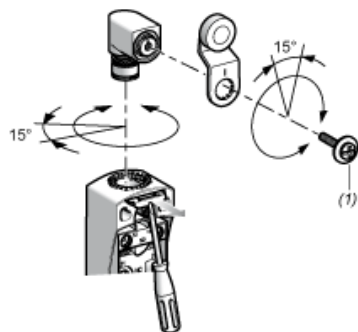
旋转开关和拨杆的安装

凸轮类型



- (1) 推荐
- (2) 需避免

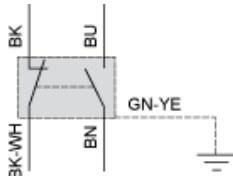
用旋转开关 ZCE01 和 ZCE09 设置



- (1) 紧固扭矩 (最小值 : 1) (最大值 : 1.5)

接线图

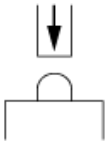
2 极 NC + NO 快动作



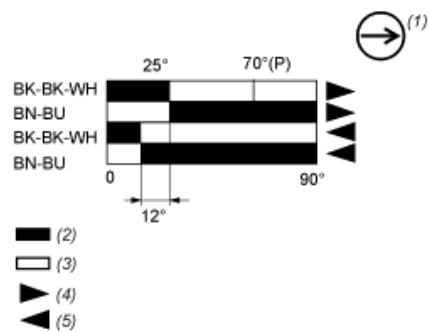
(BK) 黑色
(BK- 黑白
WH)
(BU) 蓝色
(BN) 棕色
(GN- 绿黄
YE)

执行特性

终端点的开关执行



功能图



- (P) 正向断开点
- (1) 具有正向断开操作功能的常闭触点
- (2) 闭合
- (3) 断开
- (4) 脱扣
- (5) 复位
- (BK) 黑色
- (BK- 黑白
- WH)
- (BU) 蓝色
- (BN) 棕色