



赛纪电子
SAIJI ELECTRONIC

AC 3-Phase 4-Line Filters
三相四线电源滤波器

SJS280系列



产品介绍

- 额定电流1A-300A可选
- 可选医疗设备专用型（B系列）
- 焊片、螺栓、端子台等引出方式可选（300A以上为铜排引出）
- 可根据客户要求定制



产品特点

- 适用于三相带零线的电力供电制式
- 体积小，性价比高，便于安装，特别适用于空间有限的产品
- SJS280系列采用一级共模滤波电路设计，普通型三相四线制滤波器
- 150KHz-30MHz范围内拥有良好的共、差模滤波效果
- 520VAC、690、1140VAC（含）及以上高工作电压产品可选

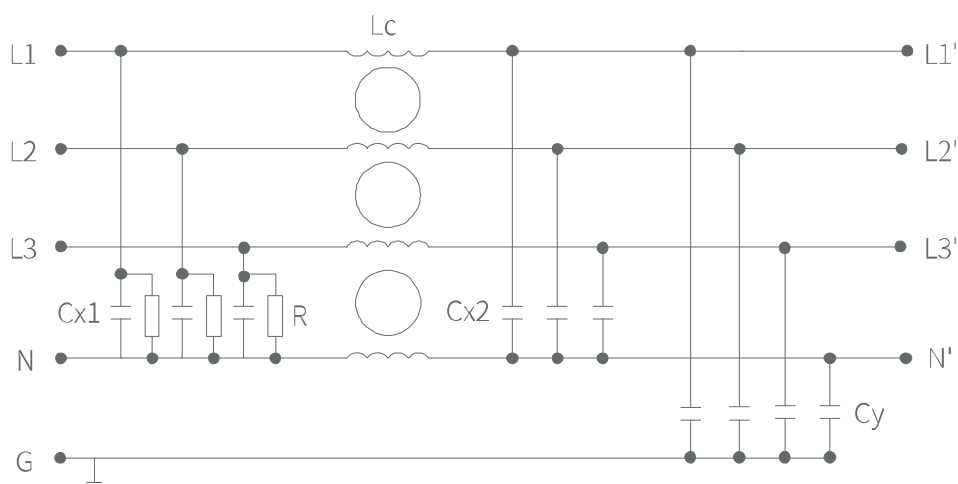
应用领域

- 医疗设备等三相四线制式供电的电子设备
- 机床设备
- 自动化设备
- 逆变电源
- 变频设备
- 机械设备

Power filters focus on quality for 20 years
电源滤波器 专注品质20年



工作原理图



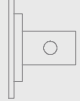


技术参数

额定电压	380/440V
工作频率	50/60Hz
测试电压	P-E:2700VDC P-P:2250VDC P-N:1760VDC
额定电流	1-300A
工作温度	-25℃ ~ +85℃

产品列表

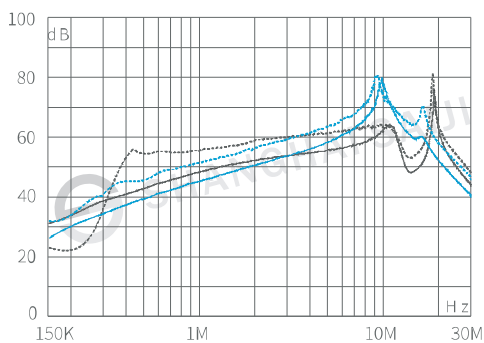
产品型号	额定电流[A]	泄露电流[mA] 250VAC/50Hz @20℃	连接方式			重量[g]
			 -S	 -T	 -L	
SJS280-5	5	<2.5	M4	●	---	670/685
SJS280-10	10	<2.5	M4	●	---	675/690
SJS280-20	20	<2.5	M4	●	---	690/698
SJS280-30	30	<2.5	M6	●	---	750/785

产品型号	额定电流 [A]	泄露电流 [mA] 250VAC/50Hz @20°C	连接方式			重量 [g]
			 -S	 -T	 -C	
SJS280-40	40	<6.5	M6	●	---	850/890
SJS280-50	50	<9.0	M6	●	---	1700/1800
SJS280-60	60	<10.0	M6	●	---	1750/1850
SJS280-75	75	<15	M8	●	---	2850/2900
SJS280-100	100	<15	M8	●	---	2900/2950
SJS280-120	120	<20.0	M8	●	---	2950/3150
SJS280-150	150	<25.0	M10	---	---	3250/3300
SJS280-200	200	<30.0	M10	---	---	6500/6750

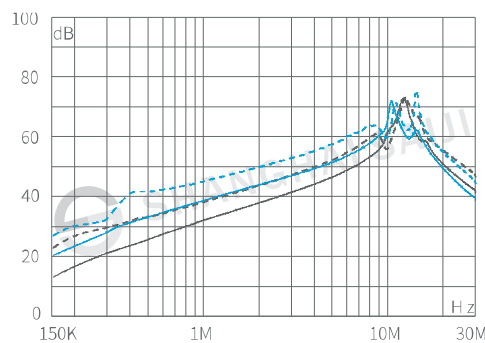
插入损耗 (dB)

- 共模
- 差模

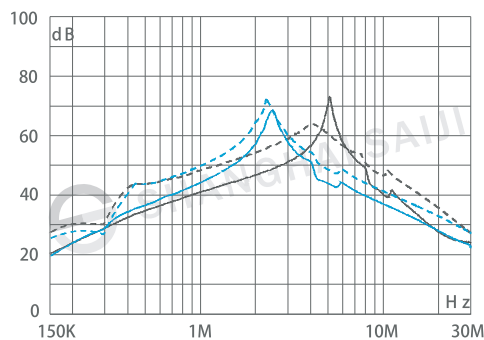
*说明：插入损耗依据 UL1283标准，在空载 50Ω-50Ω 系统下测得，最终效果请依据在实际工作状态下的数据为准



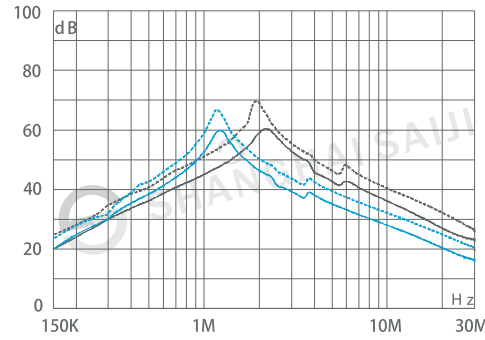
■ SJS280-5 ■ SJD280-10



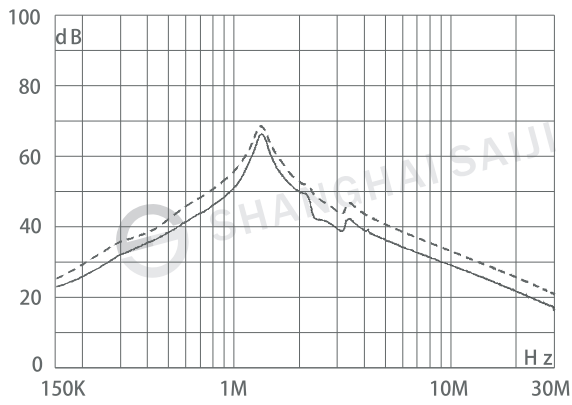
■ SJS280-20 ■ SJS280-30



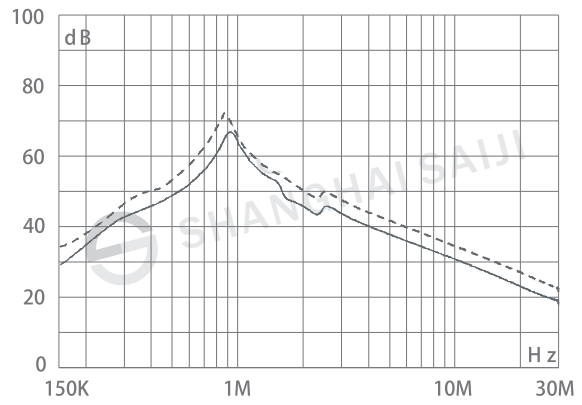
■ SJS280-40 ■ SJS280-50



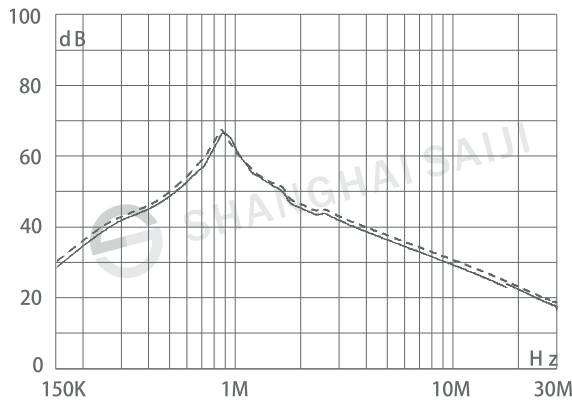
■ SJS280-60 ■ SJS280-75



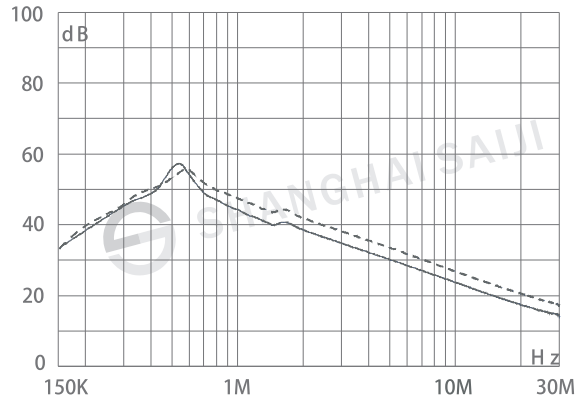
■ SJS280-100



■ SJS280-120

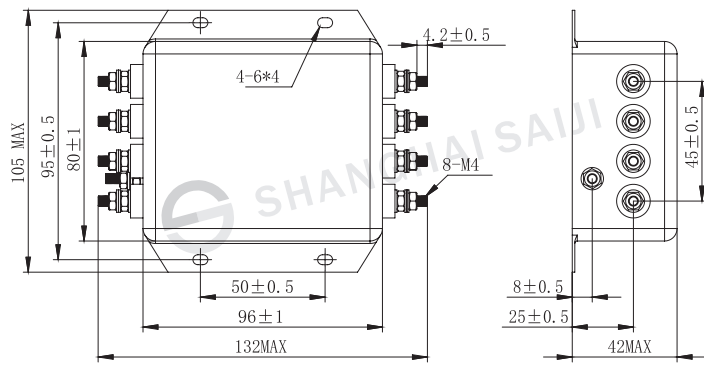


■ SJS280-150

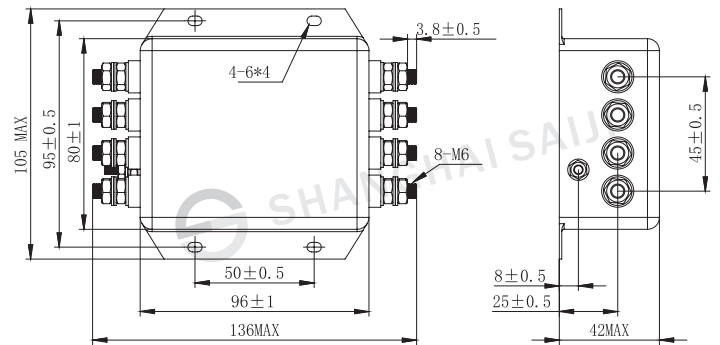


■ SJS280-200

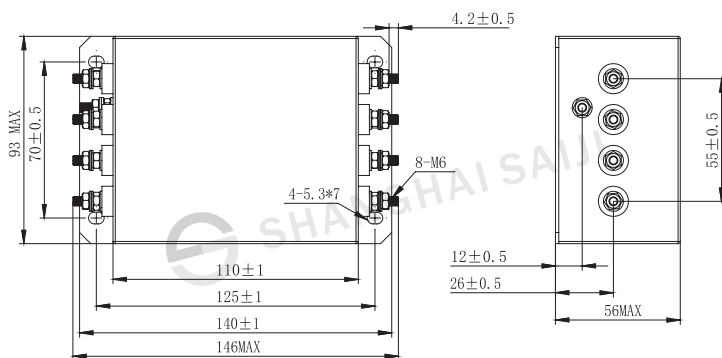
外型尺寸图 (mm)



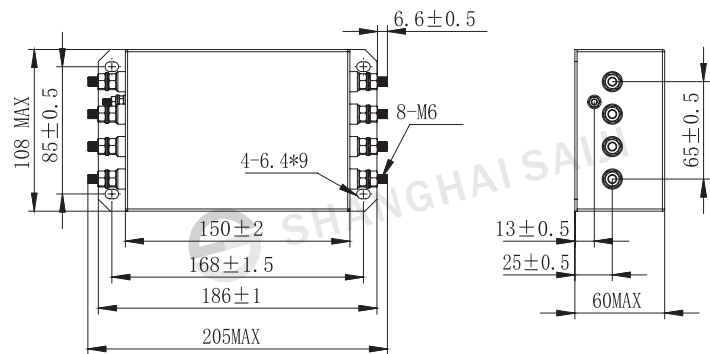
SJS280-5/10/20



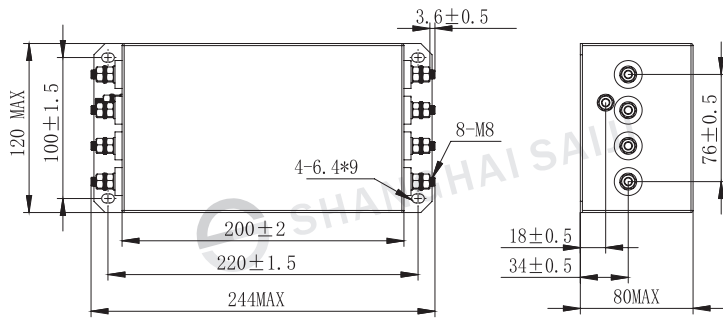
SJS280-30



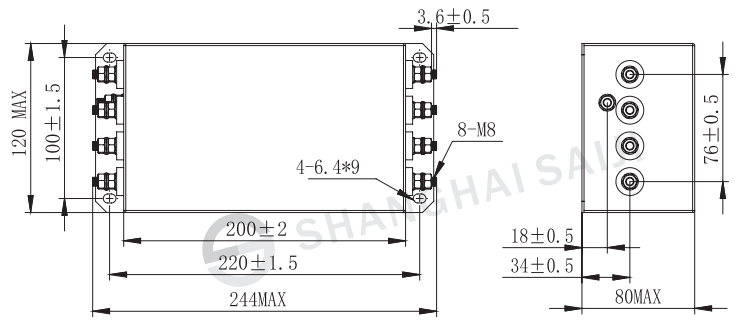
SJS280-40



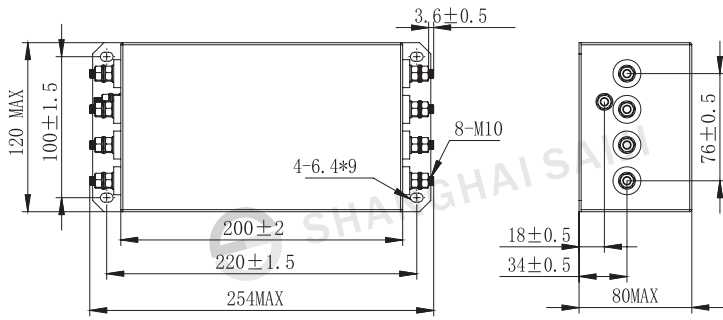
SJS280-50/60



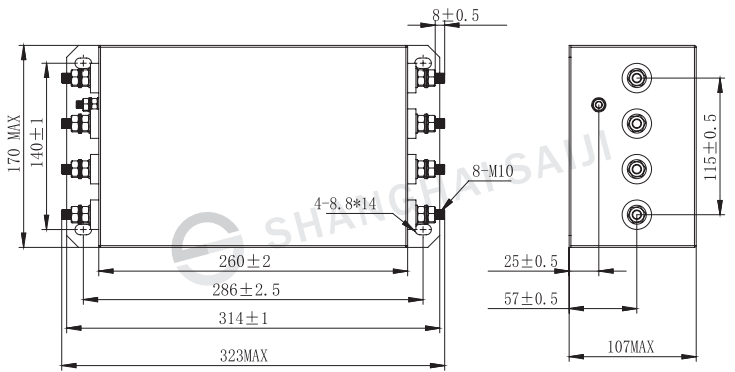
SJS280-75/100



SJS280-120

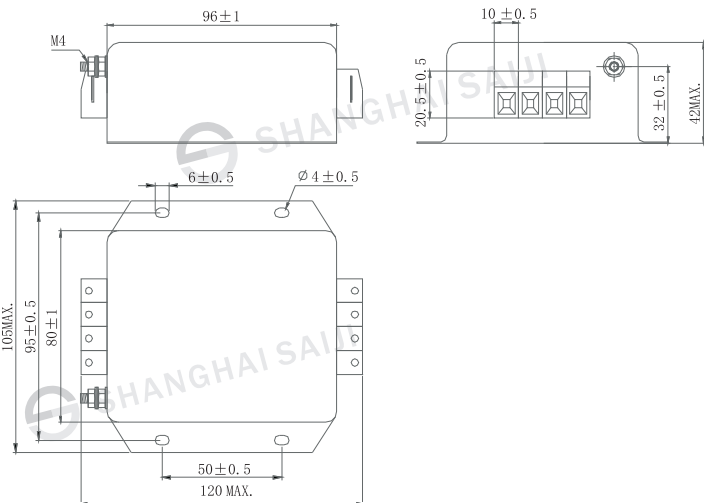


SJS280-150

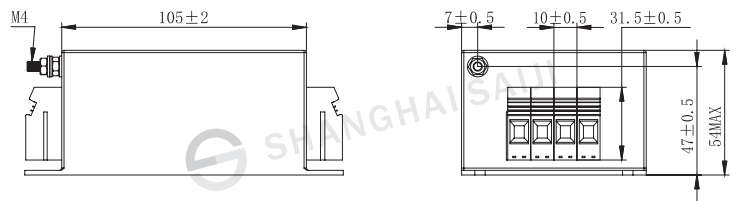


SJS280-200

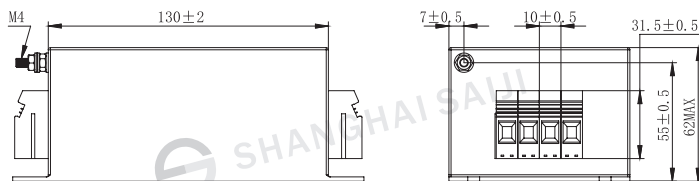
外型尺寸(mm)端子台系列



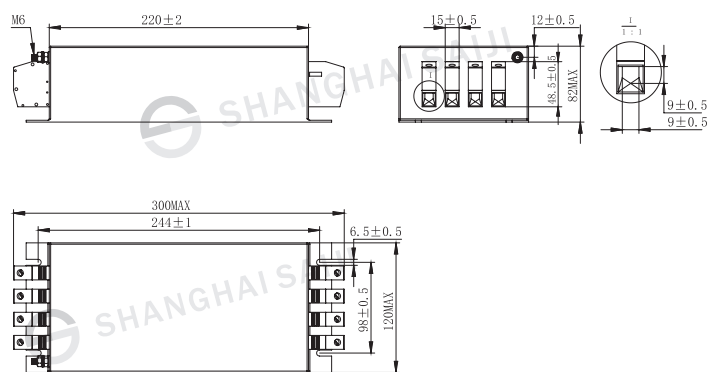
SJS280-5/10/20/30-DT4



SJS280-40-DT6



SJS280-50-DT6



SJS280-60/75/100/120-DT35

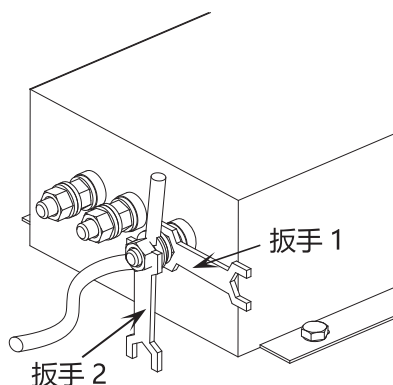
滤波器使用指南

1、滤波器存储及运行环境：

电源滤波器不得暴晒或淋雨，应存放在空气流通、周围介质温度为 -30°C - $+65^{\circ}\text{C}$ 、空气最大相对湿度不超过 90%（空气温度为 $20^{\circ}\text{C} \pm 5^{\circ}\text{C}$ 时）、无腐蚀性液体、气体的仓库中。

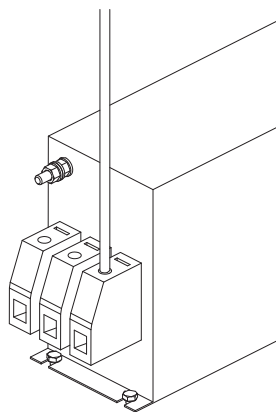
2、滤波器的安装：

- 滤波器安装位置应选在电源入口处，缩短输入线在机箱内长度，减少辐射干扰。
- 滤波器输入线和输出线，既不能进行交叉，也不能用线进行捆扎。
- 滤波外壳必须大面积接地；连接到其他设备上时，接地线应尽量短。
- 若滤波器输出端子是螺栓，用户在接线时需用两把扳手来拧紧螺母，以免因螺栓转动而导致内部线路的变动致使滤波器出现打火、短路、击穿及滤波器效果的下降。紧固螺钉时应先用扳手 1 固定住根部螺母，再用扳手 2 拧紧外侧螺母（如图一），否则可能导致滤波器端子损坏。其它各相连接方法相同。

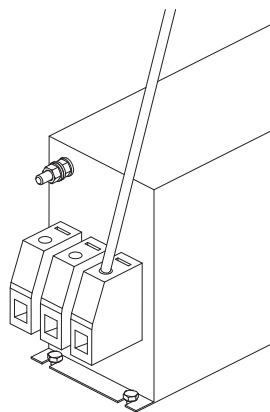


(图一)

- 端子台滤波器产品安装时必须注意拧螺钉的工具尽可能与外壳垂直（如图二），切勿倾斜（如图三），以免对端子台造成损坏。



(图二)



(图三)

3、提醒和警告：

请仔细阅读所有安全警告说明，然后再安装滤波器并投入运行：

- 用户在搬运滤波器时切勿以滤波器输出端子为支撑点，以免端子出现扭曲、松动、断落而影响滤波器的正常使用。
- 安装滤波器时保护接地应先连接，最后被断开；滤波器产品有漏电流，请确保良好接地后使用；大于 50 A 的滤波器时，建议确保滤波器接地端子良好接地，而不仅仅是通过滤波器外壳接地。
- 触电危险：电源滤波器带有能存储电压的元器件，断电后 5 秒甚至更长时间之内在滤波器端子上仍可能存在有危险电压。
- 滤波器工作条件应符合产品商标标注的技术标准；超压或过载都会导致滤波器的损坏，建议采取适当过电流保护措施。
- 环境温度升高时会出现电流降额，如不遵守电流降额要求可能会导致滤波器过热；长时间使用会导致滤波器寿命缩短或损坏。

服务与支持

销售热线：021-39192387

传 真： 021-39192383

邮箱（E-mail）：shsaiji@shsaiji.com

官 网：www.shsaiji.com

公司总部：上海市嘉定区华江路726弄95号

邮 编：201803