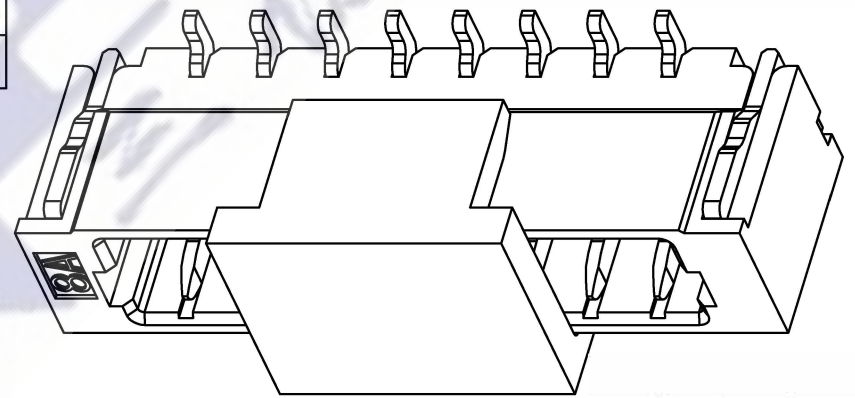
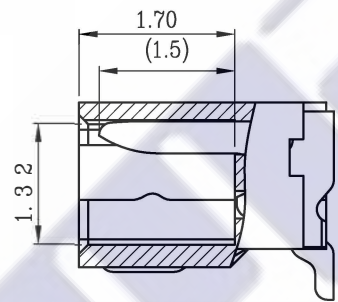
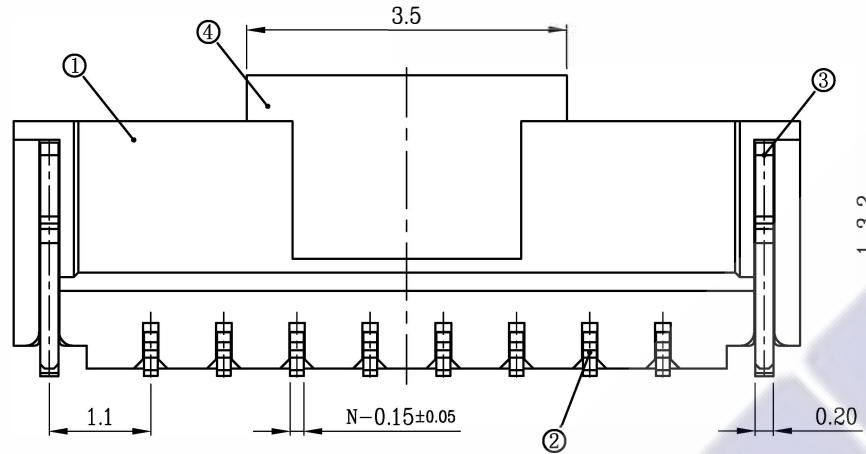
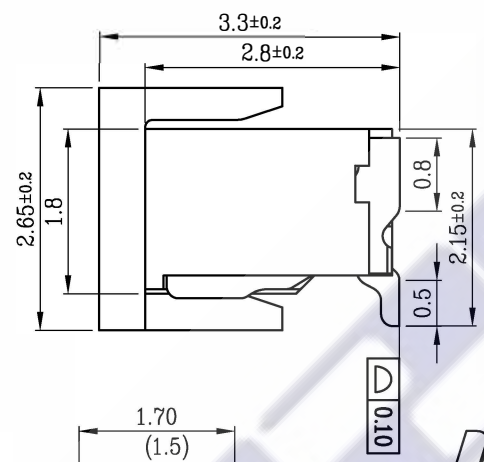
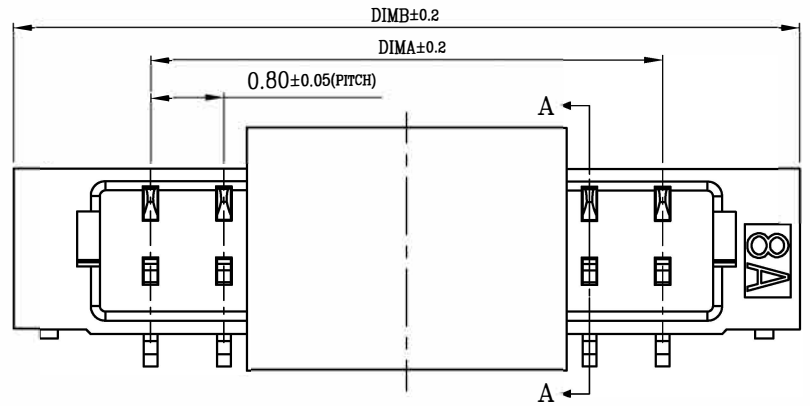


版次	变更摘要	日期	序号	品名	材质
0	新产品发行	2018/12/28	①	0.8- C型卧式WTB胶芯	LCP UL94V-0 自然色



SECTION A-A

技术指标:

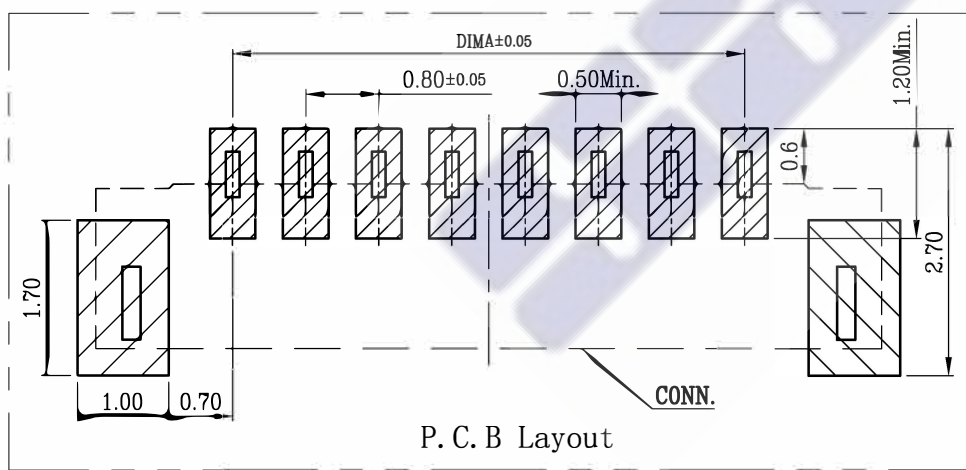
1. 塑件表面应光洁、无毛边、无明显收缩、缺陷、裂纹等现象。
2. 温度范围: -25° C~85° C.
3. 额定电压: 30V, AC/DC.
4. 耐电压: 200V, AC/minute.
5. 接触电阻: ≤0.02Ω.
6. 绝缘电阻: ≥100MΩ.
7. 额定电流: 0.5A AC/DC.
8. 产品料号:

WT080CL-***

NO OF CKT (产品PIN数)

- Plating (电镀方式)
- 0: 端子全雾锡
 - 1: 端子全金 (G/F OVERALL)
 - 4: 端子全亮锡

CKT	DIM A	DIM B	CKT	DIM A	DIM B
2	0.80	3.80	16	12.00	15.00
3	1.60	4.60	17	12.80	15.80
4	2.40	5.40	18	13.60	16.60
5	3.20	6.20	19	14.40	17.40
6	4.00	7.00	20	15.20	18.20
7	4.80	7.80	21	16.00	19.00
8	5.60	8.60	22	16.80	19.80
9	6.40	9.40	23	17.60	20.60
10	7.20	10.20	24	18.40	21.40
11	8.00	11.00	25	19.20	22.20
12	8.80	11.80	26	20.00	23.00
13	9.60	12.60	27	20.80	23.80
14	10.40	13.40	28	21.60	24.60
15	11.20	14.20			



P. C. B Layout



一般公差 (TOLERANCE)
 X ±0.50 XX ±1.0
 Y ±0.20 XXX ±0.5
 ANGLES ±1°

三佐部品【中国】股份有限公司

品名 (TITLE)	0.80 Pitch C型立式WTB	制图 (DR)	Anlan
料号 (DWG.NO)	WT080CL-****	校对 (CHKD)	王涛
比例 (SCALE)	1:1	审核 (APPD)	黄志明
单位 (UNITS)	mm	张数 (SHEET)	1 OF 1
		SIZE	A4
		REV	A