



# E180-ZG120A/B 产品规格书

EFR32 2.4GHz ZigBee 多功能 SoC 无线模块

## 目录

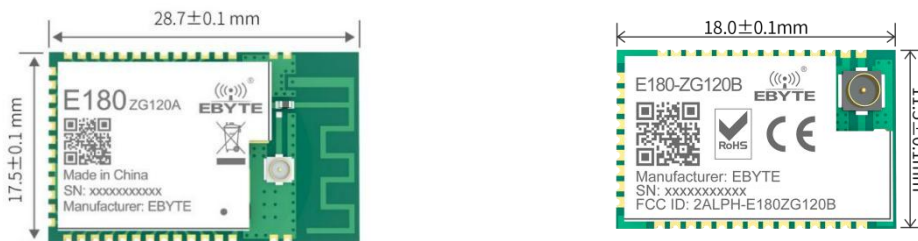
第一章 概述 .....	2
1.1 产品简介 .....	2
1.2 功能特点 .....	2
1.3 设备类型介绍 .....	3
1.3.1 非休眠终端 .....	3
1.3.2 休眠终端 .....	3
1.3.3 路由器 .....	3
1.3.4 协调器 .....	4
1.4 应用场景 .....	4
第二章 规格参数 .....	4
2.1 极限参数 .....	4
2.2 工作参数 .....	4
第三章 机械尺寸与引脚定义 .....	6
第四章 应用及操作 .....	10
4.1 推荐电路图 .....	10
4.2 网络拓扑 .....	11
4.3 串口指令操作 .....	11
4.4 功能按键、状态指示灯与 PWM 输出 .....	12
4.4.1 管脚分配 .....	12
4.4.2 网络功能键功能介绍 .....	12
4.4.3 状态指示灯：（建议该引脚外接低电平驱动 LED） .....	12
第五章 二次开发设计参考 .....	13
5.1 模块原理图 .....	13
5.2 开发使用 .....	14
5.3 硬件设计 .....	14
5.4 软件编写 .....	15
第六章 常见问题 .....	15
6.1 传输距离不理想 .....	15
6.2 模块易损坏 .....	16
6.3 误码率太高 .....	16
第七章 焊接作业指导 .....	16
7.1 回流焊温度 .....	16
7.2 回流焊曲线图 .....	17
修订历史 .....	17
关于我们 .....	18

# 第一章 概述

## 1.1 产品简介

E180-ZG120A/B 是成都亿佰特基于 Silicon Labs EFR32MG1B 系列无线 SOC 设计生产的一款小体积、低功耗、高可靠性、工作在 2.4GHz 频段的 ZIGBEE 模块，芯片自带高性能 32-bit ARM Cortex-M4 内核，内部集成功率放大器，发射功率最高可达到 20dBm。

EFR32 是非常有潜力成为未来智能家居、物联网改造、工业自动化首选的无线微控制器，其网络特性符合 ZIGBEE 3.0 标准，并提供一个完整的基于 IEEE802.15.4 标准 ISM 频段的应用集成方案。产品经过系列权威射频仪器的检验和认证，并结合多年的市场经验和该行业用户的实际需求，将无线产品极复杂的通讯协议集成到内置的 SoC 中，支持串口透明传输模式，并集成快捷易用的自组网功能，提供多路可配置的 ADC、IO、PWM 接口，化繁为简，大幅简化无线产品复杂的开发过程，使您的产品以更低的成本快速投入市场。



## 1.2 功能特点

- 集中式网络管理: ZIGBEE 3.0 安全标准集中式入网机制，数据安全、可靠；
- 互通性: 符合 zigbee 3.0 标准网络机制，可兼容 ZCL 网络协议；
- 大容量: 256K 容量的 flash, 32K 容量的 RAM, 最大网络节点数量可以扩展到 80 个；
- 角色切换: 用户可通过串口指令让设备在协调器，路由器，终端和休眠终端的四种类型中任意切换；
- 支持多种网络拓扑: 点对点，星型网，MESH 网；
- 网络自愈: 网络中间节点丢失，自动形成新的 Mesh 拓扑，丢失节点重启后自动找回；
- 自动路由: 模块支持网络路由功能；
- 开放关闭网络组网: 协调器控制开放或关闭网络，开放网络的时间段内符合 ZigBee3.0 标准的设备可以加入网络，关闭网络后任何设备无法加入。协调器开放网络后若未操作关闭，180 秒后自动关闭。
- 一键加网: 节点不需要设置 PANID 和信道，只需要在协调器开放网络的窗口时间内触发加网即可。
- 自动信道和 PANID: 协调器自动在最优信道创建网络，并自动分配 PANID，避开和其它协调器重复。
- 自动获取 MAC 地址: 协调器可在节点加网瞬间获取到节点 MAC 地址和短地址，不需要在设备端再做处理。
- 地址搜索: 用户可根据已加入网络节点的 MAC 地址（唯一的，固定的）查找出相应的短地址，同时也可以根据节点的短地址查找网络中每个节点相应的长地址；
- 数据安全: 集成 ZIGBEE 3.0 安全通讯标准，网络含有多级安全密钥；
- 串口配置: 模块内置串口指令，用户可通过串口指令配置（查看）模块的参数及功能；
- PWM 控制: 本地/远程的 PWM 控制，3 路 PWM 通道供用户选择；

- 一键恢复波特率：如果用户忘记或不知波特率的情况下，可使用该功能，恢复默认波特率为 115200bps；
- 串口接收唤醒：支持串口接收唤醒功能，当模块处于休眠状态下当接收到一个任意字节的数据时将被唤醒，此数据为唤醒帧用于唤醒模块将不会被当做数据处理；
- 模块复位：用户可通过串口命令对模块进行复位操作；
- 恢复出厂设置：用户可通过串口命令对模块进行出厂设置的恢复；
- 空中配置：用户可使用空中配置指令远程配置网络中的其他设备。
- 多种命令格式：用户可使用 16 进制格式命令和 AT 命令配置和控制模组，实现组网，设置透传，控灯等操作。
- 具备国家发明专利证书，发明名称：一种基于 ZigBee3.0 的无线透传模组互联互通方法 专利号：ZL 2019 1 1122430.X



## 1.3 设备类型介绍

在 ZigBee 网络中存在三种逻辑设备类型：Coordinator(协调器)，Router(路由器)，End-Device(非休眠终端)和 Sleep-End-Device(休眠终端)。ZigBee 网络由一个 Coordinator 以及多个 Router 和多个 End\_Device 组成（其终端节点可分为休眠终端和非休眠终端）。

### 1.3.1 非休眠终端

终端设备的主要任务是发送和接收消息，不允许其它节点与终端设备相连。非休眠终端，一直处于工作状态，任意时刻都可以接收和发送数据，此设备类型待机电流大概为 4mA 左右，用于对功耗要求不高的场景。

### 1.3.2 休眠终端

休眠终端，当没有数据收发时，则进入休眠状态，休眠电流低至 2.5uA 左右。

当需要发送无线数据或进行指令操作时，需先通过串口发送唤醒帧，唤醒帧有三种发送方式（详情查看 4.2 节 休眠节点串口唤醒）。

### 1.3.3 路由器

允许其它节点与路由设备相连，以扩大网络的覆盖范围，其主要任务为转发报文，起到中继路由作用，并具备终端设备的所有功能。如果一个节点通往另一个节点存在多条路径时，当其中一条路径出现故障，网络会自动调整到其它最优的路径进行传输，以确保数据到达。路由器可以建立自己的网络，也可以加入别人的网，路由器一直处于活动状态，因此它必须使用主电源供电。

### 1.3.4 协调器

具备建立和管理网络的作用，控制着是否允许其它节点加入网络中，存储网络信息，并具备路由设备的所有功能，其主要任务为管理网络，记录子节点信息，转发报文，同时，协调器需要对请求入网的终端权限鉴别。

## 1.4 应用场景

- 智能家居以及工业传感器等；
- 安防系统、定位系统；
- 无线遥控，无人机；
- 无线游戏遥控器；
- 医疗保健产品；
- 无线语音，无线耳机；
- 高级抄表架构(AMI)；
- 汽车行业应用；
- 楼宇自动化解决方案；
- 农业大棚自动化应用。

## 第二章 规格参数

### 2.1 极限参数

主要参数	性能		备注
	最小值	最大值	
电源电压 (V)	0	3.8	超过 3.8V 永久烧毁模块
阻塞功率 (dBm)	-	10	近距离使用烧毁概率较小
工作温度 (°C)	-40	+85	工业级
工作湿度 (%)	10	90	%
储存温度 (°C)	-40	+125	°C

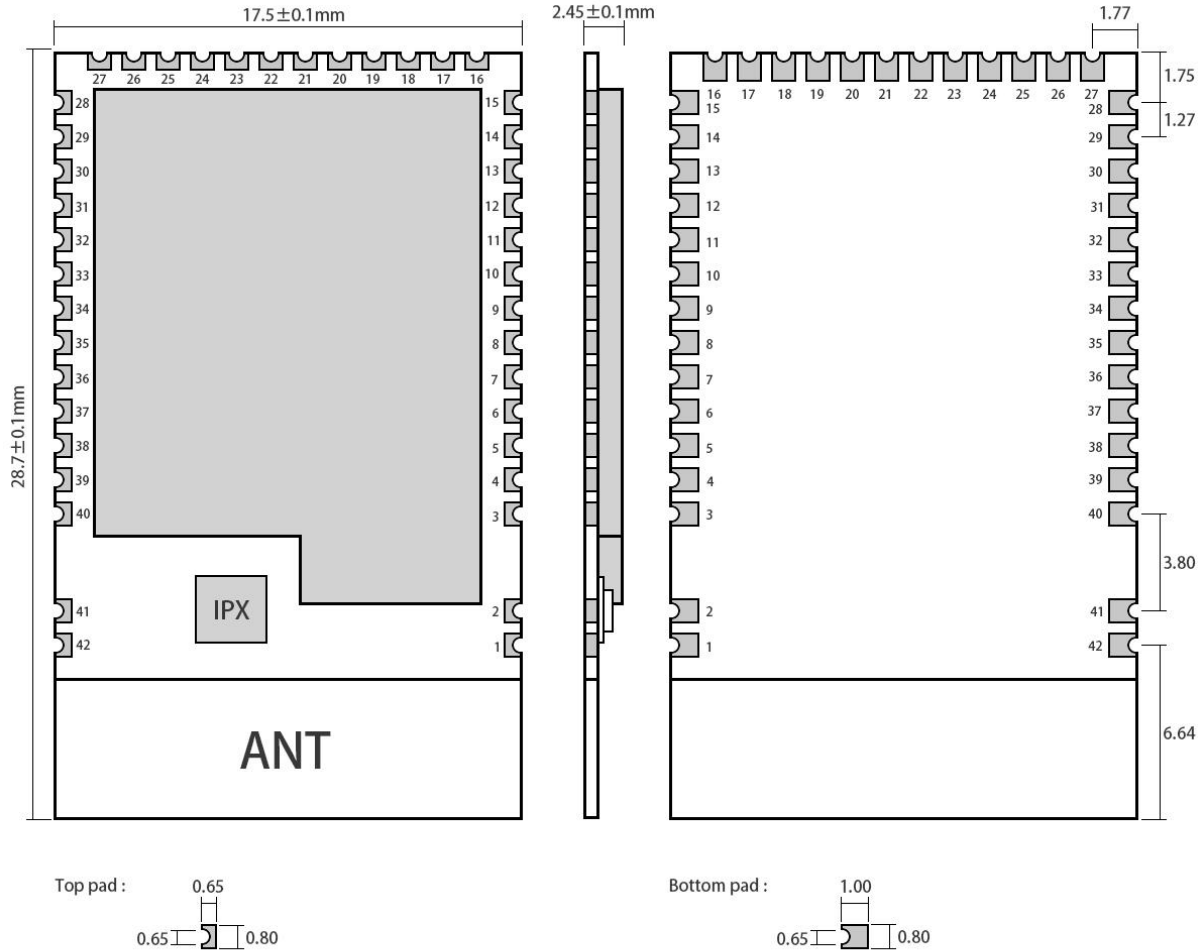
### 2.2 工作参数

主要参数	性能			备注
	最小值	典型值	最大值	
工作电压 (V)	2	3.3	3.8	≥3.3V 可保证输出功率，超过 3.8V 会使模块损毁
通信电平 (V)	-	3.3	-	使用 5V TTL 有风险烧毁
工作温度 (°C)	-40	-	+85	工业级设计
工作频段 (MHz)	2405	-	2480	支持 ISM 频段
功耗	发射电流 (mA)	-	135	瞬时功耗
	接收电流 (mA)	-	10	

	休眠电流 (μA)	1.7	2.5	3.2	周期性唤醒休眠电流
	发射功率 (dBm)	18	19	20	
	空中速率 (bps)	-	250kbps	-	
	<b>主要参数</b>	<b>描述</b>			<b>备注</b>
	通信距离	1300m			晴朗空旷环境, 天线增益 5dBi, 天线高度 2.5 米, 空中速率 250kbps
	晶振频率	38.4MHz			
	支持协议	Zigbee 3.0			
	封装方式	贴片式			
	接口方式	1.27mm			邮票孔
	IC 全称	EFR32MG1B232F256GM32			
	FLASH	256KB			
	RAM	32KB			
	内核	Cortex-M4			
	外形尺寸	17.5*28.7mm (E180-ZG120A) 11.5*18mm (E180-ZG120B)			±0.1mm
	天线接口	IPEX/PCB (E180-ZG120A) 邮票孔/IPEX (E180-ZG120B)			等效阻抗约 50 Ω
	产品重量	1.8g (E180-ZG120A) 0.9g (E180-ZG120B)			±0.1g

### 第三章 机械尺寸与引脚定义

#### E180-ZG120A



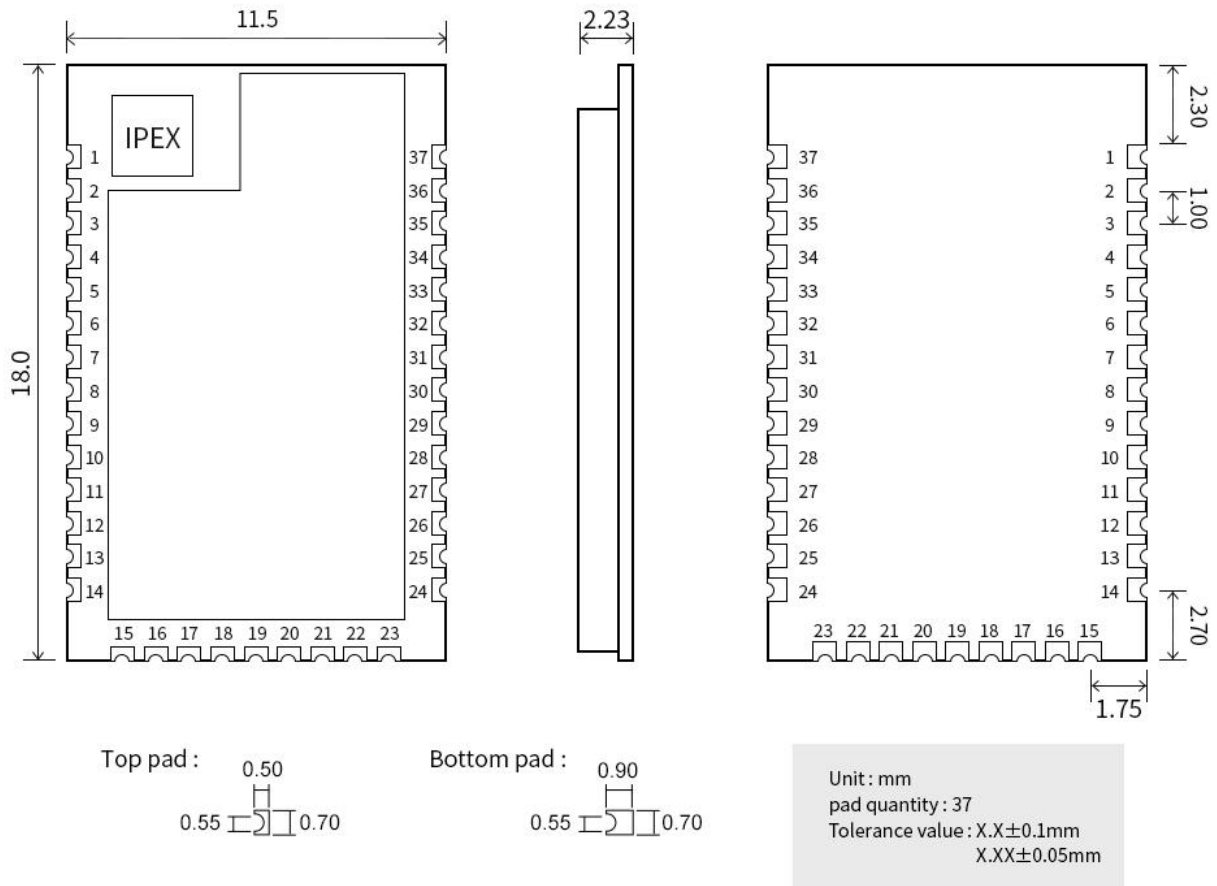
Weight:  $1.6 \pm 0.1 \text{ g}$   
 Pad quantity: 42  
 Unit: mm

引脚序号	引脚名称	引脚方向	引脚用途
1	GND	输入/输出	地线，连接到电源参考地
2	GND	输入/输出	地线，连接到电源参考地
3	VCC	输入	模块电源正参考电，电压范围
4	GND	输入/输出	地线，连接到电源参考地
5	PD10	输入/输出	预留
6	PD11	输入/输出	预留
7	PD12	输入/输出	预留
8	PD13	输入	NET 键引脚，该引脚持续拉低 20ms~200ms，可进行网络控制，详情查看 4.4.2 节
9	PD14	-	-
10	PD15	输出	AUX 引脚指示当前设备工作状态，当引脚为低电平时，指示设备繁忙，高电平指

			示设备空闲
11	PA0 (TX)	输出	串口发送端口 TX
12	PA1 (RX)	输入	串口接收端口 RX
13	PA2	输入/输出	预留
14	PA3	输入/输出	预留
15	PA4	输入/输出	预留
16	PA5	输入/输出	预留
17	PB11	输入	工作模式切换引脚，当拉低时间大于 500ms 时工作模式切换。
18	PB12	输入	UART_BAUD_RESET 引脚用于设备波特率复位，上电默认高电平，任何模式下，该引脚拉低 1000ms 以上模块串口参数将恢复默认的 115200
19	PB13	输出	ACK 引脚用于指示上一次用户数据发送状态，启动发送前该引脚拉低，发送成功后引脚拉高
20	GND	输入/输出	地线，连接到电源参考地
21	PB14 (GPIO0)	输入/输出	GPIO 输入/输出端口 0
22	PB15 (GPIO1)	输入/输出	GPIO 输入/输出端口 1
23	GND	输入/输出	地线，连接到电源参考地
24	GND	输入/输出	地线，连接到电源参考地
25	GND	输入/输出	地线，连接到电源参考地
26	PC6 (GPIO2)	输入/输出	GPIO 输入/输出端口 2
27	PC7 (GPIO3)	输入/输出	GPIO 输入/输出端口 3
28	PC8 (ADC1)	输入	ADC 检测端口 1
29	PC9 (ADC2)	输入	ADC 检测端口 2
30	PC10 (ADC3)	输入	ADC 检测端口 3
31	PC11 (ADC4)	输入	ADC 检测端口 4
32	SWCLK	输入/输出	DBG_SWCLKTCK
33	SWDIO	输入/输出	DBG_SWDIOTMS
34	PF2 (PWM0)	输出	PWM 输出端口 0
35	PF3 (PWM1)	输出	PWM 输出端口 1
36	PF4 (PWM2)	输出	PWM 输出端口 2
37	PF5	-	预留接口
38	PF6	-	预留接口
39	PF7	输出	LINK 引脚指示模块当前网络状态，详情查看 4.4.3 节
40	RESETN	输入	复位引脚
41	GND	输入/输出	地线，连接到电源参考地
42	GND	输入/输出	地线，连接到电源参考地

## E180-ZG120B





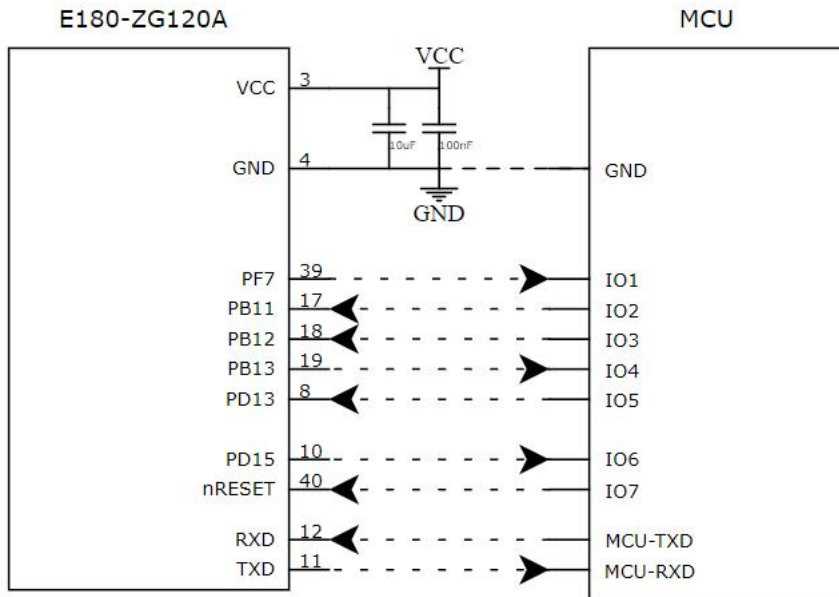
引脚序号	引脚名称	引脚方向	引脚用途
1	ANT	输入/输出	天线外接邮票孔
2	GND	-	地线, 连接到电源参考地
3	PD13	输入	NET 键引脚, 该引脚持续拉低 20ms~200ms, 可进行网络控制, 详情查看 4.4.2 节
4	PD14	输入	未使用 GPIO 输入/输出端口
5	PA0 (TX)	输出	串口发送端口 TX
6	PA1 (RX)	输入	串口接收端口 RX
7	NC	-	-
8	NC	-	-
9	PD15	-	预留接口
10	PB11	输入	UART_BAUD_RESET 引脚用于设备波特率复位, 上电默认高电平, 任何模式下, 该引脚拉低 5000ms 以上模块串口参数将恢复默认的 115200bps
11	PB12	输出	未使用 GPIO 输入/输出端口
12	PB13 (PWM2)	输入/输出	PWM 输出端口 2 (对应 ZCL 应用端口 4)
13	VCC	输入	模块电源
14	GND	输入	电源参考地
15	NC	-	-
16	NC	-	-

17	NC	-	-
18	PC10	-	预留接口
19	PF2	-	预留接口
20	NC	-	-
21	PC11	-	预留接口
22	NC	-	-
23	NC	-	-
24	NC	-	-
25	SWCLK	输入/输出	DBG_SWCLKTCK
26	SWDIO	输入/输出	DBG_SWDIOTMS
27	PB14(PWM0)	输出	PWM 输出端口 0 (对应 ZCL 应用端口 2)
28	PB15(PWM1)	输出	PWM 输出端口 1 (对应 ZCL 应用端口 3)
29	NC	-	-
30	PF3	输出	LINK 引脚指示模块当前网络状态, 详情查看 4.4.3 节
31	NC	-	-
32	NC	-	-
33	NC	-	-
34	NC	-	-
35	NC	-	-
36	GND	输入	地线, 连接到电源参考地
37	nRESET	输入	复位引脚, 正常工作时悬空, 拉低复位生效

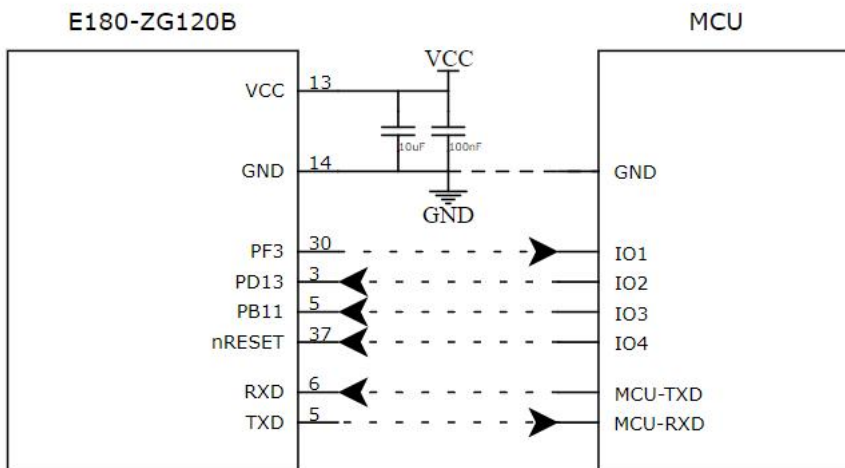
## 第四章 应用及操作

### 4.1 推荐电路图

E180-ZG120A



E180-ZG120B

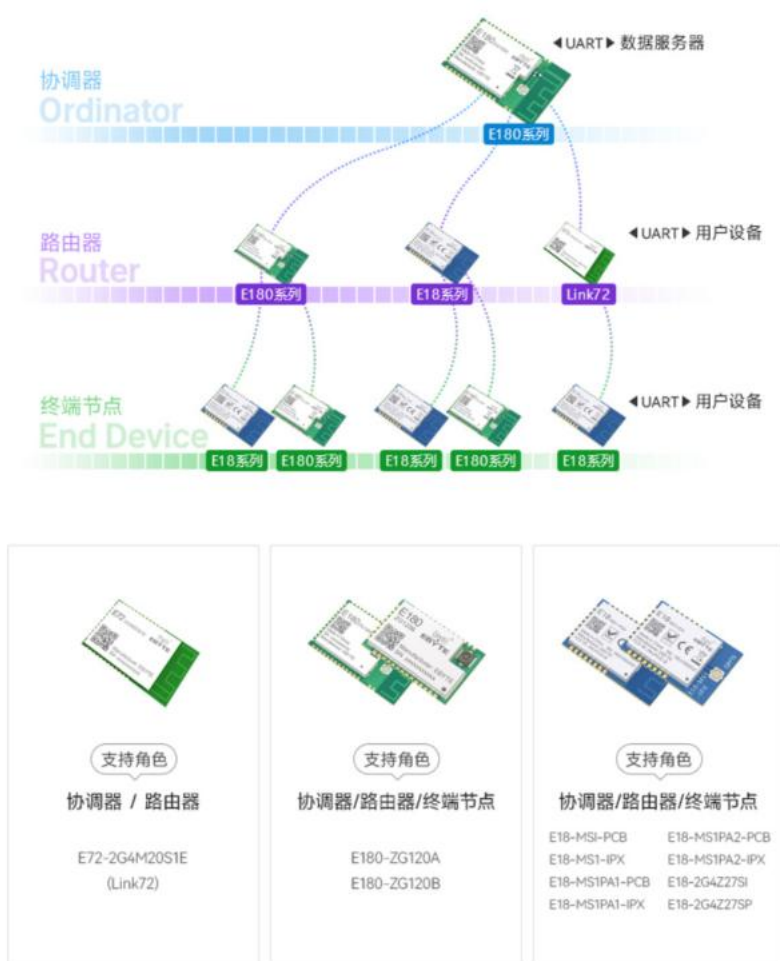


## 4.2 网络拓扑

E180-ZG120A/B 模组可作为协调器、路由器、终端设备。E180-ZG120A/B 模组支持 ZigBee 3.0 规范，具备强大的组网能力，以及互联互通能力。支持高达 80 个 ZigBee 3.0 设备组网，并支持 X 米、X 鸦，XX 浦，麦 X 克等第三方厂商生产的 ZigBee 设备组网。E180-ZG120A/B 模组工作在 ZigBee 协调器模式，支持其它 ZigBee 设备组网，并通过串口 HEX 指令对所有组网节点进行设备管理。设备加入网络，退出网络，E180-ZG120A/B 模组都会有相应消息产生。

E180-ZG120A/B 模组除了强大的组网能力外，还具备强大的管理能力：实时监测设备入网、入网设备地址管理、设备信息与状态管理和设备识别功能，给用户后台管理网络设备提供数据支撑。

目前我司支持 ZigBee3.0 规范的产品还有 E18 系列和 Link72 模组，E180-ZG120A/B 与模组组成一个价格成本和处理能力由低到高的 ZigBee3.0 产品体系。下图结合我司产品展示一般 ZigBee 网络应用拓扑结构。



## 4.3 串口指令操作

请参考《E180-ZG120series\_Software\_Datasheet》文件。

## 4.4 功能按键、状态指示灯与 PWM 输出

E180ZG120 模组具有 2 组按键输入 IO 口，1 组 LED 闪烁指示 IO 口，3 组 PWM 输出 IO 口。

### 4.4.1 管脚分配

网络功能键 -> PD\_13  
波特率复位键 -> PB\_11  
状态指示灯 -> PF\_7 (E180-ZG120A)  
端口 0 PWM -> PF2 (E180-ZG120A)  
端口 1 PWM -> PF3 (E180-ZG120A)  
端口 2 PWM -> PF4 (E180-ZG120A)  
状态指示灯 -> PF\_3 (E180-ZG120B)  
端口 0 PWM -> PB\_14 (E180-ZG120B)  
端口 1 PWM -> PB\_15 (E180-ZG120B)  
端口 2 PWM -> PB\_13 (E180-ZG120B)  
UART\_RX -> PA\_1  
UART\_TX -> PA\_0

### 4.4.2 网络功能键功能介绍

#### 一键入网功能：

已配置成路由节点，终端节点和休眠终端节点的模组，在未入网或离开网络的情况下短按（小于 1 秒）网络功能键再松开，可以加入一个网络打开的协调器中。

如果模组配置成协调器，协调器未建立网络时短按网络功能键则直接新建网络，已有网络的协调器短按该键则开始配网，已开始配网的协调器短按此键则关闭网络。

#### 自动绑定功能：

两个已入网的任意节点，各自先后短按此键（先后间隔 3 秒，待先按的模组状态指示灯闪烁），自动绑定数据透传；如需绑定控灯或开关，可先让灯或开关进入 Identify 状态，再短按模组上此键，绑定成功后模组可通过 AT 命令控制灯或开关，并接收灯和开关的状态属性上报。绑定灯或开关时可一次设置多个灯或开关进入 Identify 状态，模组一次按键可同时绑定多个灯或开关。协调器不支持自动绑定功能。

#### 离网与恢复出厂：

已入网的模组，长按此键 5 秒钟，待状态指示灯常亮，松开按键，模组退出当前网络。模组在已退网的状态下长按此键 5 秒，待状态指示灯常亮，则恢复出厂设置。

### 4.4.3 状态指示灯：（建议该引脚外接低电平驱动 LED）

该引脚平时均为高电平，在以下事件发生时，会输出连续变化的高低电平。

#### 节点入网状态：

模组配置成路由，终端节点，休眠终端节点，在第一次入网成功后，该引脚输出 166ms 的低电平 3 次，两个低电平之间间隔 166ms。**v1.1 版固件下，节点正在配网的过程中 LED 会快速闪烁（10Hz 频闪），频闪持续几秒钟，若 LED 停止闪烁而没**

有转换成 166ms 慢闪，说明节点配网失败。

### 协调器创建网络成功:

协调器第一次创建网络成功，该引脚输出 166ms 的低电平 3 次，两个低电平之间间隔 166ms。

### 网络打开状态:

协调器开始配网，或路由节点的网络被协调器打开，该引脚输出 500ms 的低电平，且间隔 500ms 再输出一次低电平，直到网络被关闭（含手动关闭和自动关闭）才保持高电平。

### Identify 标记状态:

路由器或终端节点在被 Identify 标记状态下，该引脚输出 500ms 的低电平，直到 Identify 标记结束。该功能可用于目测某个 MAC 地址或短地址的模组在哪个空间位置。

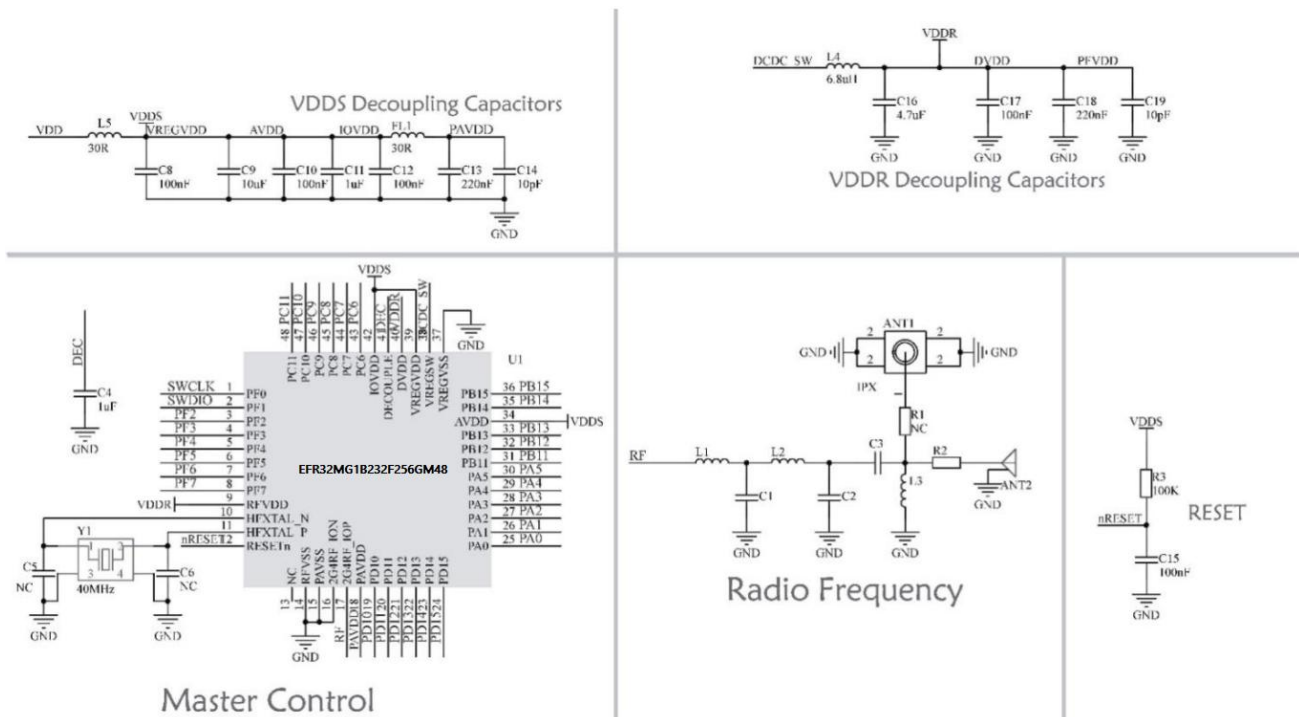
### 注意事项:

路由节点的网络打开状态和 Identify 标记状态，该引脚输出信号雷同，因此在实际操作时应避免两种操作同时进行。

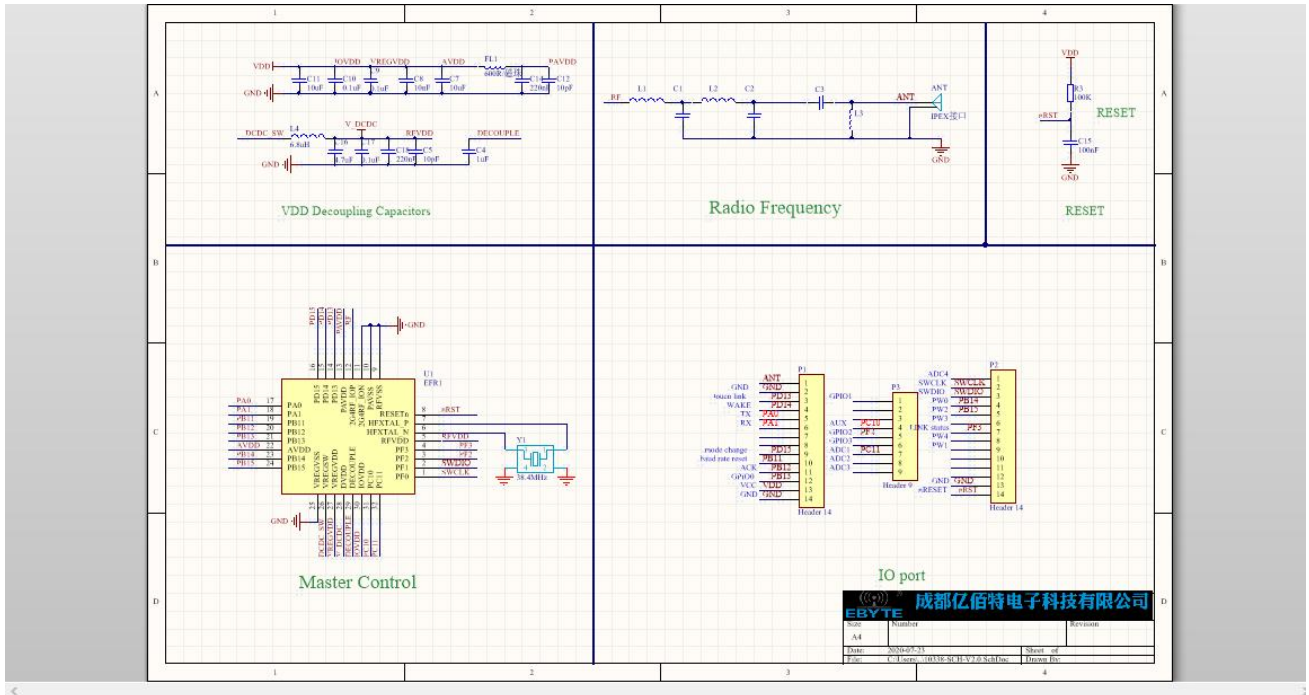
## 第五章 二次开发设计参考

### 5.1 模块原理图

#### E180-ZG120A



## E180-ZG120B



## 5.2 开发使用

序号	关键字	注意事项										
1	烧录程序	<p>模块是SOC模块，自带GPIO口，程序下载使用J-LINK专用下载器；</p> <p>程序下载接口定义</p> <table border="1"> <thead> <tr> <th>E180-ZG120系列引脚</th> <th>J-LINK接口</th> </tr> </thead> <tbody> <tr> <td>VCC</td> <td>VCC</td> </tr> <tr> <td>PF0</td> <td>SWCLK</td> </tr> <tr> <td>PF1</td> <td>SWDIO</td> </tr> <tr> <td>GND</td> <td>GND</td> </tr> </tbody> </table> <p><b>注意：二次烧录后，原有固件将不可用！</b></p>	E180-ZG120系列引脚	J-LINK接口	VCC	VCC	PF0	SWCLK	PF1	SWDIO	GND	GND
E180-ZG120系列引脚	J-LINK接口											
VCC	VCC											
PF0	SWCLK											
PF1	SWDIO											
GND	GND											
2	测试底板	提供E180-ZG120B-TB测试套件，详情请查看官网。										

## 5.3 硬件设计

- 推荐使用直流稳压电源对该模块进行供电，电源纹波系数尽量小，模块需可靠接地；
- 请注意电源正负极的正确连接，如反接可能会导致模块永久性损坏；
- 请检查供电电源，确保在推荐供电电压之间，如超过最大值会造成模块永久性损坏；
- 请检查电源稳定性，电压不能大幅频繁波动；
- 在针对模块设计供电电路时，往往推荐保留 30%以上余量，有整机利于长期稳定地工作；

- 模块应尽量远离电源、变压器、高频走线等电磁干扰较大的部分；
- 高频数字走线、高频模拟走线、电源走线必须避开模块下方，若实在不得已需要经过模块下方，假设模块焊接在 Top Layer，在模块接触部分的 Top Layer 铺地铜（全部铺铜并良好接地），必须靠近模块数字部分并走线在 Bottom Layer；
- 假设模块焊接或放置在 Top Layer，在 Bottom Layer 或者其他层随意走线也是错误的，会在不同程度影响模块的杂散以及接收灵敏度；
- 假设模块周围有存在较大电磁干扰的器件也会极大影响模块的性能，跟据干扰的强度建议适当远离模块，若情况允许可以做适当的隔离与屏蔽；
- 假设模块周围有存在较大电磁干扰的走线（高频数字、高频模拟、电源走线）也会极大影响模块的性能，跟据干扰的强度建议适当远离模块，若情况允许可以做适当的隔离与屏蔽；
- 通信线若使用 5V 电平，必须串联 1k-5.1k 电阻（不推荐，仍有损坏风险）；
- 尽量远离部分物理层亦为 2.4GHz 的 TTL 协议，例如：USB3.0；
- 天线安装结构对模块性能有较大影响，务必保证天线外露，最好垂直向上。当模块安装于机壳内部时，可使用优质的天线延长线，将天线延伸至机壳外部；
- 天线切不可安装于金属壳内部，将导致传输距离极大削弱。

## 5.4 软件编写

- 此模块核心为 EFR32，其驱动方式完全等同于 EFR32，用户可以完全按照 EFR32 芯片手册进行操作（详见 EFR32 手册）；
- 烧录程序：模块是 SOC 模块，自带 GPIO 口，程序下载使用 J-LINK 专用下载器。**注意：二次烧录后，原有固件将不可用！**
- 程序下载接口定义：

引脚	J-LINK 接口
VCC	VCC
PF0	SWCLK
PF1	SWDIO
GND	GND

## 第六章 常见问题

### 6.1 传输距离不理想

- 当存在直线通信障碍时，通信距离会相应的衰减；
- 温度、湿度，同频干扰，会导致通信丢包率提高；
- 地面吸收、反射无线电波，靠近地面测试效果较差；
- 海水具有极强的吸收无线电波能力，故海边测试效果差；
- 天线附近有金属物体，或放置于金属壳内，信号衰减会非常严重；
- 功率寄存器设置错误、空中速率设置过高（空中速率越高，距离越近）；
- 室温下电源低压低于推荐值，电压越低发功率越小；
- 使用天线与模块匹配程度较差或天线本身品质问题。



## 6.2 模块易损坏

- 请检查供电电源，确保在推荐供电电压之间，如超过最大值会造成模块永久性损坏；
- 请检查电源稳定性，电压不能大幅频繁波动；
- 请确保安装使用过程防静电操作，高频器件静电敏感性；
- 请确保安装使用过程湿度不宜过高，部分元件为湿度敏感器件；
- 如果没有特殊需求不建议在过高、过低温度下使用。

## 6.3 误码率太高

- 附近有同频信号干扰，远离干扰源或者修改频率、信道避开干扰；
- 电源不理想也可能造成乱码，务必保证电源的可靠性；
- 延长线、馈线品质差或太长，也会造成误码率偏高。

# 第七章 焊接作业指导

## 7.1 回流焊温度

回流焊接时，所有温度是指封装体中心温度，在向上的封装体表面（引线朝下安放，即活虫朝向）测量。如果回流焊不采用活虫方向（引线朝上安放，即死虫朝向）测量模块的温度，所测得的  $T_p$  温度在活虫朝向所测得的  $T_p$  温度的  $\pm 2^\circ\text{C}$  以内，仍然满足  $T_c$  的要求。否则应当调整温度曲线以满足  $T_c$  的要求，为精确的测量封装本体实际峰值温度，推荐使用 JEP140 推荐的方法，进行炉温测试。

为了获得更好的焊接效果，生产车间建议控制在  $25^\circ\text{C}$  的恒温条件。

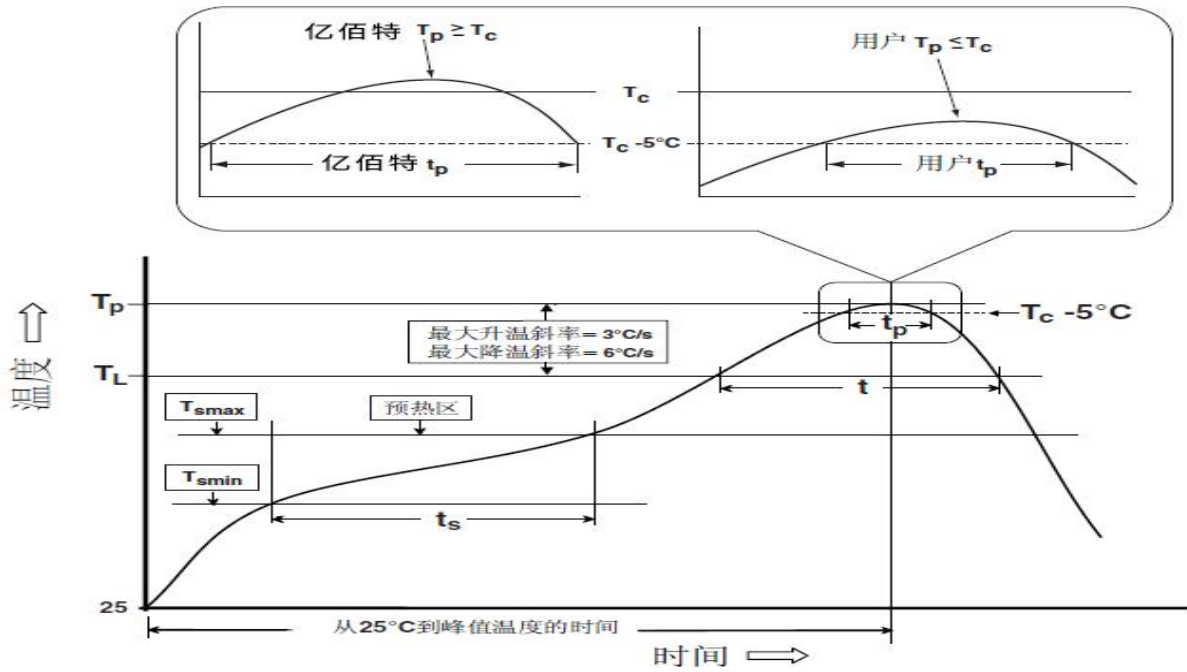
当焊接部件需要重新设定温度曲线时，应采用相同构造的承载治具通过回流焊，或已验证具有等效的热负载。

本文件中的回流焊曲线是专门针对只焊接亿佰特模块提供的一些建议，并不能用来确认用户实际的组装曲线。用户实际生产过程，应该依据具体的生产工艺，需要和电路板设计来开发实际的生产组装曲线，且不应该超出下表参数。

回流焊曲线特征	有铅工艺组装	无铅工艺组装
预热/保温		
最低温度 ( $T_{smin}$ )	$100^\circ\text{C}$	$150^\circ\text{C}$
最高温度 ( $T_{smax}$ )	$150^\circ\text{C}$	$200^\circ\text{C}$
时间 ( $T_{smin} \sim T_{smin}$ )	60~120 秒	60~120 秒
升温斜率 ( $T_L \sim T_p$ )	$3^\circ\text{C}/\text{秒}$ ，最大值	$3^\circ\text{C}/\text{秒}$ ，最大值
液相温度 ( $T_L$ )	$183^\circ\text{C}$	$217^\circ\text{C}$
$T_L$ 以上保持时间	60~90 秒	60~90 秒
封装体峰值温度 $T_p$	用户不能超过产品“潮湿敏感度”标签标注的温度。	用户不能超过产品“潮湿敏感度”标签标注的温度。
在指定分级温度 ( $T_c$ ) $5^\circ\text{C}$ 以内的时间 ( $T_p$ )，见图 6-3-2	20 秒	30 秒
降温斜率 ( $T_p \sim T_L$ )	$6^\circ\text{C}/\text{秒}$ ，最大值	$6^\circ\text{C}/\text{秒}$ ，最大值
室温到峰值温度的时间	6 分钟，最长	8 分钟，最长

※温度曲线的峰值温度 ( $T_p$ ) 容差定义是用户的上限

## 7.2 回流焊曲线图



## 修订历史

版本	修订日期	修订说明	维护人
1.0	2022-09-20	初版	Bin
1.1	2022-10-23	错误更正	Bin
1.2	2022-11-1	错误更正	Bin
1.3	2022-11-16	错误更正	Bin
1.4	2022-12-6	错误更正	Bin

## 关于我们



销售热线：4000-330-990 公司电话：028-61399028

技术支持：[support@cdebyte.com](mailto:support@cdebyte.com) 官方网站：[www.ebyte.com](http://www.ebyte.com)

公司地址：四川省成都市高新西区西区大道 199 号 B5 栋

 **成都亿佰特电子科技有限公司**  
EByte Chengdu Ebyte Electronic Technology Co.,Ltd.