

功率电感器

电源扼流线圈 (车载等级)

PCC-M0530M-LP, PCC-M0630M-LP 系列

PCC-M0840M-LP, PCC-M1040M-LP 系列

采用金属磁性材料合金磁芯 (MC) 的强耐热性, 高可靠性扼流线圈

工业所有权: 3项 (已注册2项 / 申办中1项)

特 点

- 耐高温 : 155 °C 耐温 (短时间内180 °C*)
* 对于155 °C以上的温度, 短时间内180 °C以下可以使用, 具体条件请咨询我们。
- 低背构造 : 3 mm max. (PCC-M0530M-LP, PCC-M0630M-LP)
4 mm max. (PCC-M0840M-LP, PCC-M1040M-LP)
- 表面贴装
- 高可靠性 : 通过采用一体化结构享有卓越的抗震性, 可满足苛刻的车载要求
- 卓越的直流重叠特性 : 通过采用金属磁性材料享有高度的磁性饱和
- 温度特性 : 因环境温度导致的直流重叠特性变化小
- 低噪音 : 通过采用金属磁性材料合成磁芯形成的无缝隙一体化结构
- 高效率 : 绕线低直流电阻和电阻磁芯的低涡流损耗
- 防磁型
- 符合AEC-Q200
- 已应对RoHS指令

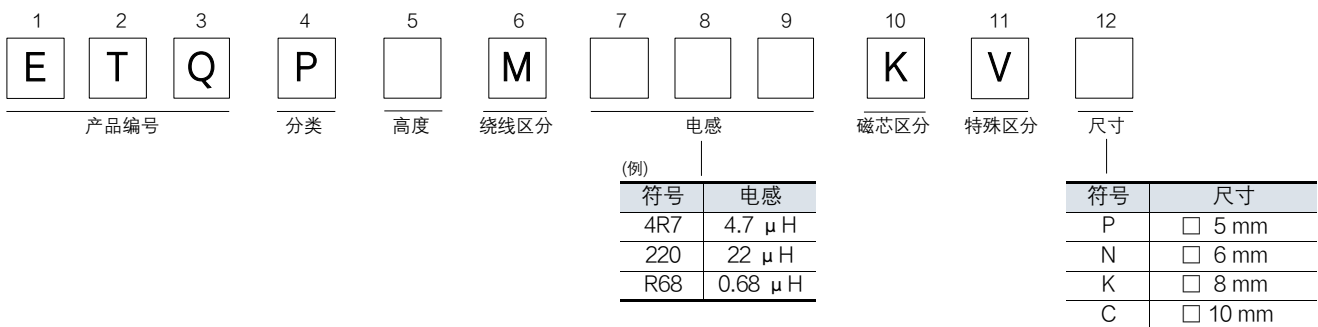
主要用途

- 应对高温, 峰值电流的各种驱动电路用噪波滤波器
- 用于各种ECU的直流-直流转换器用扼流线圈

标准包装数量 (最少包装数量)

- 4,000 个/ 盒 (2卷盘) : PCC-M0530M-LP, M0630M-LP
- 1,000 个/ 盒 (2卷盘) : PCC-M0840M-LP, M1040M-LP

型号命名方式



额定温度

工作保证温度		Tc : -55 °C ~ +155 °C (包括自身的温度上升)
保管条件	印制电路板贴装后	
	印制电路板贴装前	Ta : -5 °C ~ +35 °C 85%RH max.

1. PCC-M0530M-LP 系列 (ETQP3M□□□KVP)

产品例

型号	电感*1		直流电阻 (at 20 °C) (mΩ)		额定电流 (A) Typ.		耐振性 (G)	MSL 水平	系列 [尺寸 (mm)]
	L0 (μH)	容差 (%)	Typ. (max.)	容差 (%)	$\Delta T = 40 K^{*2}$ () 内*3	$\Delta L = -30 \%^{*4}$			
NEW ETQP3M220KVP	22.0	± 20	165.0 (181.5)	± 10	2.2(1.8)	2.8	10.0	1	PCC-M0530M-LP [5.5×5.0×3.0]
ETQP3M100KVP	10.0		96.0 (105.60)		2.9 (2.4)	4.2			
ETQP3M6R8KVP	6.8		65.7 (72.27)		3.5 (2.9)	6.1			
ETQP3M4R7KVP	4.7		45.6 (50.16)		4.1(3.4)	6.7			
ETQP3M3R3KVP	3.3		27.3 (30.03)		5.4 (4.4)	8.0			
ETQP3M2R2KVP	2.2		20.0 (22.00)		6.3 (5.2)	10.1			
ETQP3M1R5KVP	1.5		12.0 (13.20)		8.1 (6.7)	12.0			
ETQP3M1R0KVP	1.0		9.6 (10.56)		9.0 (7.5)	14.1			
ETQP3MR68KVP	0.68		7.6 (8.36)		10.2 (8.4)	15.9			
ETQP3MR47KVP	0.47		5.8 (6.38)		11.6 (9.6)	17.9			
ETQP3MR33KVP	0.33		4.85 (5.34)		12.7 (10.6)	21.8			

*1: 电感的测试频率为 100 kHz

*2: 当安装在高散热多层基板 (散热常数为 5.5 × 5.0 × 3.0 mm: 约 51 K/W) 并让直流电流通过时, 整体温升成为 40K 的电流实际值。

*3: FR4 t=1.6 mm 当安装在 4 层基板上并让直流电流通过时, 整体温升成为 40K 的电流实际值。

*4: 施加直流电流时, 由初始的 L 值至电感变化为 -30 % 的电流值。

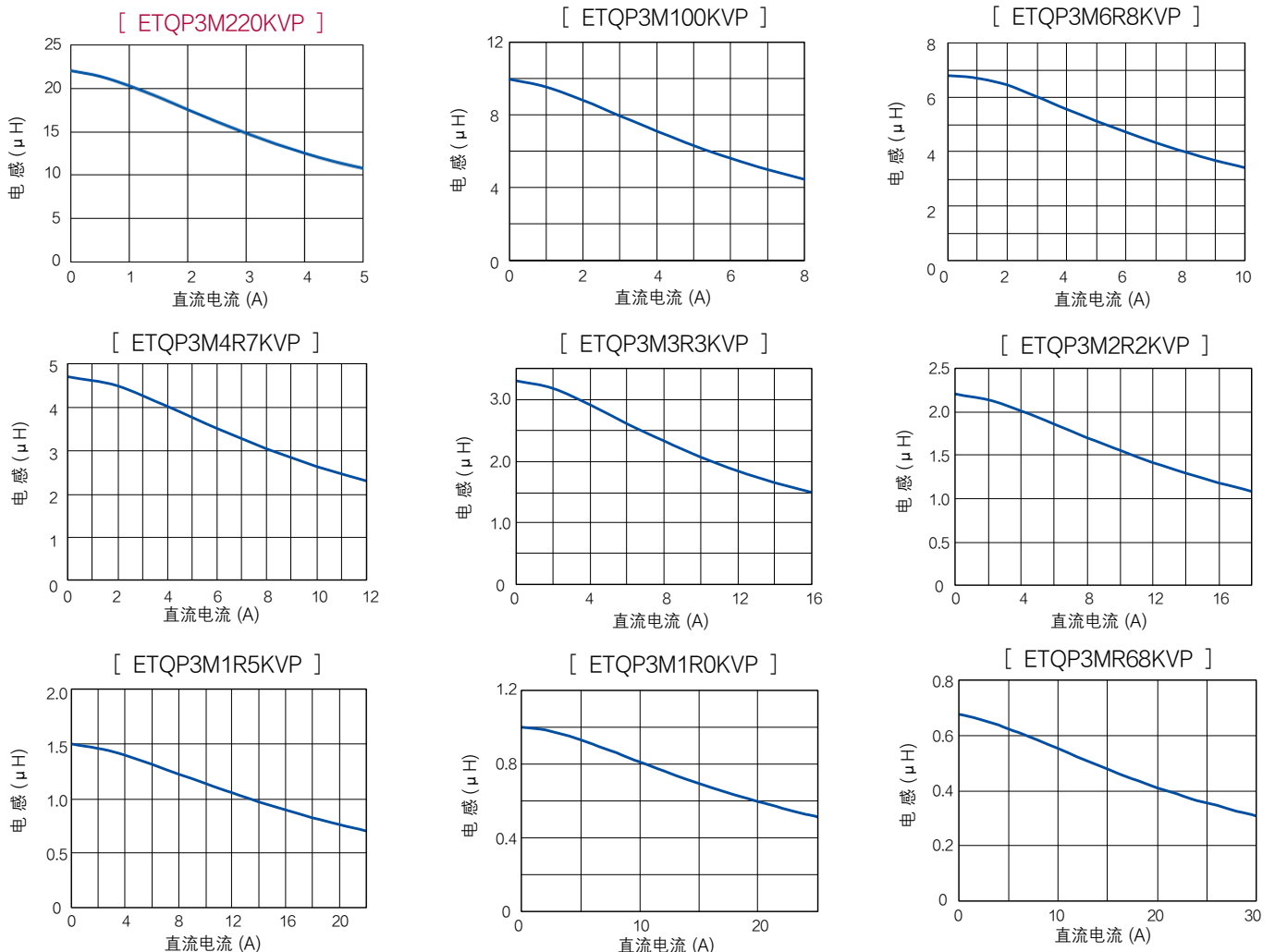
*5: 耐振性的振动条件为 [振幅: 5 mm 以下, 扫描速度: 1oct / 分, 频率 5 ~ 2000 Hz, 3 方向 / 各 4 小时, 合计 12 小时]

*6: 锡焊保证在 1 年以内, 不得使用已过保管期限的产品。

◆ 耐热保证温度为 155 °C。包括温度上升在内, 请保持在 155 °C 以内使用本产品。另外, 因温度上升将根据电路板条件, 环境条件有所不同, 所以请贵公司按最坏情况实际加以评估。对于 155 °C 以上的温度, 短时间内 180 °C 以下可以使用, 具体条件请咨询我们。

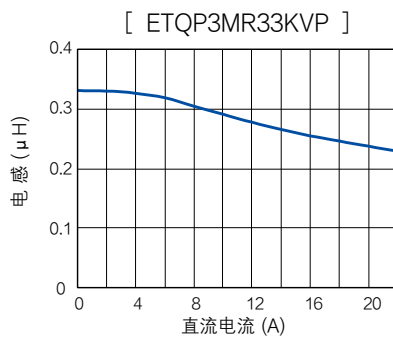
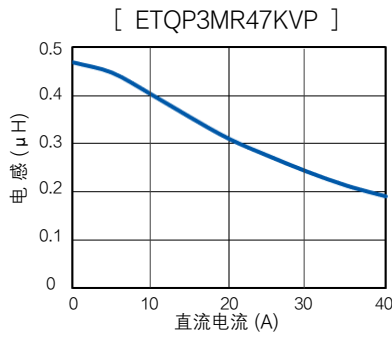
特性例 (参考①-1)

● 直流重叠特性



特性例 (参考①-2)

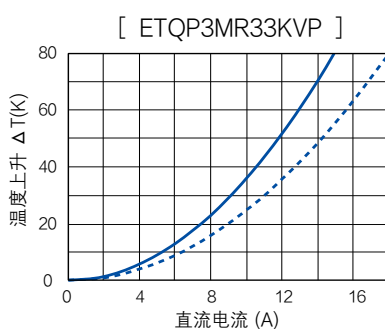
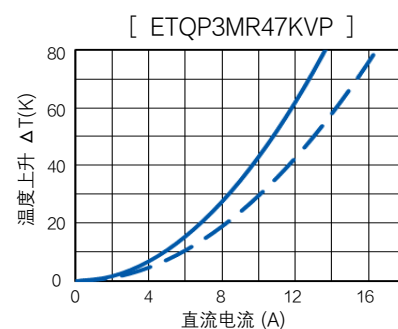
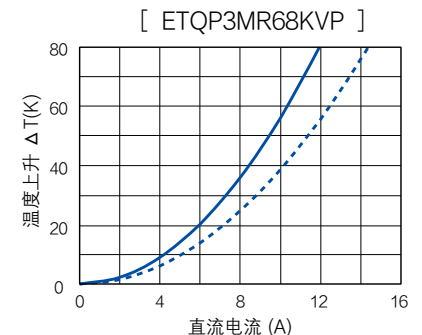
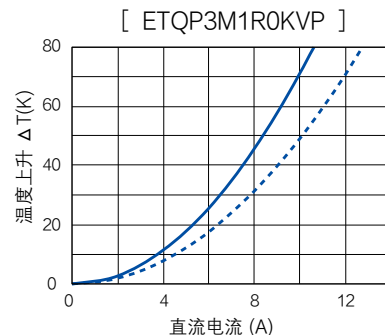
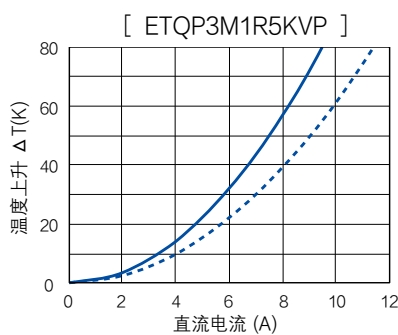
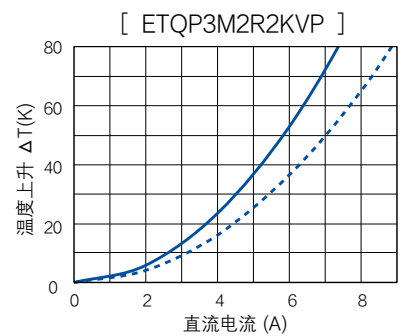
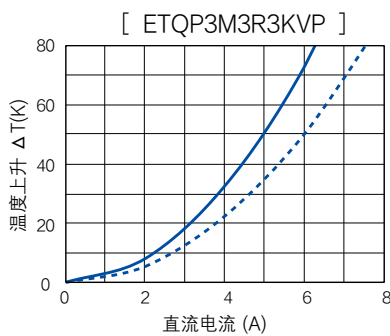
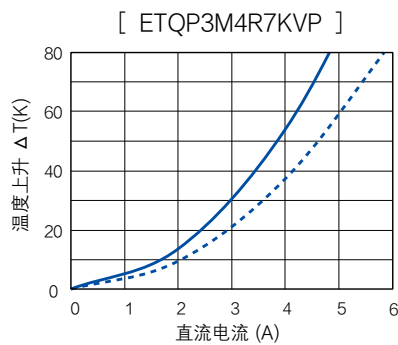
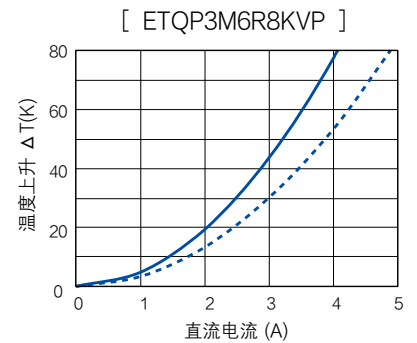
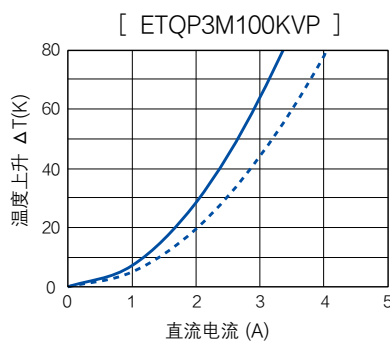
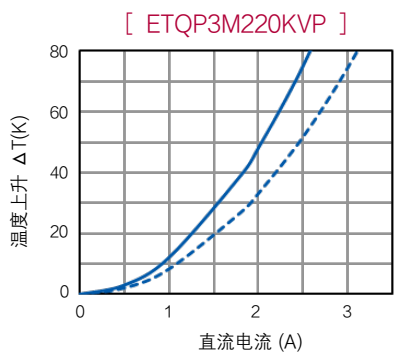
● 直流重叠特性



特性例 (参考②)

● 温度上升

— 电路板条件 A: 参照 4 层电路板 (1.6 mm FR4)^{*3}
 - - - 电路板条件 B: 参照高散热叠层电路板^{*2}



2. PCC-M0630M-LP 系列 (ETQP3M□□□KVN)

产品例

型号	电感*1		直流电阻 (at 20 °C) (mΩ)		额定电流 (A) Typ.		耐振性 (G)	MSL 水平	系列 [尺寸 (mm)]
	L0 (μH)	容差 (%)	Typ. (max.)	容差 (%)	$\Delta T = 40 K^{*2}$ () 内*3	$\Delta L = -30 \%^{*4}$			
ETQP3M330KVN	33.0	± 20	206.0 (226.60)	± 10	2.1 (1.7)	3.0	10.0	1	PCC-M0630M-LP [6.4×6.0×3.0]
ETQP3M220KVN	22.0		128.0 (140.80)		2.7 (2.2)	4.3			
ETQP3M150KVN	15.0		99.2 (109.12)		3.0 (2.5)	5.1			
ETQP3M100KVN	10.0		71.0 (78.10)		3.6 (2.9)	5.8			
ETQP3M6R8KVN	6.8		45.6 (50.16)		4.5 (3.6)	8.1			
ETQP3M4R7KVN	4.7		29.0 (31.90)		5.6 (4.6)	9.8			
ETQP3M3R3KVN	3.3		24.1 (26.51)		6.1 (5.0)	11.5			
ETQP3M2R2KVN	2.2		14.5 (15.95)		7.9 (6.5)	12.8			
ETQP3M1R5KVN	1.5		11.0 (12.10)		9.1 (7.4)	14.2			
ETQP3M1R0KVN	1.0		6.2 (6.82)		12.1 (9.9)	16.0			
ETQP3MR68KVN	0.68	5.2 (5.72)	13.2 (10.8)	20.2					

*1: 电感的测试频率为 100 kHz

*2: 当安装在高散热多层基板 (散热常数为 6.5 × 6.0 × 3.0 mm: 约 44 K/W) 并让直流电流通过时, 整体温升成为 40K 的电流实际值。

*3: FR4 t=1.6 mm 当安装在 4 层基板上并让直流电流通过时, 整体温升成为 40K 的电流实际值。

*4: 施加直流电流时, 由初始的 L 值至电感变化为 -30 % 的电流值。

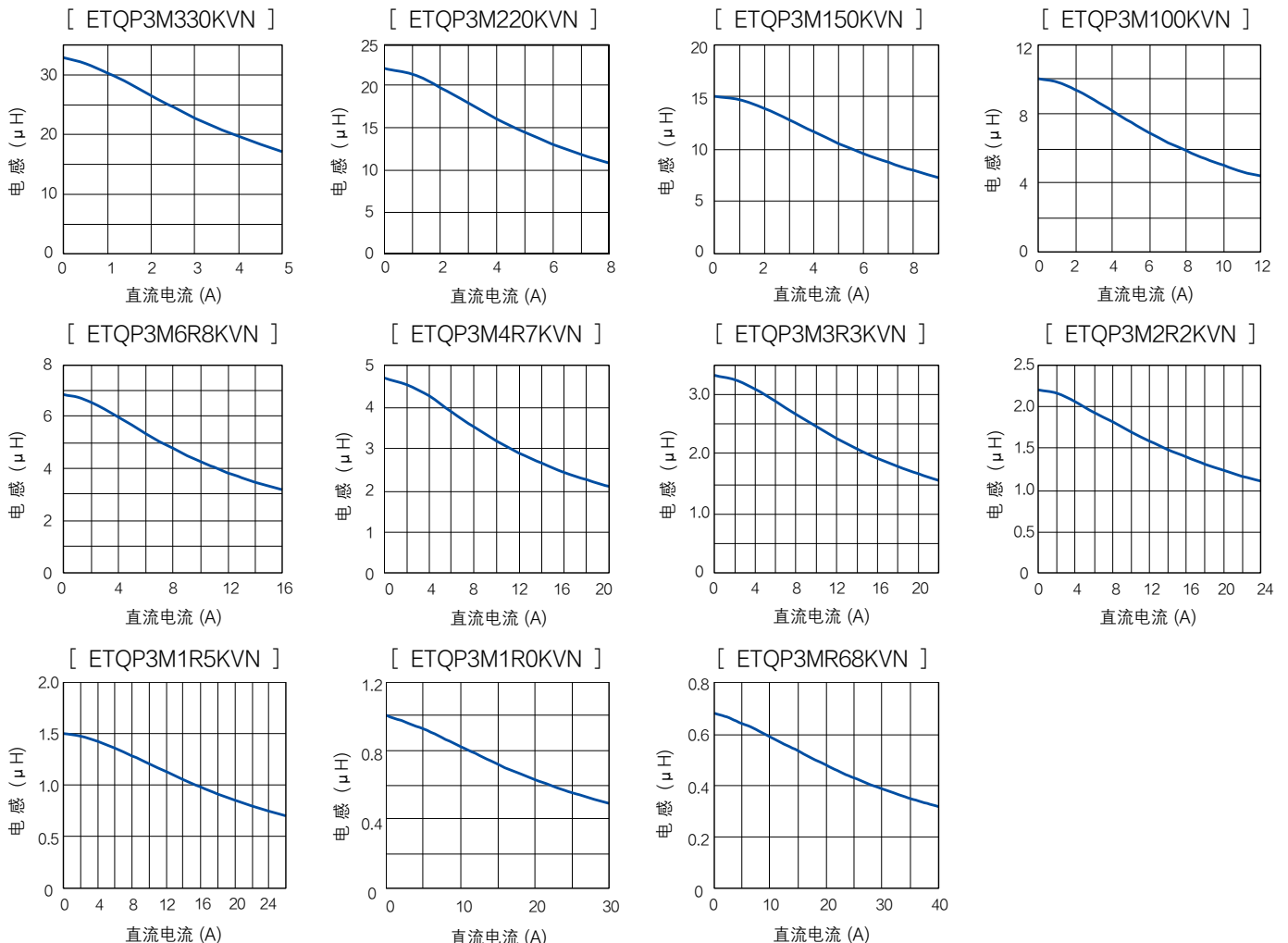
*5: 耐振性的振动条件为 [振幅: 5 mm 以下, 扫描速度: 1oct / 分, 频率 5 ~ 2000 Hz, 3 方向 / 各 4 小时, 合计 12 小时]

*6: 锡焊保证在 1 年以内, 不得使用已过保管期限的产品。

◆ 耐热保证温度为 155 °C。包括温度上升在内, 请保持在 155 °C 以内使用本产品。另外, 因温度上升将根据电路板条件, 环境条件有所不同, 所以请贵公司按最坏情况实际加以评估。对于 155 °C 以上的温度, 短时间内 180 °C 以下可以使用, 具体条件请咨询我们。

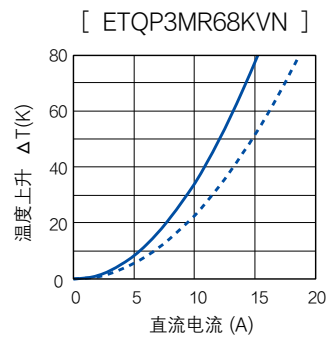
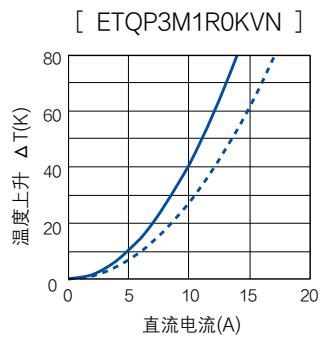
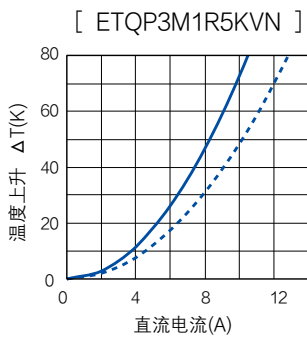
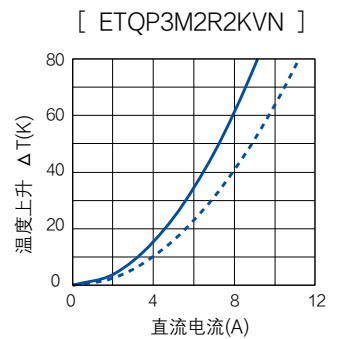
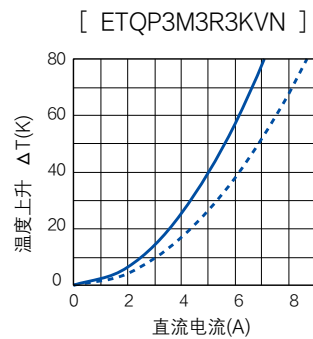
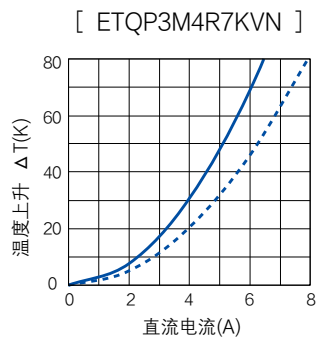
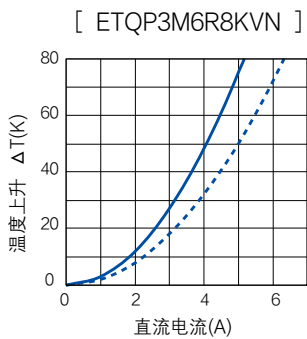
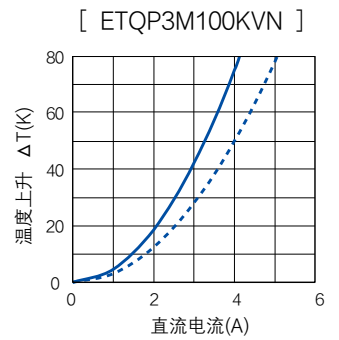
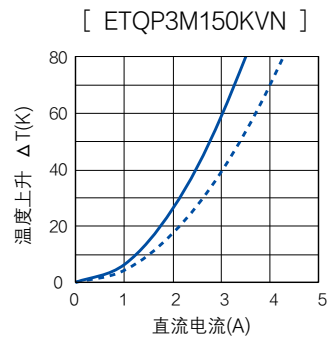
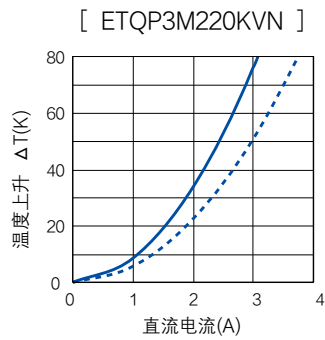
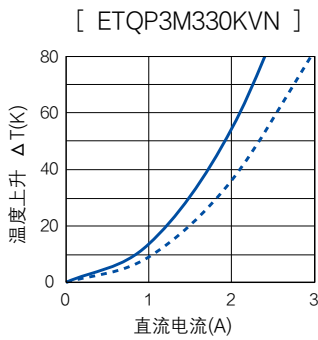
特性例 (参考①)

● 直流重叠特性



特性例 (参考②)

- 温度上升
 - 电路板条件 A : 参照 4 层电路板 (1.6 mm FR4)^{*3}
 - - - 电路板条件 B : 参照高散热叠层电路板^{*2}



3. PCC-M0840M-LP 系列 (ETQP4M□□□KVK)

产品例

型号	电感*1		直流电阻 (at 20 °C) (mΩ)		额定电流 (A) Typ.		耐振性 (G)	MSL 水平	系列 [尺寸 (mm)]
	L0 (μH)	容差 (%)	Typ. (max.)	容差 (%)	$\Delta T = 40 K^{*2}$ () 内*3	$\Delta L = -30 \%^{*4}$			
ETQP4M330KVK	33.0	± 20	118.0 (129.80)	± 10	3.1 (2.6)	4.7	5.0	1	PCC-M0840M-LP [8.5×8.0×4.0]
ETQP4M220KVK	22.0		78.4 (86.24)		3.8 (3.2)	6.0			
ETQP4M150KVK	15.0		55.0 (60.50)		4.5 (3.8)	7.6			
ETQP4M100KVK	10.0		41.6 (45.76)		5.2 (4.4)	9.1			
ETQP4M6R8KVK	6.8		23.5 (25.85)		6.9 (5.9)	11.0			
ETQP4M4R7KVK	4.7		16.1 (17.71)		8.3 (7.1)	15.1			
ETQP4M3R3KVK	3.3		14.1 (15.51)		8.9 (7.6)	17.4			
ETQP4M2R2KVK	2.2		8.5 (9.35)		11.4 (9.8)	20.4			
ETQP4M1R5KVK	1.5		4.9 (5.39)		15.1 (12.8)	22.5			
ETQP4M1R0KVK	1.0		3.7 (4.07)		17.3 (14.8)	24.4			
ETQP4MR68KVK	0.68		2.92 (3.21)		19.5 (16.6)	29.0			

*1: 电感的测试频率为 100 kHz

*2: 当安装在高散热多层基板 (散热常数为 8.5×8.0×4.0 mm; 约36 K/W) 并让直流电流通过时, 整体温升成为40K的电流实际值。

*3: FR4 t=1.6 mm 当安装在4层基板上并让直流电流通过时, 整体温升成为40K的电流实际值。

*4: 施加直流电流时, 由初始的L值至电感变化为-30%的电流值。

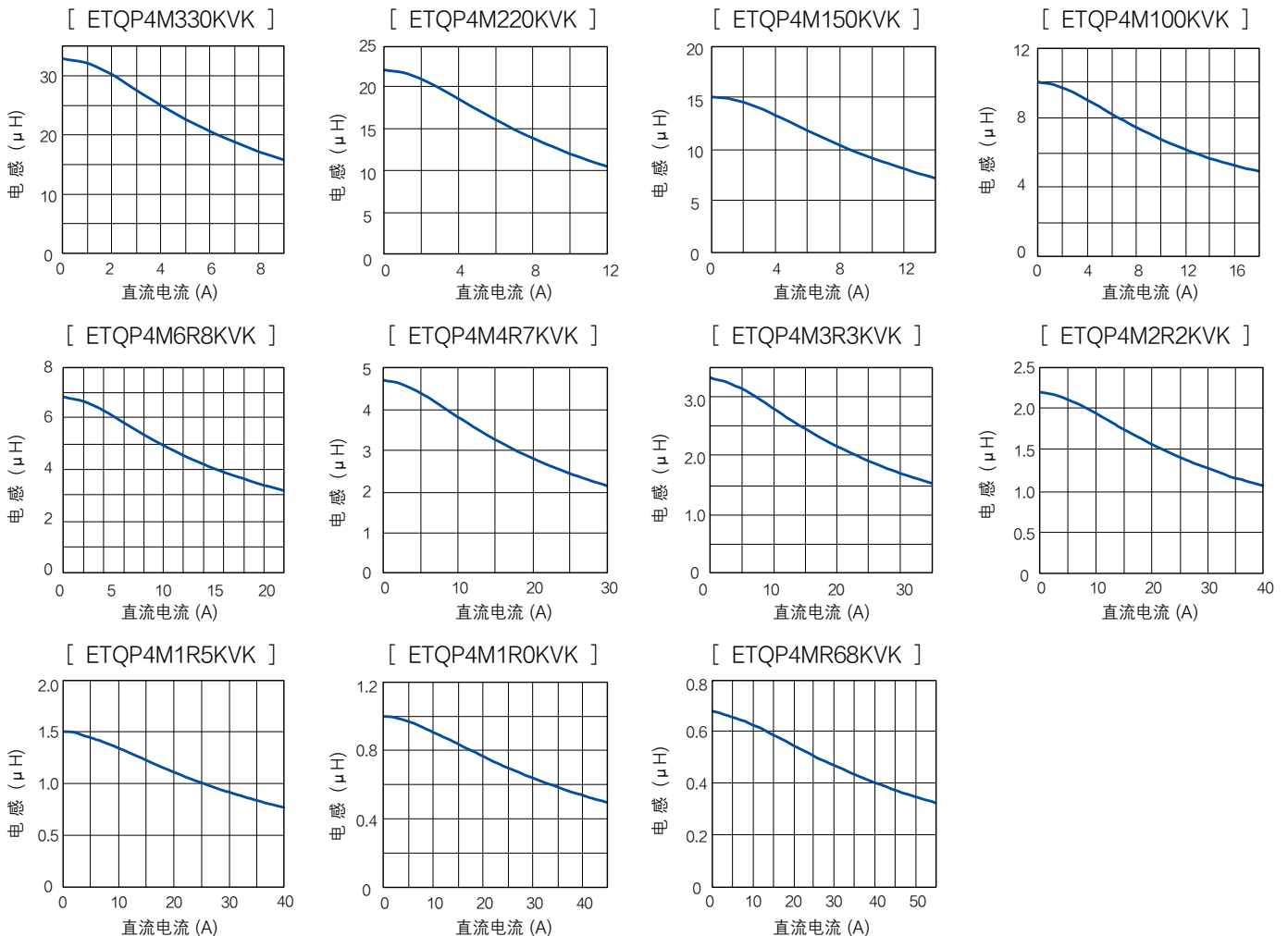
*5: 耐振性的振动条件为 [振幅: 5 mm以下, 扫描速度: 1oct / 分, 频率 5 ~ 2000 Hz, 3 方向 / 各4 小时, 合计12 小时]

*6: 锡焊保证在1年以内, 不得使用已过保管期限的产品。

◆ 耐热保证温度为155 °C。包括温度上升在内, 请保持在155 °C以内使用本产品。另外, 因温度上升将根据电路板条件, 环境条件有所不同, 所以请贵公司按最坏情况实际加以评估。对于155 °C以上的温度, 短时间内180 °C以下可以使用, 具体条件请咨询我们。

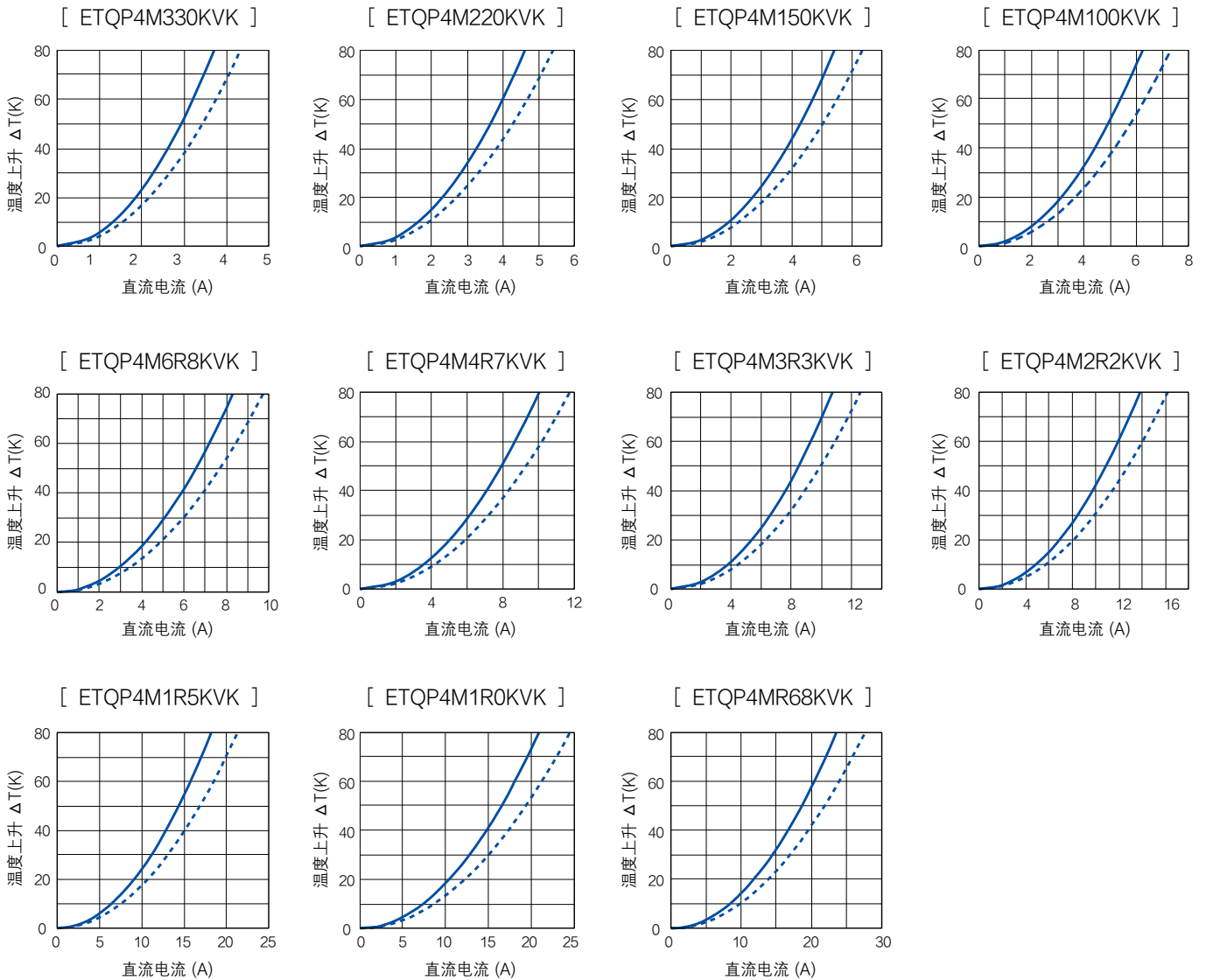
特性例 (参考①)

● 直流重叠特性



特性例 (参考②)

- 温度上升
 - 电路板条件 A: 参照 4 层电路板 (1.6 mm FR4)^{*3}
 - - - 电路板条件 B: 参照高散热叠层电路板^{*2}



4. PCC-M1040M-LP 系列 (ETQP4M□□□KVC)

产品例

型号	电感*1		直流电阻 (at 20 °C) (mΩ)		额定电流 (A) Typ.		耐振性 (G)	MSL 水平	系列 [尺寸 (mm)]
	L0 (μH)	容差 (%)	Typ. (max.)	容差 (%)	$\Delta T = 40 K^{*2}$ () 内*3	$\Delta L = -30 \%^{*4}$			
ETQP4M101KVC	100.0	± 20	242.0 (266.20)	± 10	2.5 (2.0)	3.5	5.0	1	PCC-M1040M-LP [10.7×10.0×4.0]
ETQP4M680KVC	68.0		178.4 (196.24)		2.9 (2.4)	4.7			
ETQP4M470KVC	47.0		132.0 (145.20)		3.4 (2.8)	4.7			
ETQP4M330KVC	33.0		84.6 (93.06)		4.2 (3.4)	5.6			
ETQP4M220KVC	22.0		60.0 (66.00)		5.0 (4.1)	7.4			
ETQP4M150KVC	15.0		37.0 (40.70)		6.3 (5.2)	9.2			
ETQP4M100KVC	10.0		25.4 (27.94)		7.6 (6.3)	10.8			
ETQP4M6R8KVC	6.8		18.5 (20.35)		8.9 (7.4)	12.1			
ETQP4M4R7KVC	4.7		12.3 (13.53)		11.2 (9.2)	13.9			
ETQP4M3R3KVC	3.3		9.4 (10.34)		12.6 (10.3)	17.1			
ETQP4M2R2KVC	2.2		6.8 (7.48)		14.8 (12.1)	21.0			
ETQP4M1R5KVC	1.5		4.9 (5.39)		17.4 (14.3)	25.0			
ETQP4M1R0KVC	1.0		2.6 (2.86)		23.9 (19.6)	34.6			

*1: 电感的测试频率为100 kHz

*2: 当安装在高散热多层基板 (散热常数为 10.7×10.0×4.0 mm; 约27 K/W) 并让直流电流通过时, 整体温升成为40K的电流实际值。

*3: FR4 t=1.6 mm 当安装在4层基板上并让直流电流通过时, 整体温升成为40K的电流实际值。

*4: 施加直流电流时, 由初始的L值至电感变化为-30%的电流值。

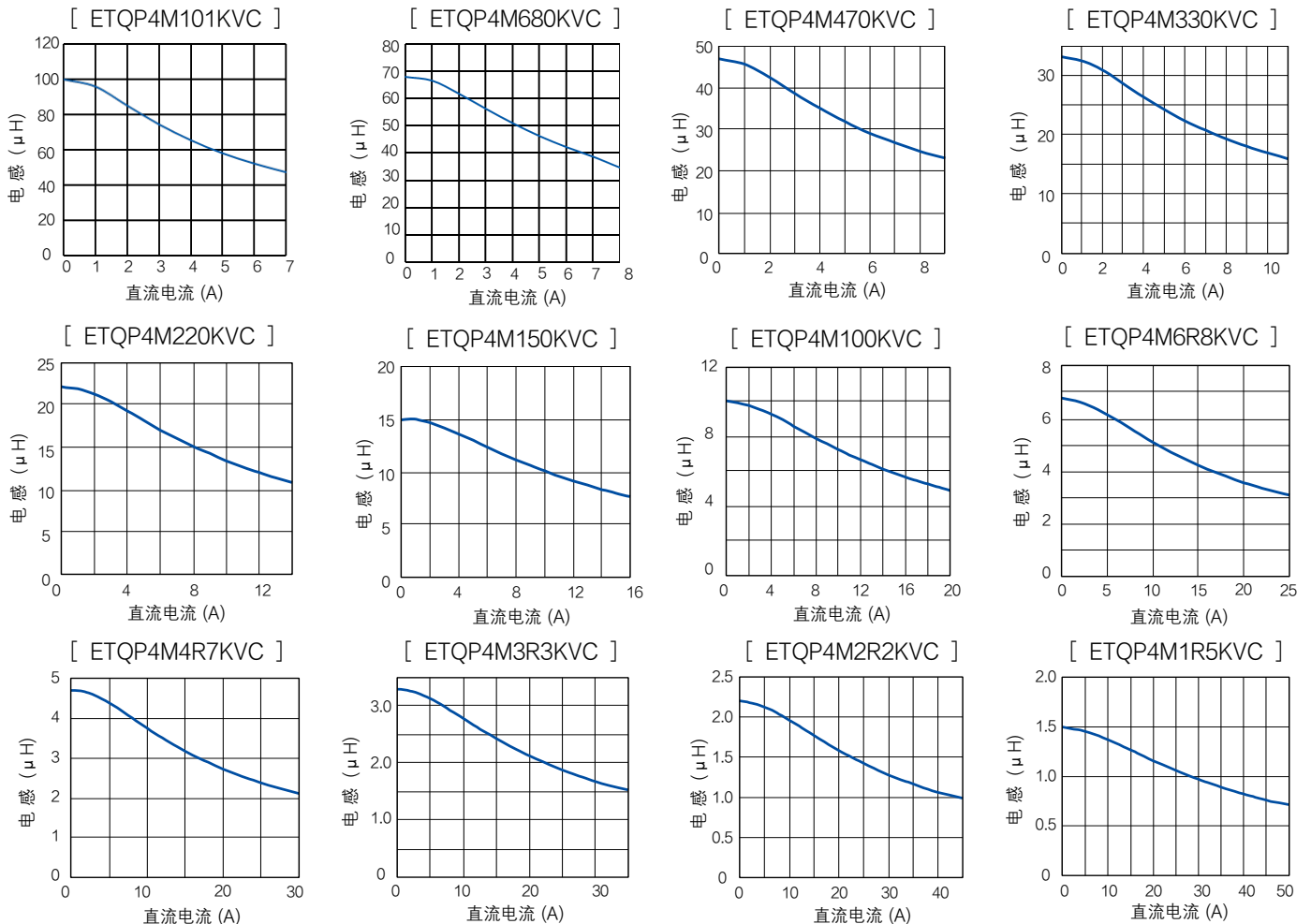
*5: 耐振性的振动条件为 [振幅: 5 mm以下, 扫描速度: 1oct / 分, 频率 5 ~ 2000 Hz, 3 方向 / 各4 小时, 合计12 小时]

*6: 锡焊保证在1年以内, 不得使用已过保管期限的产品。

◆ 耐热保证温度为155 °C。包括温度上升在内, 请保持在155 °C以内使用本产品。另外, 因温度上升将根据电路板条件, 环境条件有所不同, 所以请贵公司按最坏情况实际加以评估。对于155 °C以上的温度, 短时间内180 °C以下可以使用, 具体条件请咨询我们。

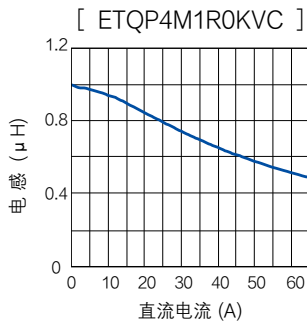
特性例 (参考①)

● 直流重叠特性



特性例 (参考①)

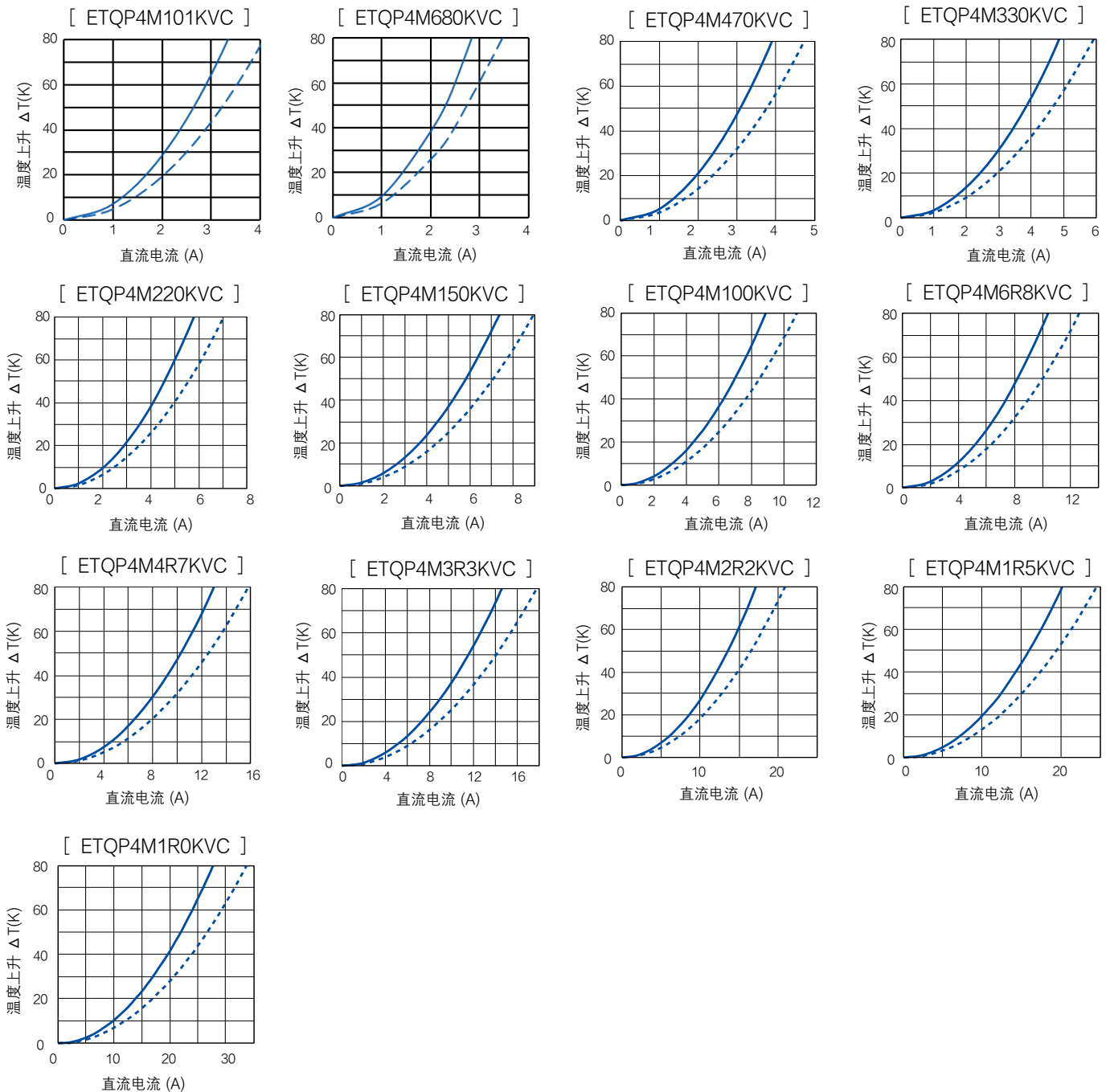
● 直流重量特性



特性例 (参考②)

● 温度上升

— 电路板条件 A : 参照 4 层电路板 (1.6 mm FR4)^{*3}
 - - - 电路板条件 B : 参照高散热叠层电路板^{*2}

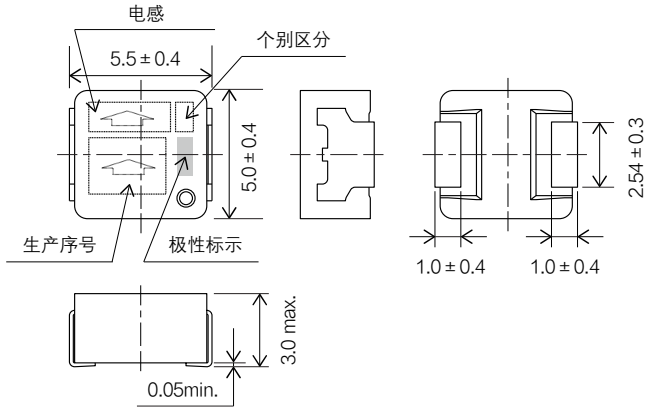


外观尺寸

指定外观尺寸公差: ± 0.5 mm

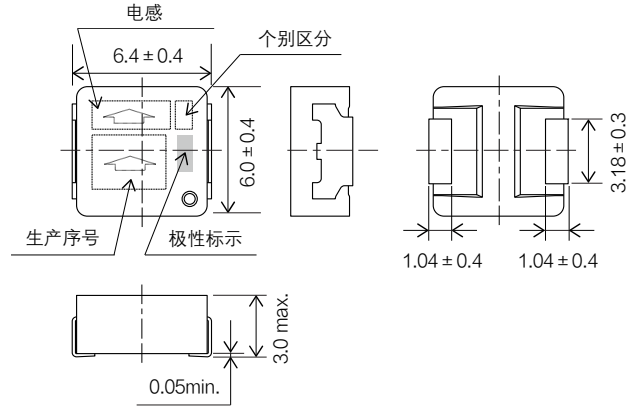
PCC-M0530M-LP 系列

(ETQP3M□□□KVP)



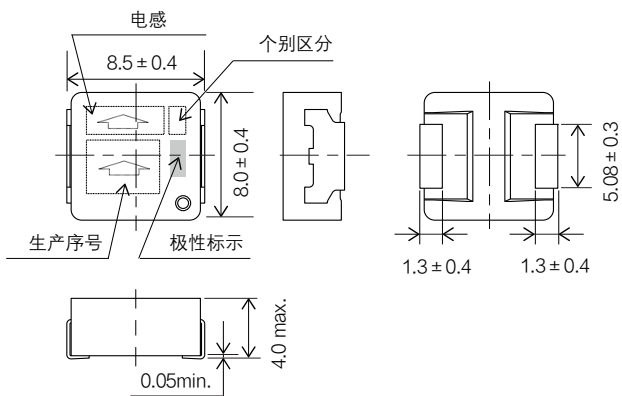
PCC-M0630M-LP 系列

(ETQP3M□□□KVN)



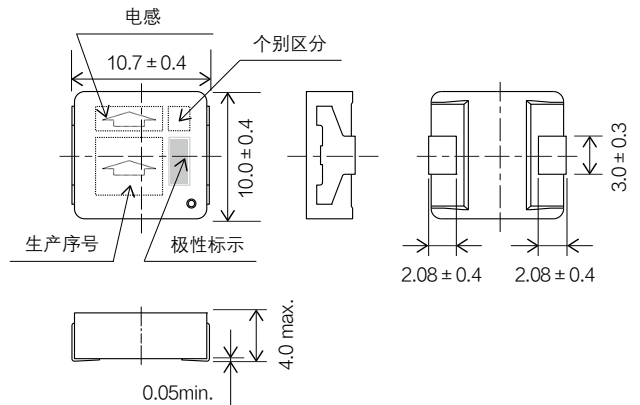
PCC-M0840M-LP 系列

(ETQP4M□□□KVK)



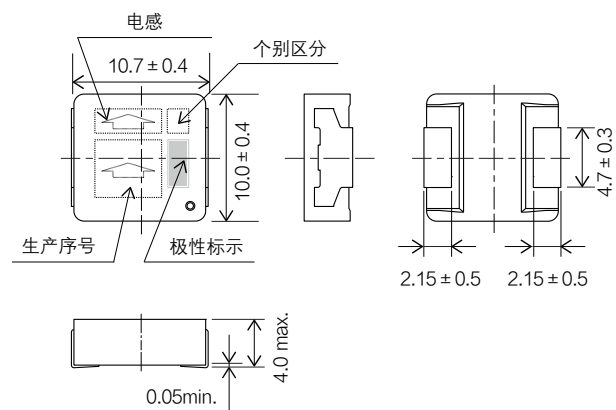
PCC-M1040M-LP 系列

(ETQP4M□□□*KVC) *除了 1R0



PCC-M1040M-LP 系列

(ETQP4M1R0KVC)

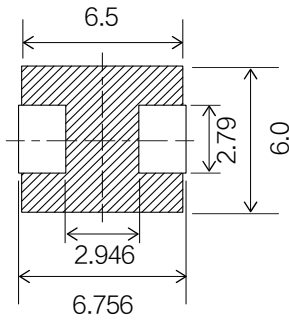


单位: mm

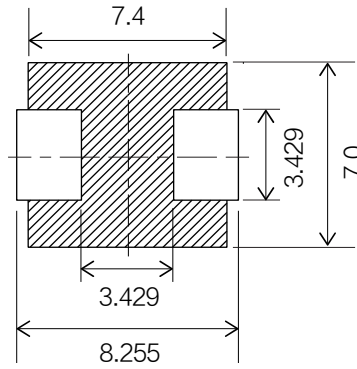
推荐焊盘尺寸

指定外观尺寸公差：±0.5 mm

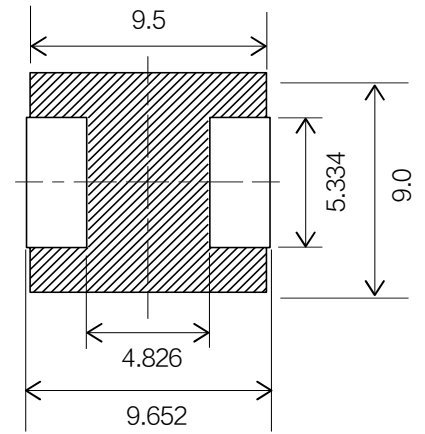
PCC-M0530M-LP 系列
(ETQP3M□□□KVP)



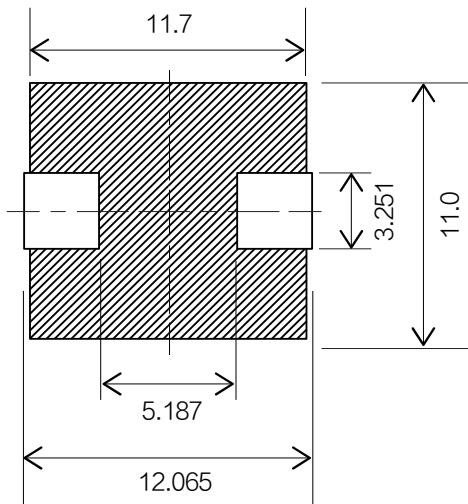
PCC-M0630M-LP 系列
(ETQP3M□□□KVN)



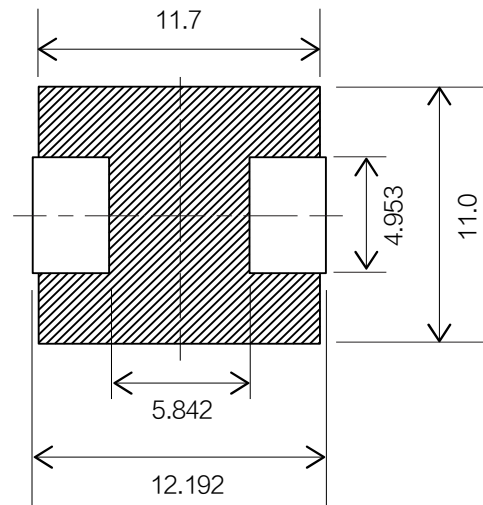
PCC-M0840M-LP 系列
(ETQP4M□□□KVK)



PCC-M1040M-LP 系列
(ETQP4M□□□*KVC) *除了 1R0



PCC-M1040M-LP 系列
(ETQP4M1R0KVC)



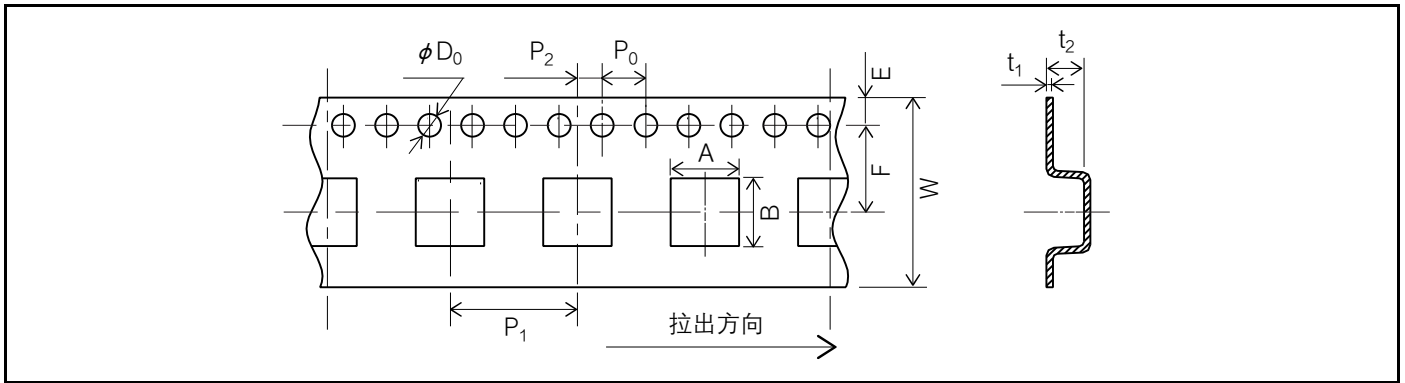
※请不要在上方斜线区域内有印制电路板的布线

单位：mm

■ 焊接条件, 安全注意事项(电源扼流线圈 车载等级), 请参考(共通情报)

包装方法 (带状包装)

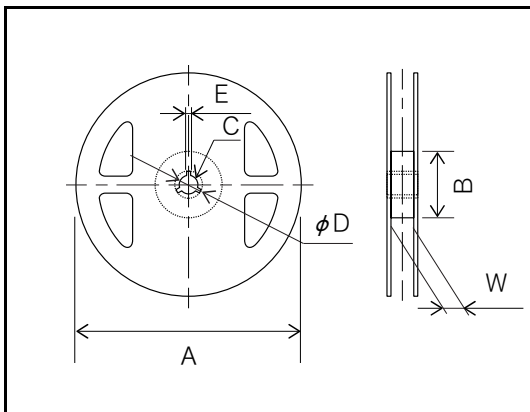
● 模压载带包装



单位: mm

系列	A	B	W	E	F	P ₁	P ₂	P ₀	ϕD_0	t ₁	t ₂
PCC-M0530M-LP	5.6	6.1	12	1.75	5.5	8	2	4	1.5	0.3	3.3
PCC-M0630M-LP	6.5	7.1	16	1.75	7.5	8	2	4	1.5	0.3	3.3
PCC-M0840M-LP	8.63	9.1	16	1.75	7.5	12	2	4	1.5	0.4	6.0
PCC-M1040M-LP	10.65	11.75	24	1.75	11.5	16	2	4	1.5	0.5	6.35

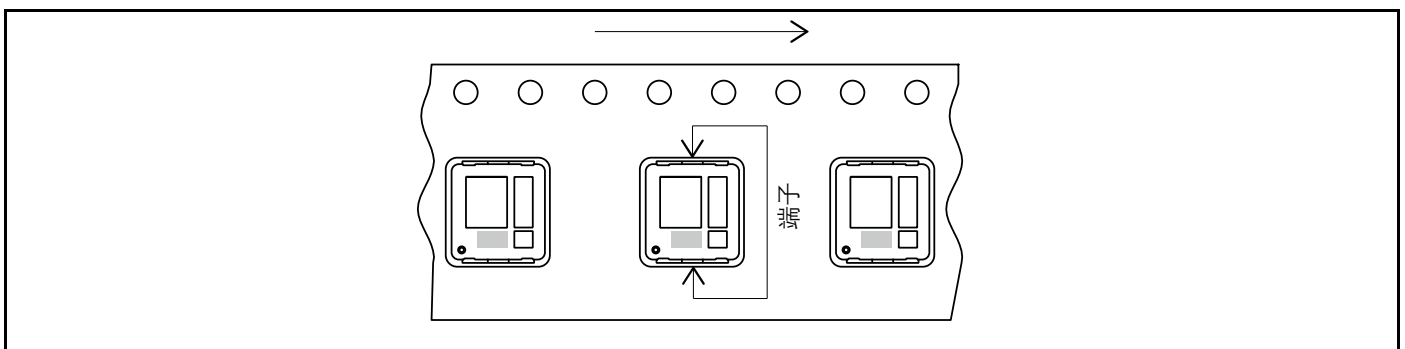
● 载带用卷盘



单位: mm

系列	A	B	C	ϕD	E	W
PCC-M0530M-LP	330	(100)	13	21	2	13.5
PCC-M0630M-LP						17.5
PCC-M0840M-LP						17.5
PCC-M1040M-LP						25.5

零部件装配 (带状包装)



标准包装数量

系列	型号	最少包装数量	1 卷盘数量
PCC-M0530M-LP	ETQP3M□□□KVP	4,000 个 / 盒 (2 卷盘)	2,000 个
PCC-M0630M-LP	ETQP3M□□□KVN		
PCC-M0840M-LP	ETQP4M□□□KVK	1,000 个 / 盒 (2 卷盘)	500 个
PCC-M1040M-LP	ETQP4M□□□KVC		

本网站中记载的本公司商品及技术信息等用户 使用时的要求及注意事项

- 如将本规格书刊上的产品用于特殊质量以及有可靠性要求, 因其故障或误动作有可能会直接威胁生命或对人体造成危害等用途时 (例: 宇宙/航天设备, 运输/交通设备, 燃烧设备, 医疗设备, 防灾/防范设备, 安全装置等), 需要针对该用途进行规格确认, 请务必向弊司担当垂询。
- 本规格书记载了单个零部件的品质和性能。在使用时, 请务必在贴装在贵司产品上并在实际的使用环境下进行评估和确认。
- 为了防止因我司产品的缺陷而导致生命危险以及其他严重损害, 建议客户在系统设计中采用保护电路或冗余电路等来确保安全
- 本规格书刊登的产品及其规格, 为了得到进一步的改进, 完善, 将在没有预告的情况下进行更改, 请予以谅解。为此, 在最终设计, 购买或使用, 无论任何用途, 请事先申请并确认最新, 最详细的产品规格书。
- 本规格书刊登的技术信息中的产品典型动作, 应用电路等示例并不保证没有侵犯本公司或第三方的知识产权, 同时也不意味是对实施权的认可。
- 在出口本目录中所记载的商品, 商品规格, 技术信息时, 请遵守出口国的相关法律法规, 尤其是应遵守有关安全保障出口管理方面的法律法规。

关于EU RoHS指令 / REACH规定符合确认书

- 对应RoHS指令 / REACH规定的产品切换时期因产品而异。
- 如果使用库存品不确定是否对应RoHS指令 / REACH规定的话, 请通过「咨询表格」选择「业务咨询」向弊司垂询。

如果未按照本规格书相关要求使用我司产品的话, 我司将不承担任何责任。请注意

⚠ 使用相关注意事项 (车载等级)**1. 注意事项**

- 使用本产品时, 无论其用途如何, 请事先签订交货规格书。本产品介绍中的设计及规格在发生变更时可能不予事先通知, 敬请谅解。
- 在本目录内容缺失情况下请勿使用本产品。
- 本目录表示单个零部件的品质和性能。用户在使用时, 请务必在贴装于贵公司产品的状态下, 在实际使用条件下进行评估、确认。
- 在预测到运输设备(火车, 汽车, 船舶等), 通信设备, 医疗设备, 航空航天设备, 电热用品, 燃烧燃气设备, 旋转设备, 防灾防盗设备等上因本产品出现的故障问题而可能导致人身伤害及其他重大损害发生的情况下, 请通过以下系统进行故障保护设计以确保安全性。
 - * 设置保护电路及保护装置的系统。
 - * 设置冗余电路, 出现单一故障时可确保安全的系统。

2. 使用注意事项**2-1. 异常对策**

由于此电源扼流线圈出现超负载以及短路, 开放等异常情况时, 没有单独的保护功能, 故请通过对整个装置采用保护装置或保护电路等措施, 确认不会出现冒烟, 冒火, 绝缘耐性, 绝缘电阻等问题。

2-2. 温度上升

由于根据实际贴装情况电源扼流线圈的温度上升将有所差异, 故请配套贴装时, 在确认其处于规定绝缘等级以下的情况下加以使用。

2-3. 绝缘性能

因规定绝缘耐性以上的耐压试验将会导致缩短绝缘寿命, 故请加以留意。

2-4. 水分

如沾有水分或咖啡等液体, 就会导致绝缘性能的大幅度下降, 请不要在射中情况下使用。

2-5. 封装

如用树脂等封装电源扼流线圈, 就有可能导致出现铜线绝缘覆膜老化等情况, 故请事先与本公司协商。

2-6. 使用机型

在其它组件上以类似的配套方式等使用该电源扼流线圈时, 因使用条件上的差异有可能在性能上完全不能得到满足。在这种情况下, 烦请与本公司协商。

2-7. 跌落

由于跌落等导致电源扼流线圈受到物理上的撞击时, 有可能导致其性能的大幅度下降。因会使线圈架出现断裂, 故请不要使用这种电源扼流线圈。

2-8. 轰鸣声

在听阈 ($\approx 20\text{Hz} \sim 20\text{kHz}$) 的频带或突发模式下使用本功率扼流线圈时, 根据动作条件 (通电波形的条件) 可能会产生鸣响声 (轰鸣声), 根据电路/基板的安装环境听起来可能像异音, 所以请在事先进行确认。

2-9. 耐溶剂性 (MC系列)

如长时间将本扼流线圈浸泡在甲苯, 二甲苯类的溶剂, 清洗剂, 涂敷剂中, 就有可能导致性能的大幅度下降。在这种情况下, 请与本公司协商。

2-10. 静电对策 (MC系列)**① 电路设计**

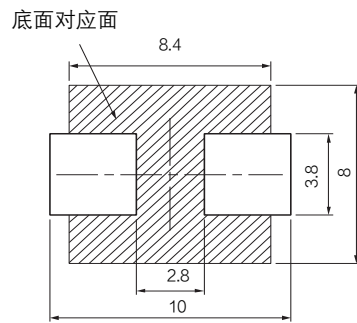
如在电路上有可能会给零部件带来静电时, 请在该功率扼流线圈的前面安装防静电用电容器等ESD对策零部件。或当遇到这种情况时, 与本公司协商。

② 单独使用

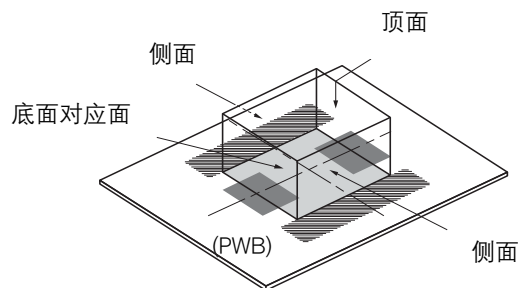
如对该扼流线圈施加200伏以上的电压(工序, 设备), 就有可能导致特性出现变化。单独使用扼流线圈时, 请采取防静电对策。请在200伏以下使用。

2-11. 回路基板設計

- ① 请不要在产品底部的基板最上层设置超过工作电压的焊盘，通路以确保内部线圈和基板表面的绝缘。(DUST系列)
- ② 请不要在与扼流线圈底面相对应的印制电路不能上设有布线或金属介层等。(MC系列)



- ③ 请不要使扼流线圈周围的零部件接触到扼流线圈的表面 (顶面, 侧面)。(MC系列)



- ④ 本扼流线圈与采用普通集中GAP的铁芯型不同, 在扼流线圈的上下方向拥有漏磁束。为此, 在用于容易受漏磁束影响的零部件或电炉结构时, 请充分加以留意。

2-12. 其它使用环境

该扼流线圈在设计上没有考虑在下列特殊环境下的使用, 为此请事先对质量及性能所造成的影响充分加以调研后判断是否可以使用。

- 在海风, Cl₂, H₂S, NH₃, SO₂, Nox 等腐蚀性气体浓的场所
- 在暴露在户外, 直接受到阳光照射的场所

2-13. 铁芯的缺损及开裂

本扼流线圈有可能会因来自外部的过度机械性应力而发生铁芯的部分缺损或开裂。

此外, 在初期阶段部分铁芯中可能会有不会影响到品质的缺损或开裂。

2-14. 保管环境

如下述环境条件下保管该扼流线圈, 就有可能导致性能衰减—焊接性等性能蒙受影响, 请避免在保存在这种环境中。

- 在海风, Cl₂, H₂S, NH₃, SO₂, Nox 等腐蚀性气体浓的场所
- 在暴露在户外, 直接受到阳光照射的场所

<包装表示>

包装表示是表示型号, 数量, 原产地等。原产地原则上用英语表示。

3. 符合AEC-Q200

“符合AEC-Q200”的产品, 是指已全部或部分实施AEC-Q200中规定的评估试验条件的产品。

有关各产品的详细规格和具体的评估试验结果等事宜, 请向本公司咨询。

此外, 在订购产品时, 请按每类产品签订交货规格书。