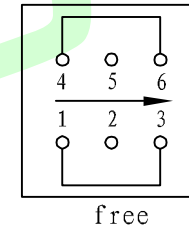
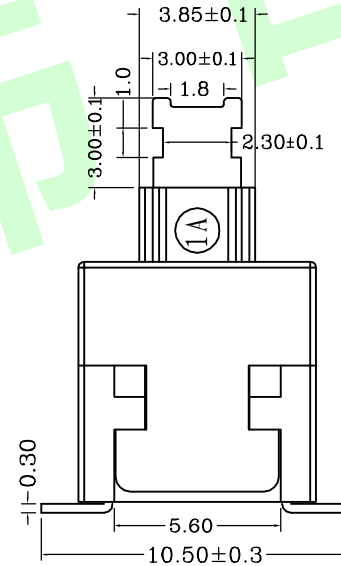
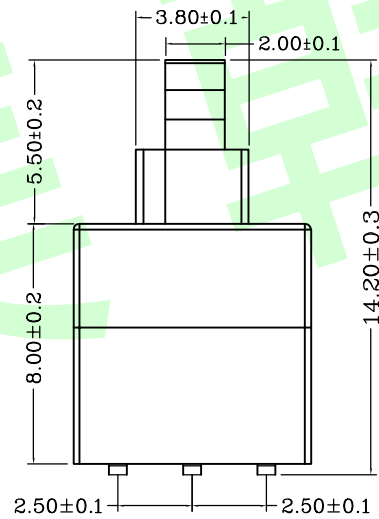
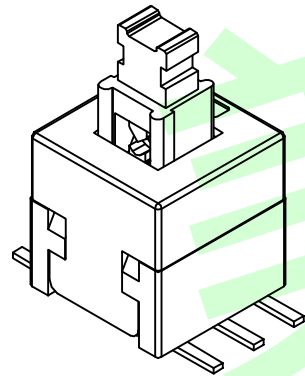
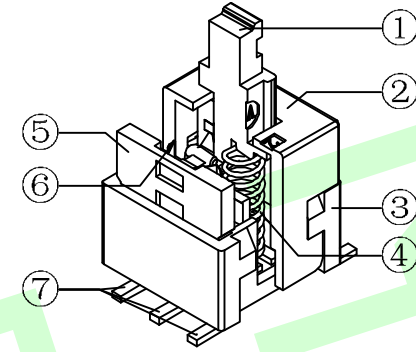
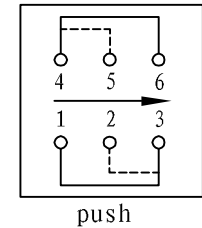


印刷电路板焊接处尺寸图



free



push

电路图

技术参数

1. 额定电流: DC30V 0.1A
2. 接触阻抗: 100mΩ Max
3. 绝缘阻抗: 100MΩMin (DC500V)
4. 耐压: AC 500V (50-60Hz) 持续1分钟
5. 操作力: 320 ± 100gf
6. 寿命: 100,000次.
7. 行程: 2.4 ± 0.3 mm
8. 运行类型: 自锁/无锁

序号	产品型号	端子编号	数量	材料	备注
⑦			6	黄铜	镀银
⑥			2	磷铜	覆银
⑤			2	耐温尼龙	黑色
④			1	钢丝	素材
③			1	耐温尼龙	黑色
②			1	耐温尼龙	灰色
①			1	耐温尼龙	灰色

Dongguan Usakro Electronic Technology Co., Ltd.

design	date	name	UK-G0705T-WS
Review	date	name	功能: 自锁/无锁
Approved	date	name	
Drawing number:			
modify	Review	Approved	Tolerance not specified
Proportion	1:1	unit	mm
			gape number
			A4