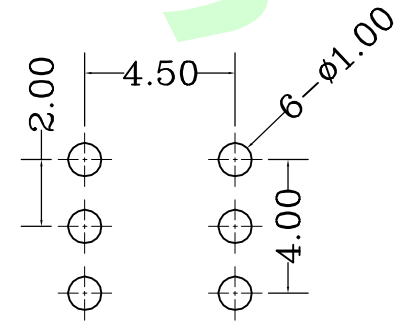
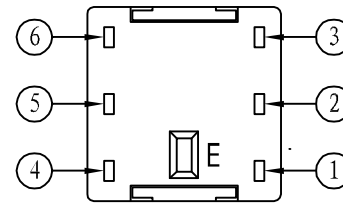


电路图



印刷电路板焊接处尺寸图

技术参数

1. 额定电压/电流: DC30V/0.1A(max), DC 2V/10µA(min)
2. 耐压: 非接触端子间端子与外壳, 端子与非载流金属部件间AC250V(50-60Hz)持续1分钟
3. 绝缘阻抗: 100兆欧min .500V DC.
4. 接触阻抗: 100毫欧max
5. 操作力: 180±80gf.
6. 全行程: 2.0mm±0.2mm.
7. 运行类型: 自锁/无锁
8. 机械寿命: 10,000次.

⑥	端子		6	黄铜	镀银(Ag)
⑤	簧片		2	磷铜	复银(Ag)
④	底座		1	尼龙	灰色
③	弹簧		1	不锈钢丝	素材
②	盖子		1	POM	黑色
①	导芯		1	POM	白色
序号	产品型号	端子编号	数量	材料	备注

Dongguan Usakro Electronic Technology Co., Ltd.

design	date	name	UK-G0701-WS
Review	date	name	功能: 无锁\自锁
Approved	date	name	
Drawing number:			
modify	Review	Approved	Tolerance not specified
Proportion	1:1	unit	mm
gape number			
			A4