



DELIXI
ELECTRIC
德力西电气

F4系列辅助触头组 使用说明书

符合标准:GB/T 14048.5 IEC60947-5-1

安装、使用产品前，请仔细阅读使用说明书，并妥善保管、备用。

1 适用范围

F4系列辅助触头组是安装于接触器的顶部以扩展辅助触头对数，适要用于交流50Hz(或60Hz)、额定电压至660V或直流电压至250V的控制线路中，用以控制各种电磁线圈、放大信号或传递信号给有关的控制元件。

2 正常工作条件和安装条件

2.1 周围空气温度

a) 上限值为 $+40^{\circ}\text{C}$ ，24h内其平均值不超过 $+35^{\circ}\text{C}$ ；

b) 下限值为 -5°C 。

2.2 海拔

安装地点的海拔不超过2000m。

2.3 大气条件

大气的相对湿度在最高温度为 $+40^{\circ}\text{C}$ 时不超过50%；在较低的温度下可允许有较高的相对湿度，最湿月的月平均最低温度不超过 $+20^{\circ}\text{C}$ 时的月平均最大相对湿度不超过90%，并应考虑因温度变化发生在产品表面的凝露。

2.4 污染等级

污染等级为3级。

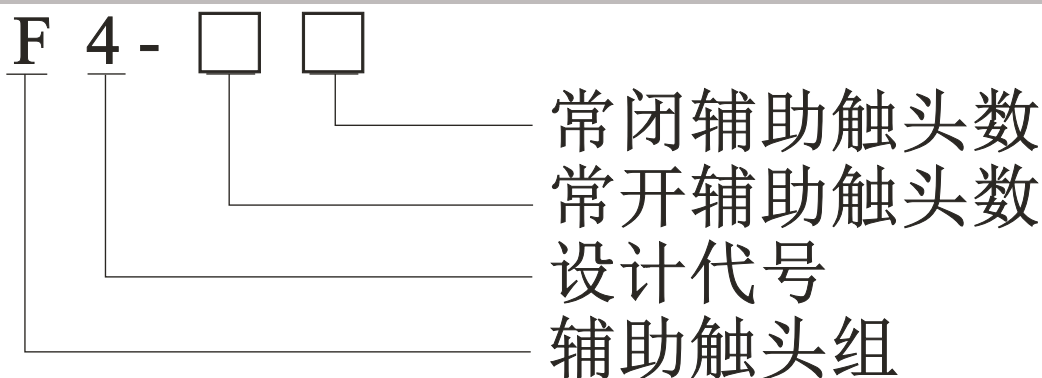
2.5 安装类别

安装类别为III类

2.6 安装方式

直接挂接在产品上。

3 型号及其含义



4 主要技术参数

4.1 辅助触头组的主要技术参数及组合方式分别见表1、表2。

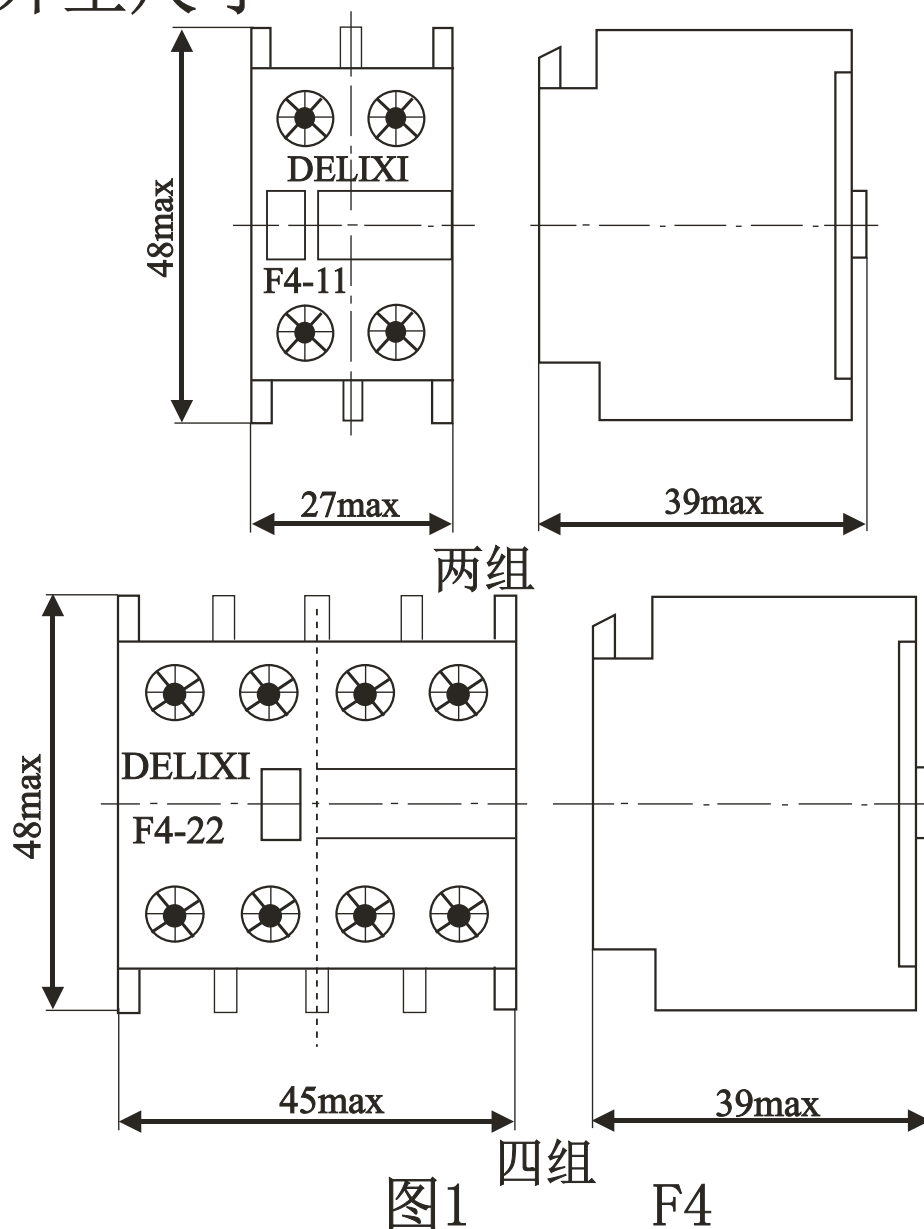
表1 辅助触头组的主要技术参数

额定绝缘电压(Ui)V	690						
约定空气自由发热电流(Ith)A	10						
额定工作电压(Ue)V	AC-15	660	400	380	220		
额定工作电流(Ie)A		0.55	0.9	0.95	1.6		
额定工作电压(Ue)V	DC-13	250	220	110	48	24	12
额定工作电流(Ie)A		0.13	0.15	0.3	0.69	1.375	2.75
额定控制容量 AC-15	接通	3600VA					
	分断	360VA					
额定控制功率 DC-13	接通	33W					
	分断						
可接通最小负载	6V 10mA						
接线端子可接导线	1.5mm ² ×2						

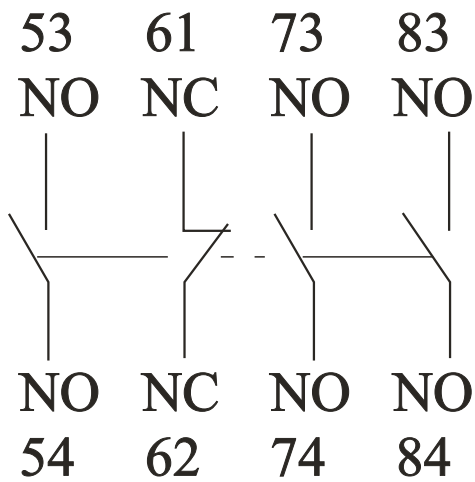
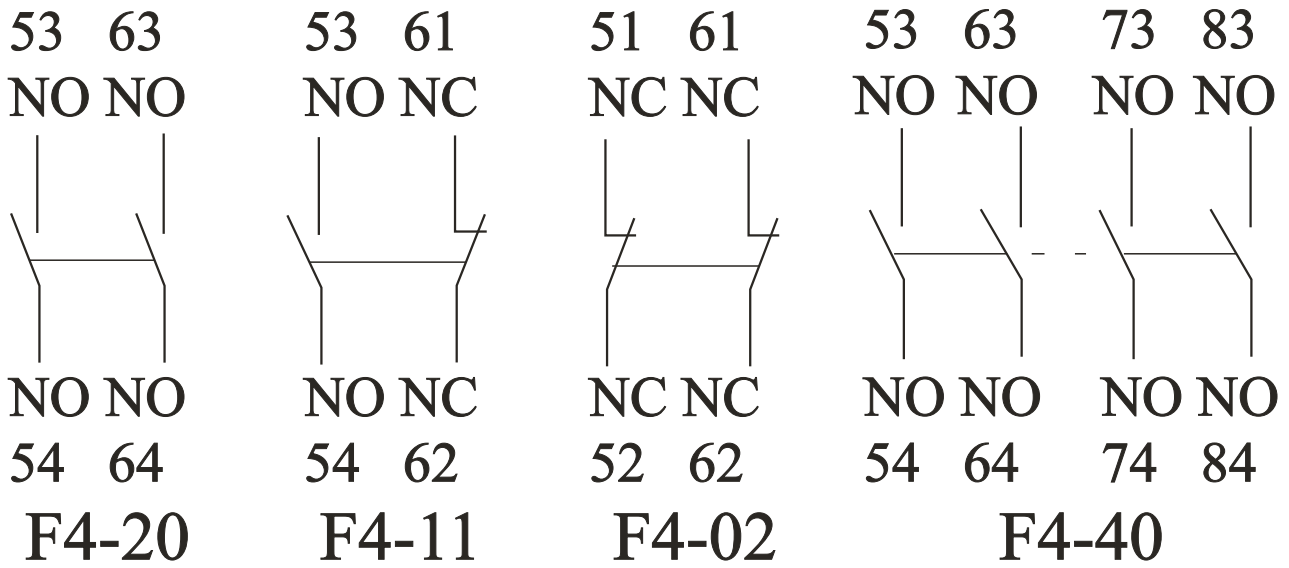
表2 辅助触头组合方式

型 号	常开 (NO) 触头数量	常闭 (NC) 触头数量
F4-20	2	0
F4-11	1	1
F4-02	0	2
F4-40	4	0
F4-31	3	1
F4-22	2	2
F4-13	1	3
F4-04	0	4

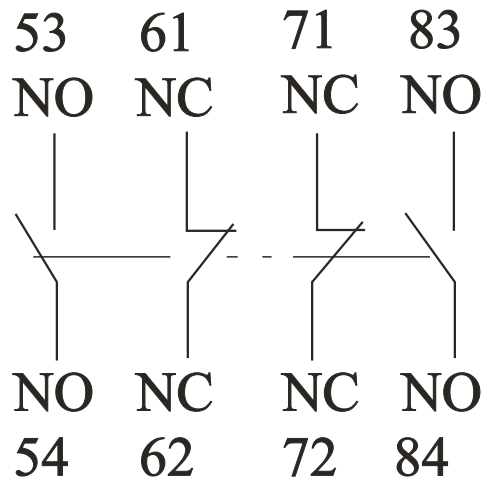
4.2 外型尺寸



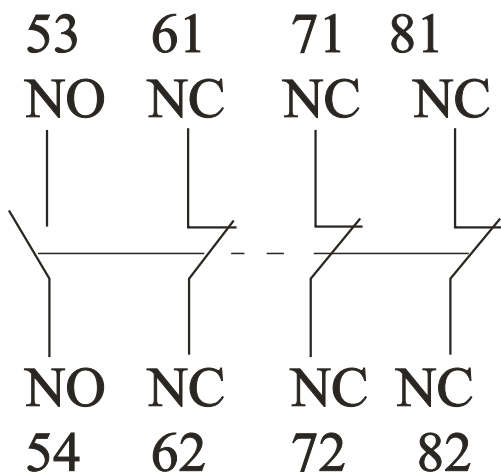
4.3 接线端子标志及接线图



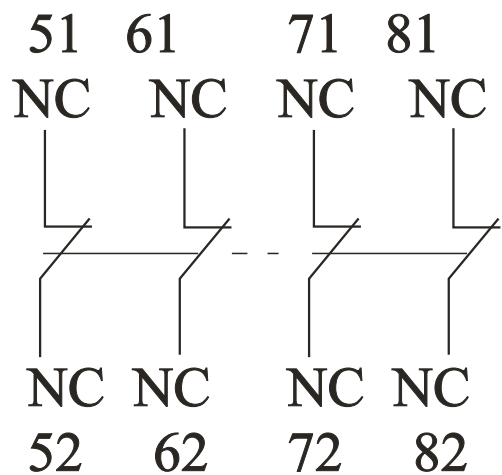
F4-31



F4-22



F4-13



F4-04

5 结构及特点

5.1 辅助触头组具有体积小、重量轻、寿命高、安全可靠等优点。

5.2 积木式结构，安装方式。

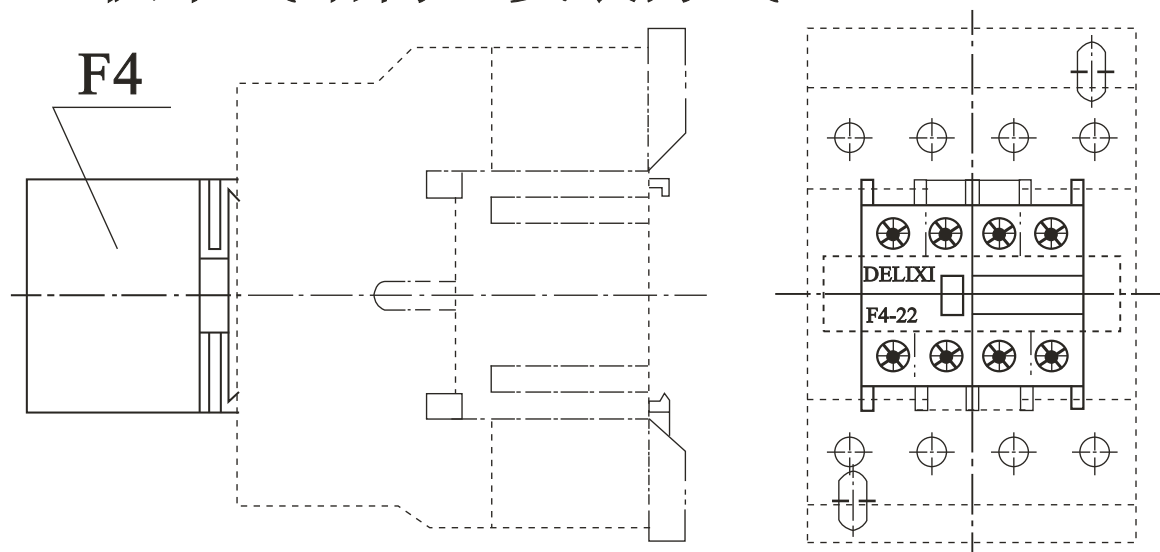


图2 F4安装方式

6 维护和运输、贮存

6.1 辅助触头组使用时一般不需要特殊的维护，如表面有灰尘擦去即可。

6.2 辅助触头组运输过程中应轻搬轻放，防潮防雨雪等。

6.3 辅助触头组应贮存在通风、干燥的库房，长期堆放高度不应超过六层。库房温度在 $55^{\circ}\text{C} \sim -25^{\circ}\text{C}$ 之间。

7 公司承诺

自产品生产日期起十八个月内，在客户正常的储运、使用、保养条件下，因产品的制造质量问题而不能正常使用时，提供“三包”服务。



合格证

德力西电气有限公司
DELIXI ELECTRIC LTD

名称: 辅助触头组

型号: F4系列

本产品经检验合格准予出厂。

执行标准: GB/T 14048.5

检验员: 检06

出厂日期: 见内盒标签

德力西电气有限公司
DELIXI ELECTRIC LTD

浙江省乐清市柳市镇德力西高科技工业园区 邮编:325604

电话:(86-577)6177 8888

传真:(86-577)6177 8000

客服热线:400-826-8008

www.delixi-electric.com

本使用说明书自2017年08月第五版