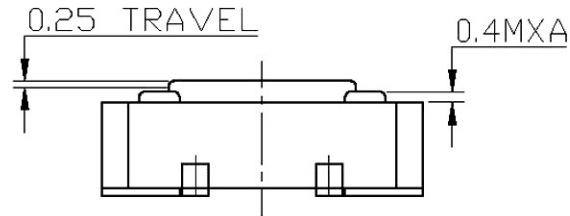
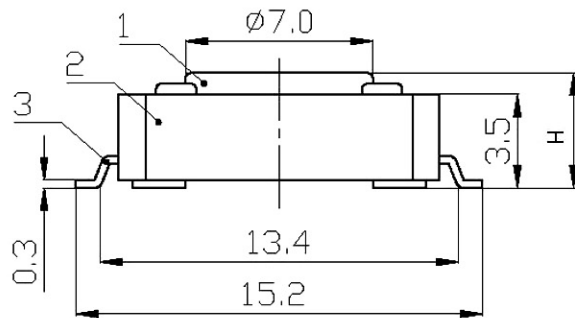


主要技术参数

额定电压 (RATED VOLTAGE): 12V DC
 额定电流 (RATED CURRENT): 50 mA
 接触电阻 (CONTACT RESISTANCE): 100mΩ MAX
 寿命 (Lifetime): B200,000 C100,000 Cycles min
 操作力 (Operating Force): B:180gf C:250dg
 介电强度 (WITHSTANDING VOLTAGE): 250V AC for 1 min
 绝缘电阻 (INSULATION RESISTANCE): 100MΩ 100V DC
 MIN工作温度 (TEMPERATURE RANGE): -20°C to +85°C
 行程 (Travel): 0.25±0.1mm

材料

- 1、 塑料: PA46 (符合UL94V-0级)
- 2、 接触件: 磷铜
- 3、 电镀: 镀银



APPROVED:	DATE:	Ckmtw 深圳市灿科盟实业有限公司 CHANKLEMENT INDUSTRYCO., LTD			
CHECKED:	DATE:	TITLE: 轻触开关 12*12*8mm SMD 无定位 黑色 环保ROHS			
DRAWN: LYF	DATE: 2011-01-13	PART. NO.	C3025481		
		UNIT	mm	SCALE	free
		FILE NO.	K-KW02N01P-1201	REV.	A LH04

TOLERANCE TABLE	
.0	±0.30
.00	±0.20
.000	±0.05