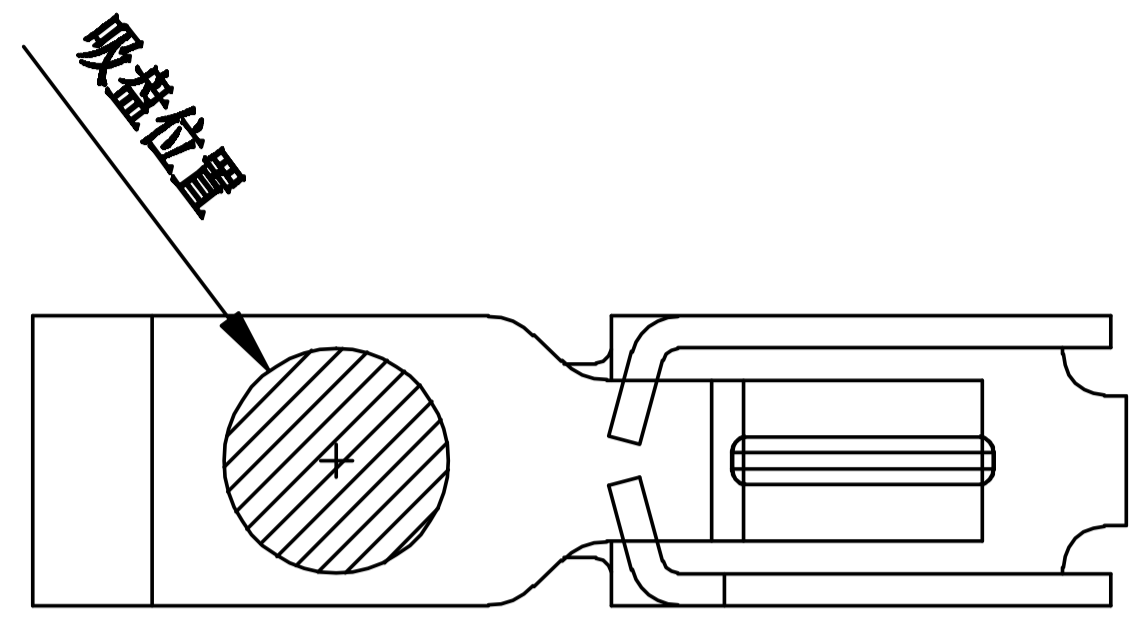
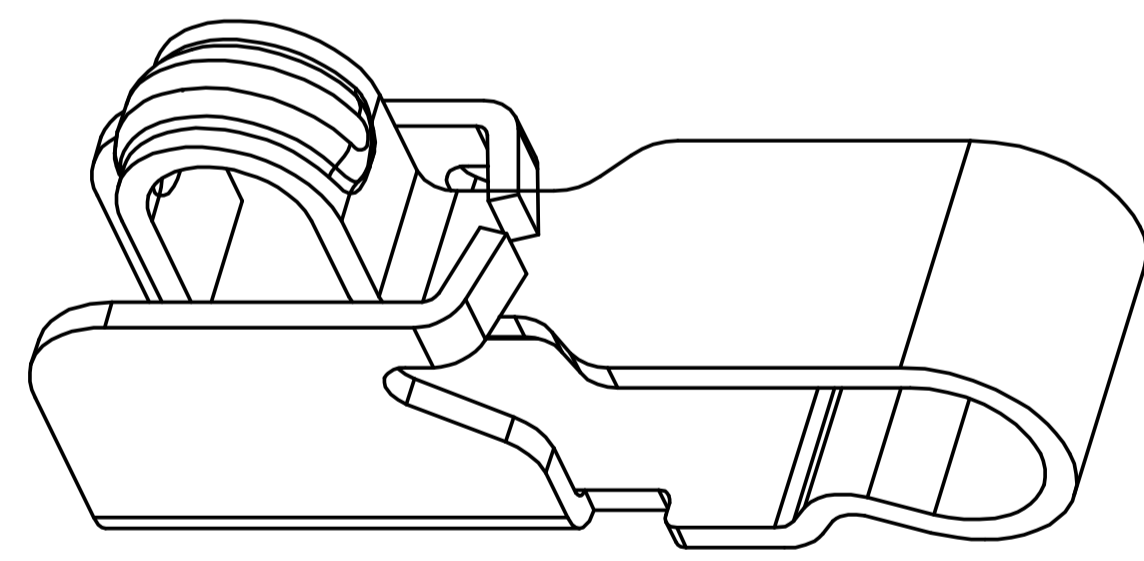
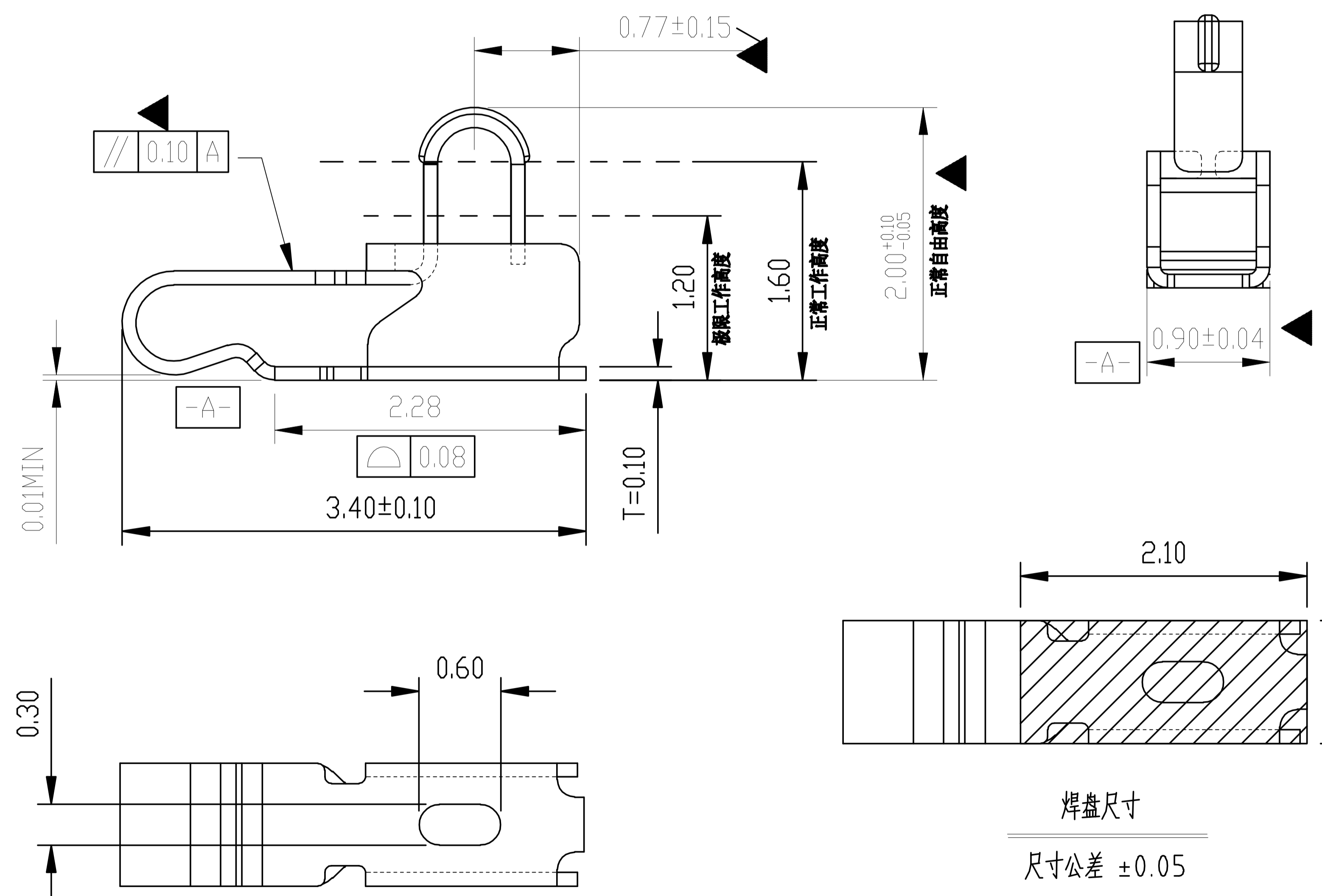


# Kinghelm®

| Rev. | ECN Number | Description | Date | Drawn | Checkd | Approved |
|------|------------|-------------|------|-------|--------|----------|
|      |            |             |      |       |        |          |



- 技术要求:
1. 材质: 不锈钢SUS304,  $T=0.10\pm0.005$ ;
  - ▼ 2. 端子锡脚焊接面和接触面不可有毛边, 其他部位毛边最大0.03mm;
  3. 扭曲:  $45^\circ/1000\text{mm}$ , 拱形  $5\text{mm}/1000\text{mm}$ ;
  4. 标示有"▼"符号的为重点控制和检验尺寸;
  5. 未标注之R MAX R0.13;
  6. 电镀须满足48小时盐雾测试;
  7. 寿命测试 > 2万次, 产品弹力要求在60gf~80gf之间
  8. 镍底50~80u"min, 产品外表面镀全金1U"MIN



焊盘尺寸  
尺寸公差 ±0.05

|   |                   |            |            |          |         |             |   |      |
|---|-------------------|------------|------------|----------|---------|-------------|---|------|
| 深圳市金航标电子有限公司<br>WWW.BDS666.COM<br>型号: KH-340920-TP<br>0755-83044319 | GENERAL TOLERANCE |            | SCALE: 1:1 | DRAWN    | DATE    | DWG. NO.    | TITLE                                       | REV. |
|   | XX. ±0.50         | X.° ±2.0°  | UNIT: mm   | CHECK    | DATE    | 681-0033B-2 |   | 客户图  |
|   | .X ±0.25          |            | .X° ±1.0°  | SIZE: A4 | APPROVE | DATE        | PARTS NO.(INTENDED USE)                     |      |
|   | .XX ±0.15         | .XX° ±0.5° |            |          |         | FDX0033B2   | RF Antenna Spring,SMT,<br>L3.40*W0.9*H2.0mm | 1/1  |