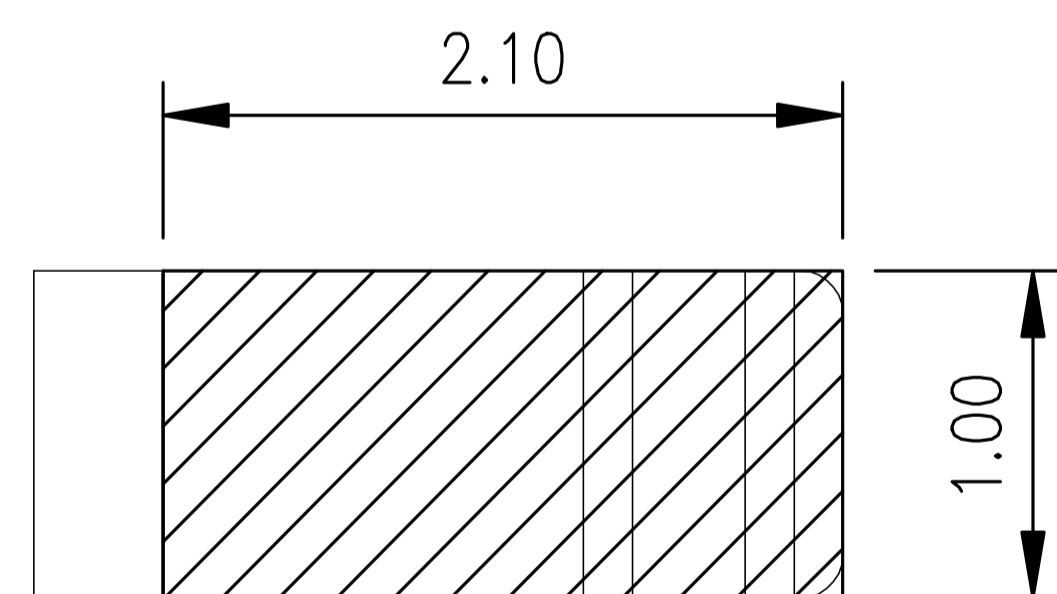
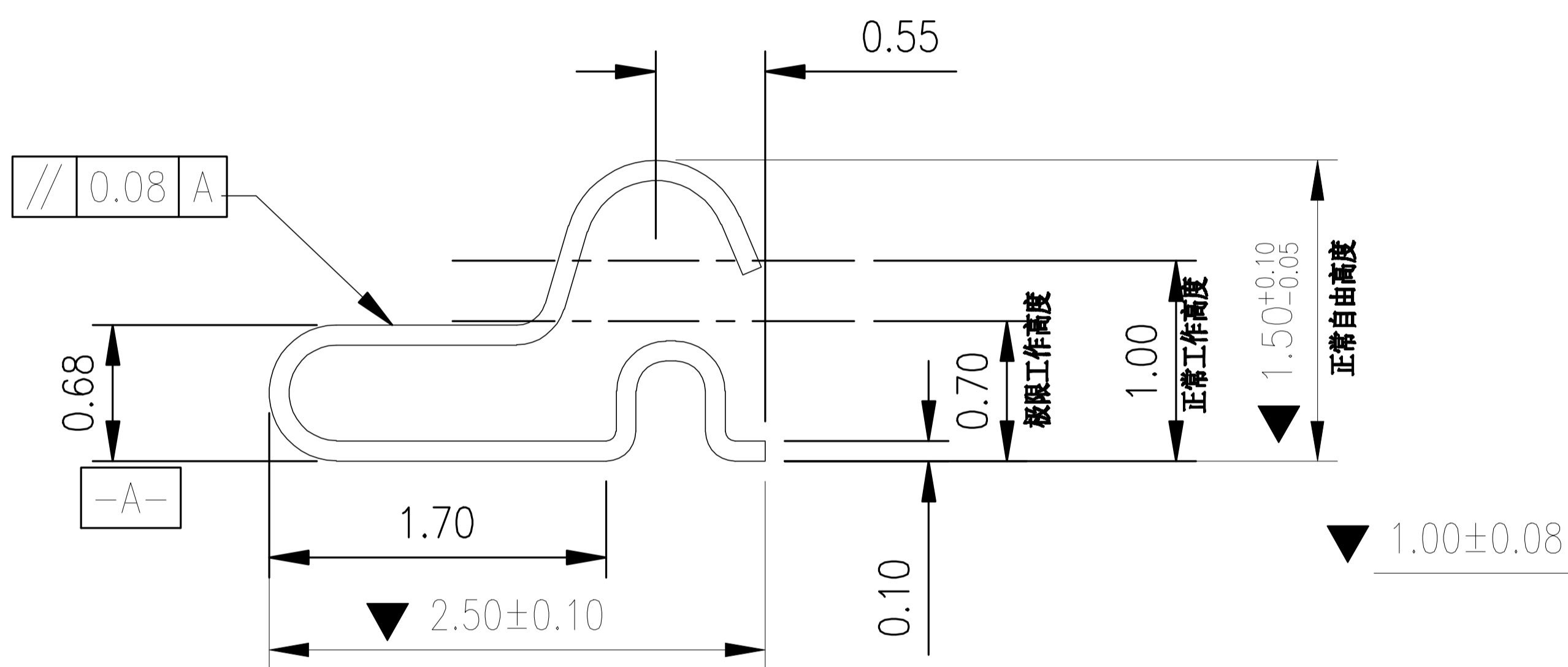
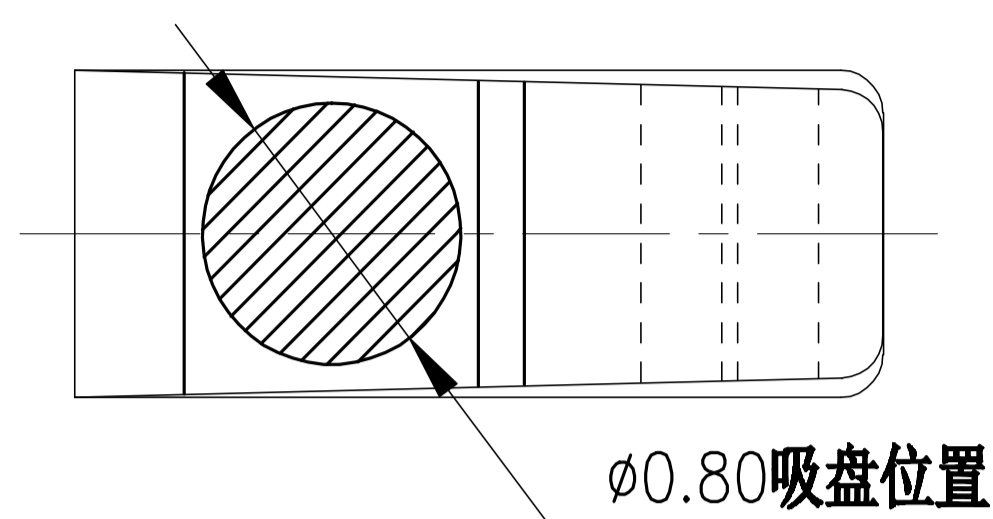


Kinghelm®

Rev.	ECN Number	Description	Date	Drawn	Checkd	Approved

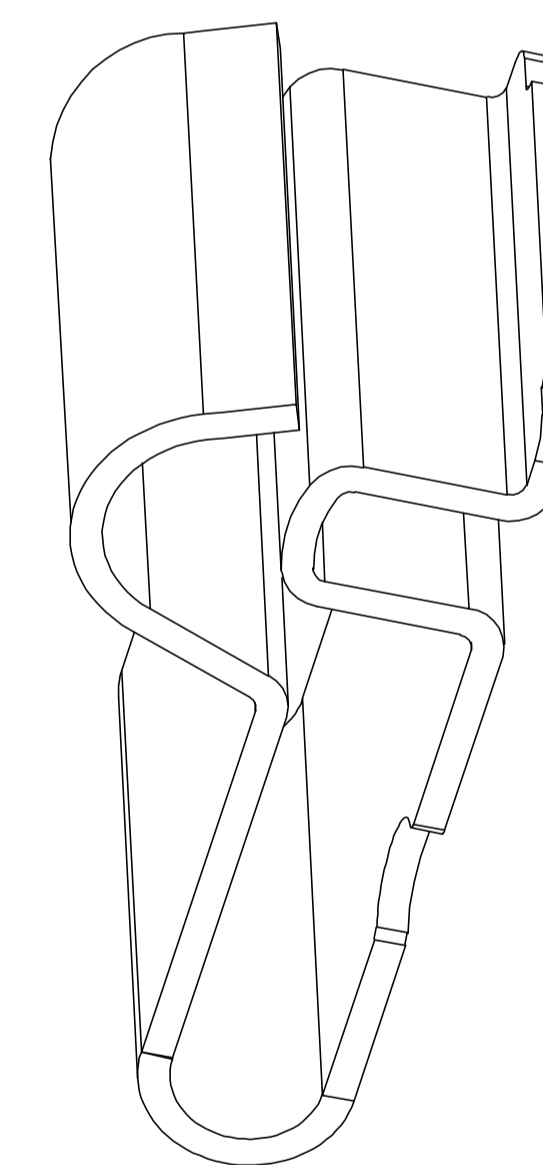
技术要求:

1. 材质: 不锈钢 SUS301, $T = 0.10 \pm 0.005$;
2. 端子锡脚焊接面和接触面不可有毛边, 其他部位毛边最大 0.03mm;
3. 扭曲: $45^\circ / 1000\text{mm}$, 拱形 $5\text{mm} / 1000\text{mm}$;
4. 标示有“▼”符号的为重点控制和检验尺寸;
5. 未标注之 R MAX R0.13;
6. 电镀须满足 48 小时盐雾测试;
7. 寿命测试 > 2 万次, 产品弹力要求在 60gf ~ 80gf 之间
8. 镍底 50 ~ 80u"min, 产品外表面镀全金 1U"MIN



焊盘尺寸

尺寸公差 ±0.05



3D图

深圳市金航标电子有限公司
 WWW.BDS666.COM
 型号: KH-251015-TP
 0755-83044319

GENERAL TOLERANCE

XX. ±0.50	/
X. ±0.35	
.X ±0.25	
.XX ±0.15	

SCALE:

1:1

UNIT:

mm

SIZE:

A4



DRAWN

DATE

DWG. NO.

681-0041B-2

CHECK

DATE

PARTS NO.(INTENDED USE)

JXH0041B2

APPROVE

DATE

TITLE

客户图

S4 Spring, SMT, B type
 L2.5*W1.0*H1.50mm

REV.

A

SHEET

1/1