



# TXGN-PCB-4013 天线规格书

NB/GSM PCB 内置天线

IPEX I 代接口

**成都致哲科技有限公司**  
Chengdu Ziisor Technology Co.,Ltd

## 第一章 产品简介

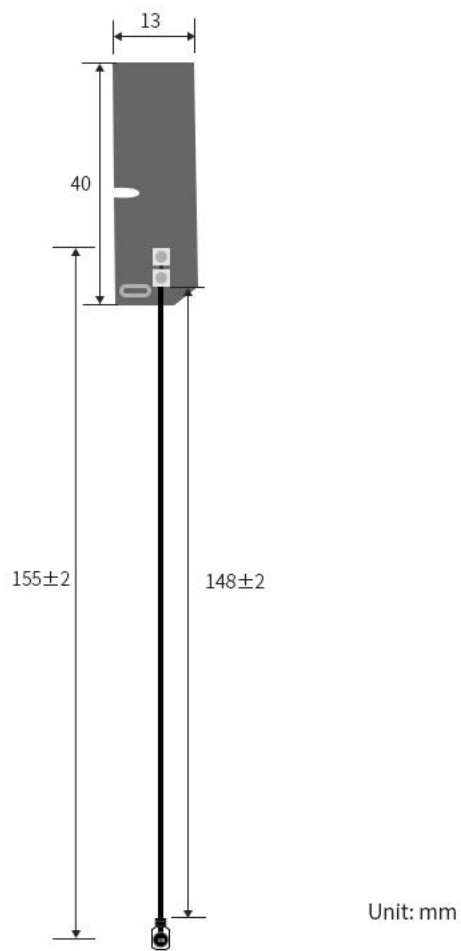
TXGN-PCB-4013 是一款 NB/GSM 频段的 PCB 内置天线，天线尺寸 40mm×13mm，IPEX- I 代接口，适用于各种 NB/GSM 频段的终端设备（手机、无线网卡、路由器）、无线通讯模块等，天线体积小，性能可靠，内置于模块安装使用，信号稳定。

## 第二章 规格参数

电气参数	
频率范围	NB/GSM
	824-960MHz; 1710-1990MHz
天线增益	3dBi
电压驻波比	≤1.5
极化方向	线极化
辐射方向	全向
输入阻抗	50Ω
功率容量	2W
其他参数	
产品尺寸	40mm×13mm
整体重量	1g
馈线材质	RF1.13
馈线长度	148mm（可定制）
天线材质	PCB
接口方式	IPEX- I 代接口
工作温度	-30℃~+75℃
储存温度	-30℃~+75℃

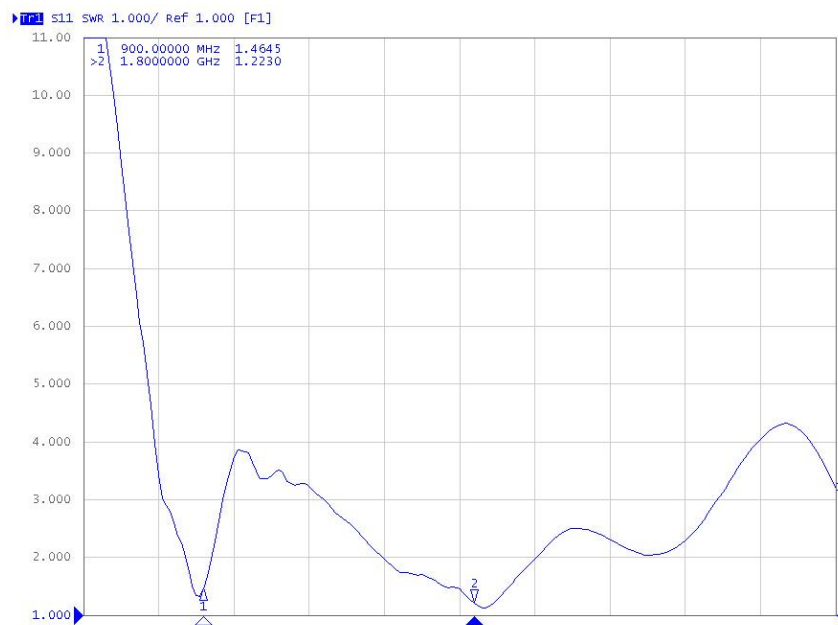


### 第三章 产品尺寸

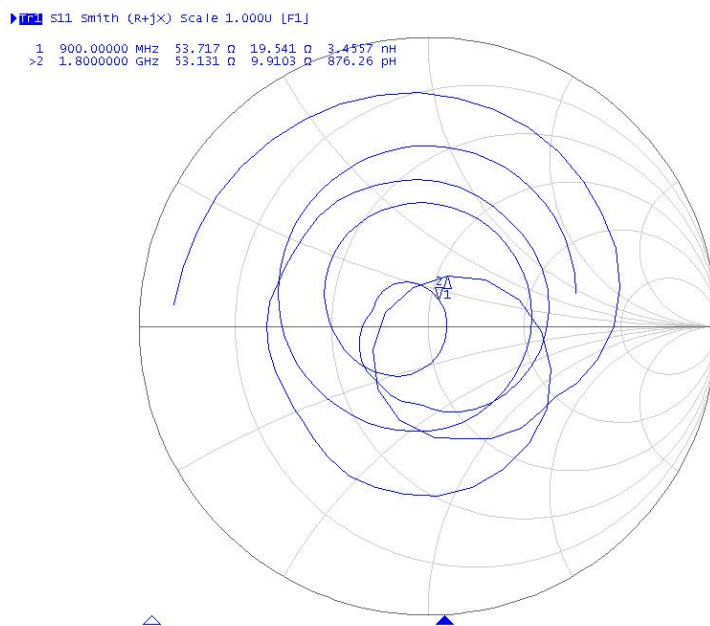


## 第四章 天线特性

### 电压驻波比 (VSWR)



### 史密斯圆图 (Smith chart)



## 第五章 常见问题

- 天线频率必须和无线设备频率匹配，否则通信效果不佳；
- 通信频率越低，波长越长，绕射性能越好；
- 当存在直线通信障碍时，通信距离会相应的衰减；
- 请注意天线辐射方向，天线安装方向不正确导致传输距离近；
- 地面吸收无线电波，靠近地面测试效果较差，建议提高高度；
- 海水具有极强的吸收无线电波能力，故海边测试效果不佳；
- 天线附近有金属物体或置于金属壳内，信号衰减会非常严重；
- 天线与通信设备阻抗匹配程度差会导致通信效果差。

---

# 成都致哲科技有限公司

Chengdu Ziisor Technology Co.,Ltd

公司全称 NAME	成都致哲科技有限公司
公司电话 NUMBER	028-61542639 13547243087
官方网址 WEBSITE	<a href="http://www.ziisor.com">www.ziisor.com</a>
商务合作 BUSINESS	sales@ziisor.com
技术支持 SUPPORT	support@ziisor.com
公司地址 ADDRESS	四川省成都市高新西区西区大道 199 号模具工业园 B5

