

编号	修改原因	制图	审核	核准

$N \times 3.81 \pm 0.88 \pm 0.30$
 $(N-1) \times 3.81 \pm 0.15$

3.50 ± 0.20

2.345

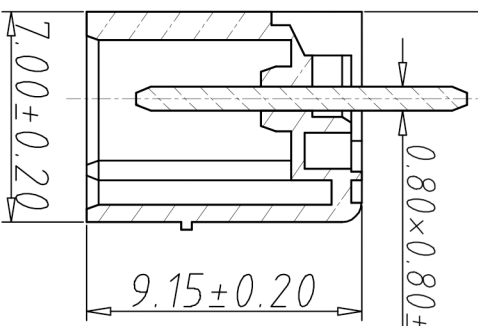
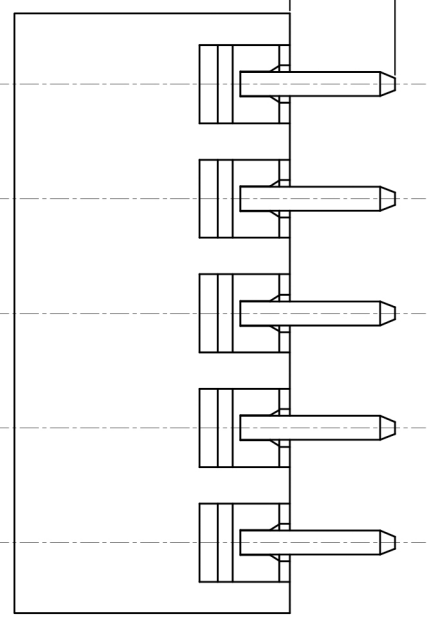
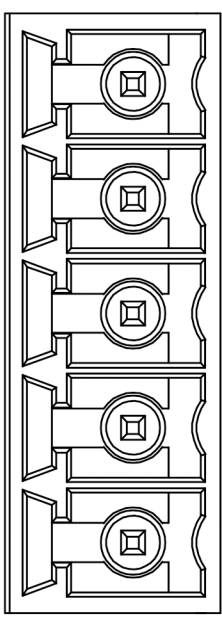
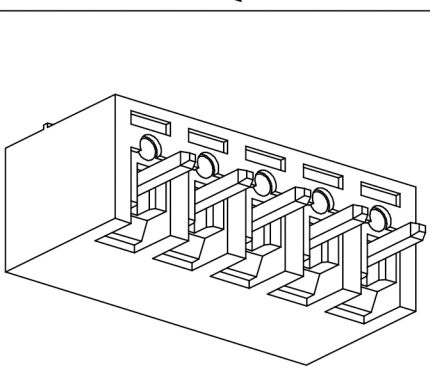
2.90 ± 0.15

7.00 ± 0.20

9.15 ± 0.20

$0.80 \times 0.80 \pm 0.05$ 温度范围: $-40^{\circ}\text{C} \sim +105^{\circ}\text{C}$
 瞬时温度: $+250^{\circ}\text{C}$ for 5 Sec

- 材质&电镀
 焊针: 黄铜, 镀锡
 塑件: PA66, UL94V-0
- 电气性能
 参考标准 UL IEC
 额定电压: 300V 250V
 额定电流: 8A 7A
 接触电阻: 20mΩ
- 绝缘电阻: 500MΩ/DC500V
 耐压: AC2000V/1min
- 机械性能



尺寸公差:

X. ± 0.20
 X ± 0.15
 .XX ± 0.10

角度公差:

X. $\pm 2'$
 X $\pm 1.5'$
 .XX $\pm 1'$

投影法

单位

纸张尺寸

品名

mm

A4

插拔式接线端子

3.81间距

产品系列

WJ15EDGVC 系列

No. of Pole

1	Single pitch	1	Grey	灰色
2	Double pitch	2	Blue	蓝色
2	Double pitch	3	Black	黑色
	双倍间距	4	Green	绿色
		5	Orange	橙色
		6	Red	红色
		7	Trans-parent	透明
		8	Yellow	黄色
		9	White	白色

Color 颜色

1	Grey	灰色
2	Blue	蓝色
3	Black	黑色
4	Green	绿色
5	Orange	橙色
6	Red	红色
7	Trans-parent	透明
8	Yellow	黄色
9	White	白色

X X X X
 Customer Request
 客户需求

编码原则:
 WJ15EDGVC-3.81— P —

图纸类型	客户图纸	图页	1\1
比例	1:1		
图纸编号			

NW Ningbo Kangnex Electric Co., Ltd