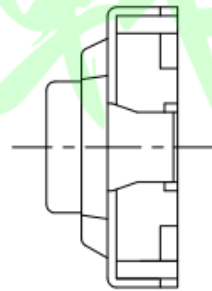
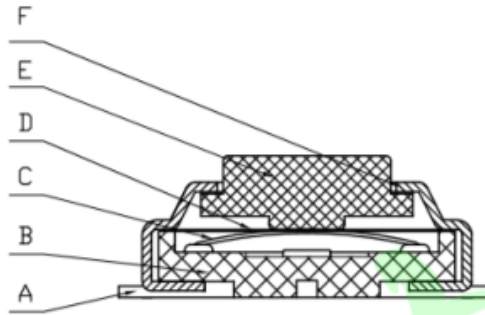
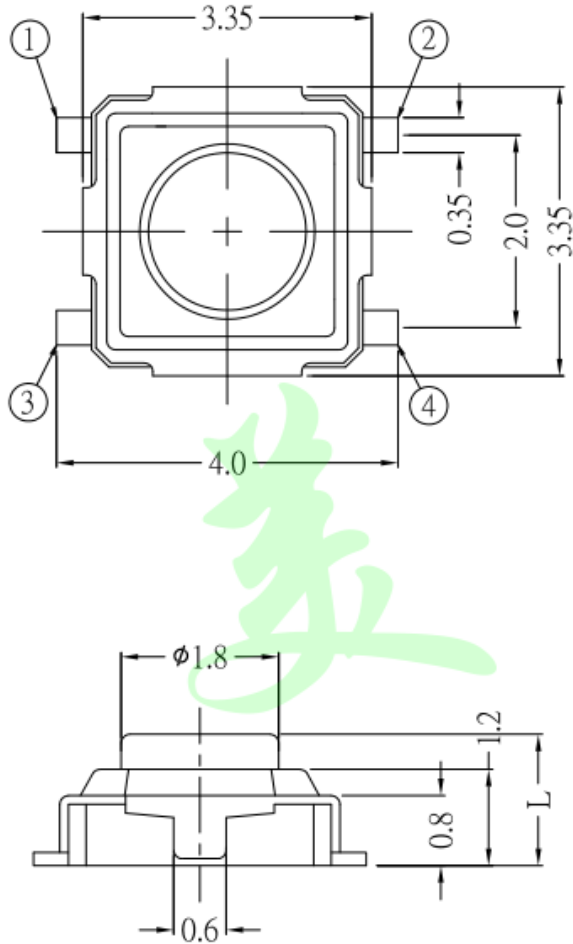
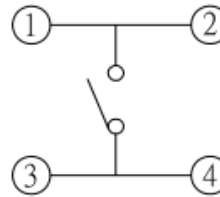


DIMENSIONS



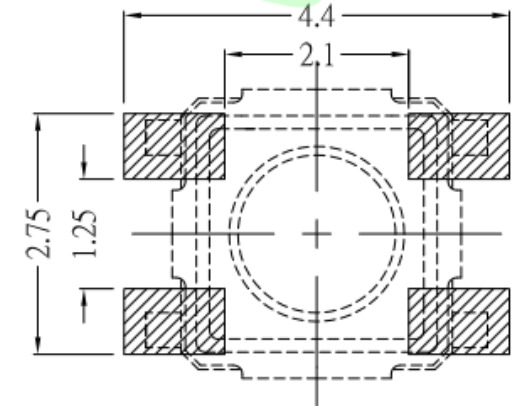
CIRCUIT DIAGRAM



额定负荷 Rating	DC 12V/50mA
接触电阻 Contact Resistance	100mΩ max.
绝缘电阻 Insulation resistance	DC100V 60S 100MΩ min.
抗电强度 Dielectric strength	AC250V(50~60HZ) 60S min.
操作力 Operation force	160±30gf 250±50gf
寿命试验 Operating Life	100,000 cycles 70,000 cycles
行程 Travels	0.20±0.1mm

<b>G (mm)</b>
1.5
2.0

P.C.B MOUNTING MOUNTING PATTERN



┌	端子	黄铜	1	镀银
└	弹片	SUS301	1	覆银
└	基座	PPA黑	1	黑/白
└	盖板	SUS304	1	原色
└	按钮	LCP黑/白	1	黑/白
项目	名称	材质	数量	表面处理

0~3	±0.05	±0.10	±0.20
>3~6	±0.05	±0.10	±0.30
>6~30	±0.10	±0.20	±0.50
>30~120	±0.15	±0.30	±0.80
未注尺寸公差(mm)			

第一视角	设计	图面	A4	东莞市美韩电子科技有限公司 Dongguan Usakro Electronic Technology Co., Ltd.			
	Jack Jin	单位	MM				
批准	审核	比例		1:1	DWG NO.	型号:UK-B0291G20-SP25Y	SIZE
	Jacky Zhong	重量		1/1			A4
	批准	页码	1/1	1 of 1	PART NO.	规格: 3*3 贴片	VER
	Tony Meng	版次	A/0				R