



# 临沂市亿通电子有限公司

## 产品规格书

产品名称：HDC-AOC-27 防开路矩形连接器

版 本：1.0

临沂市亿通电子有限公司  
LinYi City yton electronic CO.,LTD.

产品规格书

日期	拟制	审核	批准	
2021.03.19				



## HDC-AOC-27 防开路矩形连接器产品规格书

HDC-AOC-27 设计为(26+1)芯防开路矩形连接器,用于集中式 DTU。该款产品同时具备电流区(1~10号)、电压区(11~26号)及接地端(27号)3个功能区。其中电流区3~10号具有防开路功能。该产品为插头自短路型。

插头组件包含:插芯、插孔、外壳、颜色识别块、紧固螺钉、密封件、防水接头等。其中3-10号孔为电流接线端口,具备防开路功能,未插合状态下,3和4、5和6、7和8、9和10分别处于短路状态;当与插座插合后3和4、5和6、7和8、9和10处于开路状态。

插座组件包含:底座、手柄、插芯、插针、颜色识别块、密封件等。其中1-10号插针一端与插头插孔对插,另一端用螺钉压接接线端子。11-26号插针一端与插头插孔对插,另一端需要插入到PCB板上进行焊接。27号接地插针一端与插头插孔对插,另一端压接针形端子。

插座需与对应插头配套使用。

### 1、基本性能

#### 1) 电气特性:

芯数	26芯+1芯(接地)
端接方式	螺钉连接/卡装/焊接/压接
接触电阻	$\leq 3\text{m}\Omega$
接触件直径	$\phi 1.6\text{mm} + \phi 2.5\text{mm}$ (接地)
额定电流	10A
额定电压	250V AC
配线额定截面积	1.0~2.5mm <sup>2</sup>
额定耐压	2.5kV AC
绝缘电阻	$\geq 2000\text{ M}\Omega$ (常温常压)

#### 2) 机械性能:

插拔次数	$\geq 500$ 次
振动	频率 10HZ~500HZ, 加速度 20m/s <sup>2</sup>
冲击	加速度峰值 294 m/s <sup>2</sup>

临沂市亿通电子有限公司

LinYi City yton electronic CO.,LTD.

产品规格书

日期	拟制	审核	批准		
2021.03.19					



## 3) 材料要求:

插针、插孔材料	优质铜合金镀金或镀银
外壳材料	工程塑料
接触件载体材料	工程塑料
密封件材料	硅橡胶或丁腈橡胶
绝缘材料阻燃等级	UL94-V0

## 4) 工作环境:

工作温度	-40℃~+130℃
储存温度	-10℃~+40℃
相对湿度	90%~95%(40±2℃)
耐盐雾	5%NaCl 雾气中 96h
防护等级	IP65

## 2、产品外形尺寸及安装尺寸图。

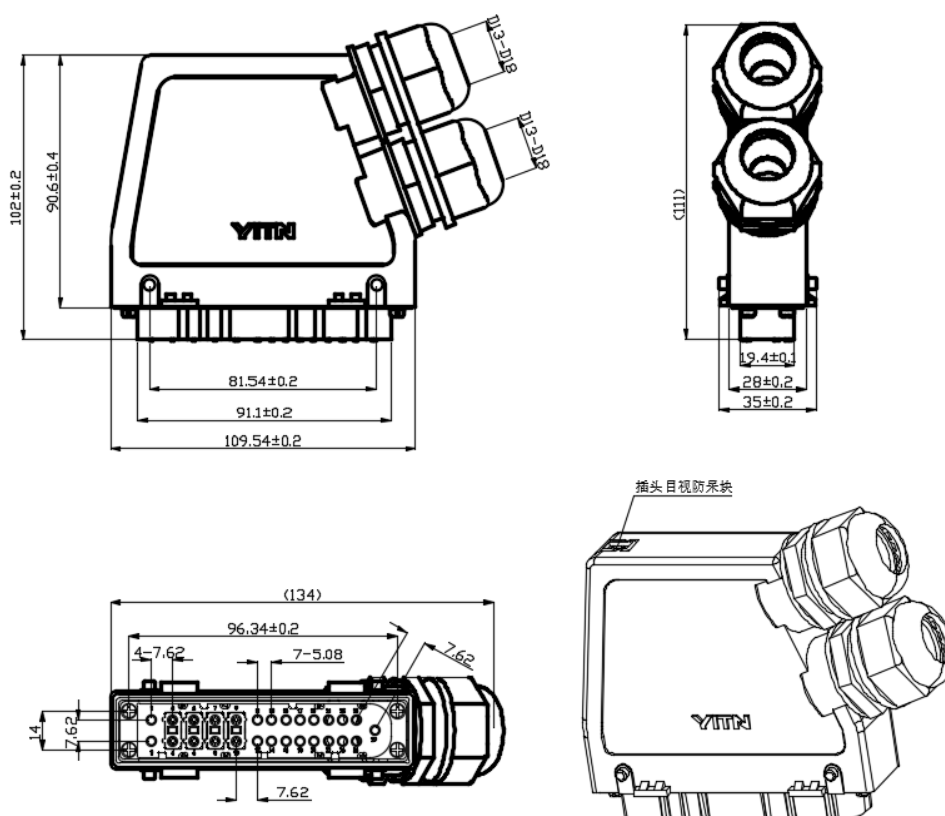


图 1: HDC-AOC-27FT 插头外形尺寸图

临沂市亿通电子有限公司  
LinYi City yton electronic CO.,LTD.

产品规格书

日期	拟制	审核	批准	
2021. 03. 19				

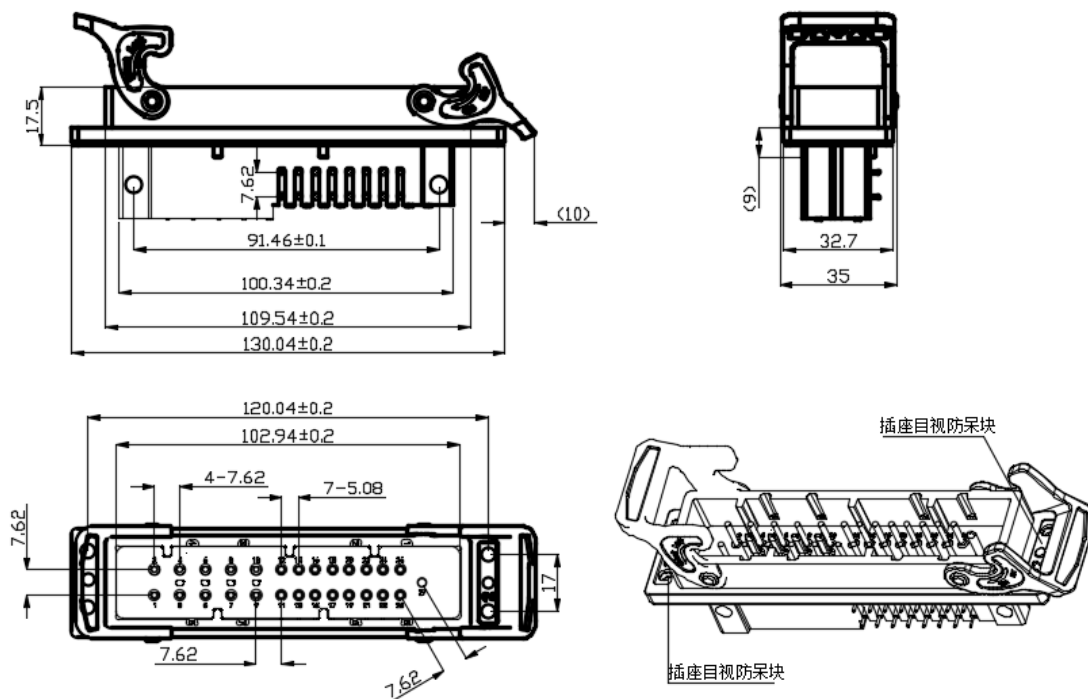


图 2: HDC-AOC-27MZ 插座外形尺寸图

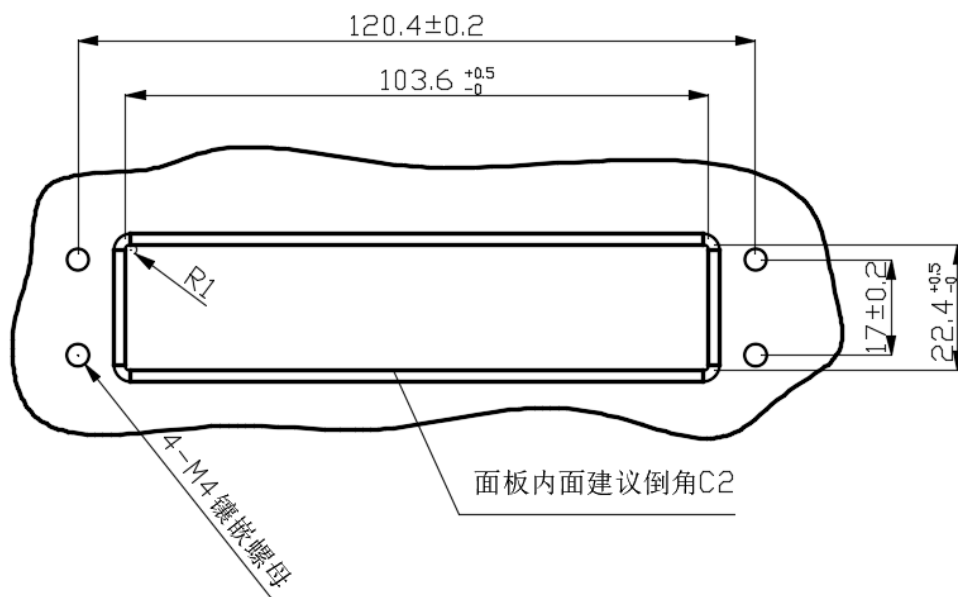


图 3: 面板安装开孔尺寸

临沂市亿通电子有限公司  
LinYi City yton electronic CO.,LTD.

产品规格书

日期	拟制	审核	批准	
2021. 03. 19				



### 3、包装储存

产品放入自封袋中，然后装入包装盒中，用包装箱封装，每箱附有合格证，包装箱上注明有产品型号，数量，日期，检验印章等。

包装成箱或成盒的产品，应在环境温度为-10℃~+40℃，相对湿度 80%以下，周围空气中无酸性，碱性或其它腐蚀性气体的库房里储存，在上述条件下，储存日期自生产日期不超过三年。

### 4、产品视觉防呆（防误差）：

产品配套外壳防呆块和绝缘体防呆条：

零部件名称	零部件型号	零部件品号	单套用量
外壳防呆块	HDC27-FDK-001	数字 1 黑色：8140301	1 个
	HDC27-FDK-002	数字 2 白色：8140302	
	HDC27-FDK-003	数字 3 红色：8140303	
	HDC27-FDK-004	数字 4 绿色：8140304	
	HDC27-FDK-005	数字 5 黄色：8140305	
	HDC27-FDK-006	数字 6 蓝色：8140306	
	HDC27-FDK-007	数字 7 灰色：8140307	
	HDC27-FDK-008	数字 8 紫色：8140308	
底座防呆条	HDC27-FDT-001	数字 1 黑色：8140321	2 个
	HDC27-FDT-002	数字 2 白色：8140322	
	HDC27-FDT-003	数字 3 红色：8140323	
	HDC27-FDT-004	数字 4 绿色：8140324	
	HDC27-FDT-005	数字 5 黄色：8140325	
	HDC27-FDT-006	数字 6 蓝色：8140326	
	HDC27-FDT-007	数字 7 灰色：8140327	
	HDC27-FDT-008	数字 8 紫色：8140328	

注：防呆块与防呆条要选用同一种颜色的插头、插座配套。

### 5、产品结构防呆（防误插）：

连接器的插头插座上设有 8 个编码插销安装槽，可以根据编码要求在插头插座之间任意配插编码插销。

插座作为固定端在插座上安装 7 个编码插销，留一个空穴不装。再在对应位置的活动端的插头上安装一个编码插销，这样头座之间就形成了唯一对应的关系，避免误插。

临沂市亿通电子有限公司

LinYi City yton electronic CO.,LTD.

产品规格书

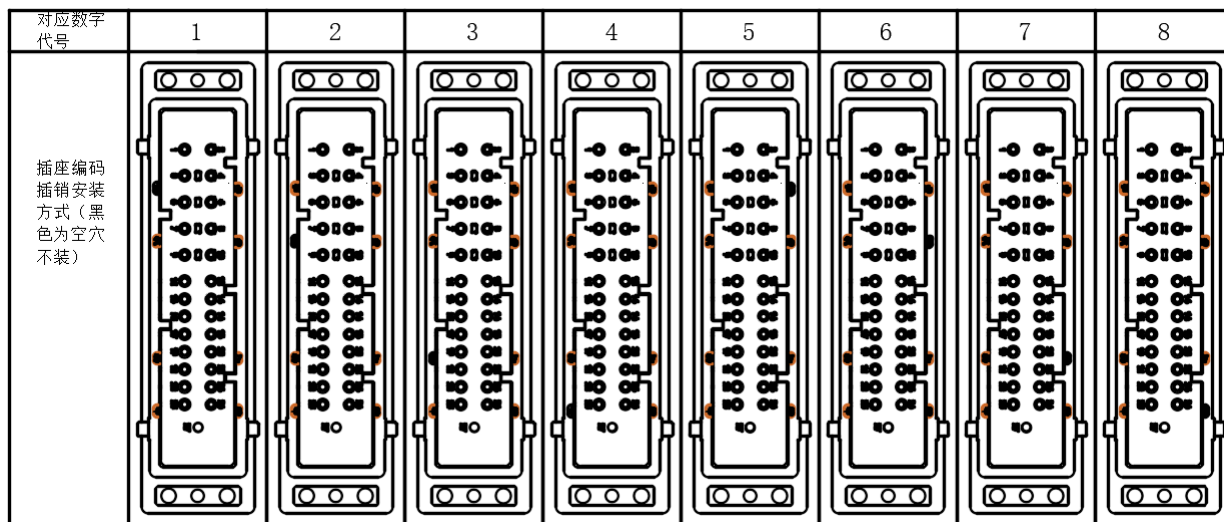
日期      拟制      审核      批准

2021. 03. 19



为了颜色标识块以及标识统一，对插座未安装编码插销的空穴进行统一数字编码。

插座未安装编码插销的穴位数字代号如下：



空穴数字	对应防呆块和防呆条颜色
数字 1	黑色
数字 2	白色
数字 3	红色
数字 4	绿色
数字 5	黄色
数字 6	蓝色
数字 7	灰色
数字 8	紫色

## 6、产品型号：

名称	型号	配套方式
插头组件	HDC-AOC-27FT	插孔端+外壳
插座组件	HDC-AOC-27MZ	插针端+底座

临沂市亿通电子有限公司

LinYi City yton electronic CO.,LTD.

产品规格书

日期	拟制	审核	批准
2021. 03. 19			