

## 产品系列

产品型号	温度范围	隔离耐压	封装
ZAM5404	-40℃~+85℃	2500VDC	DIP24

## 产品特性

- ◆ 4通道±20mA 电流信号采集
- ◆ 4通道±10V 电压信号采集
- ◆ 通道4和通道5复用同一个同步ADC
- ◆ 0.1%测量精度，采样速率900采样点/秒（每通道）
- ◆ 内置隔离电源、通信隔离器件
- ◆ 2500VDC 隔离耐压
- ◆ 3.3V 单电源供电
- ◆ SPI 通信接口，直接读取测量值

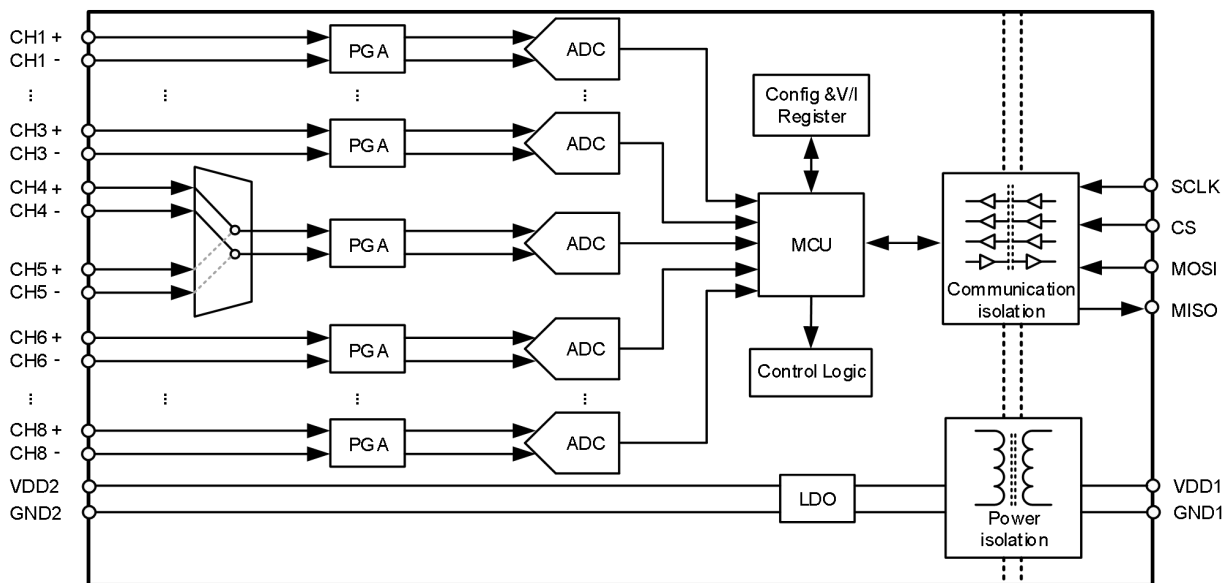
## 产品应用

- ◆ 传感器接口
- ◆ 工业控制
- ◆ 现场仪表
- ◆ 电力仪表
- ◆ 石油化工
- ◆ 轨道交通
- ◆ 医疗设备
- ◆ 环境监测设备

## 产品型号

产品型号	电源电压 (电压范围) (VDC)	电流 测量范围 (mA)	电压 测量范围 (V)	精度 (%FS)	电流采集 通道数量	电压采集 通道数量	通讯接口
ZAM5404	3.3 (3.15-3.45)	±20	±10	0.1	4	4	SPI

## 内部框图



## 极限特性

参数名称	条件	最小值	典型值	最大值	单位
输入冲击电压 <sup>(1)</sup> (1s, max)		-0.3	--	5	VDC
引脚焊接温度	焊点距离外壳 1.5mm, 10 秒	--	--	300	°C
热插拔		不支持			

## 输入特性

参数名称	符号	最小值	典型值	最大值	单位
输入电压	VDD	3.15	3.3	3.45	V
输入电流	IDD	--	50	85	mA
I/O 输入高电平	V <sub>IH</sub>	VDD-0.4	--	--	V
I/O 输入低电平	V <sub>IL</sub>	--	--	0.2VDD	V

## 输出特性

参数名称	符号	最小值	典型值	最大值	单位
I/O 输出高电平	V <sub>OH</sub>	0.8VDD	--	VDD	V
I/O 输出低电平	V <sub>OL</sub>	--	0	0.4	V

## 精度参数

参数	条件	最小值	典型值	最大值	单位
输入信号	电流	-20	--	+20	mA
	电压	-10	--	+10	V
采集精度	0°C ≤ Ta ≤ 50°C, 除 CH5 外	--	0.05	0.1	%FS
	-20°C ≤ Ta ≤ 70°C, 除 CH5 外	--	0.1	0.2	%FS
	-40°C ≤ Ta ≤ 85°C, 除 CH5 外	--	0.1	0.5	%FS
	0°C ≤ Ta ≤ 50°C, CH5	--	0.05	0.3	%FS
	-20°C ≤ Ta ≤ 70°C, CH5	--	0.1	0.4	%FS
	-40°C ≤ Ta ≤ 85°C, CH5	--	0.1	0.9	%FS
内部 ADC 分辨率	--	--	16	--	Bit
电流通道数		4			个
电压通道数		4			个
每通道采样速率		900			SPS
电压通道输入阻抗		210			kΩ
电流通道输入阻抗		24.9			Ω

## 一般特性

参数	条件	最小值	典型值	最大值	单位
隔离电压	输入-输出, 时间 1 分钟, 漏电流小于 1mA	2500	--	--	VDC
绝缘电阻	输入-输出, 绝缘电压 500VDC	1	--	--	GΩ
封装尺寸		31.80 × 20.30 × 6.50			mm
外壳材料		黑色阻燃塑胶外壳, 符合 UL94 V-0 标准			

## 环境特性

参数名称	条件	最小值	典型值	最大值	单位
工作温度		-40	--	+85	°C
存储温度		-40	--	+105	
存储湿度	无凝结	--	--	95	%

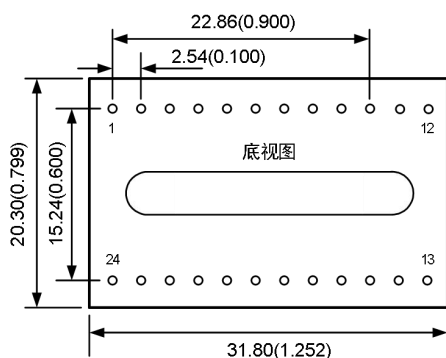
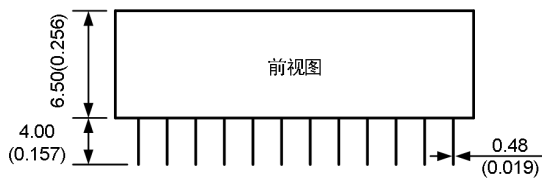
## EMC 特性

EMS	静电放电抗扰度 <sup>(2)</sup>	IEC/EN 61000-4-2 Contact $\pm 4\text{kV}$ (模拟端口)/Air $\pm 8\text{kV}$	Perf.Criteria B
	脉冲群抗扰度	IEC/EN 61000-4-4 $\pm 1\text{kV}$ (模拟端口)	Perf.Criteria B

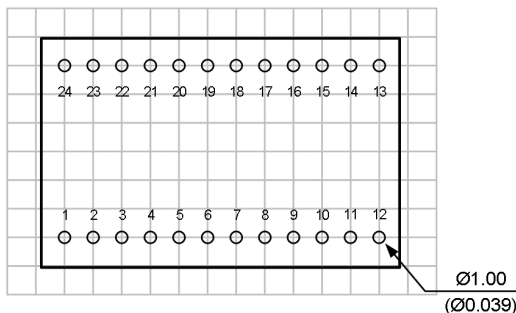
注：（1）输入电压不能超过所规定范围值，否则可能会造成永久性不可恢复的损坏。

（2）接触静电测试为模拟通道端口，请勿在 SPI 通信引脚测试，以免损坏内部 MCU。

## 外观与包装尺寸

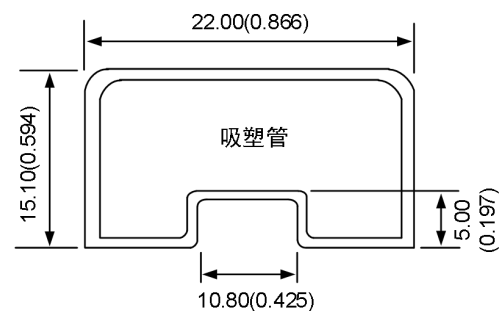


PCB丝印图(俯视图)



注：  
尺寸单位：mm(inch)  
未标注之公差： $\pm 0.25(\pm 0.010)$   
栅格距离：2.54×2.54mm

引脚	名称	功能	引脚	名称	功能
1	VDD1	输入电源正	24	MISO	SPI数据传输
2	GND1	供电电源地	23	MOSI	SPI数据传输
3	CS	SPI使能引脚	22	SCLK	SPI时钟
4	VDD2	隔离电源输出	21	GND2	隔离电源地
5	CH1+	电流1通道正	20	CH8-	电压4通道负
6	CH1-	电流1通道负	19	CH8+	电压4通道正
7	CH2+	电流2通道正	18	CH7-	电压3通道负
8	CH2-	电流2通道负	17	CH7+	电压3通道正
9	CH3+	电流3通道正	16	CH6-	电压2通道负
10	CH3-	电流3通道负	15	CH6+	电压2通道正
11	CH4+	电流4通道正	14	CH5-	电压1通道负
12	CH4-	电流4通道负	13	CH5+	电压1通道正



注：  
尺寸单位：mm(inch)  
未标注之公差： $\pm 0.50(\pm 0.020)$   
L=282(11.102)，管装数量：8pcs  
外箱规格：304×120×40mm  
外箱包装数量：80pcs

## 电路设计与应用

## 1. 推荐应用电路

ZAM5404 模块是一款带有电气隔离功能的高精度模拟量采集模块，集 16 位 ADC、信号调理电路、信号隔离和电源隔离于一体，可以实现高精度的电流和电压采集，可用于  $\pm 20\text{mA}/\pm 10\text{V}$  工业标准的传感器输出信号采集。

ZAM5404 模块具有 8 个采集通道，包括 4 个电流采集通道和 4 个电压采集通道。其中 CH1、CH2、CH3 为电流同步采集通道，CH6、CH7、CH8 为电压同步采集通道，电流采集通道 CH4 和电压采集通道 CH5 复用同一个同步 ADC。

电流信号采集的典型应用电路如图 1 电流信号输入部分所示，其中 D1 为 TVS 管，用于浪涌保护。F1、F2、D2、D3、L1、L2、R1、R2 组成过压保护电路。磁珠 L1、L2 能去除输入信号中的毛刺，抑制尖峰。R1、R2、C3、C4、C5 组成 RFI 滤波器。

电压信号采集的典型应用电路如图 1 电压信号输入部分所示，其中 D4 为 TVS 管，用于浪涌保护。C6、C7、C8 组成滤波器。

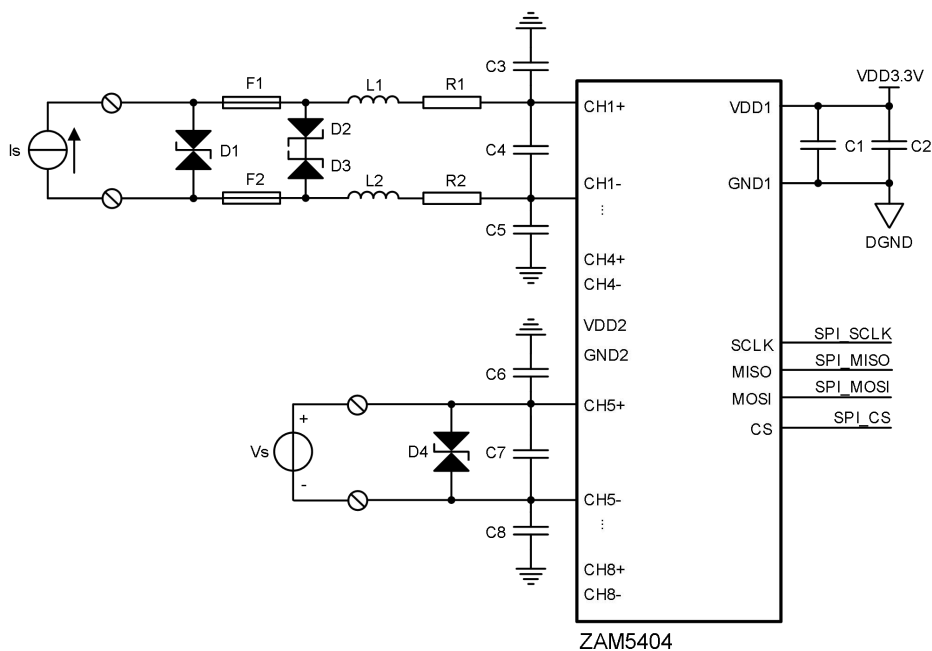


图 1 推荐应用电路图

电流通道的推荐测量电路如图 1 的 CH1~CH4 所示，电压通道的推荐测量电路如图 1 的 CH5~CH8 所示。各元件的取值如下表格。

表 1 推荐参数表

标号	规格/型号	标号	规格/型号
R1、R2	68Ω，±0.1%	D1、D4	SMBJ12CA
C1、C3、C5、C6、C8	0.1uF，10%	D2、D3	MMSZ4683
C4、C7	1uF，10%	F1、F2	SMD0805B010TF
C2	10uF，20%	L1、L2	BH03Y314S600R

2. 多模块级联电路

ZAM5404 的 SPI 支持一主多从的工作模式，参考的外围电路如图 2 所示。

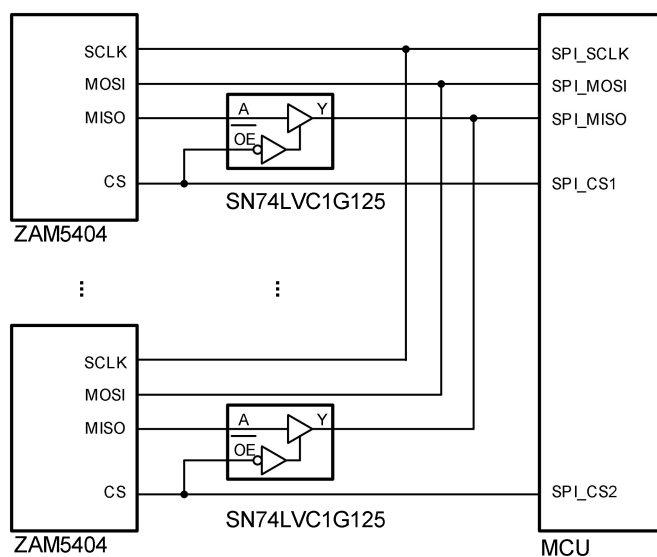


图 2 多模块级联电路

### 3. 注意事项

- (1) 产品不支持热插拔功能。
- (2) 不使用的模块输入通道只需悬空，不用连接。
- (3) 本产品更详细的使用说明，请参考《ZAM5404 产品用户手册》。

广州致远电子股份有限公司

电话：400-888-4005

E-mail: power.sales@zlg.cn

网址: <http://www.zlg.cn>

特别声明：以上内容广州致远电子股份有限公司保留所有权利，未经我司同意，不正当使用我司产品数据手册，我司保留追究其法律责任的权利。产品数据手册更新时恕不另行通知，如需查看最新版本的信息，请访问我司官方网站或联系我司人员获取。