

## 产品特点

- 额定电源电压 5.0 V
  - 精确度 5%或 10%的微处理器电源监控
  - 看门狗溢出时间程序
  - 通电状态下修正微处理器启动的复位信号发生器
- 芯片包含参考电压源，模拟比较器，看门狗定时器，监控电源准确度偏差电路

## 产品概述

CBM1232 为系统内部进行微处理器复位信号发生的电源监控器而设计。应用到监控系统中控制各类进程和单元。

## 产品功能

- 电路中断或电源故障后复位信号发生
- 通过外部“复位”按钮复位信号发生
- 通过看门狗定时器复位信号发生

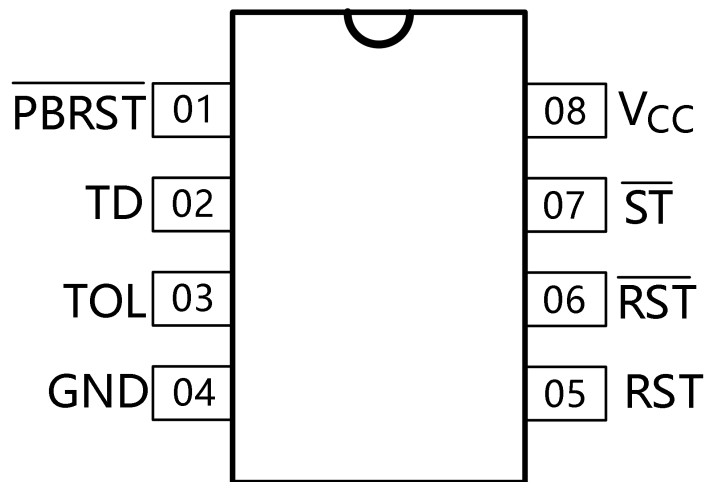


图 1 引脚分布

## 目录

产品特点.....	
产品描述.....	
产品功能.....	
引脚配置.....	1
引脚描述.....	1
绝对最大额定值.....	1
推荐工作条件.....	2
直流电气特性(环境温度 = -40°C to +85°C).....	3
交流电气特性(环境温度 = -40°C to +85°C).....	4
封装尺寸及结构.....	8
DIP8.....	8
SOP8.....	9
包装/订购信息.....	10

## 引脚配置

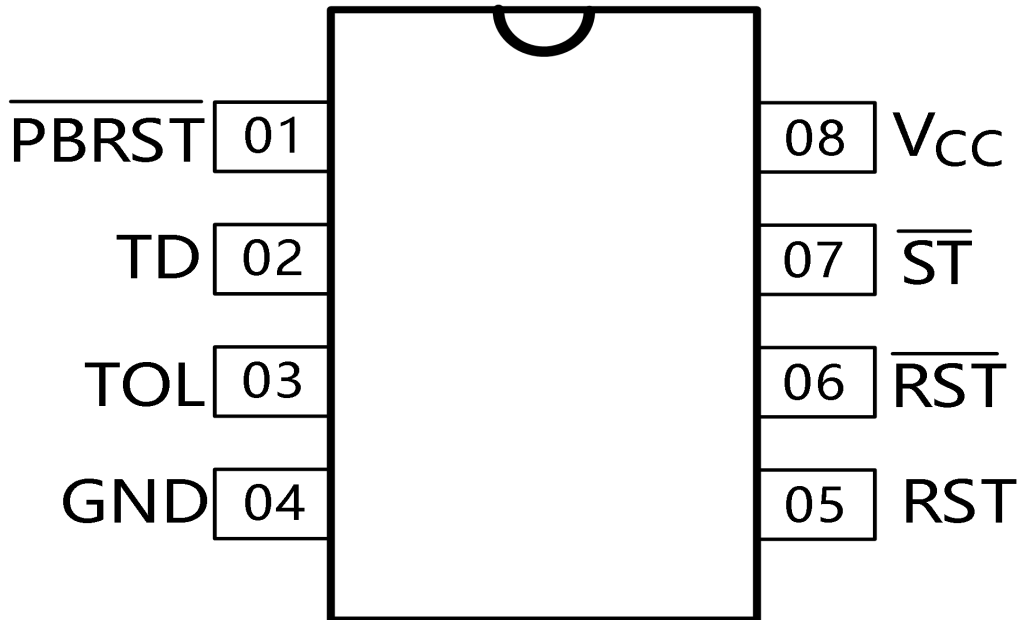


Fig 1 – PIN ASSIGNMENT

## 引脚描述

管脚	符号	描述
01	PBRST	按键复位输入
02	TD	延迟时间设定
03	TOL	选择10%V <sub>CC</sub> 或20%V <sub>CC</sub> 监测
04	GND	接地
05	RST	复位输出 (高电平激活)
06	RST	复位输出 (低电平激活, 漏极开路)
07	ST	触发输入
08	V <sub>CC</sub>	供电电压

## 绝对最大额定值

符号	参数	典型值		单位
		最小值	最大值	
V <sub>CC</sub>	供电电压	-	7.0	V
V <sub>IH</sub>	输入电压 (高电平)	-	7.0	V

$V_{IL}$	输入电压 (低电平)	-1.0	-	V
$T_A$	工作温度范围	-40	+85	°C
$T_{stg}$	储存温度	-60	+125	°C

\* 超出列表中的绝对额定参数设定会导致设备永久损坏。列表中列举的额定参数是产品使用中允许的强度检测条件下的测定值，本文中没有提及的不在范围内。长时间在超过绝对额定参数的条件下使用可能会影响产品可靠性。

## 推荐工作条件

符号	参数	典型值		单位
		最小值	最大值	
$V_{CC}$	供电电压	4.5	5.5	V
$V_{IH}$	输入电压 (高电平)	2.0	$U_{CC}+0.3$	V
$V_{IL}$	输入电压 (低电平)	-0.3	0.8	V
$T_A$	工作温度范围	-20	+70	°C

## 直流电气特性 (环境温度: --40°C至+85°C)

符号	参数	测试条件	典型值		单位
			最小值	最大值	
$I_{LIL1}$	输入泄漏电流 (低电平, 触发输入, 选择检测)	$V_{CC}=5\text{ V}\pm 10\%$ , $V_{IL}=0\text{ V}$	-	-1	$\mu\text{A}$
$I_{LIL2}$	输入泄漏电流 (低电平, 触发输入, TOL选择检测)	$V_{CC}=5\text{ V}\pm 10\%$ , $V_{IL}=0\text{ V}$	-	-300	$\mu\text{A}$
$I_{LIL3}$	输入泄漏电流 (低电平, 按键复位输入)	$V_{CC}=5\text{ V}\pm 10\%$ , $V_{IL}=0\text{ V}$	-	-1000	$\mu\text{A}$
$I_{LIH1}$	输入泄漏电流 (高电平, 触发输入, 选择检测)	$V_{CC}=5\text{ V}\pm 10\%$ , $V_{IH}=V_{CC}$	-	1	$\mu\text{A}$
$I_{LIH2}$	输入泄漏电流 (高电平, 延迟时间设定)	$V_{CC}=5\text{ V}\pm 10\%$ , $V_{IH}=V_{CC}$	-	300	$\mu\text{A}$
$I_{OH}$	输出电流 (高电平, 按键复位)	$V_{CC}=5\text{ V}\pm 10\%$ , $V_{OH}=2.4\text{ V}$	-8	-	$\mu\text{A}$
$I_{OL}$	输出电流 (高电平, 按键复位, 按键复位)	$V_{CC}=5\text{ V}\pm 10\%$ , $V_{OL}=0.4\text{ V}$	8	-	$\text{mA}$
$V_{OH}$	输出电压 (高电平, 按键复位)	$V_{CC}=5\text{ V}\pm 10\%$ , $I_{OH}=-500\text{ }\mu\text{A}$	$V_{CC}-0.5$	-	$\text{V}$
$V_{OH1}$	输出电压 (高电平, 按键复位)	$V_{CC}=2\text{ V}$ , $I_{OH}=-500\text{ }\mu\text{A}$	$V_{CC}-0.5$	-	$\text{V}$
$V_{OL}$	输出电压 (低电平, 按键复位)	$V_{CC}=2\text{ V}$ , $I_{OL}=1\text{ mA}$	-	0.4	$\text{V}$
$I_{CC}$	工作电流	$V_{CC}=5\text{ V}\pm 10\%$	-	2	$\text{mA}$
$V_{CC\text{ TP1}}$	$V_{CC}$ 触发点	TOL = GND	4.5	4.74	$\text{V}$
$V_{CC\text{ TP2}}$	$V_{CC}$ 触发点	TOL = $V_{CC}$	4.25	4.49	$\text{V}$

## 交流电气特性 (环境温度: $-40^{\circ}\text{C}$ 至 $+85^{\circ}\text{C}$ )

符号	参数	测试条件	典型值		单位
			最小值	最小值	
$t_{TD1}$	看门狗定时器溢出时间	$V_{CC} = 5.0\text{ V} \pm 10\%$ , $t_{ST} \geq 20\text{ ns}$ TD = GND	62.5	250	ms
$t_{TD2}$		TD disconnected	250	1000	ms
$t_{TD3}$		TD = $V_{CC}$	500	2000	ms
$t_{PDLY}$	按键复位输入稳定复位、复位时间	$V_{CC} = 5.0\text{ V} \pm 10\%$ $t_{PB} \geq 20\text{ ms}$	-	20	ms
$t_{RST}$	重置激活时间	$V_{CC} = 5.0\text{ V} \pm 10\%$ $t_{PB} \geq 20\text{ ms}$	250	1000	ms
$t_{RPD}$	$V_{CC}$ 故障检测复位、复位时间	$V_{CC} = \text{from } 5.0\text{ to } 4.0\text{ V}$ $t_F \pm 10\mu\text{s}$	-	175	$\mu\text{s}$
$t_{RPU}$	$V_{CC}$ 故障检测复位或复位转换时间	$V_{CC} = \text{from } 5.0\text{ to } 4.0\text{ V}$ $t_R \geq 1\mu\text{s}$	250	1000	ms

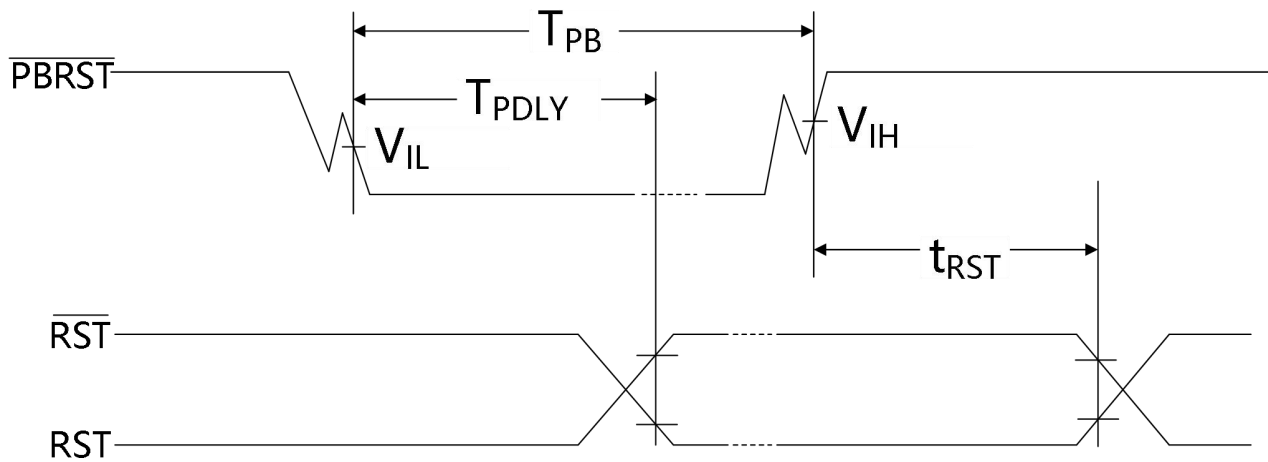


图 2 外部按键复位控制按钮产生复位信号的时序图

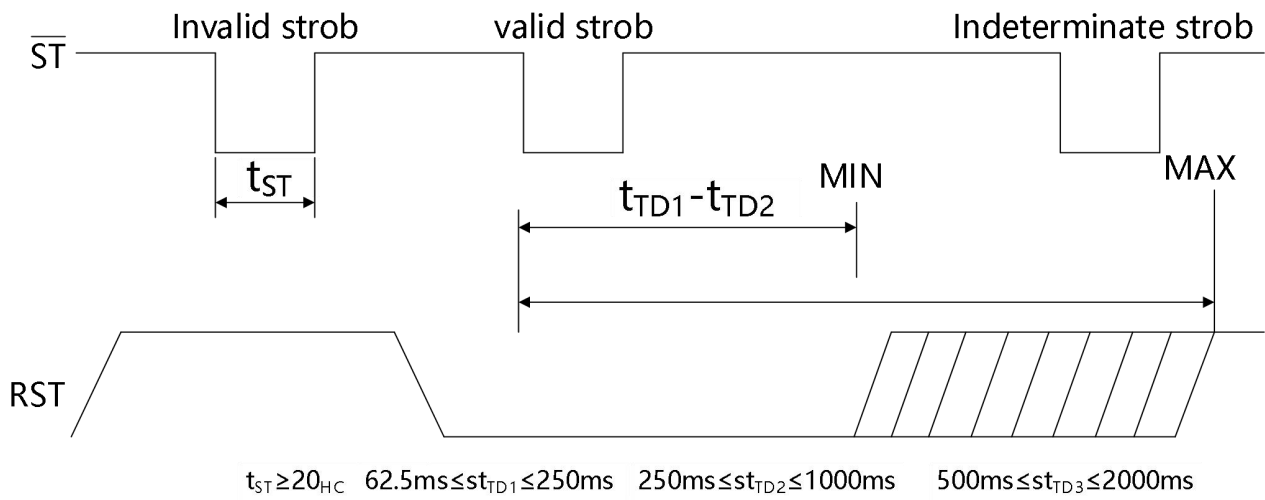


图 3 触发输入时序图

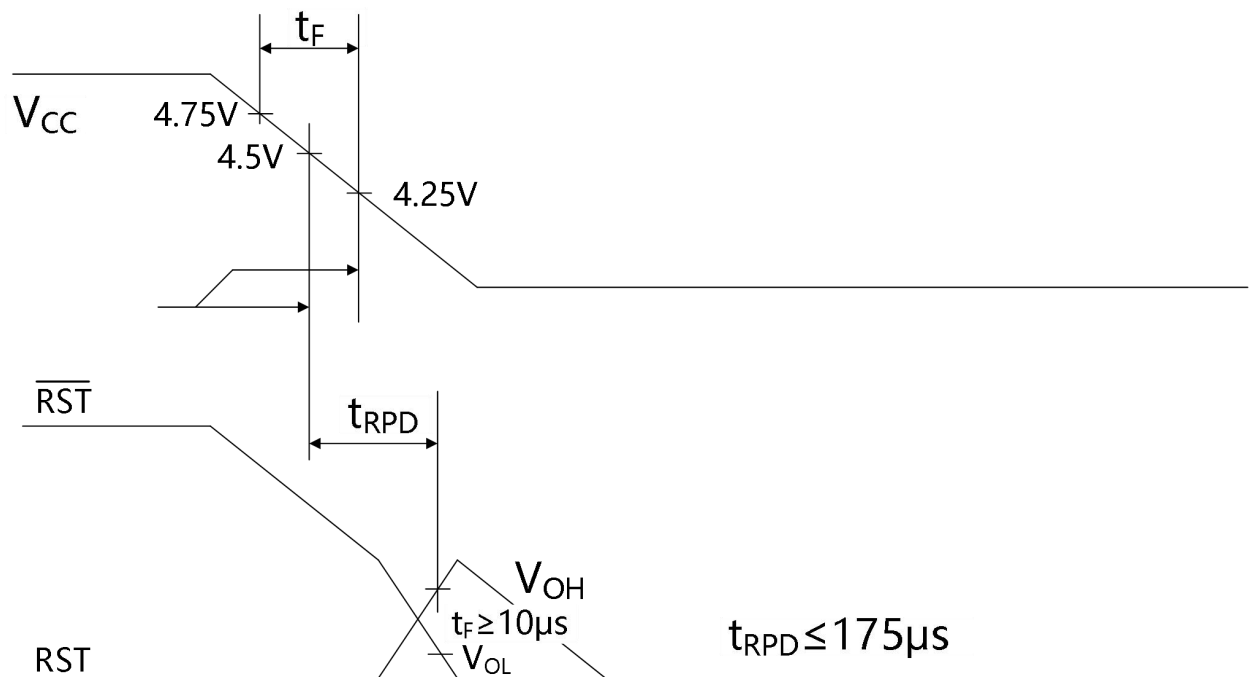


图 4 时序图:  $V_{CCTP}$  电源故障/断电

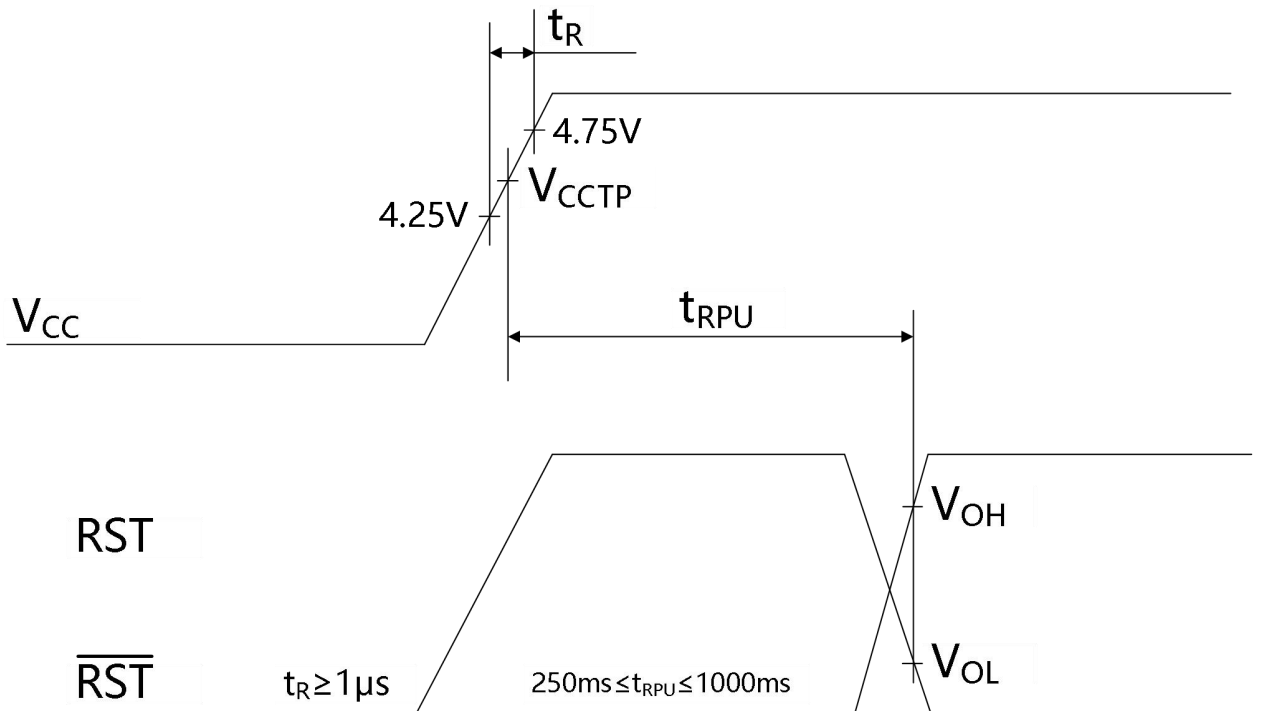


图 5 时序图：电源启动、通电状态

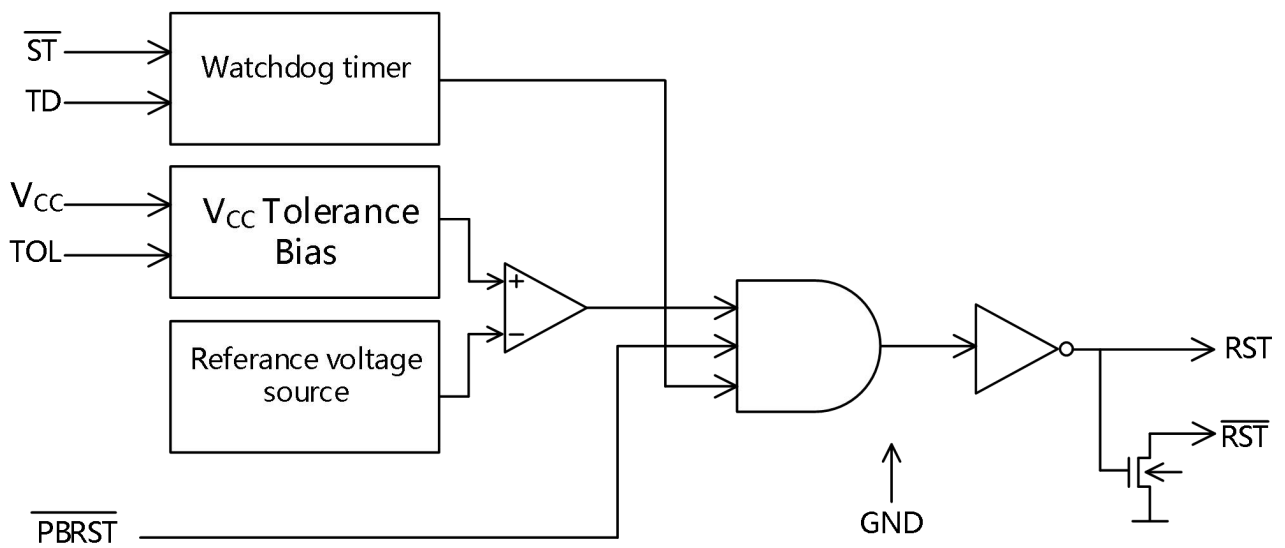


图 6 框图



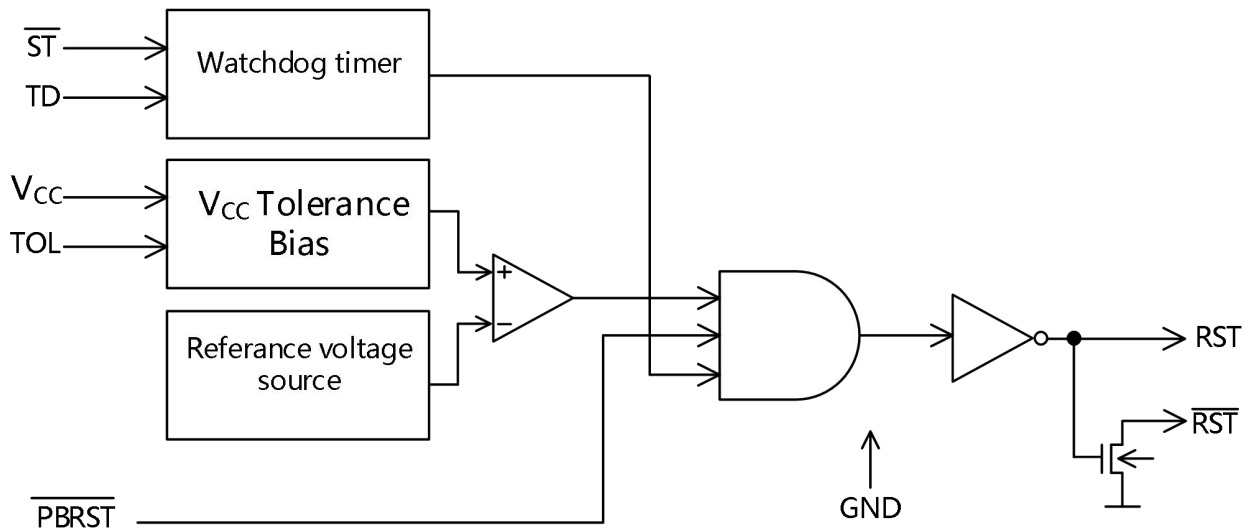
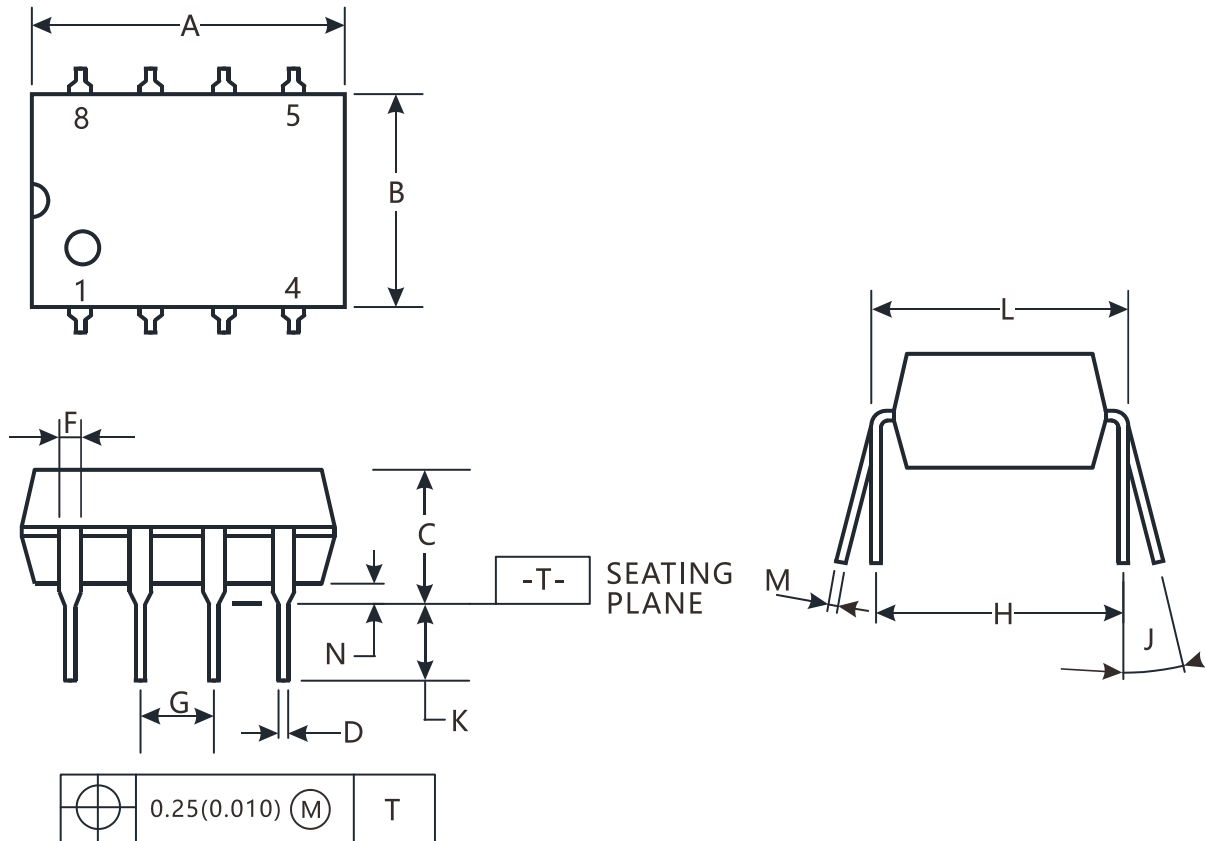


图 7 应用电路：看门狗定时器

## 封装结构及尺寸

### DIP-8

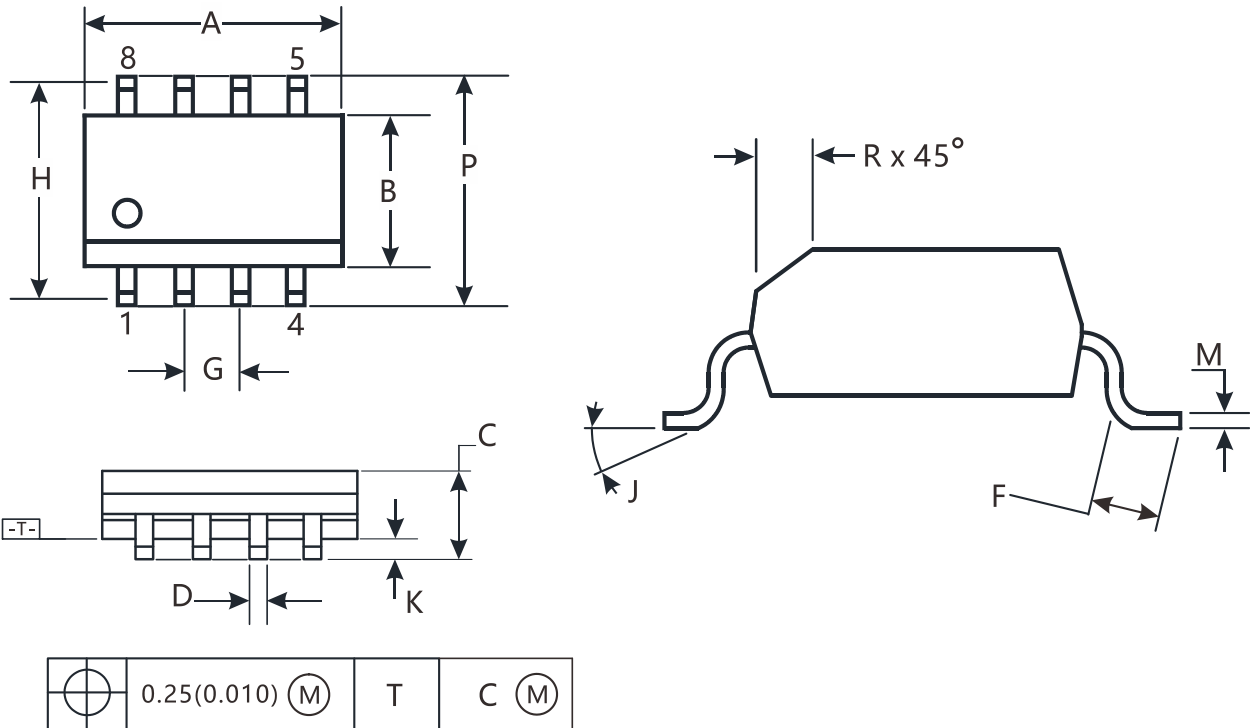


**提示:**

“A”，“B” 尺寸不包括溢料模具或不规则凸起，每一侧最大溢料模具或不规则凸起为 0.25mm(0.010)

符号	尺寸 (mm)		符号	尺寸 (mm)	
	最小值	最大值		最小值	最大值
A	8.51	10.16	H	7.62	
B	4.10	7.11	J	0°	10°
C		5.33	K	2.92	3.81
D	0.36	0.56	L	7.62	8.26
F	1.14	1.78	M	0.20	0.36
G	2.54		N	0.38	

## SOP-8



### 提示

1. A", "B" 尺寸不包括溢料模具或不规则凸起。
2. 对于 A 每一侧最大溢料模具或不规则凸起为 0.15mm(0.006), 对于 B 每一侧为 0.25mm(0.010)

符号	尺寸 (mm)		符号	尺寸 (mm)	
	最小值	最大值		最小值	最大值
A	4.80	5.00	H	5.72	
B	3.80	4.00	J	0°	B
C	1.35	1.75	K	0.10	C
D	0.33	0.51	M	0.1	D
F	0.40	1.27	P	5.80	F
G	1.27		R	0.25	0.50

## 包装/订购信息

产品型号	温度范围	产品封装	丝印	包装数量
CBM1232AS8	-40°C~85°C	SOP-8	CBM1232A	编带和卷盘,每卷 2500
CBM1232AS8-RL	-40°C~85°C	SOP-8	CBM1232A	编带和卷盘,每卷 3000
CBM1232AS8-REEL	-40°C~85°C	SOP-8	CBM1232A	编带和卷盘,每卷 4000
CBM1232ADP8	-40°C~85°C	DIP-8	CBM1232AD	管装, 50