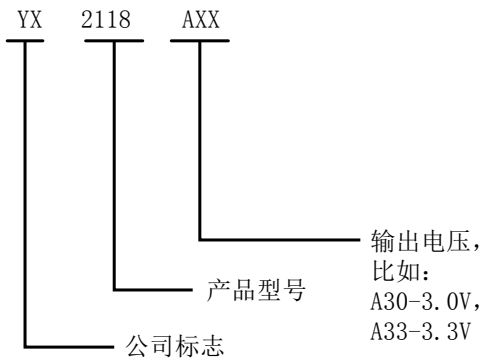


## PFM同步DC-DC升压转换器

### 1. 特性

- ❖ 低功耗: 12uA
- ❖ 高效率: 95%
- ❖ 输入电压范围: 0.9~5V
- ❖ 输出电压范围: 2.0V~5.0V
- ❖ 输出电压高精度: ±2%
- ❖ 低纹波低噪声
- ❖ 最大工作频率: 350KHz (典型值)
- ❖ 封装类型: SOT23-3L、SOT23-5、SOT23、SOT89-3、TO92

### 选型指南



### 2. 描述

YX2118是一款采用CMOS工艺制造的低静态电流的PFM开关型DC-DC升压转换器。该芯片通过特有的电路结构极大的改善了开关电路固有的噪声问题,减小了其周围电路的干扰。输出电压为2.0~5.0V,振荡频率为350KHz(典型值)。

YX2118是内置开关晶体管,其外围仅需要两个元件:电感和电容。带使能端的YX2118具有关断功能,可使芯片损耗达到最小。

该款芯片适用于低噪声、较大电流的电池供电设备。

### 应用范围

- ❖ 用于电池供电设备的电源
- ❖ 无线鼠标、无线键盘、照相机、摄像机、VCR、PD手持电话、电动玩具等便携式设备的电源
- ❖ 要求提供电压比电池所能提供电压高的设备的电源部分

### 典型应用

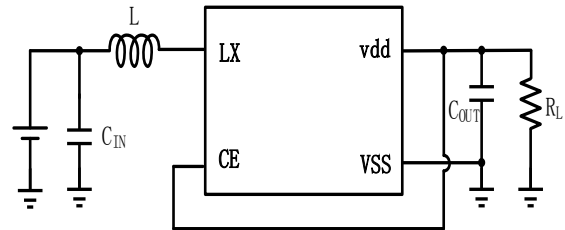
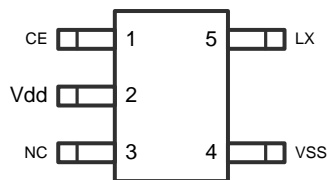


图 1. 典型应用电路

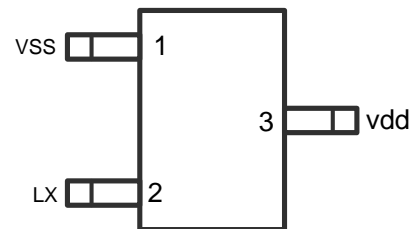
## 5. 订购信息

器件型号	订购号	封装描述	存储温度	封装标记	包装选择	备注
YX2118	YX2118S023RAXX	SOT-23	-40°C to +125°C		Tape & Reel	
YX2118	YX2118ST25RAXX	SOT23-5				
YX2118	YX2118T893RAXX	SOT89-3				

## 6. 引脚信息



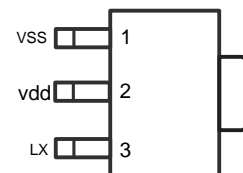
SOT23-5



SOT23-3



TO92



SOT89-3

表 1. 引脚描述

SOT23-5	名称	引脚功能描述
1	CE	使能脚
2	Vdd	升压输出脚
3	NC	悬空脚
4	VSS	地
5	LX	开关引脚

引脚			名称	引脚功能描述
SOT23-3	SOT89-3	T0-92		
1	1	1	VSS	地
3	2	2	Vdd	升压输出脚
2	3	3	LX	开关引脚

## 7. 绝对最大额定范围

描述	范围	单位	
工作电压	-0.3 ~ 6.5	V	
LX引脚电流	1000mA	V	
存储温度范围	-40 ~ +125	° C	
工作温度	-40 ~ +85	° C	
ESD	2000	V	
允许最大功耗	SOT23	300	mW
	SOT89	500	mW
	T092	500	mW

## 8. 推荐工作条件

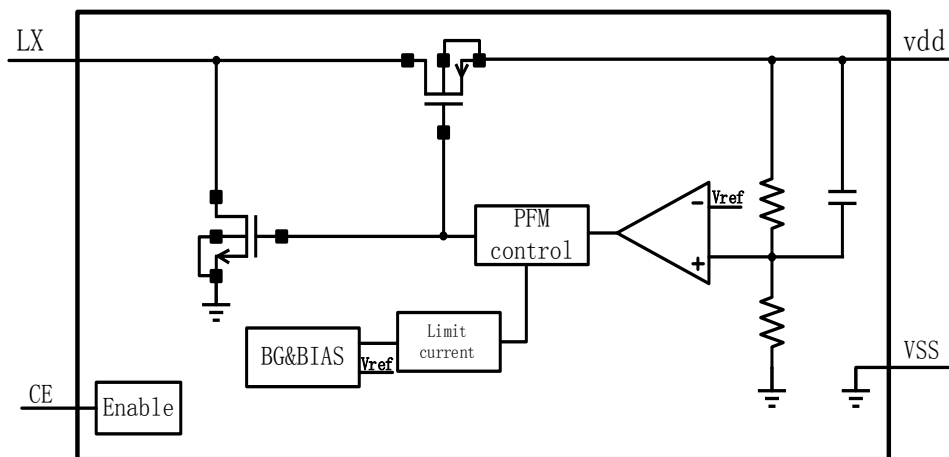
描述	范围	单位
工作结温	-40 ~ 150	°C
工作环境温度	-40 ~ 85	°C
电源电压	V <sub>ss</sub> -0.3 ~ V <sub>ss</sub> +6	V
开关电流	0.6	A

## 9. 电特性

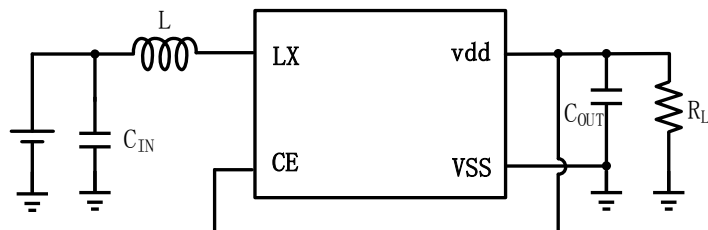
$V_{IN} = V_{OUT} * 0.6$ ,  $C_{IN} = 10\mu F$ ,  $C_{OUT} = 100\mu F$ ,  $T_A = 25^\circ C$ , 除非特别说明

参数	符号	测试条件	最小值	典型值	最大值	单位
输出电压	Vdd		$V_{dd} * 0.98$	Vout	$V_{dd} * 1.02$	V
输入电压	Vin		0.9		5	V
启动电压	$V_{start}$	$I_{LOAD} = 1mA$ , $V_{IN}: 0 \rightarrow 2V$		0.8	0.9	V
保持电压	$V_{hold}$	$I_{LOAD} = 1mA$ , $V_{IN}: 2V \rightarrow 0$	0.5			V
静态电流	$I_{IN}$	空载		12	15	$\mu A$
限流	$I_{limit}$		800	1000	1200	mA
振荡频率	Fosc			350		kHz
效率	$\eta$			90	95	%

## 10. 功能框图

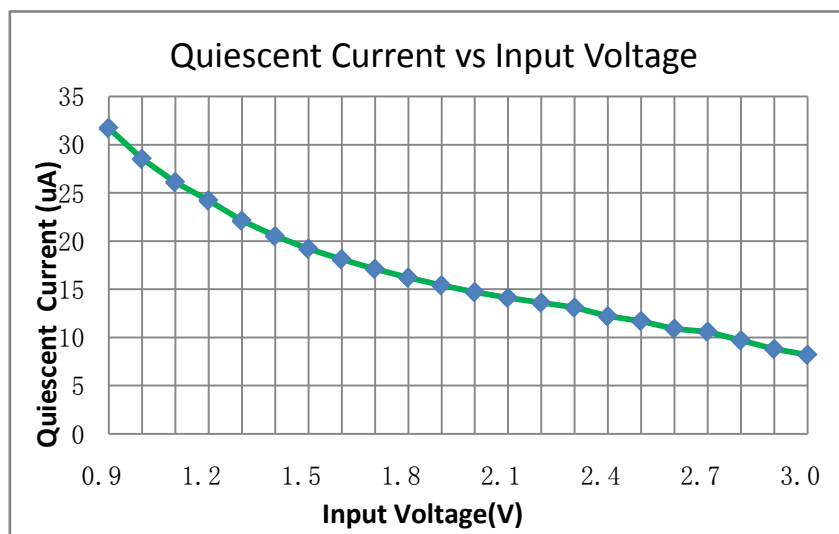
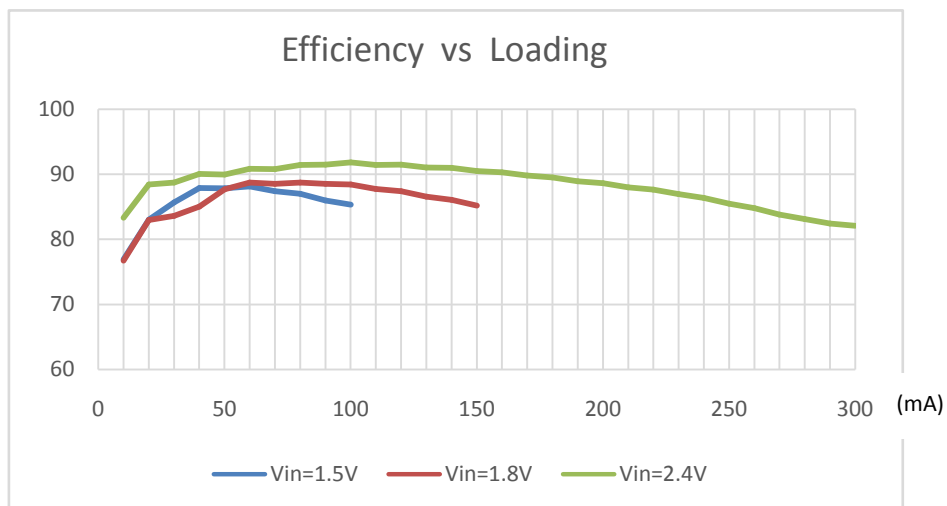
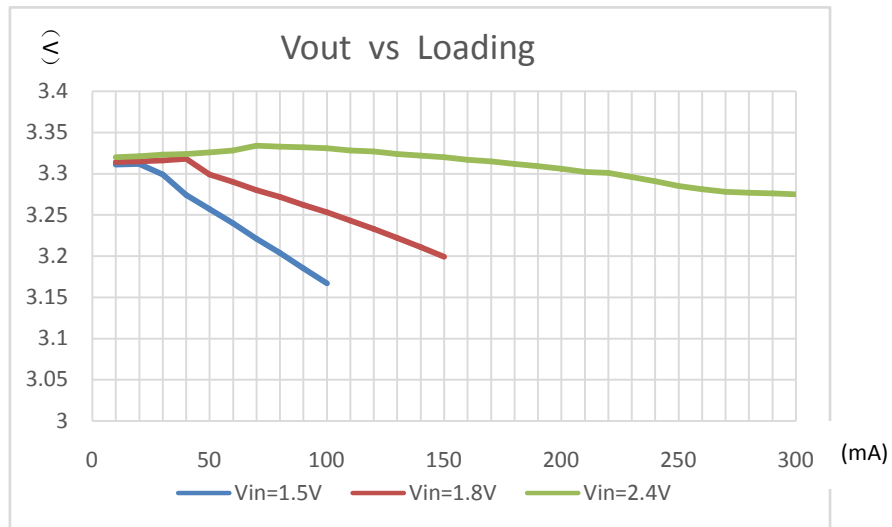


## 11. 测试电路



## 12. 典型特性曲线

(T=25°C, 除非特别说明)



## 13. 功能描述

YX2118是一款PFM开关型DC-DC升压转换器。

### 13.1 输入与输出

LX端通过电感连接到输入电源电压上，其连接于功率MOSFET的源端。输出Vdd既可以外接负载，同时也提供了内部芯片的供电。

### 13.2 使能

使能逻辑控制输出以及内部工作模块，一旦使能端关断，芯片可立即停止工作。同时也可以封装时与输出封装在一起，这样可以适用于不同的工作需求。

### 13.3 PCB布局

外围元器件应尽可能离芯片更近，尤其输出端Vdd到地的电容尽可能近，防止输出电压随着开关电流的变化而变化。在选择输出电容时，输出电容越大，纹波越小，相应的响应也会变慢，因此输出电容建议使用22~100uF。电感需选用内阻更小的，电容则选用低ESR的，从而可以使效率更高。

### 13.4 功耗考虑

芯片结温依赖于环境温度、PCB布局、负载和封装类型等多种因素。功耗与芯片结温可根据以下公式计算：

$$P_D = R_{DS(ON)} \times I_{OUT}^2$$

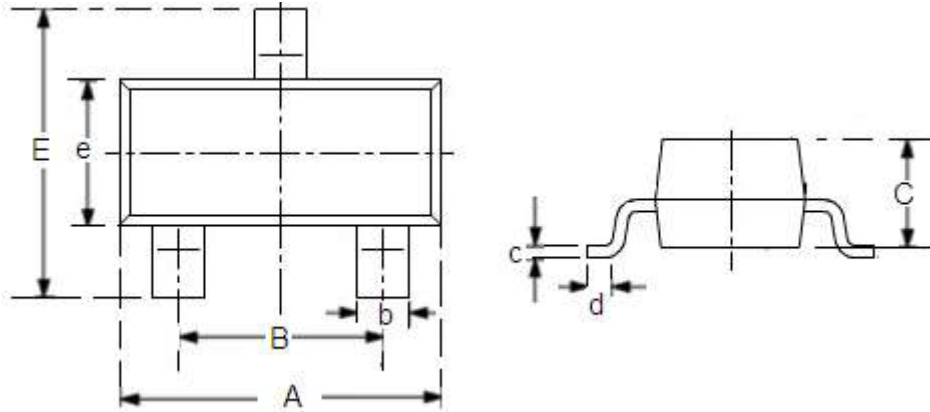
根据 $P_D$ 结温可由以下公式求得：

$$T_J = P_D \times \theta_{JA} + T_A$$

其中： $T_J$  是芯片结温； $T_A$  是环境温度； $\theta_{JA}$  是封装热阻

## 14. 封装描述

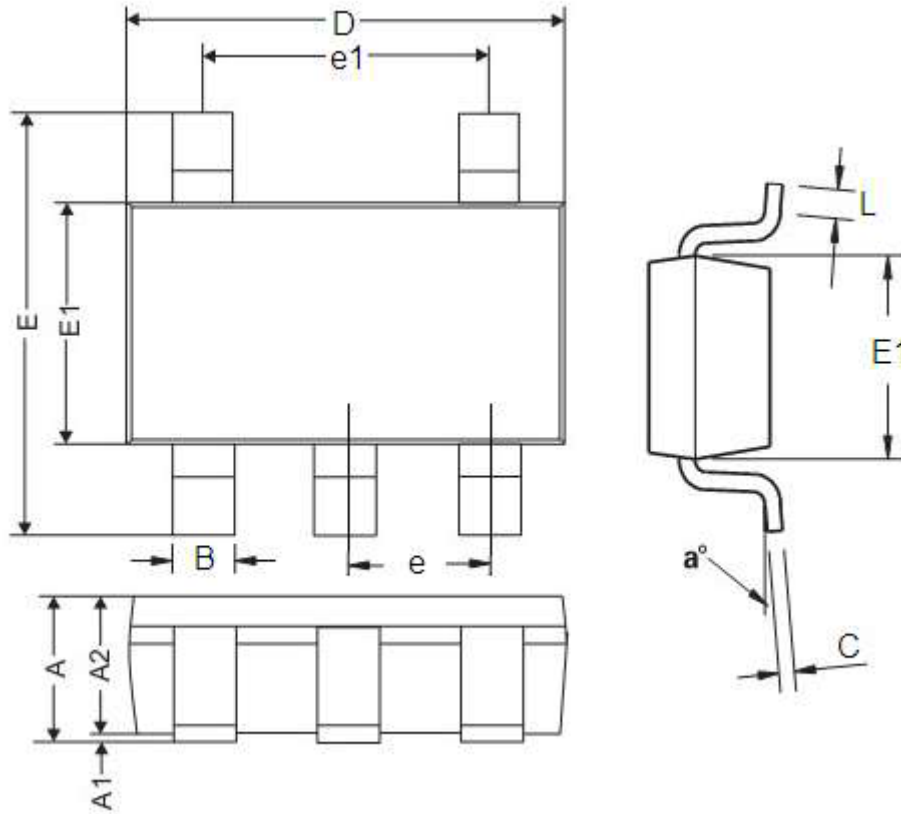
SOT23-3L



DIM	Millimeters		Inches	
	Min	Max	Min	Max
A	2.7	3.1	0.1063	0.122
B	1.7	2.1	0.0669	0.0827
b	0.35	0.5	0.0138	0.0197
C	1.0	1.2	0.0394	0.0472
c	0.1	0.25	0.0039	0.0098
d	0.2	-	0.0079	-
E	2.6	3.0	0.1023	0.1181
e	1.5	1.8	0.059	0.0708



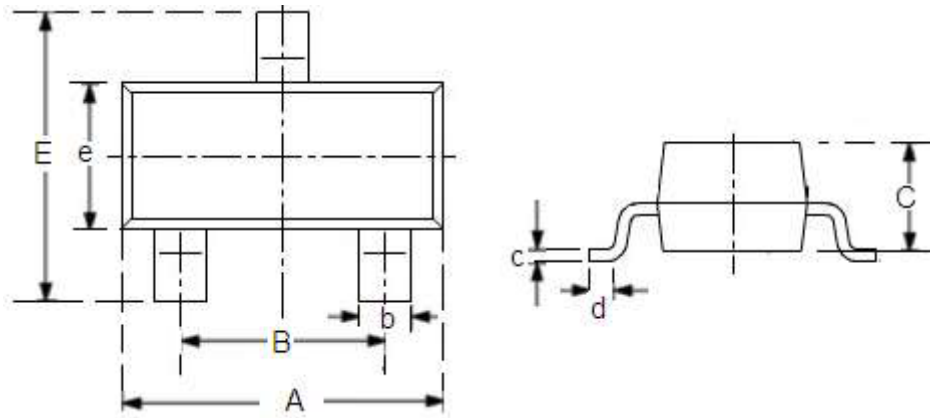
SOT23-5



DIM	Millimeters		Inches	
	Min	Max	Min	Max
A	0.9	1.45	0.0354	0.0570
A1	0	0.15	0	0.0059
A2	0.9	1.3	0.0354	0.0511
B	0.2	0.5	0.0078	0.0196
C	0.09	0.26	0.0035	0.0102
D	2.7	3.10	0.1062	0.1220
E	2.2	3.2	0.0866	0.1181
E1	1.30	1.80	0.0511	0.0708
e	0.95REF		0.0374REF	
e1	1.90REF		0.0748REF	
L	0.10	0.60	0.0039	0.0236
a°	0°	30°	0°	30°

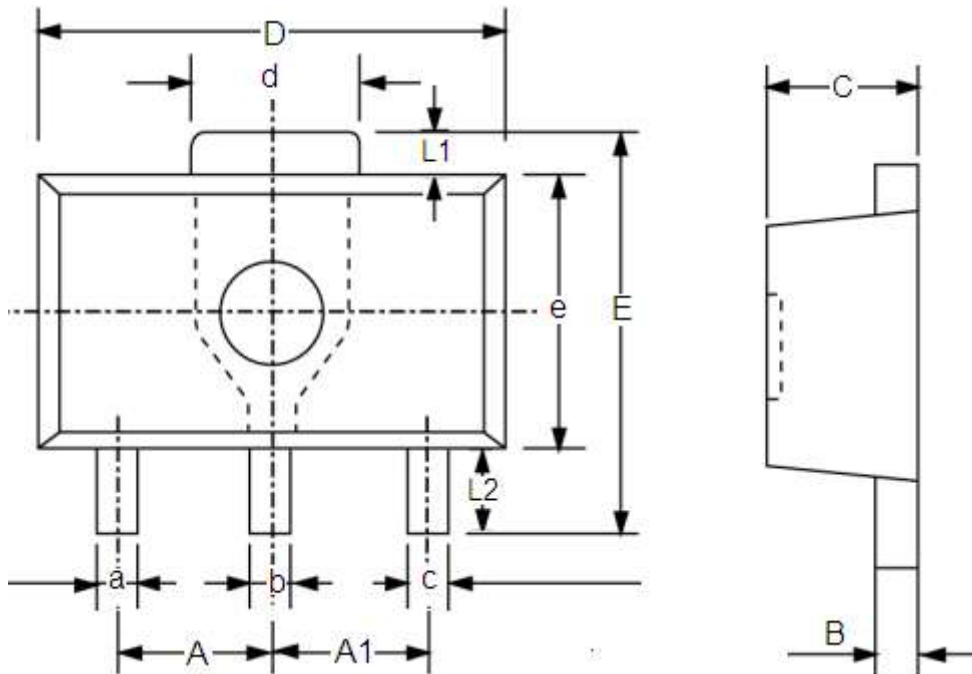


## SOT23



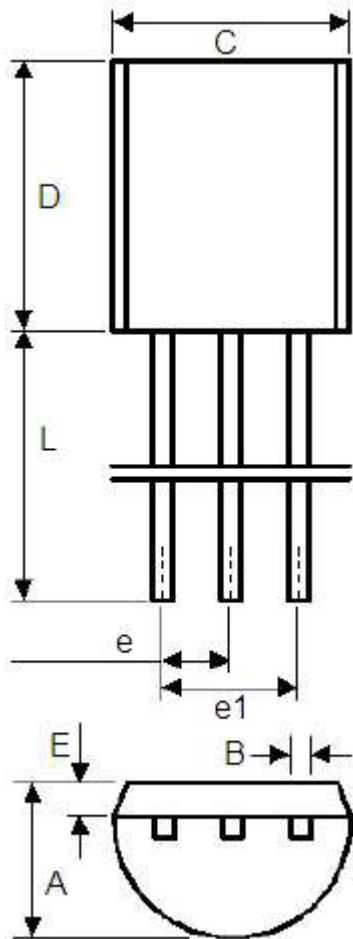
DIM	Millimeters		Inches	
	Min	Max	Min	Max
A	2.7	3.1	0.1063	0.122
B	1.7	2.1	0.0669	0.0827
b	0.35	0.5	0.0138	0.0197
C	1.0	1.2	0.0394	0.0472
c	0.1	0.25	0.0039	0.0098
d	0.2	-	0.0079	-
E	2.1	2.64	0.0827	0.1039
e	1.2	1.4	0.0472	0.0551

SOT89-3



DIM	Millimeters		Inches	
	Min	Max	Min	Max
A	1.4	1.6	0.0551	0.0630
A1	1.4	1.6	0.0551	0.0630
a	0.36	0.48	0.0142	0.0189
b	0.41	0.53	0.0161	0.0209
c	0.36	0.48	0.0142	0.0189
d	1.4	1.75	0.0551	0.0689
B	0.38	0.43	0.015	0.0169
C	1.4	1.6	0.0551	0.0630
D	4.4	4.6	0.1732	0.181
E	-	4.25	-	0.1673
e	2.4	2.6	0.0945	0.1023
L1	0.4	-	0.0157	-
L2	0.8	-	0.0315	-

T092



DIM	Millimeters		Inches	
	Min	Max	Min	Max
A	3.4	3.8	0.13386	0.1496
B	0.3	0.5	0.0118	0.0197
C	4.4	4.8	0.1732	0.189
D	4.4	4.8	0.1732	0.189
E	0.9	1.5	0.0354	0.059
e	1.17	1.37	0.046	0.0539
e1	2.39	2.69	0.094	0.1059
L	12	16	0.4724	0.6299