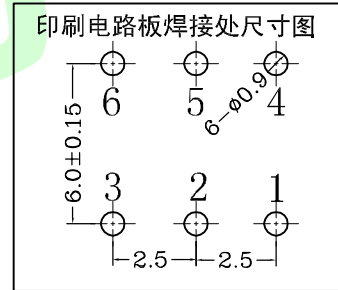
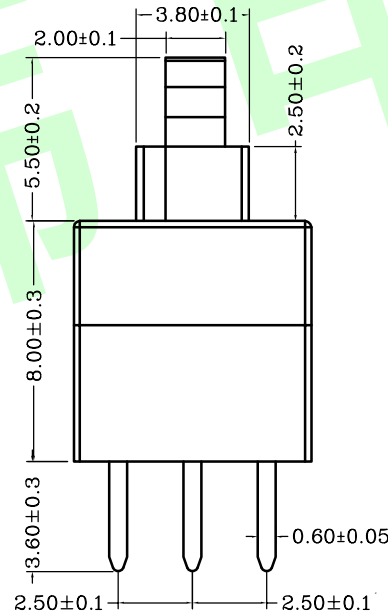
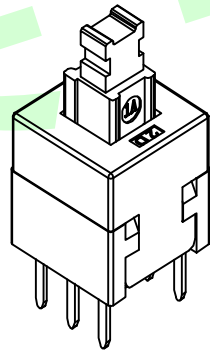
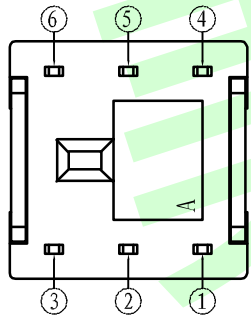
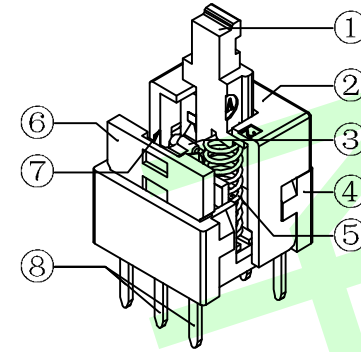


free push
电路图



印刷电路板焊接处尺寸图

技术参数

1. 额定电流: DC30V 0.1A
2. 接触阻抗: 100mΩ Max
3. 绝缘阻抗: 100MΩMin (DC500V)
4. 耐压: AC 500V (50-60Hz) 持续1分钟
5. 操作力: 180 ± 50gf
6. 寿命: 100,000次.
7. 行程: 2.4 ± 0.3 mm
8. 运行类型: 自锁/无锁

⑧	端子		6	黄铜	镀银
⑦	簧片		2	磷铜	复银
⑥	注塑端子		2	PA66	黑色
⑤	弹簧		1	钢丝	素材
④	底座		1	PBT	黑色
③	钩针		1	钢丝	素材
②	盖子		1	POM	白色
①	导芯		1	POM	蓝色
序号	产品型号	端子编号	数量	材料	备注

Dongguan Usakro Electronic Technology Co., Ltd.

			角度	±2°		design		date		name	UK-G0705-ZS
			30 - 20	±0.30		Review		date			
			20 - 10	±0.25		Approved		date		name	功能: 自锁/无锁
			L<=10	±0.20	Drawing number:						
modify	Review	Approved	Tolerance not specified	Proportion	1:1	unit	mm	gape number			A4