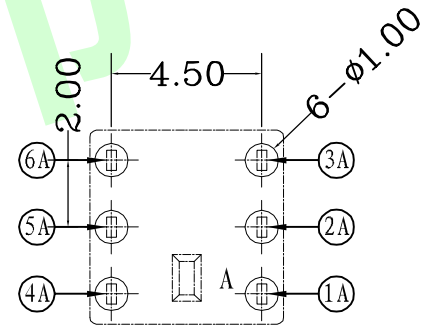


电路图



印刷电路板焊接处尺寸图

技术参数

1. 额定电流: DC30V 0.1A
2. 耐高压: 交流250伏(50-60赫兹)持续1分钟
3. 接触阻抗: 500毫欧max
4. 绝缘阻抗: 100兆欧min .500V DC.
5. 操作力: 180±50gf.
6. 全行程: 2.0mm±0.2mm.
7. LOCK行程1.8mm±0.3mm
8. 运行类型 : 自锁
9. 寿命: 10 .000次.( 触碰按压一次算一次)

⑦	端子		6	黄铜	镀银(Ag)
⑥	簧片		2	磷铜	复银(Ag)
⑤	弹簧		1	钢丝	素材
④	底座		1	尼龙	灰色
③	钩针		1	钢丝	素材
②	盖子		1	POM	黑色
①	导芯		1	POM	白色
序号	产品型号	端子编号	数量	材料	备注

Dongguan Usakro Electronic Technology Co., Ltd.

design	date	name	UK-G0701-ZS
Review	date	name	功能: 自锁
Approved	date	name	
Drawing number:			
modify	Review	Approved	Tolerance not specified
Proportion	1:1	unit	mm
			gape number
			A4