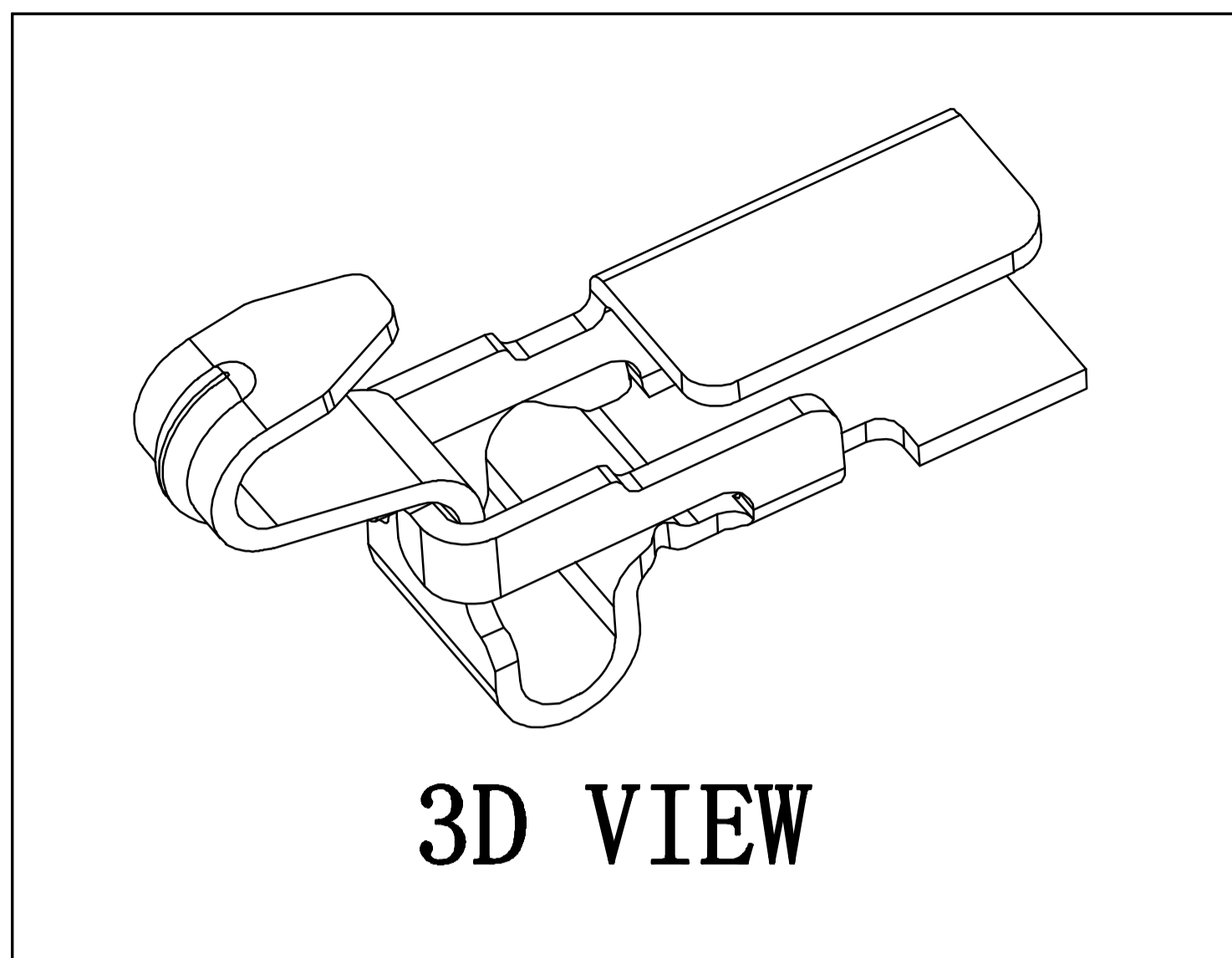
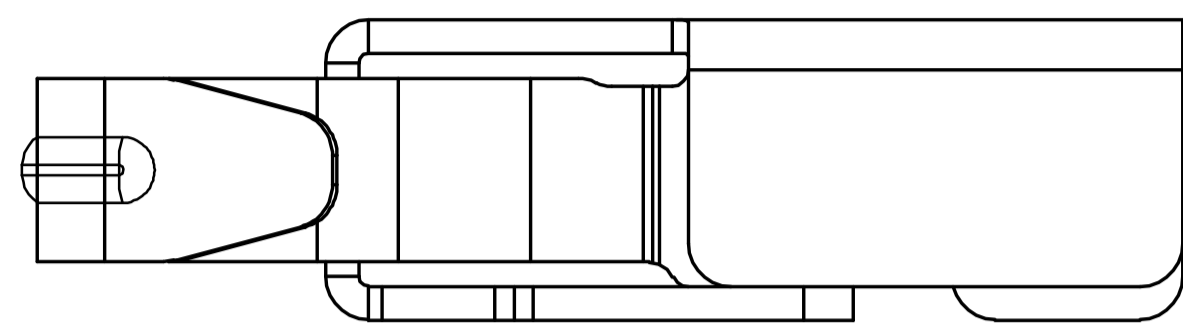


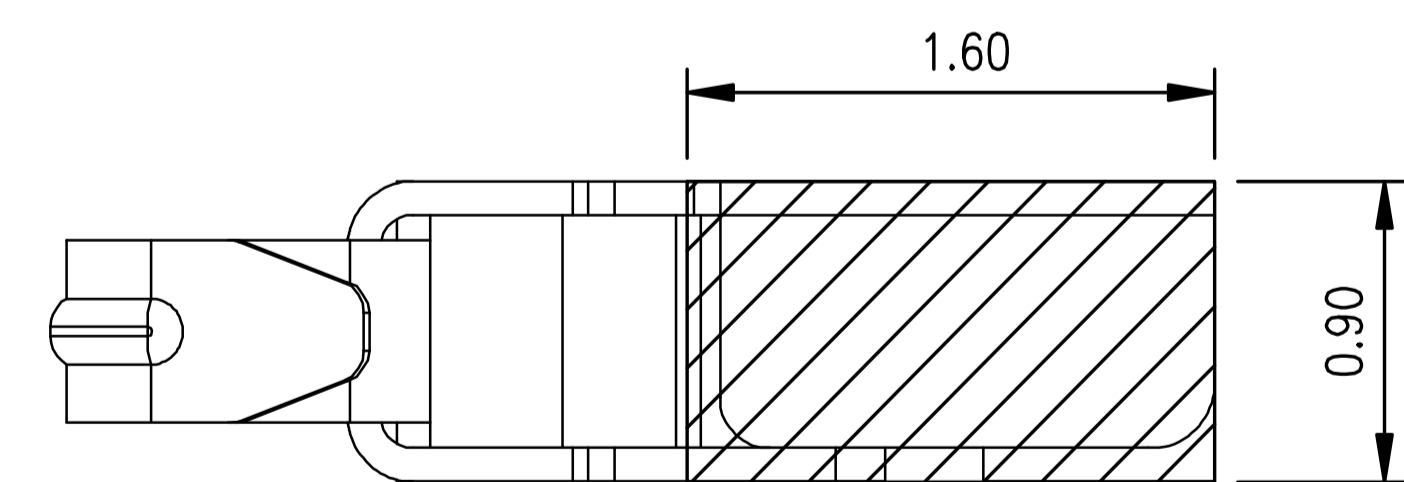
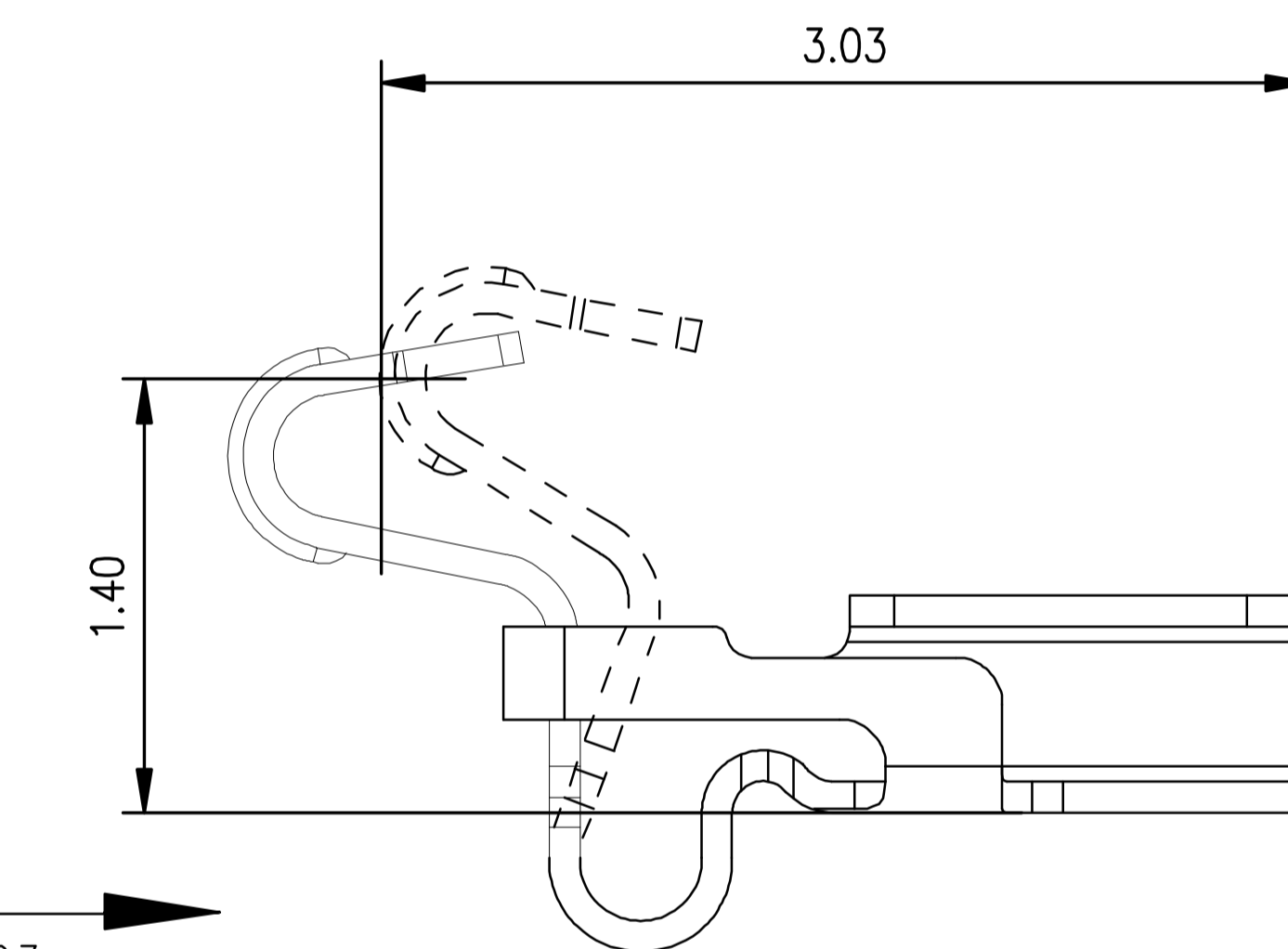
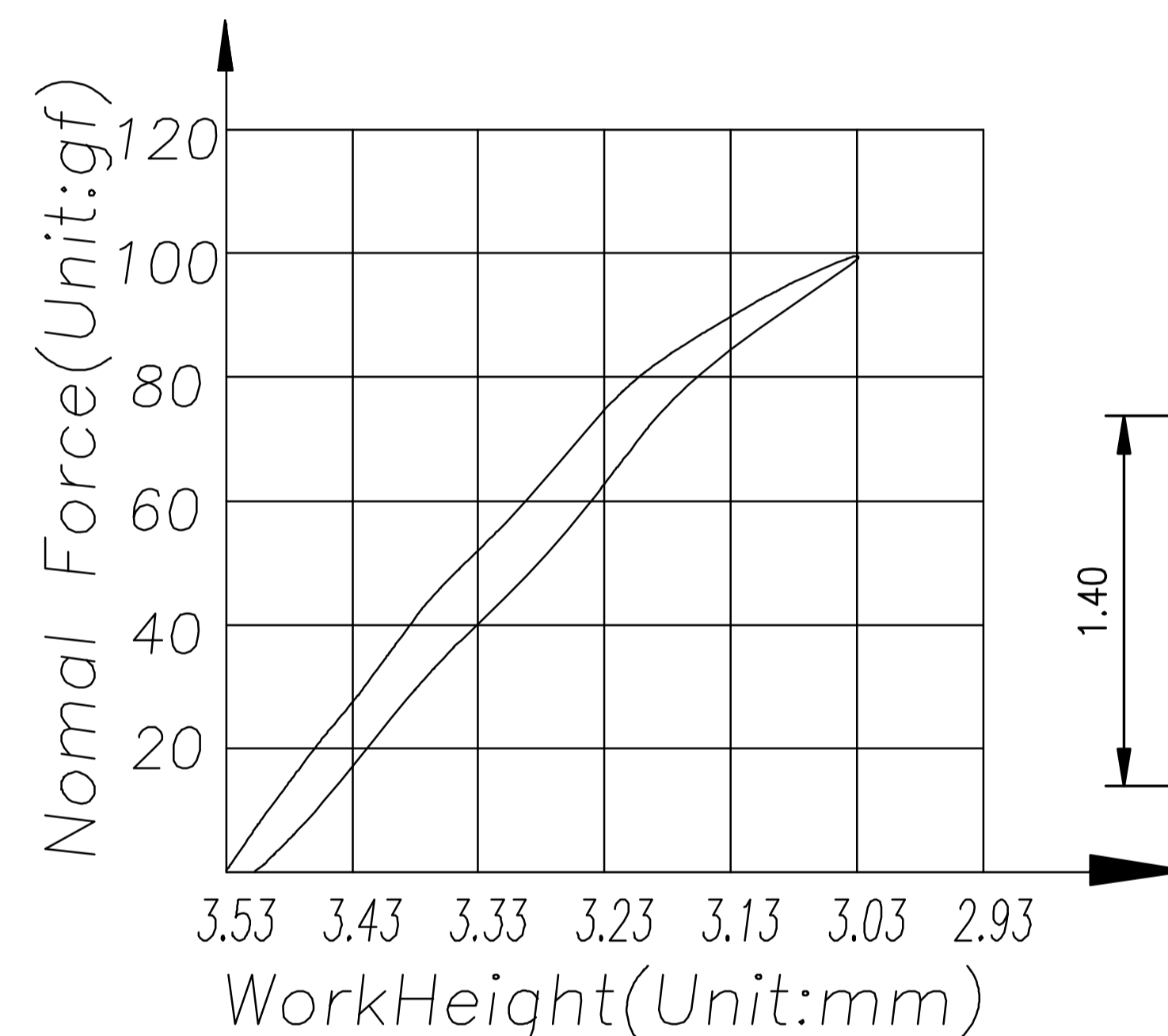
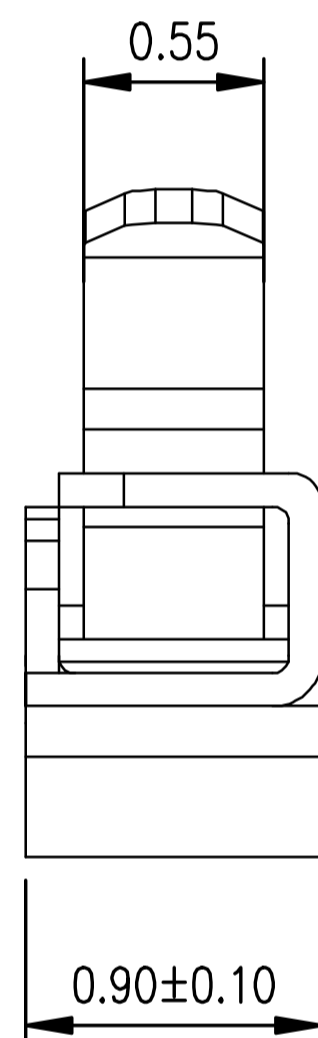
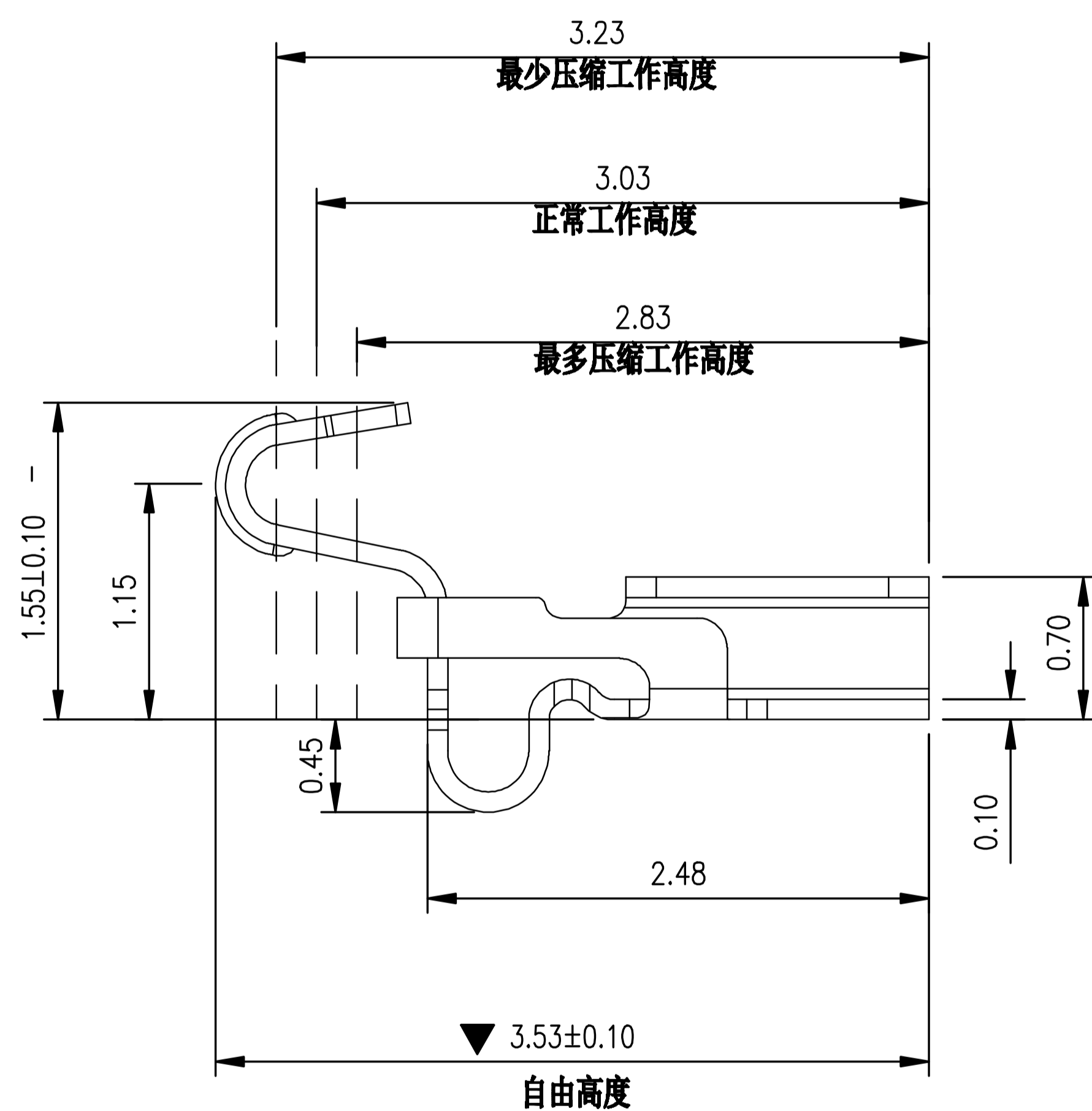
Kinghelm®



Rev.	ECN Number	Description	Date	Drawn	Checkd	Approved

技术要求:

1. 材质: 不锈钢SUS301, $T=0.10\pm0.005$;
2. 端子锡脚焊接面和接触面不可有毛边, 其他部位毛边最大0.03mm;
3. 扭曲: $45^\circ/1000\text{mm}$, 拱形 $5\text{mm}/1000\text{mm}$;
4. 标示有"▼"符号的为重点控制和检验尺寸;
5. 未标注之R MAX R0.13;
6. 电镀须满足48小时盐雾测试;
7. 寿命测试>2万次, 产品弹力要求在60gf~80gf之间
8. 镍底50~80u"min, 焊接区域镀金, 接触区域镀金1U"MIN



焊盘尺寸
尺寸公差 ±0.05

深圳市金航标电子有限公司
WWW.BDS666.COM
型号: KH-35309155-TP-CH
0755-83044319

GENERAL TOLERANCE

XX. ±0.50	X.° ±2.0°
X. ±0.35	
.X ±0.25	
.XX ±0.15	
	.X° ±1.0°
	.XX° ±0.5°

SCALE:

1:1

DRAWN

DATE

DWG. NO.

681-00XXA-1

TITLE

客户图

REV.

A

UNIT:

mm

CHECK

DATE

PARTS NO.(INTENDED USE)

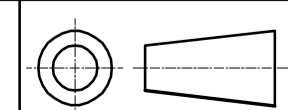
RF Antenna Spring, SMT,
L3.53*W0.9*H1.55mm

SHEET

1/1

SIZE:

A4



APPROVE

DATE

JXH0100A1