

## 产品简介

NH207照度系列传感器采用进口传感核心，ABS塑料外壳结构；具有安装方便、使用寿命长、测量精度高、稳定性好、低功耗、传输距离长、抗外界干扰能力强等特点。传感器采用密封防水封装，特别适合农业、养殖业、温室等高湿度环境下使用。



照度传感器RS485接口的传感器具有量程自动转换功能，如：  
照度在2000lx以内时，传感器自动转到0~2k量程；  
照度在2,000~20,000lx之间时，传感器自动转为0~20k量程；  
照度大于20,000lx时，传感器自动转为0~200k量程。

## 关于照度气温气湿

(光) 照度指物体被照亮的程度，用单位垂直面积所接受的光通量来表示，单位为勒克斯 (lux, lx)。1勒克斯等于1lm的光通量均匀分布于1m<sup>2</sup>面积上的光照度。

以下是各种环境下照度值：单位lx

黑夜：0.004-0.02

月夜：0.02-0.3

阴天室内：5-50

阴天室外：50-500

晴天室内：100-1000

夏季中午太阳光下的照度：1000, 000

阅读书刊时所需的照度：50-60

家用摄像机标准照度：1400

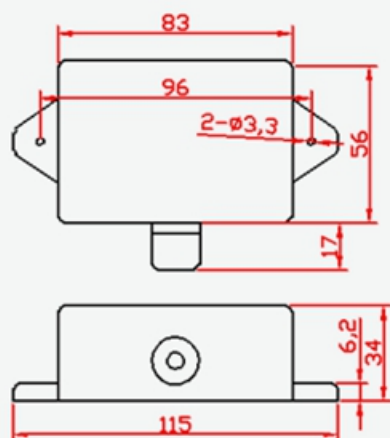


## 技术参数

传感器	C2692066 UBIBOTLUX
量程	0-200klx
精确度	±5%
分辨率	1
输出信号	RS485
输出值计算（注）	Modbus-RTU协议
功耗	≤30mW@5V
工作电压	DC4~24V

注：量程=量程最大值-量程最小值

## 外形尺寸



轻松连 光照传感器

工业级进口芯片 精确稳定性高

RS485通讯 可以配合GS1使用



⚠ 设备另购

