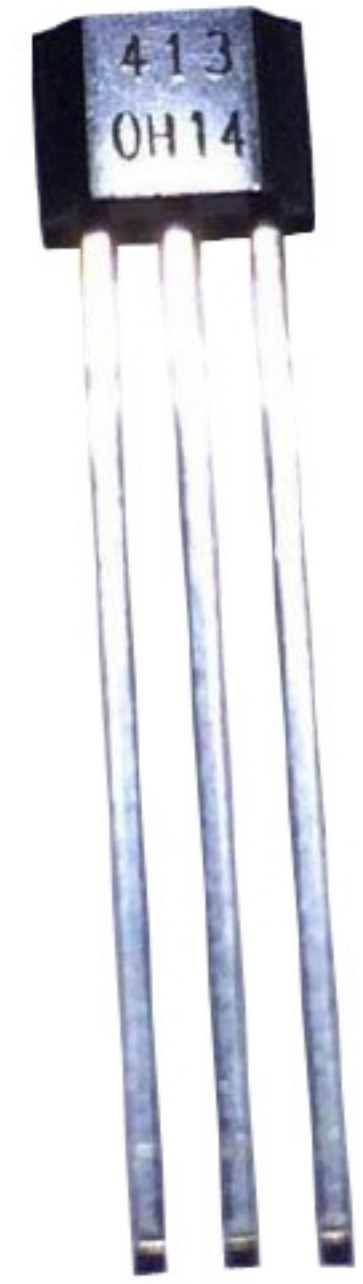


OH413 高温霍尔锁定开关电路



概述:

产品型号: OH413 工作温度: $-40\sim 150^{\circ}\text{C}$, 封装: TO-92S, 包装: 1000 只/袋

OH413 高温霍尔锁定开关电路采用典型的双极型硅平面工艺技术将霍尔元件与信号处理电路集中在硅芯片上, 由稳压器、霍尔电压发生器、差分放大器、史密特触发器和集电极开路的输出级组成。适用于各种机电一体化领域, 配合多极磁环或者交变磁场使用, 响应变化斜率陡峭的磁场, 双磁极激发, 对磁场极性进行锁存识别, 输出波形占空比不受外界温度以及交变磁场强度峰值大小影响, 具备更好的抗干扰能力。

产品特点:

- 电源电压范围宽 4-30V
- 响应频率高
- 正向输出耐压 60-70V
- 抗干扰能力强
- 占空比好

可实现功能:

- 无触点开关
- 位置检测
- 速度与方向检测和判断
- 流量检测
- 隔离检测

典型应用领域:

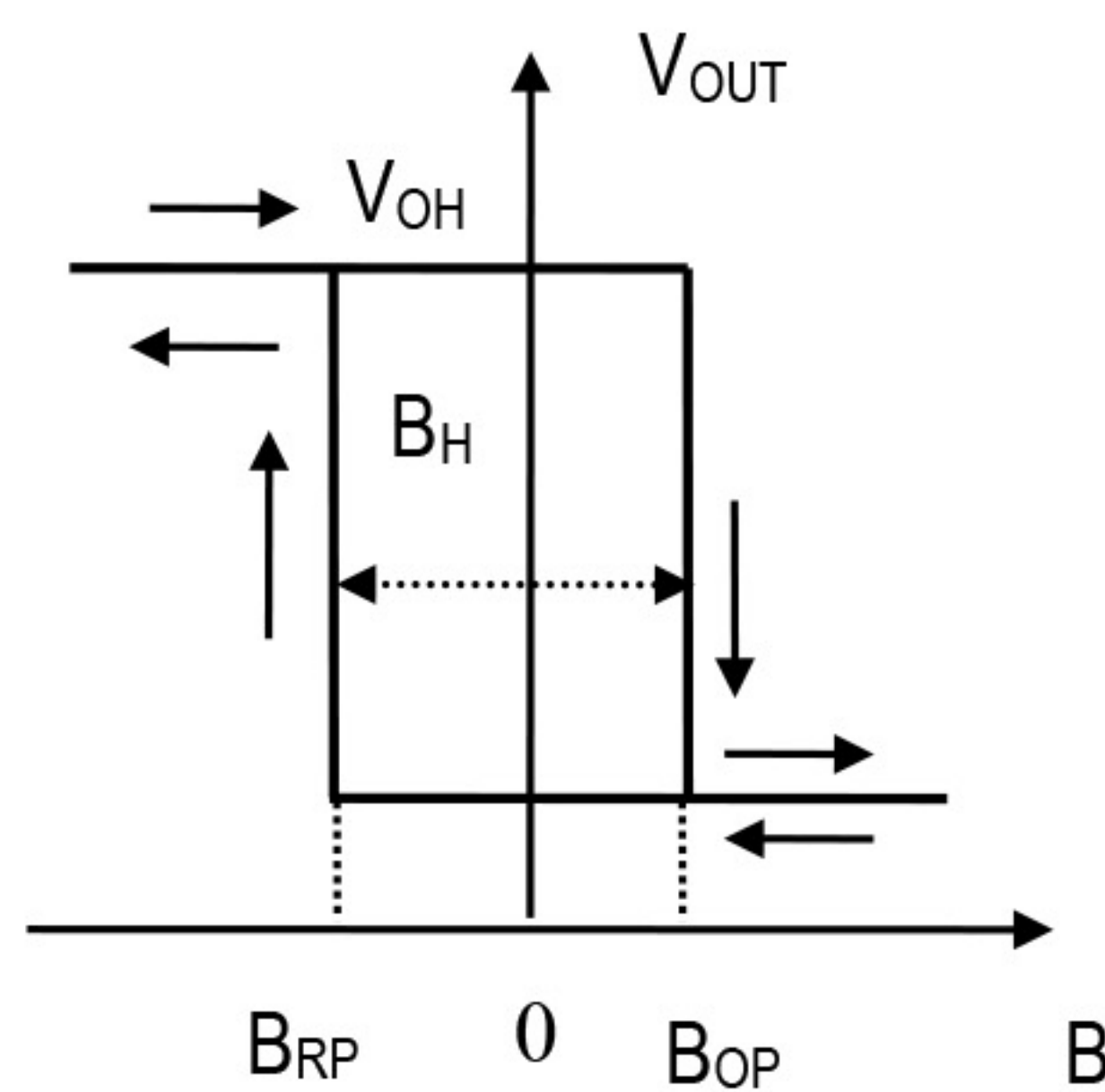
- 直流无刷电机内部换向
- 电机速度与方向检测
- 电动自行车电机、助力装置
- 速度传感器、计数器
- 流量传感器、流量计
- 汽车电子、点火器、里程表、转速传感器

极限参数: ($T_A=25^{\circ}\text{C}$)

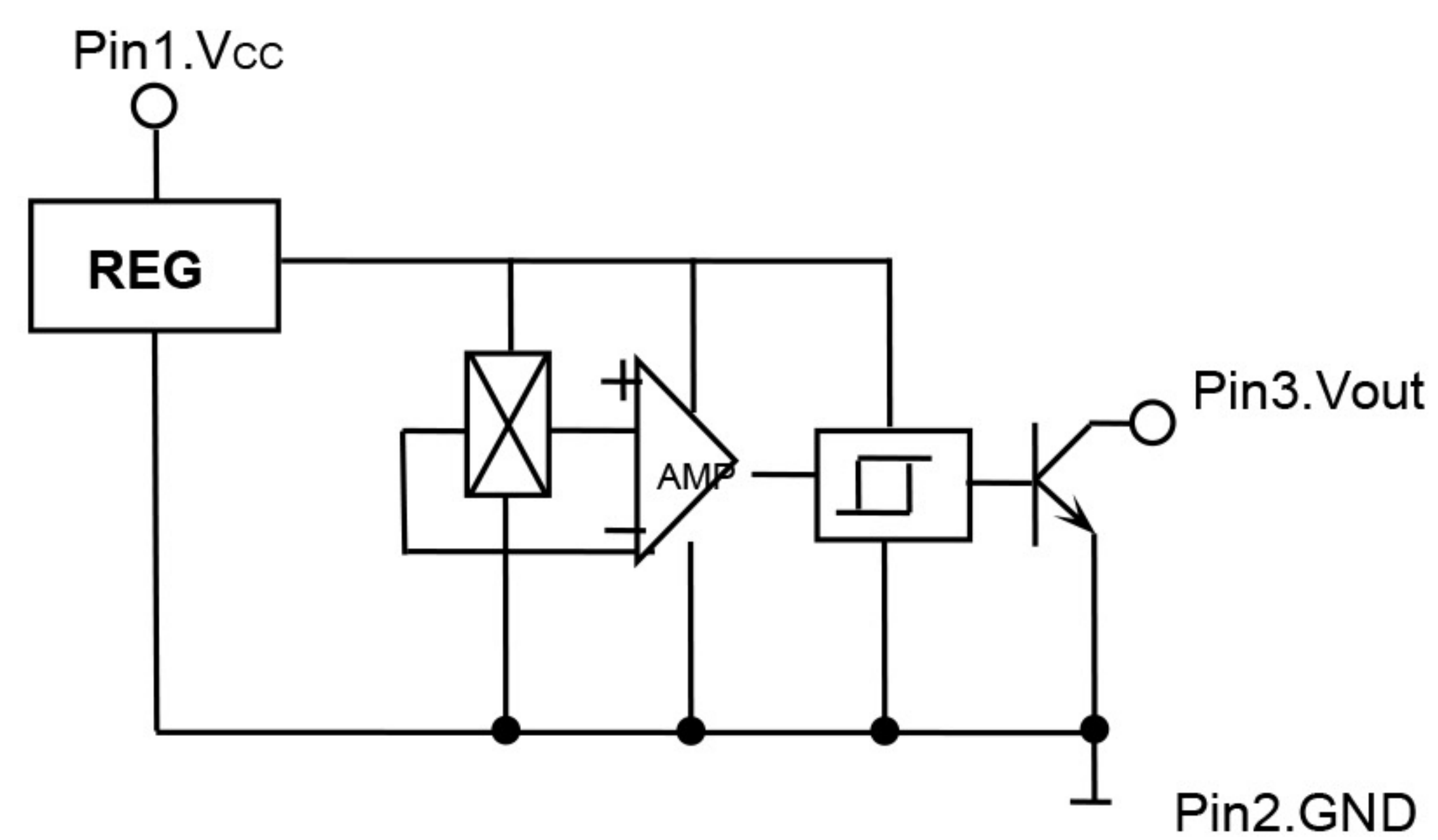
电源电压 V_{CC}3.8-30V
输出低电平电流 I_{OL}50mA

工作温度范围 T_A $-40\sim 150^{\circ}\text{C}$
贮存温度范围 T_s $-55\sim 150^{\circ}\text{C}$

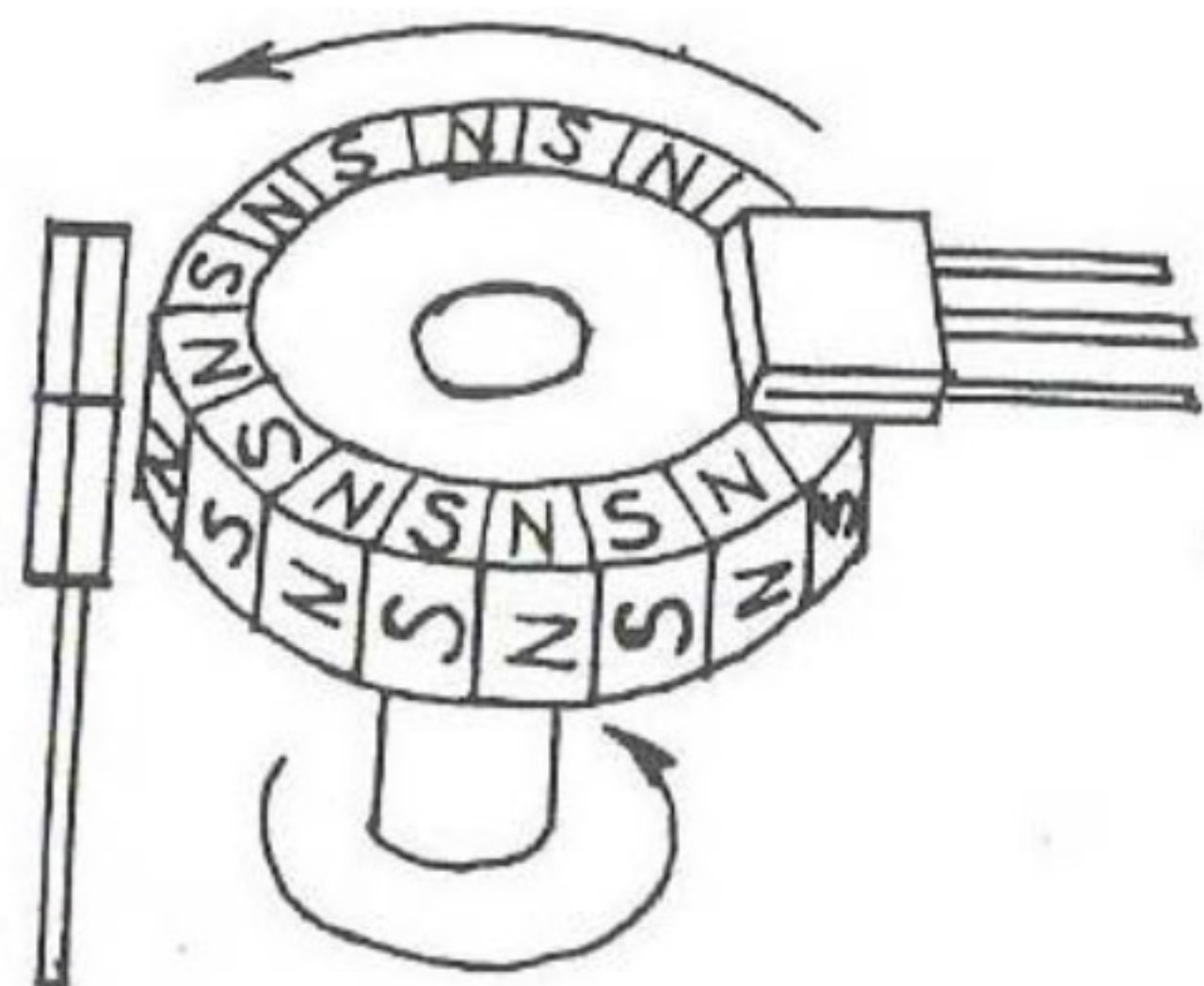
磁电转换特性图:



功能方框图:



典型工作方式:



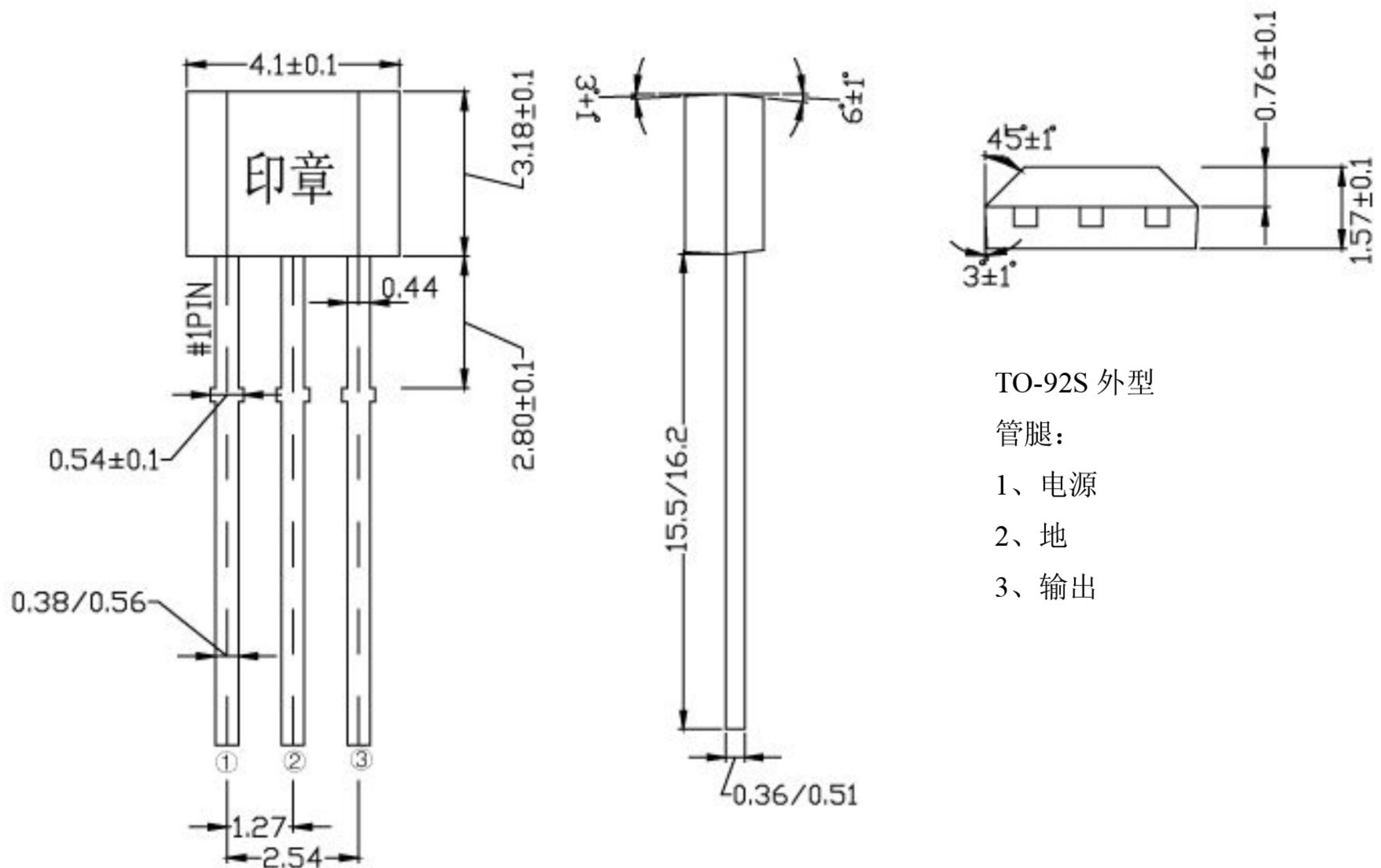
电特性: $T_A=25^{\circ}\text{C}$

参 数	符号	测试条件	量 值			单位
			最小	典型	最大	
电源电压	V_{CC}		4	-	30	V
输出低电平电压	V_{OL}	$V_{CC}=5\text{V}, R_L=1\text{K}\Omega, B \geq B_{OP}$	-	200	400	mV
输出漏电流	I_{OH}	$V_o=V_{CCmax}, B \leq B_{RP}$	-	0.1	10	μA
电源电流	I_{CC}	$V_o=V_{CCmax}, B \leq B_{RP}$	-	5	-	mA
输出上升时间	t_r	$V_{CC}=5\text{V}, R_L=1\text{K}\Omega, C_L=20\text{pF}$	-	0.05	-	μS
输出下降时间	t_f	$V_{CC}=5\text{V}, R_L=1\text{K}\Omega, C_L=20\text{pF}$	-	0.05	-	μS

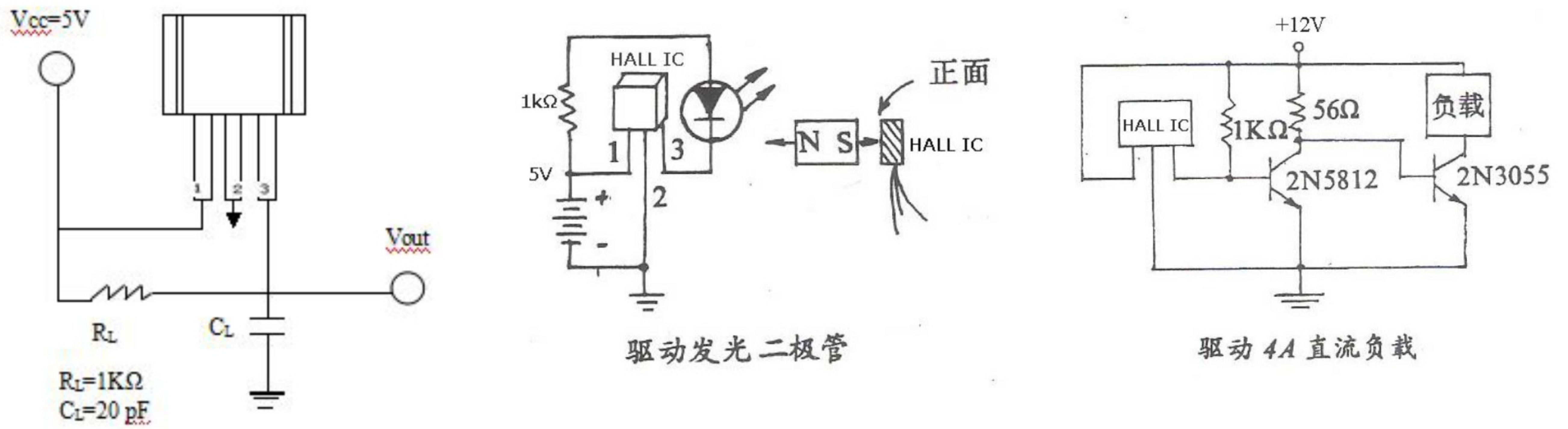
磁特性: ($V_{CC}=4\sim 30\text{V}$) $1\text{mT}=10\text{GS}$

参 数	符号	量 值			单 位
		最小	典型	最大	
工作点	B_{OP}	-	-	80	GS
释放点	B_{RP}	-80	-	-	GS
回 差	B_H	-	100	-	GS

外型尺寸图 (mm):

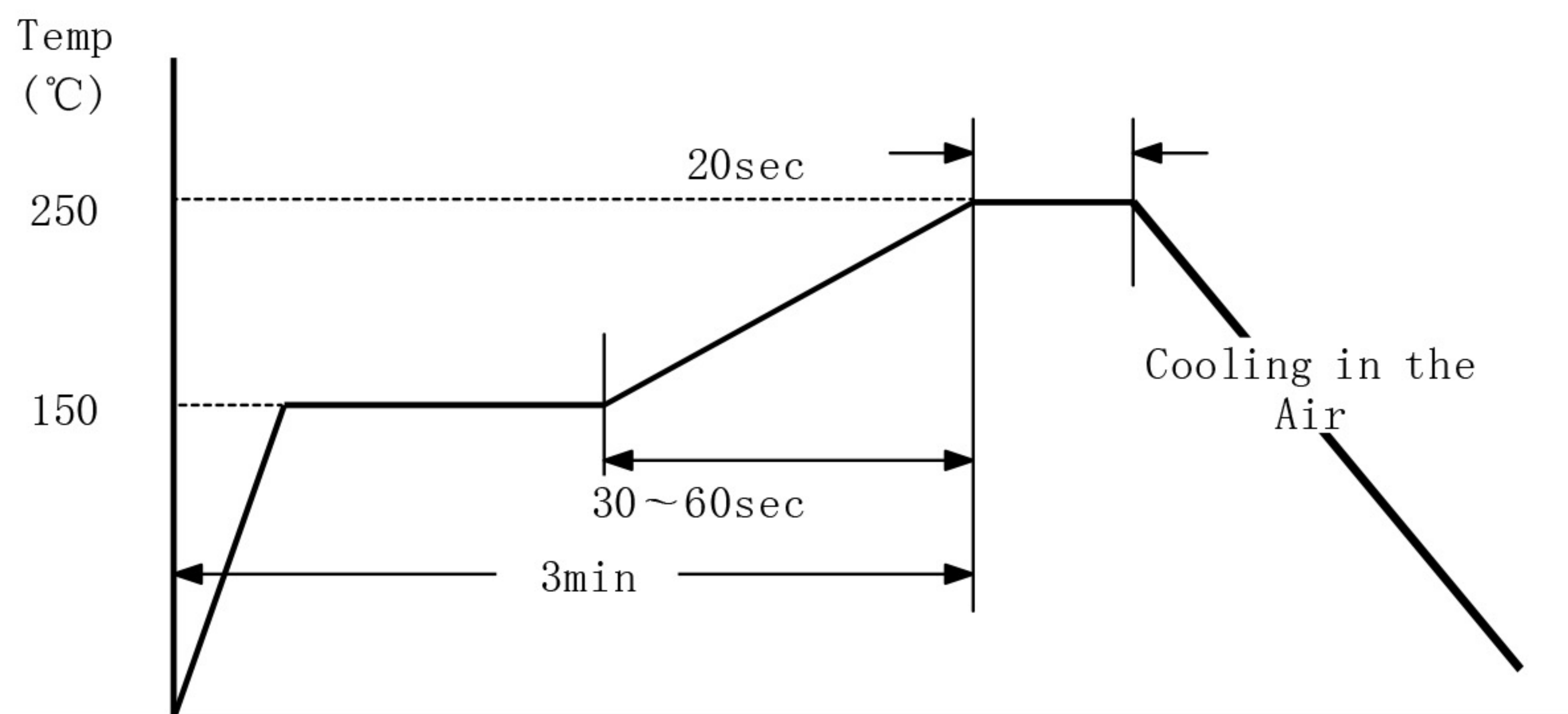


典型接线方式:



使用注意:

- 1、集电极开路输出（也叫 OC 输出）的电路，应在电源和输出端之间接上拉电阻 RL。如我司生产的 OH44E, OH137, OH44, OH37, OH34, OH513, OH543 等，采用 OC 输出的设计，方便客户在使用过程中根据具体的应用来设置电路的驱动能力。内置上拉电阻的电路如 OH921, OH9249 则可以通上电源后直接取输出信号。
- 2、在使用霍尔开关时，最好增加保护电路，比如选用大电容及稳压二极管，以吸收外电路及电源起伏的影响。尤其是在外界条件比较恶劣的直流无刷电机、汽车电子等应用领域，避免瞬间通过的大电流和高电压脉冲损伤霍尔。
- 3、应用中避免电路反接，我公司生产的霍尔开关电路，如 OH44E, OH137, OH44, OH37, OH34, OH513, OH543 等，内部有反向保护，一般来说，瞬间低电压反接不会电路造成伤害，避免人为长时间反接，烧坏电路。另外，对于 OH920, OH9249, OH9248, OH9213 等 CMOS 电路，在使用不能反接的同时，请注意防静电保护。
- 4、在使用安装中应尽量减少施加到器件外壳和引线上的机械应力。特别是器件引脚上根部 3mm 内是不可以施加任何机械应力（如弯曲整形等）。必要时，可以使用管腿护套等保护措施。为降低人工焊接成本，提高焊接效率，欧卓科技提供可批量上机焊接的封装形式，如 SOT89, SOT23, 另有部分直插产品可按照客户要求整形或者编带。
- 5、产品设计要充分考虑磁场衰减、温度、运动方式等因素的影响，留足余量。如温度升高，距离增加都可能会引起磁场的衰减。可以使用高斯计测量磁场的变化，确定垂直到达霍尔表面的磁场强度，以方便霍尔开关电路的正确选型。如有特殊要求，可以联系欧卓科技进行订制。
- 6、温度过高会损坏霍尔器件造成性能偏差或器件失效。因此，必须严格规范焊接温度和时间；手工焊接时焊接温度不得高于 260 度，焊接时间低于 3 秒。波峰焊或者回流焊请参照无铅器件焊接工艺，以下焊接曲线供参考。



Time Reflow Method

