



家用燃气模组

(型号: ZC05)

使用说明书

版本号: 1.2

实施日期: 2018-05-21

郑州炜盛电子科技有限公司

Zhengzhou Winsen Electronic Technology Co., Ltd

声明

本说明书版权属郑州炜盛电子科技有限公司（以下称本公司）所有，未经书面许可，本说明书任何部分不得复制、翻译、存储于数据库或检索系统内，也不可以电子、翻拍、录音等任何手段进行传播。

感谢您使用炜盛科技的系列产品。为使您更好地使用本公司产品，减少因使用不当造成的产品故障，使用前请务必仔细阅读本说明书并按照所建议的使用方法进行使用。如果您不依照本说明书使用或擅自去除、拆解、更换传感器内部组件，本公司不承担由此造成的任何损失。

您所购买产品的颜色、款式及尺寸以实物为准。

本公司秉承科技进步的理念，不断致力于产品改进和技术创新。因此，本公司保留任何产品改进而不预先通知的权力。使用本说明书时，请确认其属于有效版本。同时，本公司鼓励使用者根据其使用情况，探讨本产品更优化的使用方法。

请妥善保管本说明书，以便在您日后需要时能及时查阅并获得帮助。

郑州炜盛电子科技有限公司

ZC05 家用燃气模组

产品描述

ZC05家用燃气模组采用催化燃烧式传感器，具备数显家用燃气泄漏报警器的基本功能；提供UART输出的数字信号和状态指示、蜂鸣器、继电器、电磁阀输出的开关量信号，并且支持报警值的重新设定。可用于家用数显燃气泄漏报警器的整机开发。

产品特点

体积小，反应迅速，串口上传浓度信息。

主要应用

适用于家用燃气泄漏报警器整机开发。



技术指标

表 1

产品型号	ZC05
检测气体	天然气
传感器类型	催化系列
检测范围	1%-25% LEL
输出数据	UART 输出 (0 或 3V)
工作电压	DC (5±0.1) V
预热时间	3 分钟
响应时间	≤10 秒
恢复时间	≤30 秒
工作电流	(150±10) mA
分辨率	100ppm
预期寿命	2 年
使用环境	温度: -10 ~ 55 °C
	湿度: 20% ~ 90% RH
存储环境	温度: -20 ~ 60 °C
	湿度: 20% ~ 65% RH
存储温度	-10°C~55°C

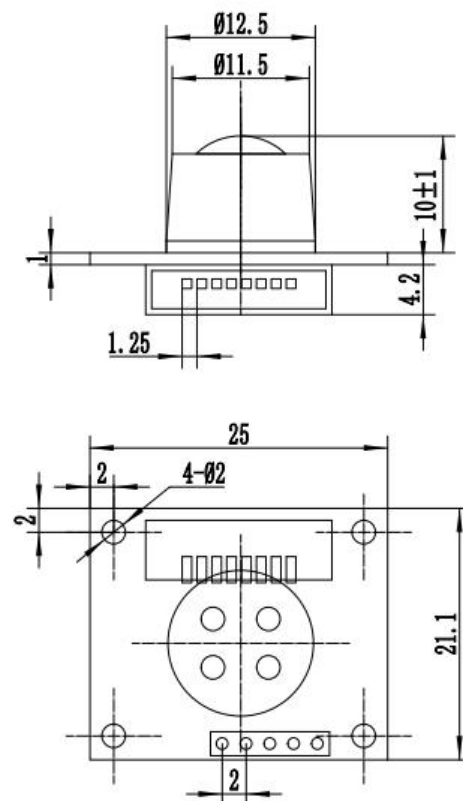


图 1: 模组结构图

管脚定义

表 2

PIN1	Vin
PIN2	GND
PIN3	继电器控制，高电平有效。 1、无报警及故障状态下，持续低电平。 2、报警状态下，持续高电平。
PIN4	串口数据接收
PIN5	串口数据发送（包含故障信息）
PIN6	电磁阀控制，高电平有效。 1、无报警及故障状态下，持续低电平。 2、报警状态下，500ms 高电平，500ms 低电平。
PIN7	蜂鸣器控制，高电平有效。 1、故障状态下，100ms 高电平，900ms 低电平。 2、报警状态下，500ms 高电平，500ms 低电平。
PIN8	1、三分钟内预热，高低电平 1s 交替一次。 2、正常状态下，持续高电平。 3、故障状态下，持续低电平。

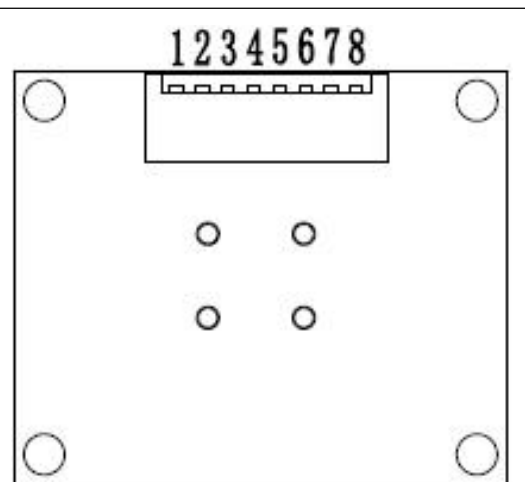


图 2: 模组引脚图

通讯协议

1. 通用设置

表 3

波特率	9600
数据位	8 位
停止位	1 位
校验位	无

2. 通讯命令

通信模式默认为主动上传模式，每间隔 1S 左右发送一次浓度值：

注：1、当向模组发送查询命令后模组会自动切换为应答模式。

2、模组在应答模式下，如 30 秒左右未接收到查询命令，模组会自动切换到主动上传模式。

表 4 模组主动上传数据格式

0	1	2	3	4	5	6	7	8
起始位	气体名称	单位 ppm	小数位数	气体浓度 高位	气体浓度 低位	满量程高 位	满量程低 位	校验值
0xFF	0x01	0x03	0x00	0x00	0x00	0x30	0xD4	0xF8

气体名称：0x01 代表 CH4 气体。

气体浓度高位字节(最高位 1 位即“第 8 位”是传感器故障判断位)

气体浓度高位字节的低 5 位与气体浓度低位字节一共 13 位代表 CH4 的浓度。

气体浓度=气体浓度高位字节低 5 位*256+气体浓度低位

满量程 = 满量程高位*256 + 满量程低位 (0x30D4 为 12500 即模组量程为 12500PPM)

注：传感器故障判断位。返回 1：传感器故障；返回 0：传感器无故障；

表5 模组查询命令数据格式

0	1	2	3	4	5	6	7	8
起始位	保留	命令	保留	保留	保留	保留	保留	校验值
0xFF	0x01	0x86	0x00	0x00	0x00	0x00	0x00	0x79

表6 模组应答模式下返回的数据格式

0	1	2	3	4	5	6	7	8
起始位	命令	气体浓度 高位	气体浓度 低位	保留	保留	气体浓度 高位	气体浓度 低位	校验值
0xFF	0x86	0x00	0x00	0x00	0x00	0x00	0x00	0x7A

气体浓度高位字节（最高位 1 位 即第 8 位是传感器故障判断）

气体浓度值=气体浓度高位字节低 5 位*256+气体浓度低位

注：传感器故障判断：返回 1：传感器故障；返回 0：传感器无故障；

3. 校验和计算

校验 = (取反(字节 1+字节 2+……+字节 7)) + 1

参考例程如下：

```

/*****
* 函数名: unsigned uchar FucChecksum(uchar *i,uchar ln)
* 功能描述: 求和校验（取发送、接收协议的1\2\3\4\5\6\7的和取反+1）
* 函数说明: 将数组的元素1-倒数第二个元素相加后取反+1（元素个数必须大于2）
*****/
unsigned char FucChecksum(unsigned char *i,unsigned char ln)
{
    unsigned char j,tempq=0;
    i+=1;
    for(j=0;j<(ln-2);j++)
    {
        tempq+=*i;
        i++;
    }
    tempq=(~tempq)+1;
    return(tempq);
}

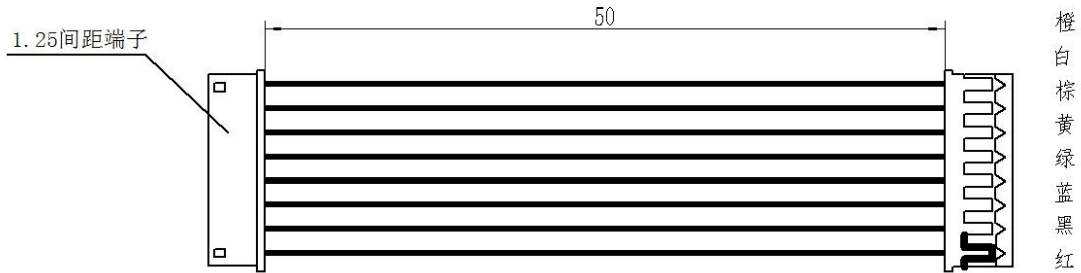
```

应用领域

可用于家用燃气泄漏报警器的整机开发和家用可燃气体探测。

安装说明

此模组采用 Pin1.25mm*8 单排插针结构与外部连接，模组四个角落有直径 2mm 的定位孔，只需通过定位孔固定和使用 Pin1.25mm*8 的排线连接即可。



注意事项

1. 必须避免的情况

1.1 暴露于可挥发性硅化合物蒸气中

模组要避免暴露于硅粘接剂、发胶、硅橡胶、腻子或其它存在可挥发性硅化合物的场所。否则会造成模组的灵敏度降低甚至不会反应。

1.2 高腐蚀性的环境

模组暴露在高浓度的腐蚀性气体（如 H_2S , SO_x , Cl_2 , HCl 等）中，会引起模组中的传感器加热材料及传感器引线的腐蚀或破坏，并会引起敏感材料性能发生不可逆的劣变，进而影响模组的性能和精度。

1.3 接触到水

模组中的传感器溅上水或浸到水中会造成传感器敏感特性下降，会影响模组的测量精度。

1.4 结冰

模组的传感器敏感材料表面结冰会导致敏感层碎裂而丧失敏感特性。

2. 尽可能避免的情况

2.1 凝结水

在室内使用条件下，轻微凝结水对模组中的传感器性能会产生轻微影响。但是，如果水凝结在敏感层表面并保持一段时间，模组中的传感器特性则会下降，模组的测量误差也会变大。

2.2 处于高浓度气体中

无论模组是否通电，在高浓度气体中长期放置，均会影响模组中的传感器特性。如用打火机气

直接喷向模组中的传感器，会对模组中的传感器造成极大损害，会造成模组的灵敏度下降。

2.3 长期贮存

模组在不通电情况下长时间贮存，其传感器的电阻会产生可逆性漂移，这种漂移与贮存环境有关。模组应贮存在不含可挥发性硅化合物的密封袋中。经长期贮存的模组，在使用前需要更长时间通电以使其达到稳定。贮存时间及对应的老化时间建议如下：

表 7

贮存时间	建议老化时间
1 个月以下	不低于 48 小时
1—6 个月	不低于 72 小时
6 个月以上	不低于 168 小时

2.4 长期暴露在极端环境中

无论模组是否通电，长时间暴露在极端条件下，如高湿、高温或高污染等极端条件，模组性能将受到严重影响。

3. 在模组安装之前务必确保控制主板上的三防漆完全干透。
4. 如果需要重新设定模组的报警值，可联系我们业务人员。

郑州炜盛电子科技有限公司
地址: 郑州市高新技术开发区金梭路 299 号
电话: 0371-60932955/60932966/60932977
传真: 0371-60932988
微信号: winsensor
E-mail: sales@winsensor.com
Http://www.winsensor.com

