

MTB-21813B 21.5 寸 Android 工控一体机



特性 Features

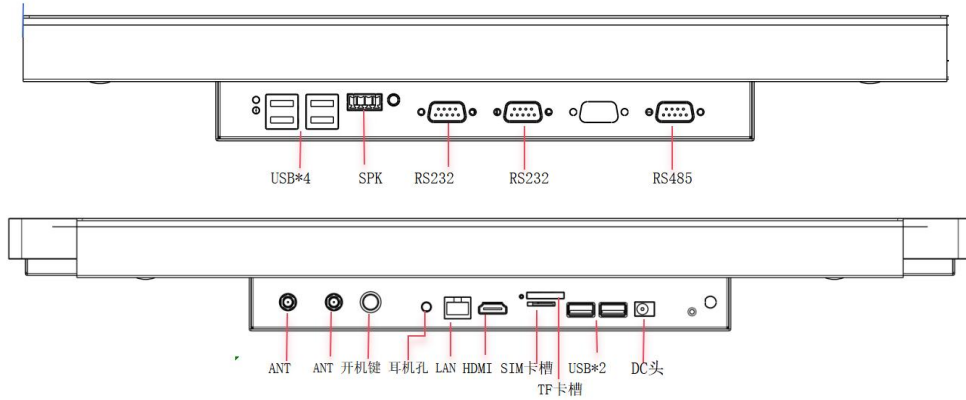
- ◆ 21.5 寸电容触摸一体屏
- ◆ RockChip 系列处理器 RK3288 四核 Cortex-A17 最高主频 1.8GHz
- ◆ Android 7.1 操作系统
- ◆ 2GB DDR3
- ◆ 8GB eMMC 可选 16GB 32GB
- ◆ USB2.0、RS232、RS485 百兆网口、4G(可选)、Wi-Fi、BT



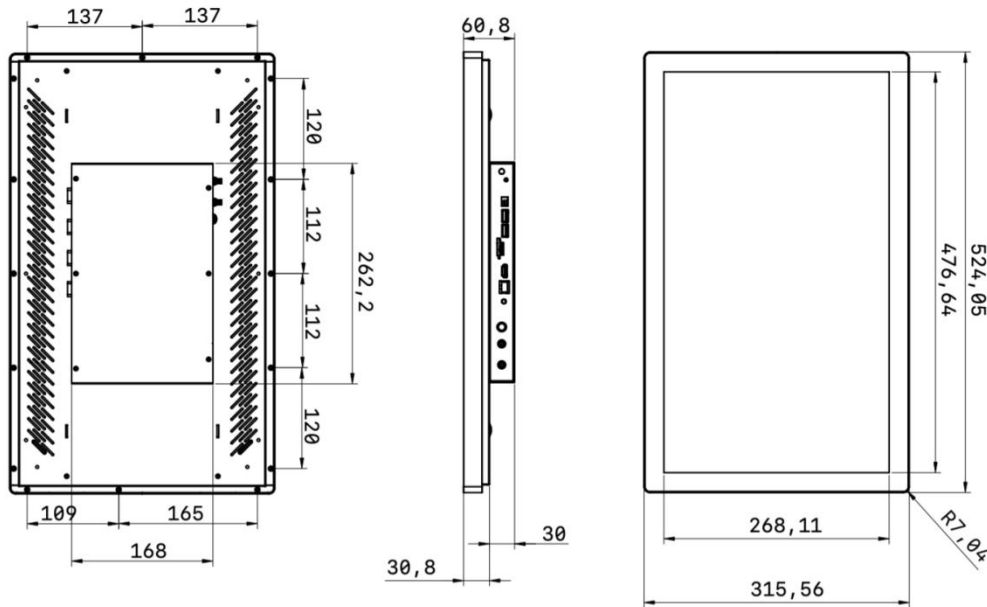
产品规格 Specifications

CPU 处理器	RK3288Quad-core Cortex-A17 up to 1.8GHz
配置	DDR3 2GB EMMC 8GB,16GB/32GB (可选)
安卓系统	Android 7.1/Android 11
产品尺寸	524*315*60mm
亮度	350cd/m ²
分辨率	1920*1080
可视角度	全视角
串口	RS232 x2 (DB9 接口) RS485 x2 (DB9 接口)
USB 接口	USB2.0 Type-A x6 (包含 1 路 USB OTG)
音频	1 路单声道 MIC/双声道 HP, 1 路双声道 SPK
有线网络	1 路 RJ45 10M/100Mbps,自适应网口
无线网络	2.4GHz + 5GHz IEEE 802.11 a/b/g/n/ac 1T1R
蓝牙	BT4.0
SIM 卡槽	1 路 SIM 卡槽
TF 卡槽	1 路 TF 卡槽
电源座	DC~12V
按键孔位	1 路返回按键

接口示意图 Interface View



尺寸图 Dimensions (mm)



订购信息 Ordering Information

产品选型 Product Selection

型号	配置	屏幕亮度	接口
MDC-21813B-L01	DDR3 2GB EMMC 8GB	350 cd/m ²	RS232x2, RS485x2 ,USB Host x5,USB OTG x1

可选配件 Optional Accessories

类型	型号	描述
4G 模块	EC20CEFILG	中国大陆, cat4、定位、minipcie
4G 模块	EC20CEHFG	中国大陆, cat4、分集、minipcie
4G 模块	EC200N-CN	中国大陆, cat1、分集、minipcie
适配器	中规	12V3A
外置 WIFI 天线	2.4G 吸盘天线	3M 延长线
外置 4G 天线	4G 吸盘天线	3M 延长线