

## MDC-10710

## 10.1 寸 Android 工控一体机



## 特性 Features

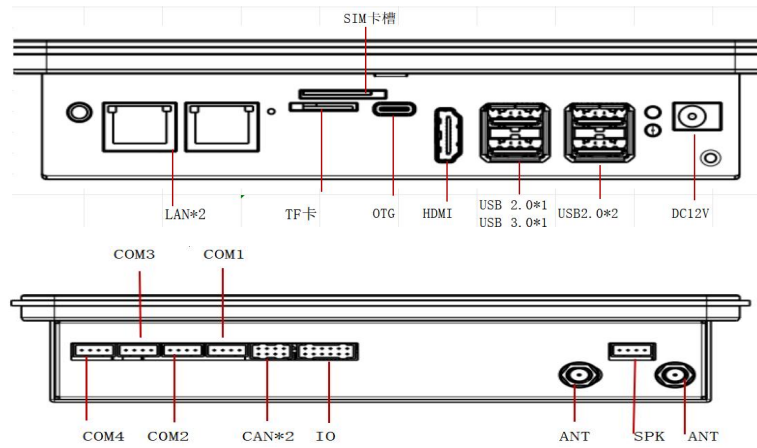
- ◆ 10.1 寸电容触摸一体屏
- ◆ RockChip 系列处理器 RK3568 四核 64 位 Cortex-A55, 主频最高 2.0GHz
- ◆ Android 11
- ◆ 2GB LPDDR4
- ◆ 16GB eMMC
- ◆ USB2.0、RS232、RS485、千兆网口\*2、4G(可选)、Wi-Fi、BT



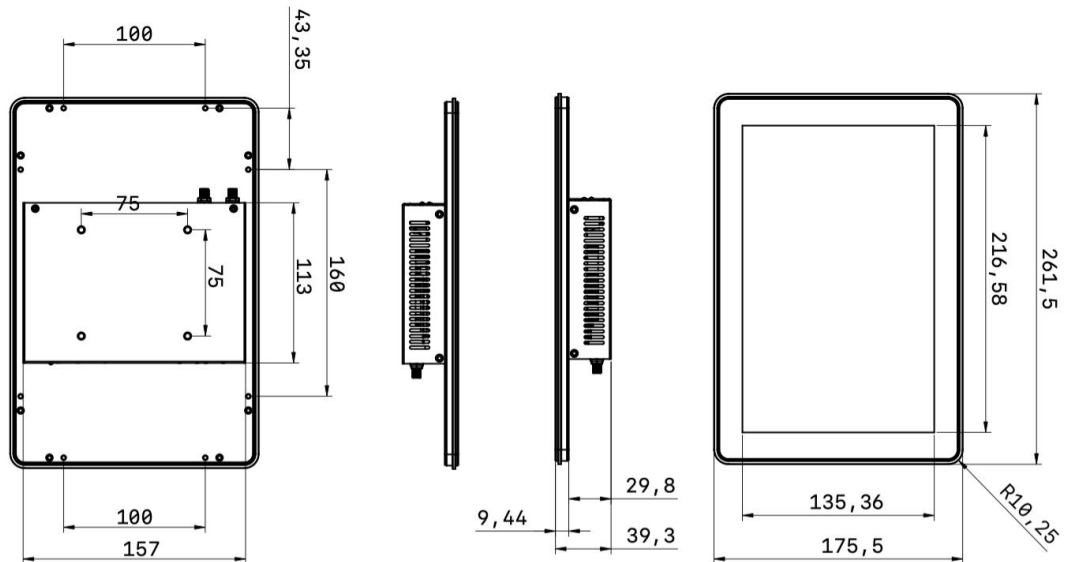
## 产品规格 Specifications

CPU 处理器	RK3568 四核 64 位 Cortex-A55, 最高主频 2.0GHz NPU 1.0TOPS
配置	2GB LPDDR4 16GB eMMC
操作系统	Android 11/Linux
产品尺寸	266mm*180mm*39.3mm
亮度	300cd/m <sup>2</sup>
分辨率	800*1280
可视角度	全视角
串口	2 路 RS232 2 路 RS485
USB 接口	USB2.0 Type-A x3 USB3.0 Type-A x1 USB OTG Type-C x1
音频	1 路单声道 MIC/双声道 HP, 1 路双声道 SPK
有线网络	2 路 RJ45, 10M/1000Mbps, 自适应网口
无线网络	2.4GHz + 5GHz IEEE 802.11 a/b/g/n/ac 1T1R
蓝牙	BT4.0
SIM 卡槽	1 路 SIM 卡槽
TF 卡槽	1 路 TF 卡槽
电源座	DC 12V 电源输入 防反接保护、过流保护
按键孔位	Recovery 键 & Reset 键

接口示意图 Interface View



尺寸图 Dimensions (mm)



订购信息 Ordering Information

产品选型 Product Selection

型号	配置	屏幕亮度	接口
MDC-10710-L01	LPDDR4 2GB EMMC 16GB	300 cd/m <sup>2</sup>	RS232x2,RS485x2, CANx2,USBx4,USB OTG x1

可选配件 Optional Accessories

类型	型号	描述
4G 模块	EC20CEFILG	中国大陆, cat4、定位、minipcie
4G 模块	EC20CEFHLG	中国大陆, cat4、分集、minipcie
4G 模块	EC200N-CN	中国大陆, cat1、分集、minipcie
适配器	中规	12V3A
外置 WIFI 天线	2.4G 吸盘天线	3M 延长线
外置 4G 天线	4G 吸盘天线	3M 延长线