

REV.版本

2



Specification Confirmation Sheet 产品规格书

CUSTOMER (客户): _____

MODEL NO. (型号): **DS-R009D-V2**

MODEL NAME (名称): 100kg RS-485舵机

DS Confirmation 德晟承认栏

Prepared 承认	Checked 审核	Approval 批准
 2022.1.13		

Custom Confirmation 客户承认栏

Prepared 承认	Checked 审核	Approval 批准

Revise record 修改记录

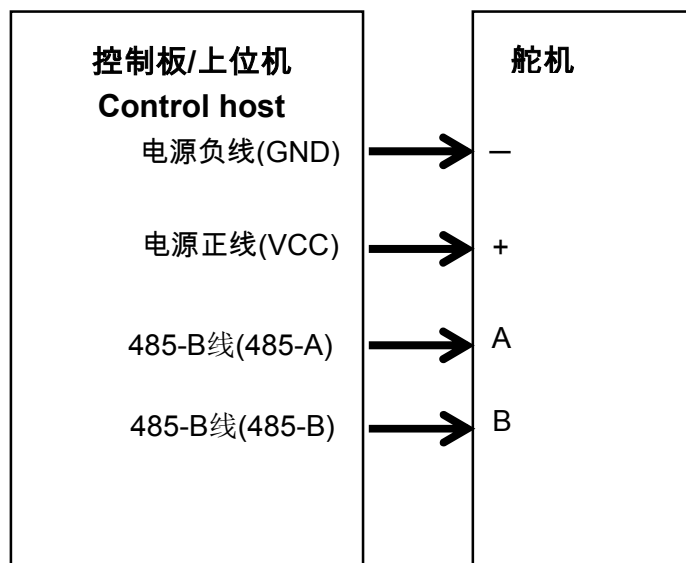
REV.版本	Record detail 记录细节	Date日期
00	初始发行	2021/5/21
01	变更转向为CCW；增加锁舵力要求	2021/11/30
02	增加图纸页；更新连接器、线长；PCBA 取消匹配电阻；加基米螺丝	2022/01/13

东莞市德晟智能科技有限公司

De Sheng Intelligent Technology co.LTD

No	Item 项目	Specification规格	Remarks 备注		
1	Operating Voltage Range 工作电压范围	18~28V DC			
2	Rated Voltage 额定电压	24V DC			
3	Standby Current 静态电流	≤50 mA			
4	No Load Current 空载电流	≤300 mA	DS_Tester 德晟测试架		
5	No Load Speed 空载速度	≤0.26 sec/60°			
6	Rated Torque 额定扭矩	30 kgf.cm			
7	Rated Current 额定电流	≤1.5A (参考)			
8	Stall Current 堵转电流	≤4.5A			
9	Stall Torque (static) 堵转扭矩(静态扭矩)	≥150 kgf.cm			
10	Weighting Torque (dynamic) 吊重扭矩(动态)	≥95 kgf.cm			
11	Rotating Direction 旋转方向	CCW (0→4096)	俯视输出轴端方向		
12	Pulse Width Range 信号宽度范围	0→4096			
13	Neutral Position 中位	2048			
14	Operating Travel Angle 操作角度	360° ±2°			
15	Mechanical Limit Angle 机械极限角度	360°			
16	Return Angle Deviation 回中位角度误差	≤1°			
17	锁舵力	吊重30kgf.cm 角度变化≤0.5°			
18	L&R Angle Deviation 左右两边角度误差	±2°			
19	Back Lash 虚位	≤1°			
20	Dead Band Width 死区宽度	N/A			
21	Operating Temperature Range 工作环	-20℃~+60℃, ≤90%RH;			
22	Storage Temperature Range 储存温度	-40℃~+85℃, ≤90%RH;			
23	Weight 重量	337g±2g	不含舵盘		
24	Case Material 外壳材质	AL Metal Casing 铝合金外壳			
25	Gear Set Material 齿轮材质	SUS Metal Casing 钢齿轮组			
26	Motor Type 马达类型	Brushless Motor 无刷电机			
27	Angle Sansor 角度传感器	Type 类型	Magnetic Encoder 磁编码器		
		Angle 角度	360°		
		Life 寿命	-		
28	Connector And Cable 连接器和电缆 	Type 类型	AMP		
		Material 材质	N/A		
		Length 线长度	455±5mm (舵机壳外不含连接器壳长度)		
		Pin Assignment 引脚定义	1	Red 红	+
			2	Black 黑	-
3	White 白		A		
4	Yellow 黄		B		
					
29	Output Shaft Specification 输出轴规格	花键齿数11T			
30	Communication Interface 通信方式	UART (德晟串口舵机第五版通讯协议 v5.4.1)	默认波特率115200		
31	Protect ion Function 保护功能	Stall Torque Protection (STP) 堵转保护	<input type="checkbox"/> 无 <input checked="" type="checkbox"/> 有		
32		Over Temperature Protection (OTP) 温度保护	<input type="checkbox"/> 无 <input checked="" type="checkbox"/> 有		
33		Over Voltage Protection (OVP) 电压保护	<input type="checkbox"/> 无 <input checked="" type="checkbox"/> 有		
34		Over Current Protection (OCP) 电流保护	<input checked="" type="checkbox"/> 无 <input type="checkbox"/> 有		
35	Noise 噪音	≤65dB	空载测试,与噪音仪距离30cm, 环境25dB 以下的最大噪音值(德晟测试架F3 AU3 档)		
36	Rated Life Time 额定负载寿命	持续负载运转测试寿命≥200h	额定负载下,以额定速度下顺逆转动各100度的循环寿命		

Electrical Schematic Diagram 电路简图:



串口信号参数 (UART Signal Parameter) :

波特率(Baud rate) : 115200 (默认值)

数据位(Data bit) : 8

停止位(Stop bit) : 1

奇偶效验(Parity) : 无 (None)

通讯方式(Communication):半双工 (Half duplex)

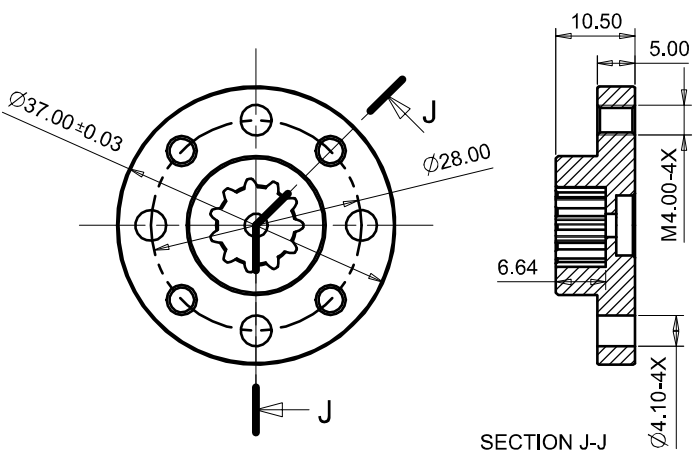
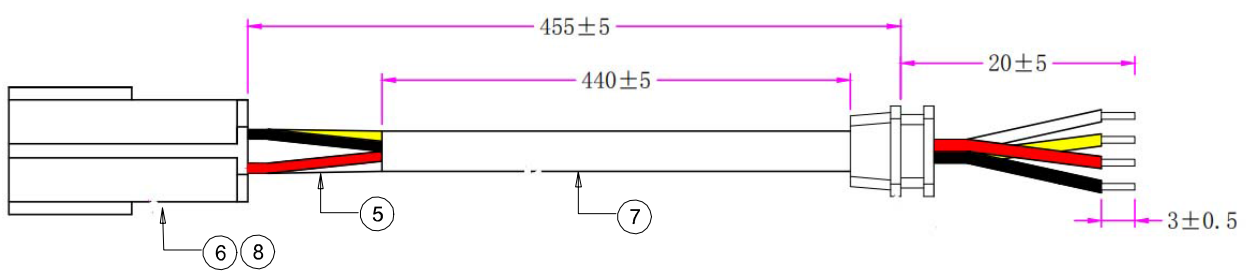
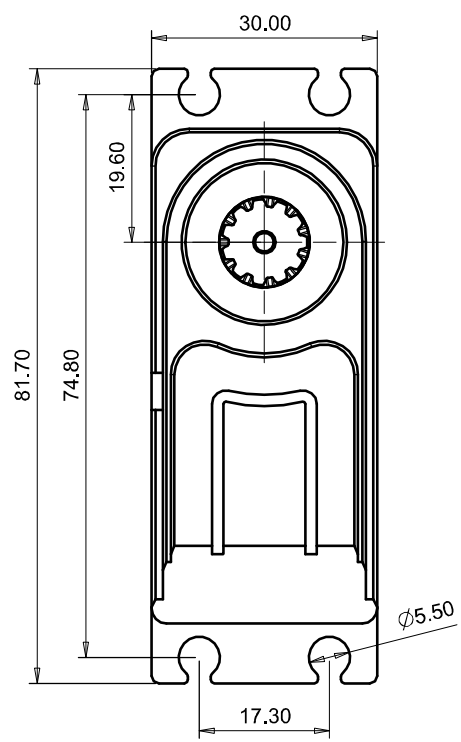
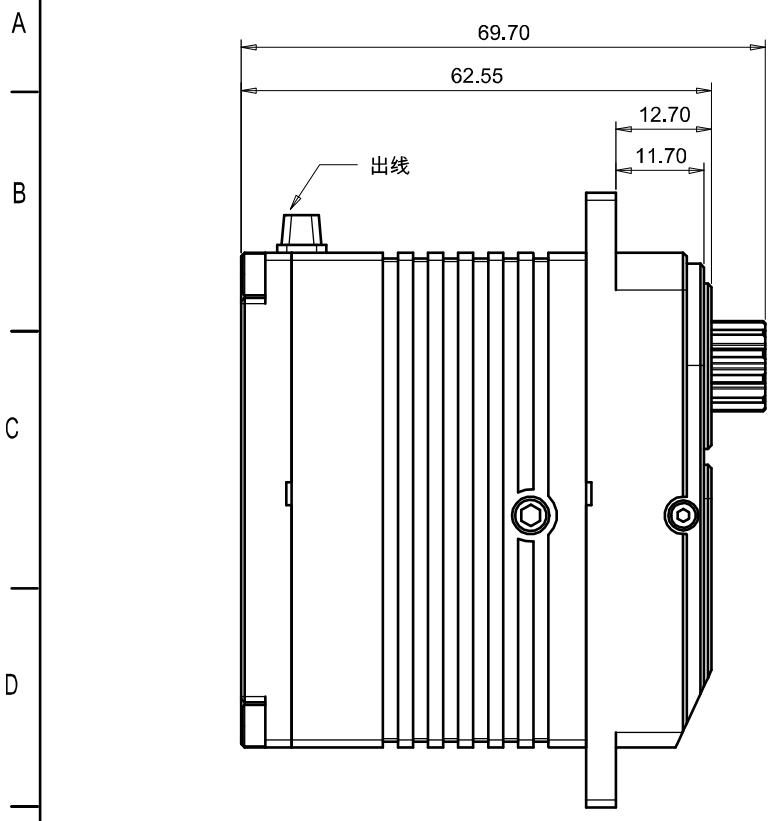
Remarks 备注:

* Initial Performance Data By DS Servo Tester At 23±5°C.

* 起始性能数据是在23±5°C下通过德晟标准舵机测试架测试的数据。

1 2 3 4 5 6

REVISIONS 修订			
REV.版本	DESCRIPTION描述	ISSUE BY拟订	DATE日期
A/0	INITIAL RELEASE初始发行	莫日新	2022.01.13



08	连接器	AMP-174259-2四芯胶壳	
	连接器	AMP-171661-2接线端子	
	连接器	AMP-174260-7四芯锁扣	
07	护线套	$\phi 10$ 黑色纤维管	
06	防水塞	1-900325-9	
05	405-01000767-00	排线 UL1007-18AWG黑红白黄并线 (41*0.16TS) OD2.0(±0.1)	
04		软件 R009Dgd_485_V3302 2021120113 - YHS-ISP-43A27F	
03	200-R009D010001-00	PCBA DS-R009D V1_3_20211220	
02	301-R009D030006-00	输出齿 M0.8*25T / 11T 标准花键	
01	302-R009D000004-00	舵盘 D37 / 11T 标准花键	
序号	编号	名称	规格

CSPOWER 东莞市德晟智能科技有限公司

PART NAME: (零件名称)	100kg RS-485舵机		FINISH: (表面处理)	MATERIAL: (原材料)
PART NO.: (零件编号)	——		DRAWN NO.: (图纸编号)	
MODEL NO.: (产品编号)	DS-R009D-V2		MOULD NO.: (模具编号)	
DRAWN BY (绘图)	莫日新	DATE (日期)	2022.01.13	UNIT:mm (单位)
CHECKED BY (审核)		DATE (日期)		QTY: (用量)
APPROVED BY (批准)		DATE (日期)		1
		SCALE: (比例)	10:1	
		VERSION: (版本)	V2	

- 技术要求:
1. 未注特征以3d为准;
 2. 产品符合RoSH;
 3. 舵盘与输出齿花键配合不能有虚位
 4. 舵盘302-R009D000004-00 材料:12L14真空淬火.

1 2 3 4 5 6