



海谷科技

温湿度变送器

HTPC04S 产品手册



一、产品概述

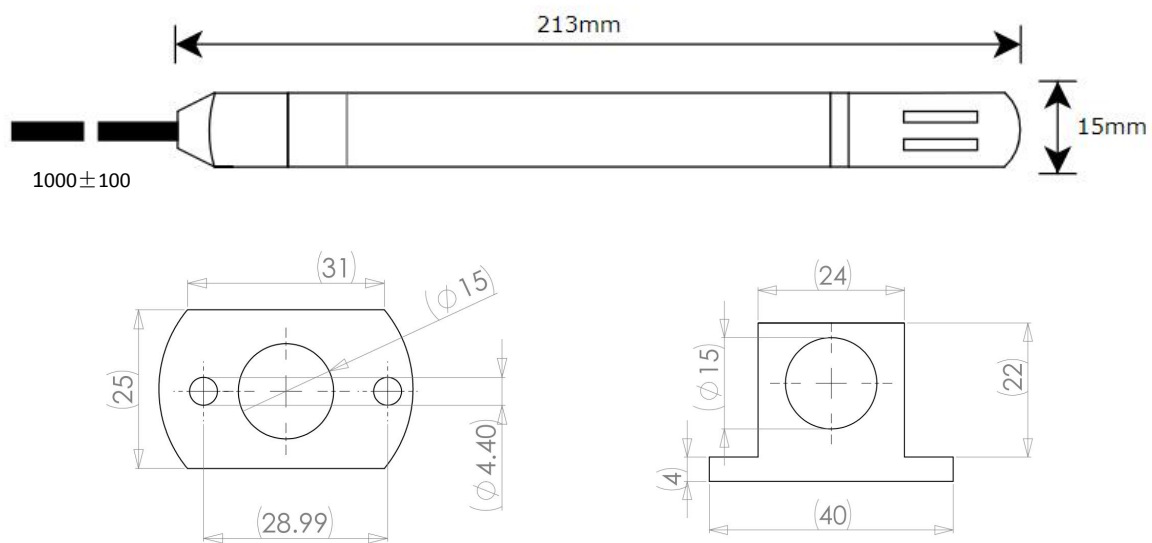
HTPC04S 本产品是使用 DHT85 独立式湿敏电容做感湿元件，使用半导体作为感温元件，经过微处理器采集处理转化成电压信号输出。每一个传感器都经过标定校准和测试。具有长期稳定、可靠性高、精度高、低功耗等特点。

二、应用领域

广泛应用于仓储、烟草、电力、制药、大棚温室等行业；以及各类温湿度控制箱、温湿度监测设备等。

三、尺寸图

单位: mm (± 0.5)



四、性能特征

1. 电气性能

参数	条件	Min	Typ	Max	单位
供电电压		12		36	V
湿度电压输出范围	W1 开路	0		10	V
温度电压输出范围	W1 开路	0		10	V
功耗	测试		30	40	mW
湿度测量范围		0		100	%RH
湿度精度	25℃		±3		%RH
温度精度	0~50℃		±1		℃
温度测量范围		-20		80	℃
使用温度范围		-20		80	℃

2. 标准湿度电压输出

25℃，供电电压=24V，输出电压单位（V）

湿度	10%	20%	30%	40%	50%	60%	70%	80%	90%	100%
湿度	1.00	2.00	3.00	4.00	5.00	6.00	7.00	8.00	9.00	10.00

湿度换算公式 湿度= 输出电压 / 0.1V %RH

3. 标准温度电压输出

输出压单位（V）

温度	-20C°	-10C°	0C°	10C°	20C°	30C°	40C°	50C°	60C°	70C°	80C°
电压	0.0	1.0	2.0	3.0	4.0	5.0	6.0	7.0	8.0	9.0	10.0

温度换算公式 温度= 输出电压 *100 /10 - 20 ℃

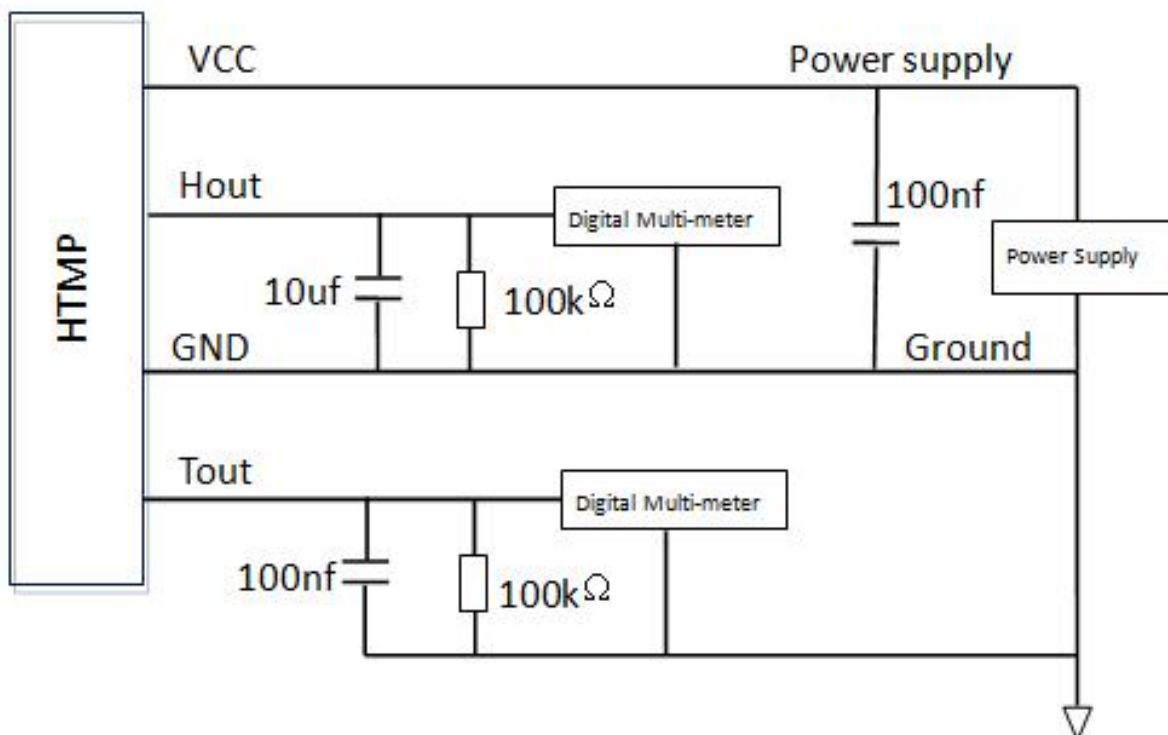
五、接口定义

1. 接线信息

序号	名称	描述
1	V (红色)	电源正端
2	H (黄色)	湿度信号输出
3	G (黑色)	电源负极 (地)
4	T (白色)	温度信号输出

2. 应用电路

注：图中的电阻电容作用是使电路更加稳定，用户可按需求连接，如不需可直接采集湿度输出电压。



六、稳定性试验

序号	项目	试验方法	规格值
1	耐冲击性	硬质地板上 1.5 米高度重复 5 次自然下落	硬件无损伤, 电气性能输出正常
2	耐振动性	频率数为 10-55HZ, 振幅 1.5mm 向 X-Y-Z 方向各振动 1 小时	硬件无损伤, 电气性能输出正常
3	耐热性	温度 60 度, 湿度 35%RH 以下在空气中放置 800 小时	±5%RH 以内
4	耐寒性	温度 10 度, 湿度 70%RH 在空气中放置 800 小时	±5%RH 以内
5	耐湿性	温度 50 度, 湿度 90%RH 在空气中放置 600 小时	±5%RH 以内
6	耐有机溶液性	常温有机溶液 乙醇气体、丙酮气体 (各 30min)	±5%RH 以内

(温度单位: °C; 阻抗单位: KΩ)

七、应用信息

1、工作条件

确保传感器性能正常稳定的工作, 建议使用温度范围-20°C~80°C, 湿度范围 5~95%RH。超出建议的范围可能导致测量结果暂时性漂移。

2、存储条件与恢复

湿度传感器为环境敏感型电子元器件, 需要仔细防护。长期暴露在高浓度的化学蒸汽中将会致使传感器的测量产生漂移。因此建议将传感器存放于原包装内, 并符合存储条件: 温度范围 10°C~50°C; 湿度范围 20~60%RH。在生产和运输过程中, 要保证传感器远离高浓度的化学溶剂。要避免使用挥发性胶水、粘性胶带、不干胶贴纸, 或者具有挥发性的包装材料, 如发泡塑料袋、泡沫塑料等。

3、温度影响

相对湿度，很大程度上依赖于温度。产品在出厂前都做了温度的校准补偿，测量湿度时，应尽可能的保证传感器在同一温度下工作，安装在产品上时要尽可能的远离热源。否则将无法准确的测试到气体的相对湿度。

本传感器采取的是被动式通讯模式，在没有接受到信号时是处于睡眠模式，这不仅是为了节约功耗同时为了更好的控制热量。因此在使用时唤醒工作频率不能过高否则会因为自动加热效应。建议采样周期为 2S。

八、特别说明

许可协议

以上内容由广州海谷电子科技有限公司提供，版权所有，未经本公司之书面许可，此手册中任何段落，章节内容均不得被摘抄、拷贝或以任何形式复制、传播，否则一切后果由违者自负，本公司保留一切法律权利。

本公司保留对手册所描述之产品规格进行修改的权利，恕不另行通知。订货前，请垂询当地代理商以获悉本产品的最新规格。

警告

使用及人身伤害

勿将本产品用于安全保护装置或急停设备上，以及由于本产品故障可能导致人身受到伤害的任何应用中；在使用本产品前，请仔细阅读本说明书中的内容；

禁止在易燃气体附近使用

禁止在易燃、易爆气体的场所使用；

严禁直接接触及传感器

为防止污染感湿膜，避免手指直接接触元件表面；汗液会污染感湿膜会导致性能漂移，接触传感器请戴防静电手指套；

避免产生化学反应

避免在含有以下气体的环境中使用：盐、二氧化硫、卤素气体、氨、酒精、乙二醇醚、醛等；

工作环境

建议使用温度范围-20℃~80℃，湿度范围 0~100%RH。超出建议的范围可能导致测量结果暂时性漂移；本产品对光线不敏感，但长时间暴露在太阳光或则紫外线辐射中，同样加速老化；

三包服务

正常环境条件使用下，本产品 1 年内承诺三包服务。

广州海谷电子科技有限公司

广州科学城香山路 17 号优宝科技园 A503

电话：020-62863270

传真：020-62863271

邮箱：2482423075@qq.com

网址：www.gzhaigu.com