

客户
CUSTOMER

H286



承認書
SPECIFICATION FOR
APPROVAL

客户品名
CUSTOMER NAME.

料号
PART NO. G11495390

本公司品名
OURS PART NAME. VETA2P20*12*8-253U-VD

料号
PART NO. FITA0020-04

工程出图 ENGINEERING DRAWING		
發行 MADE	檢查 CHECKED	承認 APPROVED

日期
DATE: 2023 年 12 月 22 日

承認印 CUSTOMER APPROVE		
采 购	工 程	品 保

承认结果：请予以认证，提出修改意见或确认后签回，如未签回下订单，则是视为默认。
所签回的传真件及复印件均视为具有法律效力



深圳市千代源电子有限公司
SHEN ZHEN VOLUME SOURCE ELECTRONICS CO., LTD.
地址：东莞市凤岗天安数码城 T5-N4 栋 16 楼。
Tel: 0769-89891993 Fax: 0769-89891993-806

HOME: <http://www.volumesz.com.cn>

承认书番号

SPEC NO. VE-H286-20231222005

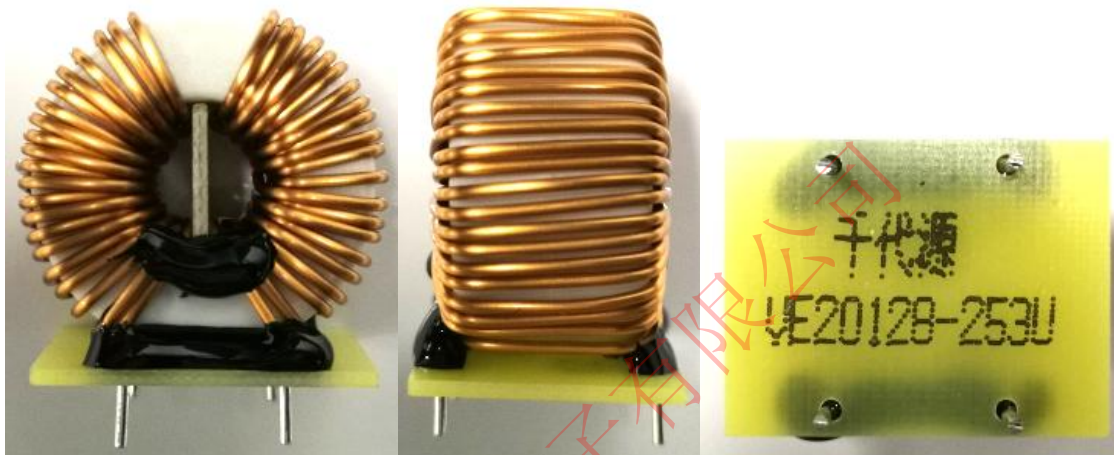
样品规格书变更履历表
SPECIFICATION ALTERATION HISTORY RECORDS

承认书番号
SPEC NO.

VE-H286-20231222005

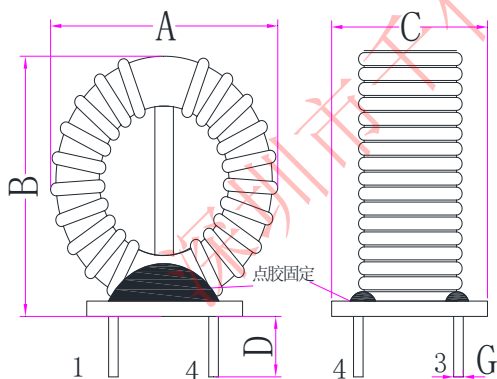
No. DATE	变更内容及理由 Alteration contents and reason	确认人/签名 Confirm
No. 1 2023-12-22	第一次制定	卢永汉
No. 2		
No. 3		
No. 4		
No. 5		
No. 6		
No. 7		
No. 8		
No. 9		
No. 10		
No. 11		
No. 12		

一. 产品实物图
Product physical map



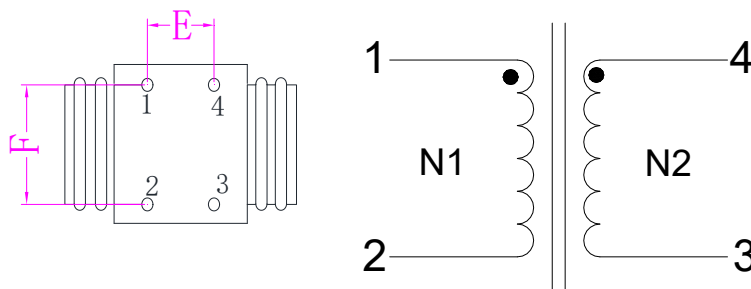
二. 产品尺寸图: (mm)

Dimensions in (mm)



三. 电性原理图:

Schematic



注: 绕线均匀平整, 安装隔板, 安装底板点胶固定, 印字: 千代源/VE20128-253U。

A	B	C	D	E	F	G
28.0Max	26.0Max	19.0Max	4.0±0.5	10.0±0.5	14.0±0.5	0.8±0.2

四. 绕组结构
WINDING

WINDING	START	FINISH	WIRE (φ)	COLORE	TURNS	REMARK
N1	1	2	2UEW φ 0.80X1P		20.5(REF)	
N2	4	3	2UEW φ 0.80X1P		20.5(REF)	

深圳市千代源电子有限公司 SHEN ZHEN VOLUME SOURCE ELECTRONICS CO., LTD.	APPROVALS		DATE		
	DRAWN BY	卢永汉		REV	A 0
	CHECKED BY			DATE	2023-12-22
	APPROVED BY			PAGE	3/5

五：规格

Specifications

产品种类 Product Category	Fixed Inductors	零件号别名 Part number alias	VETA2P20*12*8-253U-VD
端接类型 End connection type	Plug-in unit	磁芯型号 Core type	TA20*12*8
屏蔽 Shield	Unshielded	铜线规格 Copper wire	Φ0.80mm F级 155℃ UL:E164502
电感 Inductance	25mH Min	HI-POT 1,2 TO 4,3	AC 1000V 5mA, 3Sec, 50Hz
最大直流电流 Maximum DC Current	8.0A	测试条件 Test conditions	Ls-Q: 10KHz/0.3V/10Ω @25℃
Q 最小值 Q Minimum	2.0	储存温度 Storage temperature	-5℃~+30℃ (相对湿度: 20%-75%)
最大直流电阻 Maximum DC Resistance	50 mΩ		
T/R (1-2):(4-3)	1:1		
工作温度范围 Operating Temperature Range	-40℃~+105℃		
产品 Product	Common Mode Chokes		
封装 Encapsulation	Bulk/Plastic suction box		
包装数量 Packing Quantity	80PCS REF		
测试仪器 Test instrument	VR562/VR131 ZTK3302/UC2836		
单位重量 Unit weight (typ.)	23g		

六. 环境实验

Environment experiments

	项目 Item	实验条件 Experimental conditions	要求 Value
1	可焊性 Weldability	电感器引出端在 $260 \pm 5^{\circ}\text{C}$ 无铅锡缸中浸 3 ± 0.5 秒取出 The inductor outlet is immersed in the lead free tin cylinder of $260 + 5$ degrees for $3 + 0.5$ seconds.	Terminal solder part of the welding area of more than 95%
2	耐焊接热 Soldering heat	电感器引脚浸入无铅锡缸中，浸入到引脚底部入锡深度 $1.0 \sim 1.5\text{mm}$ ，温度为 $430 \pm 10^{\circ}\text{C}$ ，持续时间 5 ± 1 秒 Immersed pin lead-free solder tank, into the tin depth of $1.0 \sim 1.5\text{mm}$, the temperature of $430 \pm 10^{\circ}\text{C}$, a duration of 5 ± 1 seconds	试验后外观无异常，符合电气特性；放置 1 小时后，再经 5.9 实验后正常 Appearance without exception, meet the electrical characteristics; one hour after normal after 5.9 experiment
3	高低温冲击 High and low temperature Impact	$-40^{\circ}\text{C} \pm 2^{\circ}\text{C}(60\text{min}) \rightarrow +105^{\circ}\text{C} \pm 2^{\circ}\text{C}(60\text{min})$ ，重复 5 个周期后，在常温下放置 1-2 小时后测试 $-40^{\circ}\text{C} \pm 2^{\circ}\text{C}(60\text{min}) \rightarrow +105^{\circ}\text{C} \pm 2^{\circ}\text{C}(60\text{min})$, repeated after 5 cycles, at room temperature for 1-2 hours after the test	
4	耐湿性 Moisture resistance	试验温度(Test temperature): $+60^{\circ}\text{C} \pm 2^{\circ}\text{C}$ 试验湿度(Test humidity): $95 \pm 3\%$ 试验时长(Test duration): 48 hours	试验后结构无变形、无断裂、列裂缝、无损坏，符合电气特性。
5	耐高温 Resistance to high temperature	试验温度(Test temperature): $+105^{\circ}\text{C} \pm 2^{\circ}\text{C}$ 试验时长(Test duration): 48 hours	The test structure without deformation, fracture, column cracks, no damage, in line with the electrical characteristics
6	耐低温 Resistance to low temperature	试验温度(Test temperature): $-40^{\circ}\text{C} \pm 2^{\circ}\text{C}$ 试验时长(Test duration): 48 hours	
7	振动 Vibration	试验频率(Test Frequency): $10 \sim 55 \sim 10\text{HZ}$ 试验振幅(Test amplitude): 1.5mm 试验方向(Test direction): X、Y、Z 试验时长(Test duration): 2 hours	
8	耐盐雾 Resistant to salt spray	72Hrs	引脚、铜线无锈迹 Pin, Copper wire, no rust
9	引脚强度 Pin strength	在引脚轴向上施加压、拉力 10N 静负荷 $10 \pm 3\text{s}$ Put pressure on the pin axial tension 10N static load of $10 \pm 3\text{s}$	引脚、铜线应无明显的损伤、脱落 Pin, copper should be no obvious damage, loss.