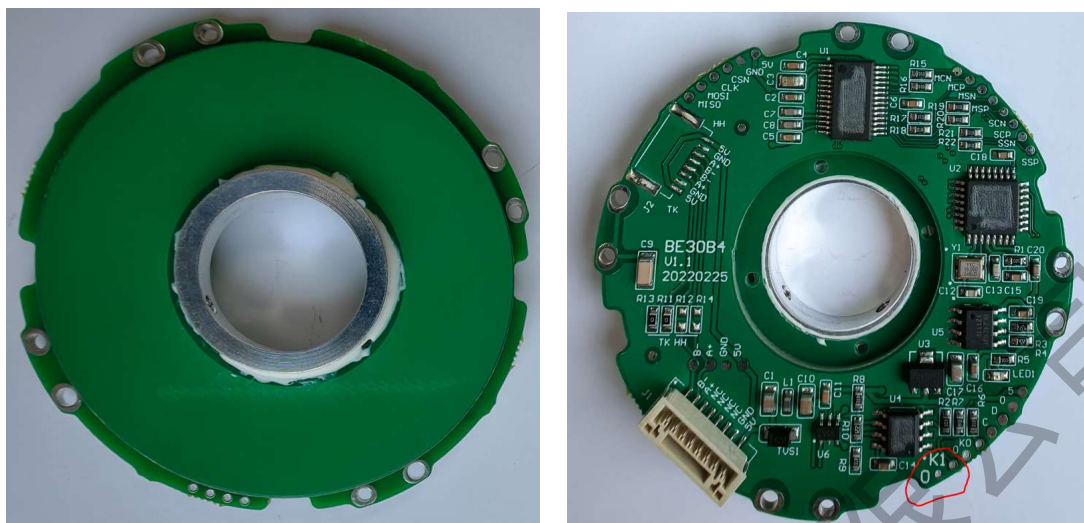
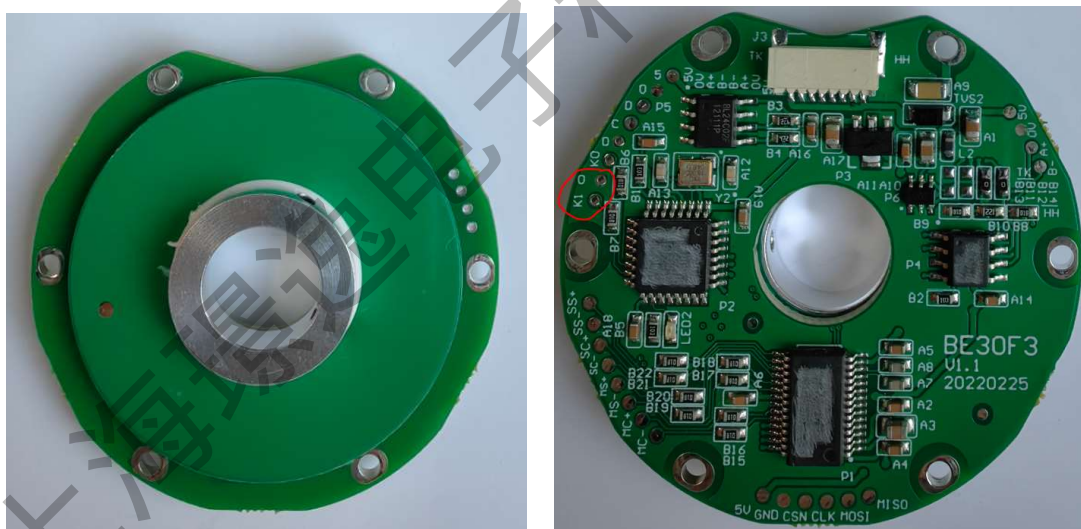


一、安装示意图



1.1、BE30B4 安装示意图

- 1、码盘与电路板安装间距 $1.1 \pm 0.2\text{mm}$ ，允许误差径向/轴向 $\pm 0.2\text{mm}$ ；
- 2、上电之前短路 K1 和 0，完成初始化，成功 LED 常亮，失败 LED 快速闪烁。重新安装后务必执行一次。



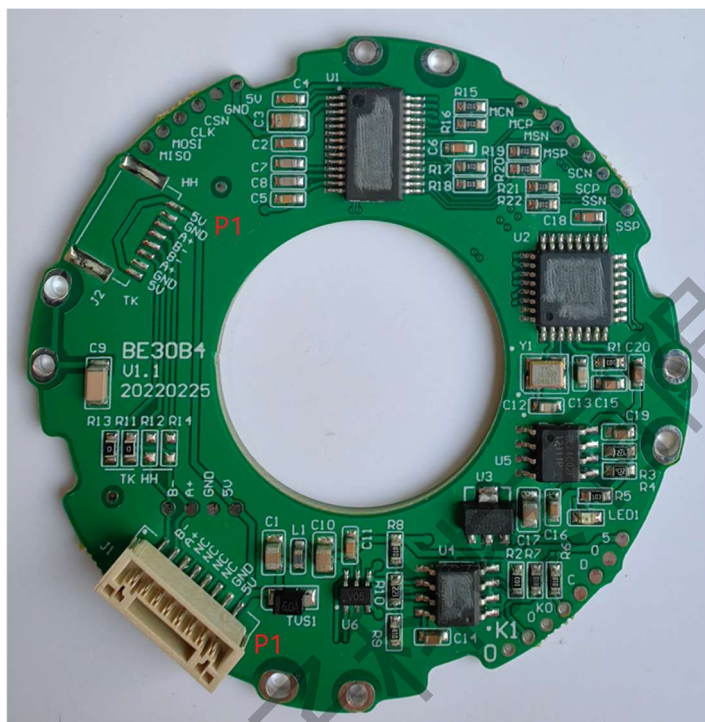
1.2、BE30F3 安装示意图

- 1、码盘与电路板安装间距 $1.3 \pm 0.2\text{mm}$ ，允许误差径向/轴向 $\pm 0.2\text{mm}$ ；
- 2、上电之前短路 K1 和 0，完成初始化，成功 LED 常亮，失败 LED 快速闪烁。重新安装后务必执行一次。

二、样品图册

2.1、BE30B4 可提供样品：

2.1.1、编码器电路板（外径 60mm，内径 26.1mm）



默认线序：

编号/Num.	接插件规格	1	2	3	4	5	6	7	8
J1	GH1.25-8P	VCC	GND	NC	NC	NC	NC	A+	B-

定制线序 1：

编号/Num.	接插件规格	1	2	3	4	5	6	7	8
J2-HH	SH1.0-8P	VCC	GND	A+	B-	NC	NC	NC	NC

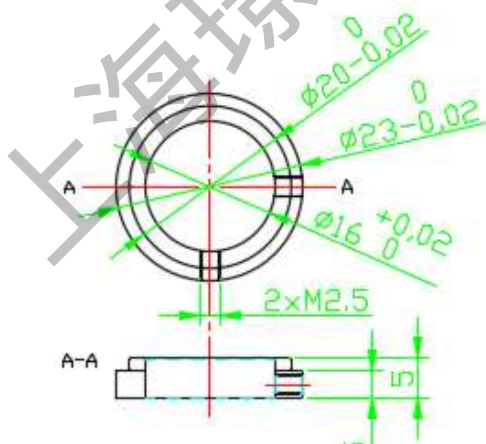
定制线序 2：

编号/Num.	接插件规格	1	2	3	4	5	6	7	8
J2-TK	SH1.0-8P	NC	NC	NC	NC	B-	A+	GND	VCC

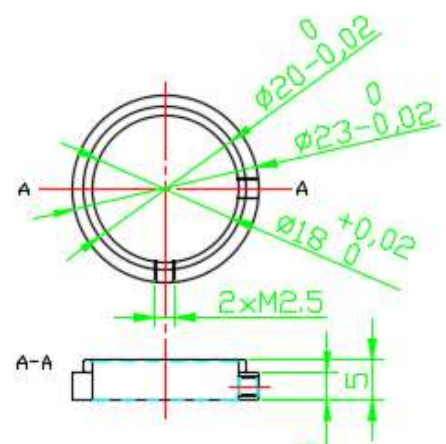
2.1.2、码盘：B4M-H20（内径 20.1mm），B4M-H26（内径 26.1mm）



2.1.3、铝托：适配 B4M-H20，内径 16/18mm

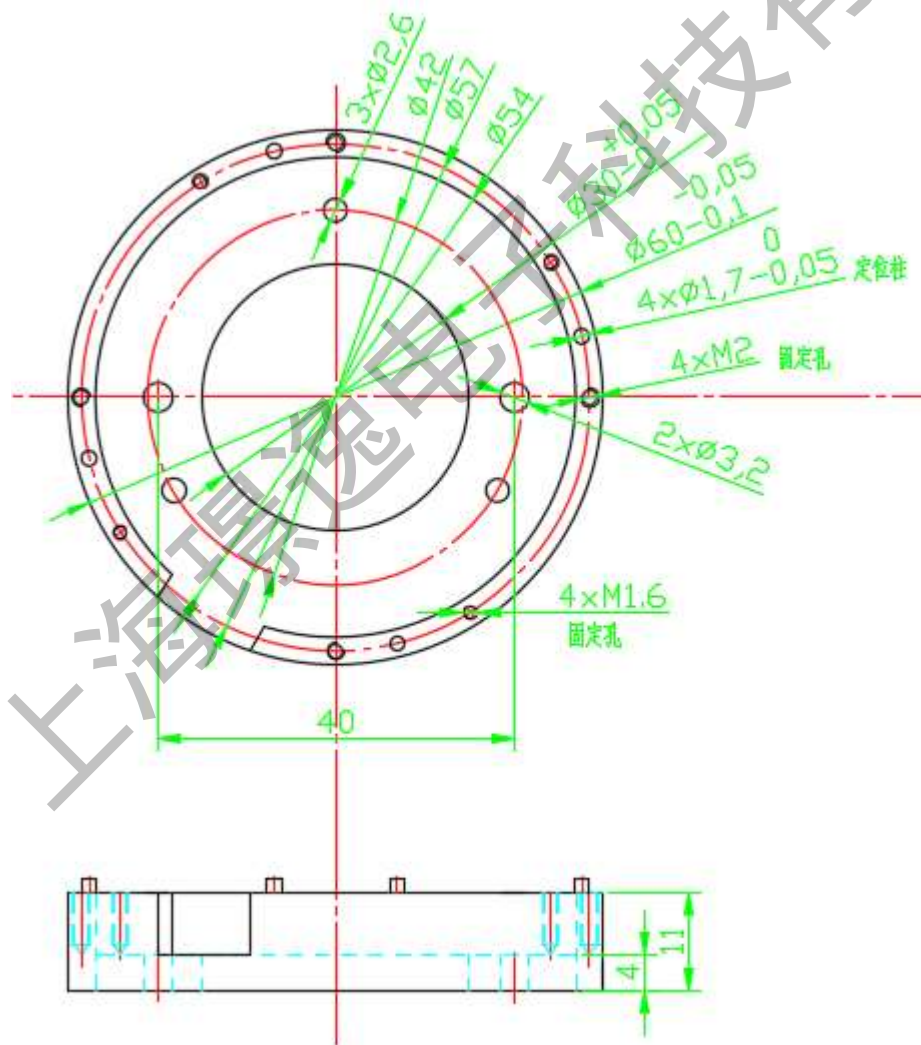


- 1、铝托1，外径23，内径16
- 2、材质：铝
- 3、工艺：无
- 4、未标公差 ± 0.02



- 1、铝托2，外径23，内径18
- 2、材质：铝
- 3、工艺：无
- 4、未标公差 ± 0.02

2.1.4、塑料底托（外径 60mm）



2.2、BE30F3 可提供样品：

2.2.1、编码器电路板（外径 50mm，内径 13.1mm）



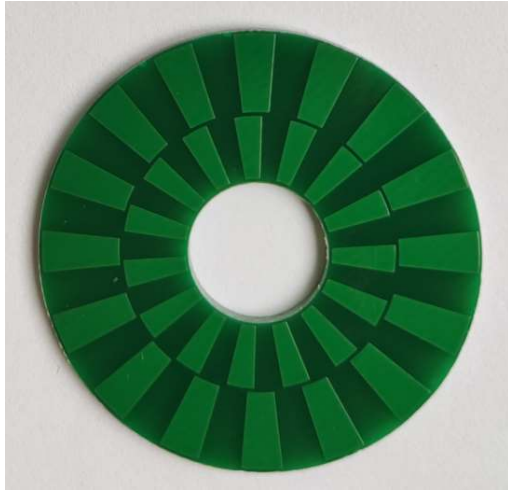
默认线序：

编号/Num.	接插件规格	1	2	3	4	5	6	7	8
J3-HH	SH1.0-8P	VCC	GND	A+	B-	NC	NC	NC	NC

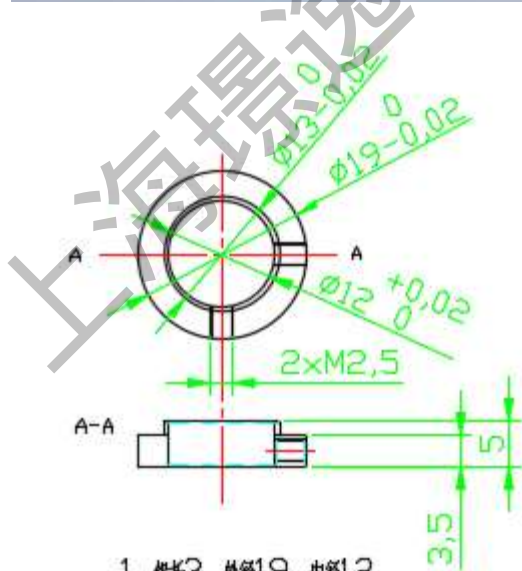
定制线序：

编号/Num.	接插件规格	1	2	3	4	5	6	7	8
J3-TK	SH1.0-8P	NC	NC	NC	NC	B-	A+	GND	VCC

2.2.2、码盘：F3M-H13（内径 13.1mm）



2.2.3、铝托：适配 F3M-H13，内径 12mm；



- 1、铝托3. 外径19. 内径12
- 2、材质：铝
- 3、工艺：无
- 4、未标注公差±0.02

2.2.4、塑料底托 (外径 50mm)

