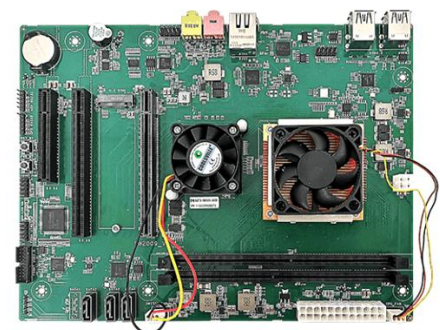


GM9-7001

- 买国产计算机 选集特智能 -

国产申威 威焱831处理器 MICRO ATX主板



产品特点

- 国产申威威焱831处理器
- 国产 SW-64 指令集
- 支持多种主流国产应用软件
- 支持统信、麒麟等操作系统
- 1 路 PCIe 4.0 高速接口，可用于高性能显卡
- 低功耗、高可靠性、高稳定性

统信UOS



基于申威威焱 831 处理器的标准UATX小型主板，申威831处理器为64位字长的 RISC 架构处理器，单芯片集成了8个同构的申威Core3B核心（计算核心）、16MB的三级共享Cache。主板采用SMT表面贴装工艺，尺寸245*185mm，采用独立散热器，保证主板能提供安静的工作环境和运行的可靠性。

应用场景



智能制造



政务服务



轨道交通



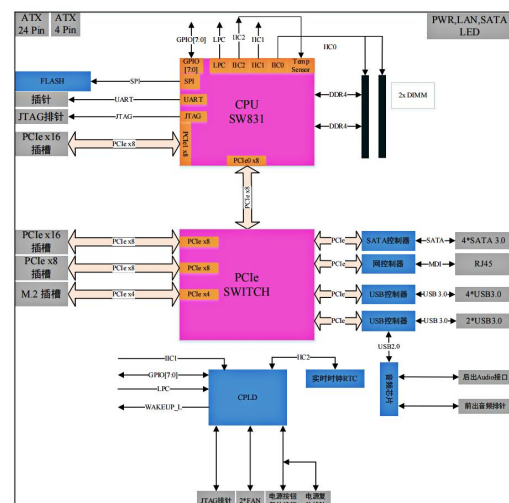
数据存储



金融服务

产品结构

图例说明



产品规格

项目	描述
处理器	申威 SW831, 8 核, 最大主频 2.5GHz
内存	2x DDR4 3200M DIMM 插槽; 最大支持 128GB
网络	1x 10Mbps/100Mbps/1000Mbps自适应以太网口
存储	3x SATA 3.0 接口 1x M.2 NVMe 高性能存储接口
操作系统	统信 V20 (内核 Linux4.19) ; 麒麟 V10 (内核 Linux5.4)
IO 接口	1x 10Mbps/100Mbps/1000Mbps 自适应以太网口 6x USB3.0 接口, 其中 4 路 TypeA 接口, 2 路插针 2x 音频接口 (麦克风输入和耳机输出)
扩展插槽	1个PCIe4.0 x16 ; 1个PCIe3.0 x16 (x8); 1个PCIe3.0 x8 接口
功耗	典型功耗 50W
其他	支持 RTC 实时时钟, 温度检测
产品尺寸	245mm*185mm

订购信息

型号	料号	描述
GM9-7001	625-007-001001	SW831/8核/2.5GHz/DDR4 DIMMx2/SATA3.0x3/1xM.2 NVME/1个PCIe 4.0 x16 /1个PCIe3.0 x16 (x8)/1个PCIe3.0 x8 /RJ45x1/USB3.0x6/AUDIO /统信V20 (内核 Linux4.19) /麒麟V10 (内核 Linux5.4)